



КОМПЛЕКТ СВІТЛОДІОДНИХ ЛІХТАРІВ KING TOUR-PAK R/B/T

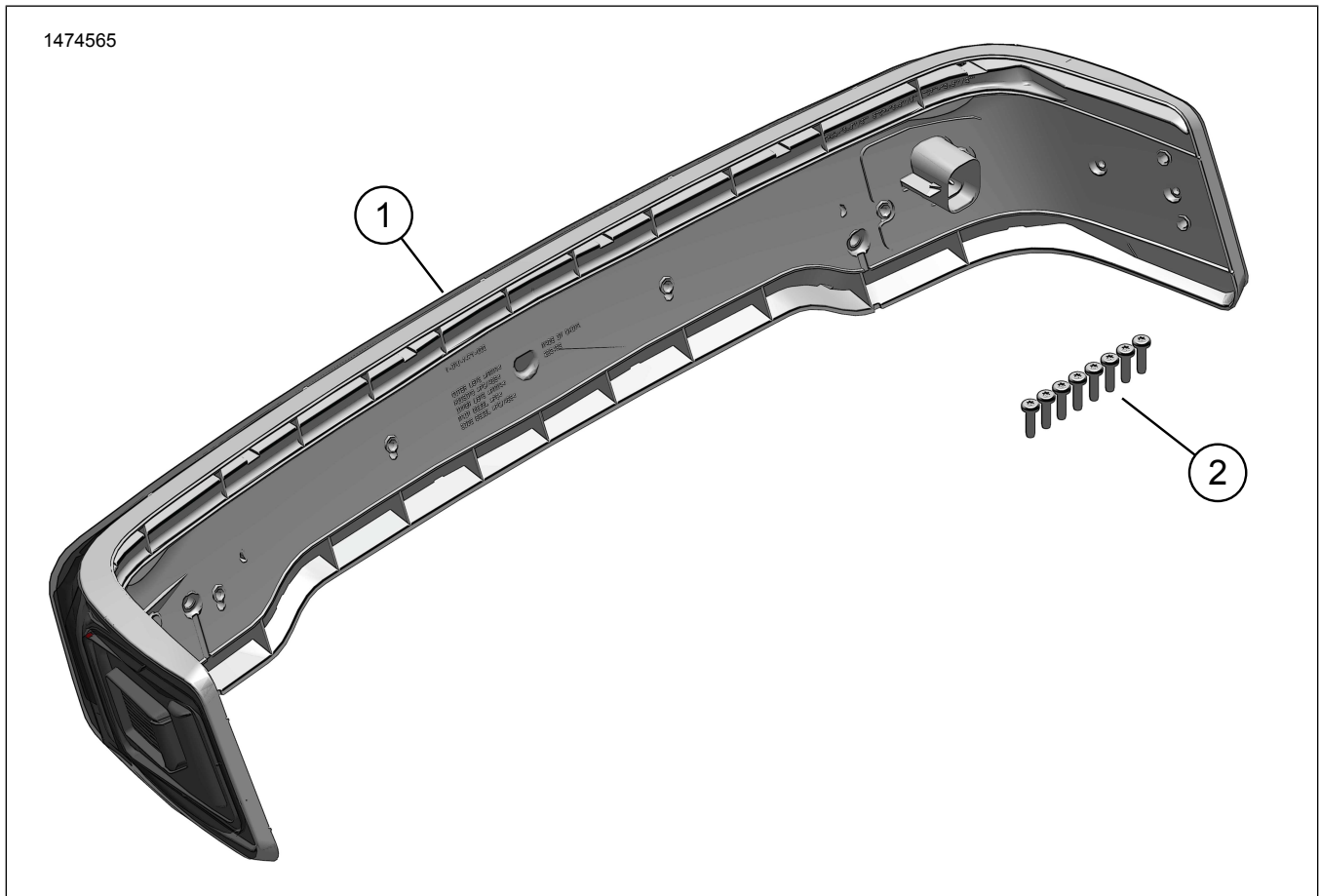
ЗАГАЛЬНА ІНФОРМАЦІЯ

Таблиця 1. Загальна інформація

Комплекти	Пропоновані інструменти	Рівень кваліфікації ⁽¹⁾
67801128, 67801129	Захисні окуляри, динамометричний ключ	

(1) Необхідно затягування до значення крутного моменту або інші наявні інструменти і методи

ВМІСТ КОМПЛЕКТУ



Малюнок 1. Вміст комплекту: Компоненти комплекту світлодіодних ліхтарів King Tour-Pak R/B/T

Таблиця 2. Вміст комплекту: Компоненти комплекту світлодіодних ліхтарів King Tour-Pak R/B/T

<input checked="" type="checkbox"/>	Поз.	Кількість	Опис	Part No.	Примітки:
<input type="checkbox"/>	1	1	Збірка кругової світлодіодної лампи	Не продаються окремо	
<input type="checkbox"/>	2	8	Гвинт	10200133	

ПРИМІТКА

Переконайтеся в наявності всього вмісту комплекту перед установленням або зняттям елементів транспортного засобу.

ЗАГАЛЬНІ ВІДОМОСТІ

Моделі

Відомості щодо сумісності з конкретними моделями див. в роздрібному каталозі запчастин та аксесуарів або розділі "Частини та аксесуари" на веб-сайті www.harley-davidson.com (лише англійською мовою).

Переконайтеся, що використовуєте останню версію інструкції. Вона доступна за таким посиланням: www.harley-davidson.com/isheets

Зв'яжіться з клієнтською підтримкою Harley-Davidson за номером 1-800-258-2464 (лише США) або 1-414-343-4056.

Вимоги щодо інсталяції

▲ ПОПЕРЕДЖЕННЯ

Правильно встановіть цей комплект, щоб гарантувати безпеку водія та пасажирів. Виконуючи процедури, дотримуйтеся відповідного посібника з обслуговування. Якщо ви нездатні виконати цю процедуру або у вас немає потрібних інструментів, для встановлення зверніться до дилера Harley-Davidson. Неправильне встановлення цього комплекту може призвести до смерті або серйозних травм. (00333b)

ПРИМІТКА

Ця інструкція є частиною інформації, вміщеної в посібник з технічного обслуговування. Для встановлення цього комплекту необхідні інструкції з технічного обслуговування для цього року та моделі мотоцикла, які можна отримати у:

- дилера Harley-Davidson.
- На порталі інформаційної служби H-D доступ на основі передплати доступний для більшості моделей 2001 року і новіших. Докладніше див. Поширені запитання щодо підписок.

ПРИМІТКА

Якщо зовнішня антена ще використовується, див. нижче.

Ці елементи доступні у місцевого дилера Harley-Davidson.

- **Моделі з СВ:** потрібен комплект для переміщення антени СВ (частина № 76000308).
- **Транспортні засоби з антеною AM/FM:** додаткова покупка комплекту для переміщення антени (частина № 76000582).
- **Транспортні засоби з антеною AM/FM:** додаткова покупка внутрішньої прихованої антени (частина № 76000862). Ця опція може бути встановлена в кофрі Tour-Pak або передньому обтічнику для більш лаконічного зовнішнього вигляду.

Для правильної установки цього комплекту на вашій моделі мотоцикла може виникнути необхідність окремого придбання і встановлення додаткових частин чи аксесуарів. Див. роздрібний каталог запчастин та аксесуарів або розділі "Частини та аксесуари" на веб-сайті www.harley-davidson.com (лише англійською мовою).

ЗНЯТТЯ

▲ ПОПЕРЕДЖЕННЯ

Щоб запобігти випадковому запуску транспортного засобу, що може спричинити смерть або серйозні травми, перед продовженням від'єднайте головний запобіжник. (00251b)

1. Вийміть основний запобіжник. Див. посібник з обслуговування.
2. Видаліть вкладиш кофра Tour-Pak. Див. посібник з обслуговування.
3. Видаліть обидві щогли антени з корпусу ліхтаря. Відкладіть у сторону.
4. Від'єднайте роз'єм кабелю радіоантени AM/FM.
5. Від'єднайте електричний роз'єм.
6. Видаліть гайку, шайбу і кільцевий термінал із штифта антени СВ.
7. Видаліть гайку, кільцевий термінал і велику плоску шайбу зі штифта антени AM/FM.
8. Видаліть гвинти, щоб відділити збірку ліхтаря від кофра Tour-Pak.

ВСТАНОВЛЕННЯ

1. Див. Рисунок 2. Установіть ліхтар (1).
2. Закріпіть гвинтами (2). Затягніть.
Крутний момент: 2,3–2,8 N·m (20–25 in-lbs)
3. Установіть електричний роз'єм (3).



Малюнок 2. Кругова лампа

ЗАВЕРШЕННЯ

1. Установіть основний запобіжник. Див. посібник з обслуговування.

ПРИМІТКА

Перед установленням основного запобіжника переконайтеся, що перемикач запалювання перебуває в положенні OFF (ВИМК.).

2. Перевірте належну роботу радіо AM/FM/SB.
3. Перевірте роботу ліхтаря.
 - a. Коли перемикач запалювання перебуває в положенні ON (УВИМК.), усі три частини ліхтаря мають світитися.
 - b. У разі приведення в дію гальмівного важеля або гальмівної педалі ЦЕНТРАЛЬНА частина стане яскравішою.
 - c. У разі приведення в дію сигналу лівого або правого повороту КІНЦЕВА частина блиматиме.
4. Установіть вкладиш кофра Toug-Pak. Див. посібник з обслуговування.