



HƯỚNG DẪN

94100010

2021-02-05



BỘ ĐÈN LED KING TOUR-PAK R/B/T

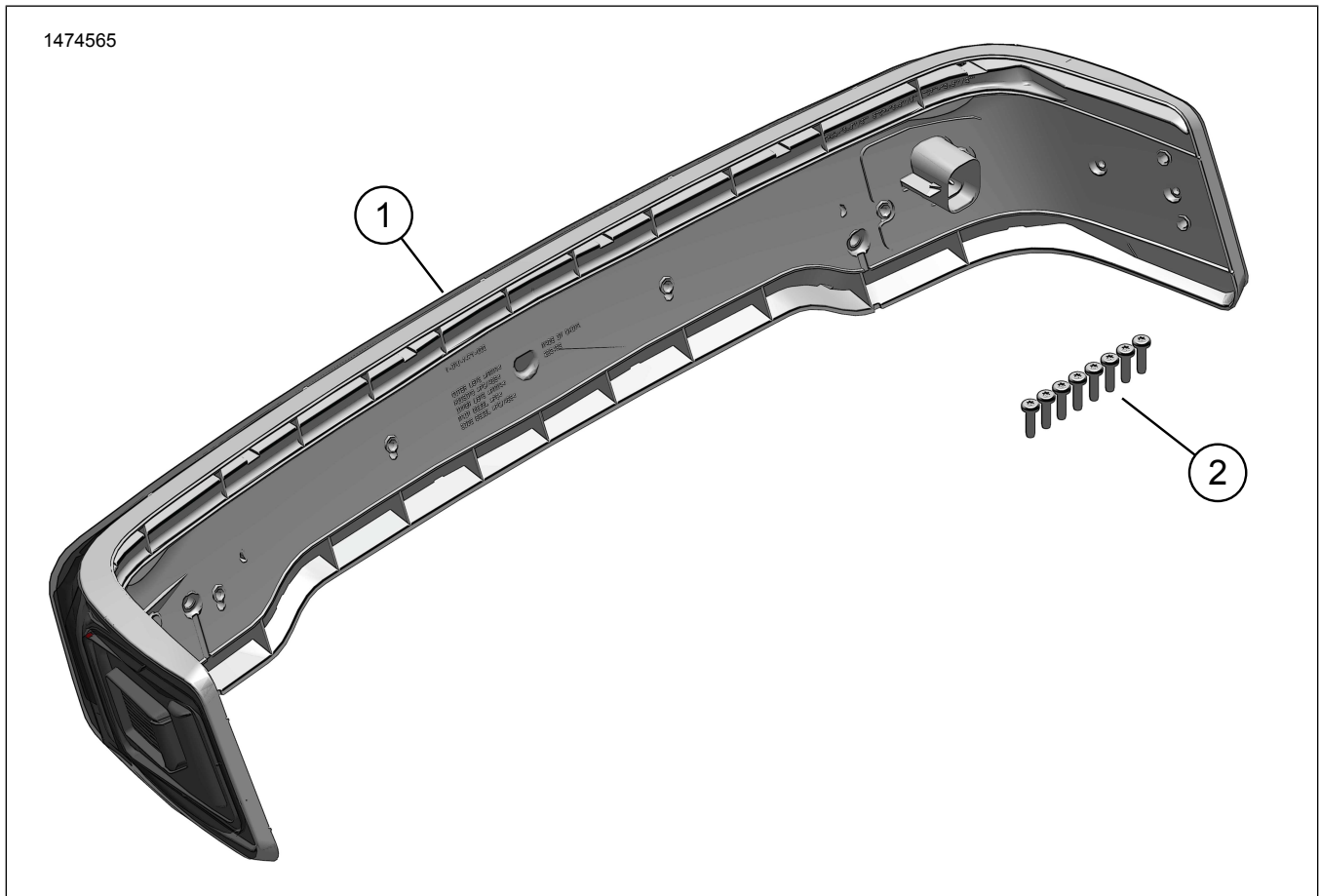
THÔNG TIN CHUNG

Bảng 1. Thông tin chung

Bộ sản phẩm	Dụng cụ khuyến nghị	Trình độ tay nghề ⁽¹⁾
67801128, 67801129	Kính an toàn, Cần siết lực	

(1) Yêu cầu siết tới giá trị mô-men xoắn hoặc các công cụ và kỹ thuật vừa phải

CÁC CHI TIẾT TRONG BỘ SẢN PHẨM



Hình 1. Các chi tiết trong bộ sản phẩm: Chi tiết bộ đèn LED King Tour-Pak R/B/T

Bảng 2. Các chi tiết trong bộ sản phẩm: Chi tiết bộ đèn LED King Tour-Pak R/B/T

<input checked="" type="checkbox"/>	Mặt hàng	Số lượng	Mô tả	Số bộ phận	Lưu ý
<input type="checkbox"/>	1	1	Cụm đèn LED quán xung quanh	Không bán rời	
<input type="checkbox"/>	2	8	Vít	10200133	

LƯU Ý

Đảm bảo rằng bộ kit có đủ thành phần trước khi tiến hành lắp hoặc tháo linh kiện khỏi xe.

THƯỜNG

Mẫu xe

Để biết phụ tùng phù hợp với mẫu xe nào, vui lòng tham khảo Catalog Bán lẻ P&A hoặc mục Phụ tùng và Phụ kiện trên trang web www.harley-davidson.com (chỉ có tiếng Anh).

Kiểm tra xem tờ hướng dẫn có phải là phiên bản mới nhất không. Nó có sẵn tại: www.harley-davidson.com/isheets

Liên hệ Trung tâm Hỗ trợ Khách hàng Harley-Davidson theo số điện thoại 1-800-258-2464 (chỉ Hoa Kỳ) hoặc 1-414-343-4056.

Yêu cầu lắp đặt

▲ CẢNH BÁO

Sự an toàn của người lái và người ngồi sau phụ thuộc vào việc lắp đặt chính xác bộ chi tiết này. Sử dụng các quy trình thích hợp trong hướng dẫn bảo dưỡng. Nếu bạn không đủ khả năng làm theo quy trình hoặc không có đúng dụng cụ, hãy nhờ đại lý của Harley-Davidson thực hiện việc lắp đặt. Việc lắp sai bộ chi tiết này có thể dẫn đến thương tích nghiêm trọng hoặc tử vong. (00333b)

LƯU Ý

Tờ hướng dẫn này có tham chiếu đến thông tin hướng dẫn bảo dưỡng. Quá trình lắp đặt này đòi hỏi phải có sách hướng dẫn bảo dưỡng của mẫu mô-tô thuộc năm này và có sẵn từ:

- Đại lý Harley-Davidson.
- Cổng thông tin dịch vụ H-D, truy cập theo đăng ký có sẵn với hầu hết các mẫu xe từ 2001 trở về sau. Để biết thêm thông tin, vui lòng xem. Câu hỏi thường gặp về đăng ký.

LƯU Ý

Nếu ăng-ten ngoài vẫn đang được sử dụng, hãy xem bên dưới.

Các tài liệu này đều có tại đại lý Harley-Davidson ở địa phương.

- **Các mẫu với CB** yêu cầu một Bộ Đổi Vị trí Ăng-ten CB (Bộ phận số 76000308).
- **Xe có Ăng ten AM/FM:** Tùy chọn mua Bộ Đổi vị trí Ăng ten (Mã phụ tùng 76000582).
- **Xe có Ăng ten AM/FM:** Tùy chọn mua Bộ Ăng ten Ấn Bên trong (Mã phụ tùng 76000862). Tùy chọn này có thể được cài đặt trong Tour-Pak hoặc Yếm Trước cho ngoại hình gọn gàng hơn.

Có thể cần phải mua và lắp đặt thêm các bộ phận hoặc phụ kiện bổ sung để lắp đặt bộ sản phẩm này đúng cách trên mẫu xe mô-tô của quý vị. Xem catalog bán lẻ Phụ kiện & Phụ tùng hoặc mục Phụ kiện và Phụ tùng trên www.harley-davidson.com (chỉ có tiếng Anh) để biết các phụ tùng và phụ kiện cần thiết.

THÁO

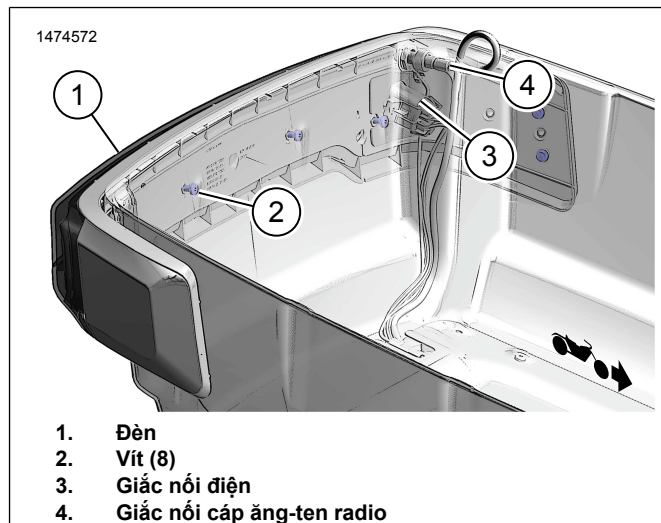
▲ CẢNH BÁO

Để tránh vô tình khởi động xe có thể gây thương tích nghiêm trọng hoặc tử vong, hãy tháo cầu chì chính trước khi tiến hành công việc. (00251b)

1. Tháo cầu chì chính. Xem sách hướng dẫn bảo dưỡng.
2. Tháo lớp lót Tour-Pak. Xem sách hướng dẫn bảo dưỡng.
3. Tháo cả hai cột ăng ten khỏi đui đèn. Đặt sang bên.
4. Ngắt kết nối giắc nối cáp ăng-ten radio AM/FM.
5. Ngắt kết nối giắc nối điện.
6. Tháo đai ốc, vòng đệm và đầu cốt khỏi đỉnh tán ăng-ten CB.
7. Tháo đai ốc, đầu cốt và vòng đệm dẹt lớn khỏi đỉnh tán ăng-ten radio AM/FM.
8. Tháo vít để tháo cụm đèn khỏi Tour-Pak.

LẮP ĐẶT

1. Xem Hình 2. Lắp đèn (1).
2. Cố định bằng các vít (2). Siết chặt.
Mô-men: 2,3–2,8 N·m (20–25 in-lbs)
3. Lắp giắc nối điện (3).



Hình 2. Đèn cuộn

HOÀN THÀNH

1. Lắp cầu chì chính. Xem sách hướng dẫn bảo dưỡng.

LƯU Ý

Xác minh rằng công tắc khóa điện nằm ở vị trí OFF trước khi lắp đặt cầu chì chính.

2. Kiểm tra xem radio AM/FM/CB hoạt động đã đúng chưa.
3. Kiểm tra chức năng của đèn.
 - a. Khi công tắc khóa điện ở vị trí ON, tất cả ba đèn đều sáng.

- b. Kích hoạt cần phanh tay hoặc bàn đạp phanh, phần TRUNG TÂM phát sáng.
 - c. Kích hoạt đèn xi nhan trái hoặc phải, phần ĐUÔI sẽ nháy đèn .
4. Lắp lớp lót Tour-Pak. Xem sách hướng dẫn bảo dưỡng.