



INSTRUCTIONS

J06492

2019-12-11



KIT DE PHARE ADAPTATIF PROJECTEUR À DEL

GÉNÉRALITÉS

Numéro de kit

67700426A, 67700427A

Modèles

Pour plus d'informations concernant la configuration des modèles, consultez le catalogue de vente au détail des pièces et accessoires ou la section Pièces et accessoires de www.harley-davidson.com (disponible en anglais uniquement).

Exigences d'installation

▲ AVERTISSEMENT

La sécurité du conducteur et de ses passagers dépend de l'installation correcte de ce kit. Suivez les procédures appropriées se trouvant dans le manuel d'entretien. Si vous n'avez pas les compétences nécessaires pour respecter ces procédures ou si vous n'avez pas les bons outils, demandez à un concessionnaire Harley-Davidson d'effectuer l'installation. Une mauvaise installation de ce kit peut entraîner la mort ou des blessures graves. (00333b)

▲ AVERTISSEMENT

Assurez-vous d'utiliser le faisceau de fils indiqué. Si vous n'utilisez pas le bon faisceau de fils, les phares avant ou arrière risquent de cesser de fonctionner, réduisant la visibilité du conducteur, ce qui pourrait entraîner la mort ou des blessures graves. (06709a)

L'achat et l'installation séparés de pièces ou accessoires additionnels pourraient être nécessaires pour l'installation adéquate de ce kit.

- **Tous les modèles FLD 2017 et antérieurs et Softail 2009-2013** nécessitent un faisceau de câbles 69201070; les modèles répertoriés ci-dessus (sauf le FLD et le Softail de 2011 à 2017) avec cosses rectangulaires accessibles à partir du phare peuvent aussi utiliser la pièce 69201470.
- **Les modèles Touring 2009-2013, Softails équipés d'une nacelle tout transport et FLD** nécessitent le kit de bague de montage de phare 67700439
- **Les modèles Softail 2018 et ultérieurs** n'ont pas besoin de cavaliers.
- **Les modèles Road King 2014 et ultérieurs (sauf le FLHRSE 2014)** nécessitent un faisceau de fils 69202452.

REMARQUE

Contrairement au faisceau 69201470, les faisceaux 69201070 et 69202452 ne disposent d'aucun connecteur pour le circuit de feu de position. En utilisant le faisceau 69201470, le feu de position pourra être activé en mode accessoires. En utilisant le faisceau 69201070 ou 69202452, le feu de position sera automatiquement désactivé en mode accessoires. Le

fonctionnement du feu de position est identique dans tous les autres modes pour l'un ou l'autre de ces faisceaux. Consultez Figure 8 article 3.

REMARQUE

Voir la Figure 4. Le faisceau 69201775 fournit une connexion optionnelle à connecteur accessoire du véhicule (2) qui active automatiquement le feu de position en mode accessoire. Le fait de ne pas connecter le faisceau 69201775 aux accessoires du véhicule fera en sorte que le feu de position demeure éteint en mode accessoire. Les raccords à 4 voies (4 et 5) du faisceau 69201775 doivent être utilisés lorsque celui-ci est nécessaire. Le feu de route et de croisement du phare fonctionnent peu importe le branchement aux accessoires.

REMARQUE

La bague de rétention noire comprise dans ce kit n'est pas utilisée sur les modèles Softail. Utilisez les bagues de rétention d'origine inoxydables ou noires 67700487 vendue séparément.

REMARQUE

Cette fiche d'instructions fait référence aux informations du manuel d'entretien et de diagnostic électrique. Ces manuels de l'année en cours/du modèle de motocyclette concerné sont requis pour cette installation. Vous pouvez vous les procurer auprès des concessionnaires Harley-Davidson.

REMARQUE

Touring 2014 et ultérieurs : Consultez Figure 4 . Si d'autres accessoires sont branchés au connecteur d'accessoire (2), il est possible que l'adaptateur 69200921 soit nécessaire pour la réalisation des étapes d'installation optionnelles.

REMARQUE

Lorsque indiqué dans la présente fiche d'instructions, certains véhicules nécessitent un faisceau qui déconnecte intentionnellement la broche du feu de position du phare. Le circuit de position du véhicule est ainsi incapable d'acheminer le courant vers le phare. Ne contournez jamais ce faisceau même si le phare fonctionne initialement adéquatement sans celui-ci. Prenez note de l'avertissement 06709a.

Besoin en courant normal

▲ AVERTISSEMENT

Lorsque vous installez un accessoire électrique, assurez-vous de ne jamais dépasser l'intensité électrique maximale du fusible ou du disjoncteur qui protège le circuit affecté par la modification. Si vous dépassez l'intensité maximale, cela pourrait conduire à des défaillances électriques, qui pourraient entraîner la mort ou des blessures graves. (00310a)

▲ AVERTISSEMENT

Si votre motocyclette est équipée du boîtier BCM (module de contrôle de châssis), assurez-vous d'utiliser le paramètre BCM pour le phare avant. Si le BCM n'est pas réglé correctement, le phare avant risque de cesser de fonctionner, réduisant la visibilité du conducteur, ce qui pourrait entraîner la mort ou des blessures graves. (06708a)

AVIS

Il est possible de surcharger le système de charge du véhicule en ajoutant trop d'accessoires électriques. Si les accessoires électriques combinés consomment, à tout moment, plus de courant électrique que le système de charge du véhicule peut produire, la consommation électrique peut décharger la batterie et causer des dommages au système électrique du véhicule. (00211d)

Le phare installé avec ce kit nécessite une intensité maximale de 6 ampères du système électrique.

Contenu du kit

Consultez Figure 13 et Tableau 1 .

RETRAIT

▲ AVERTISSEMENT

Pour éviter tout démarrage accidentel du véhicule pouvant entraîner la mort ou des blessures graves, déconnectez les câbles de la batterie (câble négatif (-) en premier) avant de continuer. (00307a)

▲ AVERTISSEMENT

Débranchez d'abord le câble négatif (-) de la batterie. Si le câble positif (+) entre en contact avec la masse alors que le câble négatif (-) est branché, les étincelles qui en résultent peuvent provoquer une explosion de la batterie, ce qui pourrait entraîner la mort ou des blessures graves. (00049a)

▲ AVERTISSEMENT

Pour éviter tout démarrage accidentel du véhicule, qui pourrait entraîner la mort ou des blessures graves, retirez le fusible principal avant de procéder. (00251b)

1. Enlevez le phare. Consultez le manuel d'entretien.
2. Voir la Figure 1. Pour toutes les configurations avec bagues de montage, réglez le jeu initial à l'arrière du phare en tournant les trois vis d'ajustement (1) jusqu'à ce que environ 3/8 po des ressorts (3) soit visible au-dessus de la bride de la vis (4) de l'assemblage. Veillez à ce que les filets de l'écrou à souder (2) soient pleinement engagés dans les vis d'ajustement (1) avant et après l'installation et l'ajustement du phare.
3. Voir la Figure 3. Le cas échéant, retirez la bretelle halogène double du phare.

REMARQUE

Il est possible que l'anneau de garniture limite la portée des vis d'ajustement de l'anneau de fixation. Les vis de réglage peuvent être serrées davantage pendant la procédure d'ajustement afin de garantir que l'anneau de garniture dispose d'un jeu suffisant.

4. Consultez le manuel d'entretien. Rebranchez les câbles de la batterie et le fusible principal pour réaliser cette étape. Si équipé de Module de commande du châssis (BCM (MCC)), vérifiez et réglez BCM (MCC) la configuration du phare. Cette étape doit être réalisée pour tous les véhicules équipés de BCM (MCC), peu importe si le phare fonctionne avec la configuration initiale du véhicule. Consultez les directives de réglage de BCM (MCC) Débranchez les câbles de la batterie et le fusible principal avant de poursuivre.
5. **En option : Modèles Touring 2014 et ultérieurs :** Pour les véhicules équipés de carénages, retirez le carénage extérieur et le pare-brise si vous souhaitez que le feu de position soit allumé en mode accessoires.

REMARQUE

Si un code ouvert de feu de route ou de feu de croisement apparaît, éliminez-le après l'installation du phare. Consultez le manuel de diagnostic électrique.

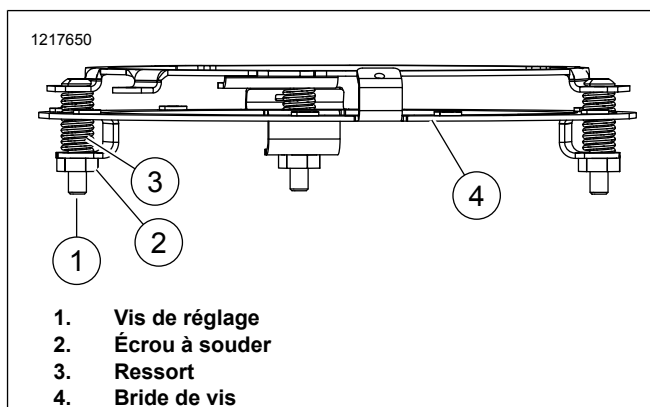


Figure 1. Configurations avec anneau de fixation (typique)

POSE

▲ AVERTISSEMENT

Connectez d'abord le câble positif (+) de la batterie. Si le câble positif (+) entre en contact avec la masse alors que le câble négatif (-) est branché, les étincelles qui en résultent peuvent provoquer une explosion de la batterie, ce qui pourrait entraîner la mort ou des blessures graves. (00068a)

REMARQUE

Consultez les directives d'installation de l'écarteur si le phare demeure lâche après avoir été adéquatement installé.

REMARQUE

Le couvercle arrière du phare est intégré au boîtier et est nécessaire pour toutes les configurations autres qu'en ailette. Les vis ont été serrées au réglage corrigé de 54-66 lb po (6,1-7,5 Nm). En raison de sa profondeur, il est possible qu'un contact se produise entre les câbles situés derrière le phare sur le couvercle arrière.

Modèles Touring 2014 et ultérieurs (sauf le Road King) et FLHRSE 2014 :

1. Voir la Figure 4. Si le carénage extérieur a été retiré, réalisez les étapes 1a et 1b. Sinon, passez à l'étape 2. Localisez le connecteur accessoire du véhicule (2).
 - a. Branchez le connecteur accessoire à 2 voies (1) du faisceau 69201775 au connecteur accessoire du véhicule (2).
 - b. Fixez la patte du faisceau en la faisant passer sur la droite du carénage le long du faisceau de câbles du véhicule. Fixez le faisceau à l'aide des sangles de câble du kit.
2. Si l'étape de retrait optionnelle n'a pas été réalisée, coupez le ruban isolant et fixez le connecteur accessoire (1) du câble de faisceau 69201775.
3. Veillez à ce que le mouvement du faisceau et des autres pièces situées à l'arrière du phare ne soient pas gênés par la plage de mouvement complète du guidon à gauche et à droite.
4. Branchez les connecteurs du phare (4 et 5) au faisceau 69201775 entre le connecteur de phare (3) et le branchement du phare (6).
5. Installez le phare et la bague de retenue. Consultez le manuel d'entretien.
6. Installez la trappe de phare (anneau de garniture). Consultez le manuel d'entretien.
7. Installez les câbles de la batterie et le fusible principal. Consultez le manuel d'entretien.
8. Retirez les étiquettes d'avertissement de la lentille du phare.

REMARQUE

En raison de la conception optique du phare, la vue du dessus peut faire paraître que l'optique centrale du phare n'est pas allumée lors du réglage en feu de croisement. Cela peut être vérifié en regardant l'optique à un angle ascendant en utilisant une protection pour les yeux. Voir Figure 2 pour le schéma d'illumination optique.

9. Ajustez le phare conformément aux directives.

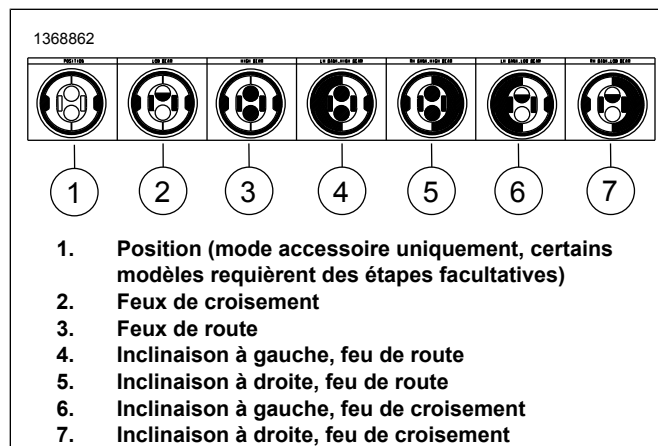


Figure 2. Modes de fonctionnement

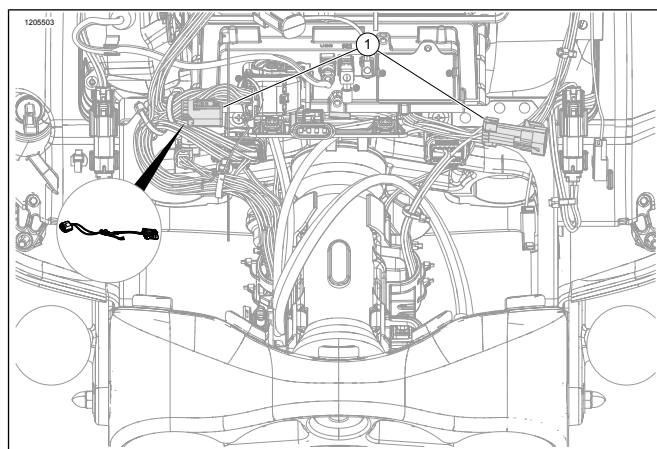


Figure 3. Retrait de l'adaptateur de harnais pour halogène double

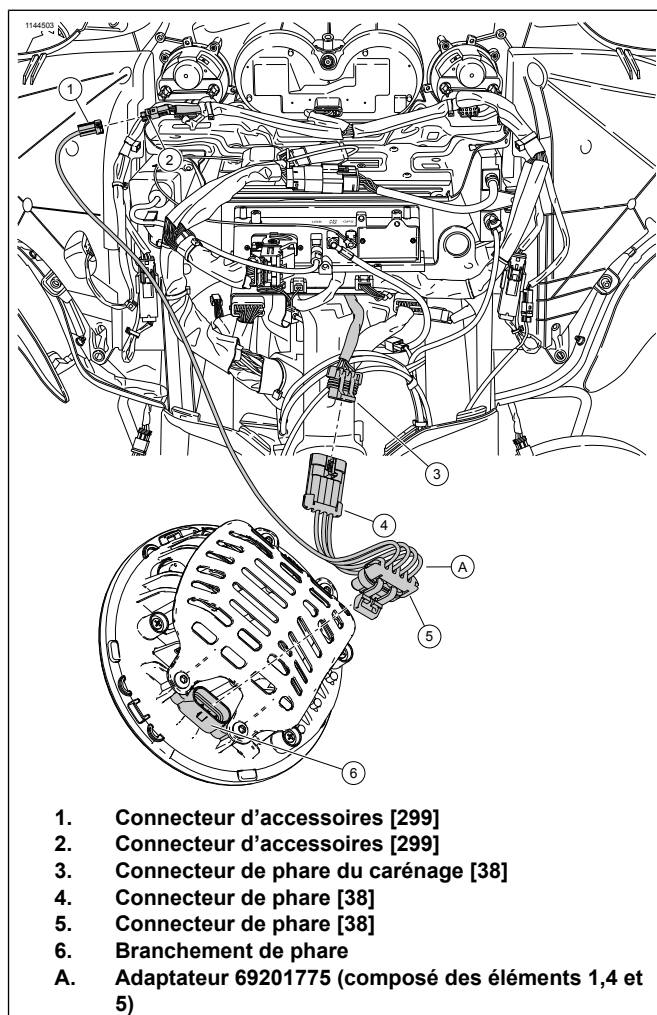


Figure 4. Connecteurs accessoires - Touring

Modèles Road King 2014 et ultérieurs (sauf le FLHRSE 2014) :

1. Installez le cavalier 69202452.
2. Veillez à ce que le mouvement du faisceau et des autres pièces situées à l'arrière du phare ne soient pas gênés par la plage de mouvement complète du guidon à gauche et à droite.

3. Installation complète du phare. Consultez le manuel d'entretien.
4. Installez les câbles de la batterie et le fusible principal. Consultez le manuel d'entretien.
5. Ajustez le phare conformément aux directives.

Softail FLFB, FLFBS 2018 et ultérieurs

Enlever le fusible

REMARQUE

Le couvercle arrière du phare reste installé pour ces configurations.

1. Voir la Figure 5. Retirer le phare (7). Consultez le manuel d'entretien.
2. Retirer la sangle de masse (10). Jetez-la.

Installer

1. Voir la Figure 5. Installer le phare (7). Consultez le manuel d'entretien.

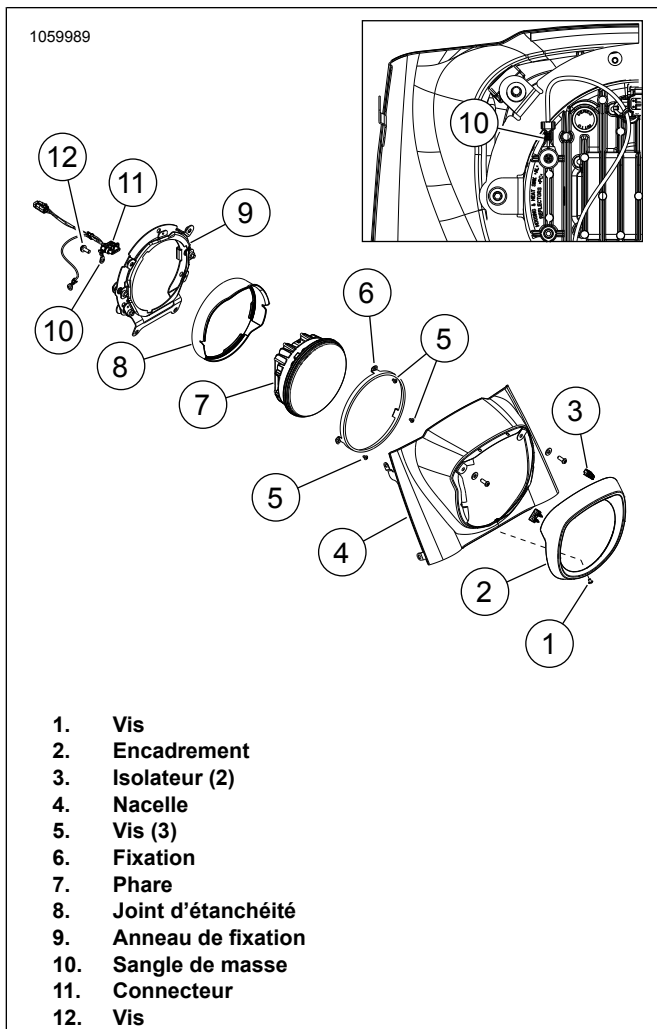


Figure 5. Phare monté sur nacelle

Softail FLDE, FLSL, FLHC, FLHCS, FLFB 2018 et ultérieurs :

Enlever le fusible

1. Voir la Figure 7. Retirez et mettez à l'écart le couvercle (2) et les quatre vis (3) de l'arrière du phare.

2. Voir la Figure 6. Retirer le phare (3). Consultez le manuel d'entretien.

Installer

REMARQUE

- Voir la Figure 13. Utilisez les vis (8) du kit pour installer le phare sur le support.
- Voir la Figure 6. Serrer les vis (5) à 102-126 lb po (11,5-14,2 Nm).

1. Voir la Figure 6. Installer le phare (3). Consultez le manuel d'entretien.

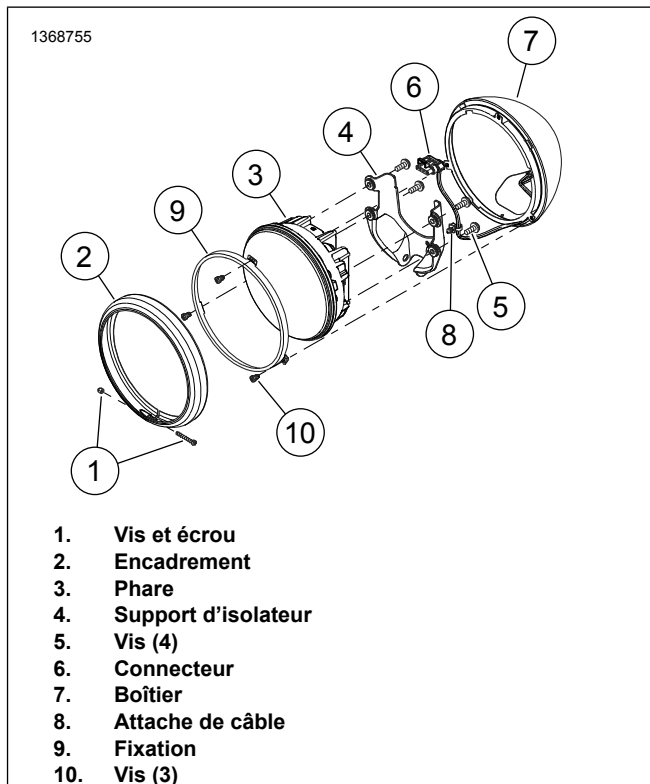


Figure 6. Phare rond

Modèles Touring 2013 et antérieurs, FLD et Softail 2017 et antérieurs :

1. Achevez l'installation de la bague de fixation. Consultez le manuel d'entretien.
2. Pour les configurations en ailette (FLD et Softail sans nacelle tout transport) seulement : Voir la Figure 7. Retirez et mettez à l'écart le couvercle (2) et les quatre vis (3) de l'arrière du phare.
3. Branchez le faisceau correspondant (4) entre le connecteur de faisceau de véhicule (1) et le phare.

REMARQUE

Le feu de position ne s'allumera pas en mode accessoires si déconnecté. Lorsque le faisceau 69201470 peut être utilisé, connectez la cosse au côté du véhicule de la cosse positive.

4. Utilisez du ruban isolant pour fixer tout connecteur additionnel dans la coquille.

5. Veillez à ce que le mouvement du faisceau et des autres pièces situées à l'arrière du phare ne soient pas gênés par la plage de mouvement complète du guidon à gauche et à droite. Fixez le faisceau à l'aide des sangles de câble du kit.
6. Installation complète du phare. Consultez le manuel d'entretien.
7. Installez les câbles de la batterie et le fusible principal. Consultez le manuel d'entretien.
8. Retirez les étiquettes d'avertissement de la lentille du phare.

REMARQUE

En raison de la conception optique du phare, la vue du dessus peut faire paraître que l'optique centrale du phare n'est pas allumée lors du réglage en feu de croisement. Cela peut être vérifié en regardant l'optique à un angle ascendant en utilisant une protection pour les yeux. Voir Figure 2 pour le schéma d'illumination optique.

9. Ajustez le phare conformément aux directives.

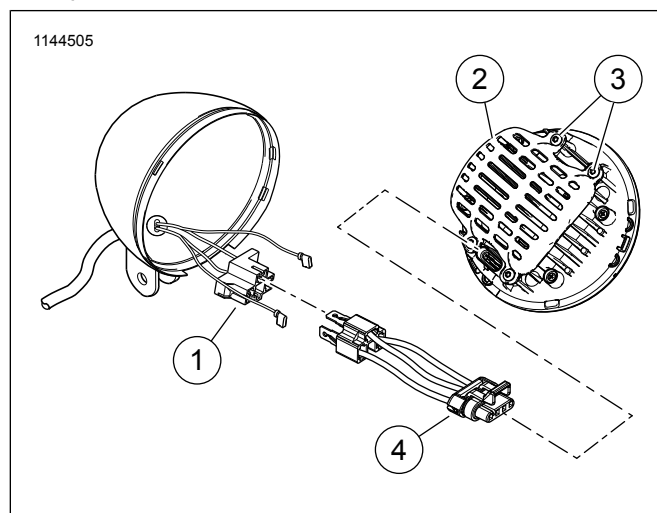
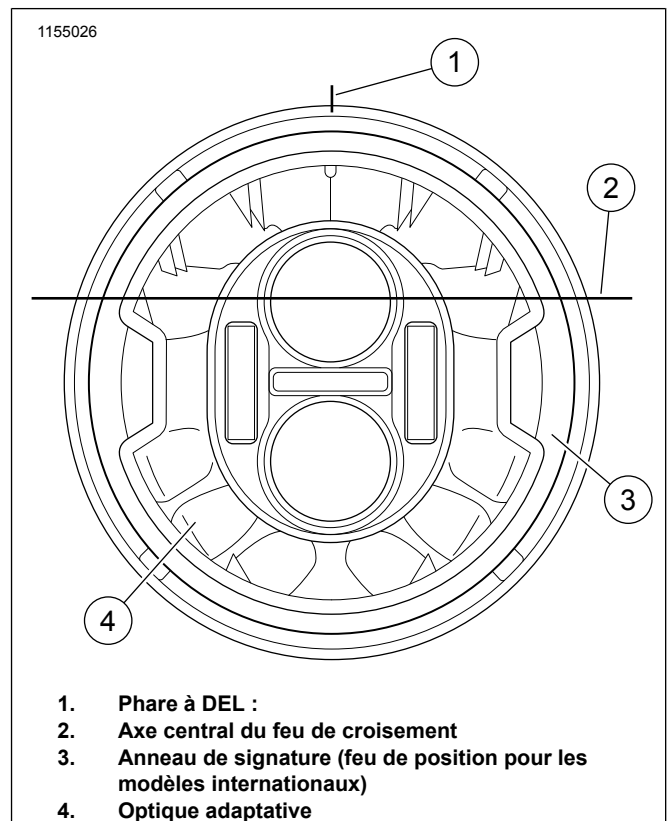


Figure 7. Installation du faisceau de câbles - Softail et FLD 2017 et antérieurs

Procédure d'alignement du phare



1. Phare à DEL :
2. Axe central du feu de croisement
3. Anneau de signature (feu de position pour les modèles internationaux)
4. Optique adaptative

Figure 8. Configuration du phare à DEL

REMARQUE

La procédure d'alignement pour un phare Diode électroluminescente (LED) est effectuée pour le feu de croisement et le feu de route . Lisez ces instructions attentivement pour aligner le phare LED .

REMARQUE

L'optique adaptative ne peut être ajustée. Elle est fixée dans le phare.

1. Installer le fusible principal. Consultez le manuel d'entretien.
2. Vérifiez la pression de gonflage des pneus. Consultez le Manuel du propriétaire.
3. Remplissez le réservoir de carburant ou ajoutez une quantité équivalente de ballast.
4. Positionnez la motocyclette avec l'essieu avant à 7,6 m (25 ft) (3) du mur.

REMARQUE

Le poids du conducteur comprime légèrement la suspension. Faites asseoir sur la motocyclette une personne dont le poids est à peu près le même que celui du conducteur principal.

5. Référez-vous à Figure 8 et à Figure 9. Une fois le véhicule chargé et redressé, pointez la roue avant bien droite en direction du mur. Mesurez la distance entre le sol et le centre de l'ampoule du feu de croisement (4). Consignez cette mesure.
6. Voir la Figure 9. Tracez une ligne horizontale sur le mur à (5) qui correspond à la mesure consignée à l'étape 5.

- Tracez une ligne verticale (2) à l'écart de la ligne perpendiculaire (1) afin que celle-ci croise la ligne horizontale dessinée à l'étape précédente.
- Vérifiez que tous les autres voyants sont éteints pendant la procédure d'alignement.

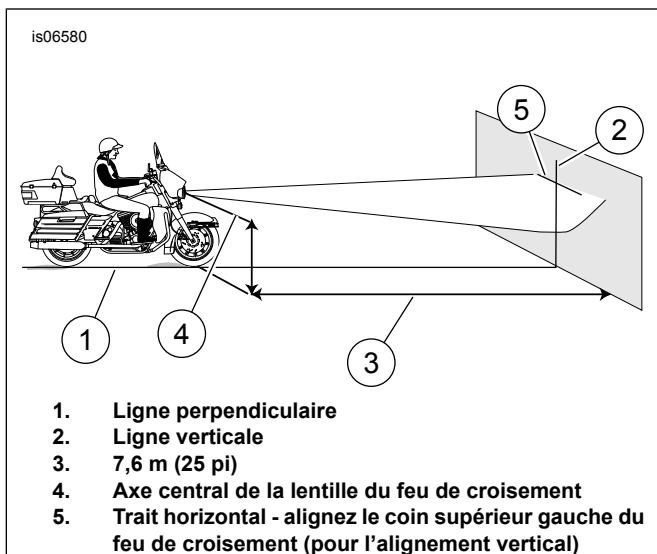


Figure 9. Examiner l'alignement des phares avant

Alignement du feu de route (alignement de gauche à droite)

- Assurez-vous que la lentille du phare est perpendiculaire aux fourches avant pour un alignement gauche-droite adéquat.
- Voir la Figure 10. Une fois le véhicule chargé et redressé, pointez la roue avant bien droite en direction du mur.
- Allumez le **feu de route**. Alignez le centre du **feu de croisement** de manière à ce qu'il illumine de manière symétrique les côtés gauche et droit de la ligne verticale (3).

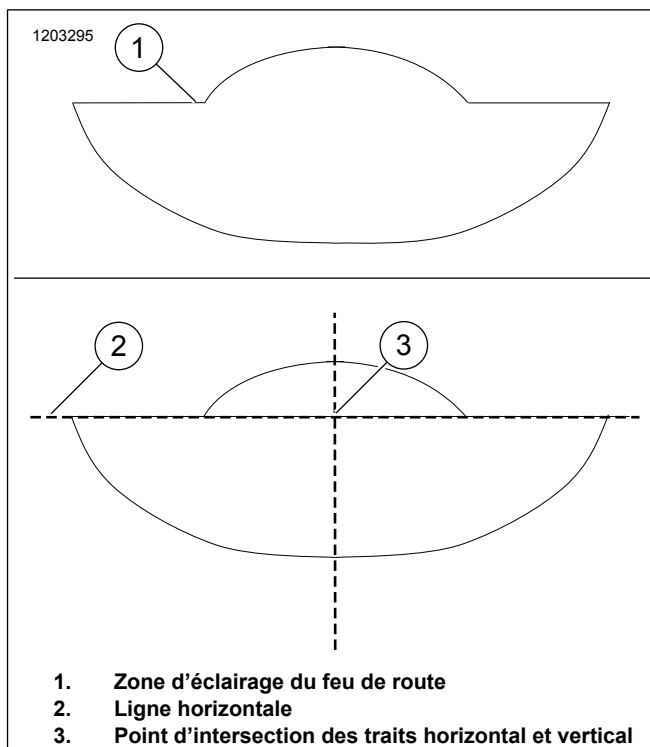


Figure 10. Alignement du faisceau du feu de route

Alignement du feu de croisement (alignement vertical)

- Voir la Figure 11. Alignez la bande horizontale du **feu de croisement** (3) avec la ligne horizontale (2) tracée sur le mur.

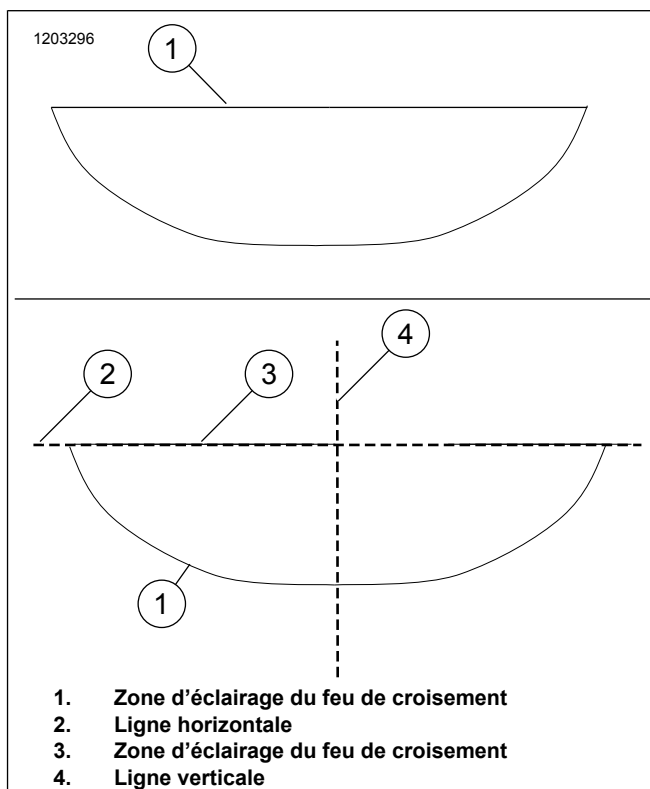


Figure 11. Alignement du feu de route de croisement

INSTALLATION DE L'ESPACEUR DU PHARE

Les espaceurs sont utilisés exclusivement pour les phares qui demeurent lâches après l'installation de la bague de rétention appropriée. Les espaceurs ne sont pas conçus pour rendre les bagues de rétention interchangeables.

1. Nettoyez la surface de la bague de fixation avec un mélange ordinaire 50-50 d'eau et d'alcool.
2. Retirez les espaceurs du kit.
3. Retirez l'arrière de l'un des espaceurs et installez celui-ci sur la bague de fixation en l'alignant avec l'élément de retenue.
4. Répétez l'étape 3 pour les deux autres espaceurs.

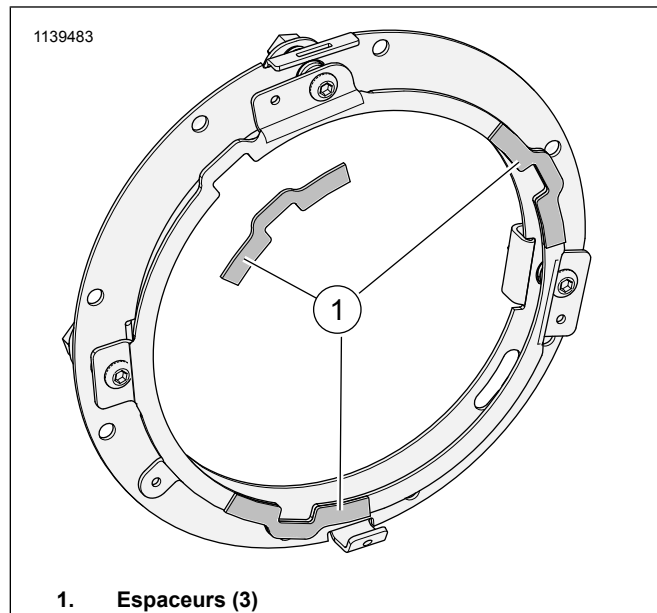


Figure 12. Application de la colle de l'espaceur

DIRECTIVES DE RÉGLAGE BCM

REMARQUE

Il est possible que vous ne remarquiez aucune différence dans le fonctionnement de votre phare en BCM (MCC) réalisant les modifications de réglage. Cependant, le réglage adéquat du BCM (MCC) phare modifie la limite actuelle pour empêcher les surcharges lorsque combiné avec d'autres Fabricant de l'équipement d'origine (OEM) et pièces. Plusieurs facteurs peuvent augmenter l'intensité débitée du phare jusqu'à l'atteinte de la limite. Un réglage adéquat est nécessaire pour tous les modèles.

REMARQUE

Le réglage standard du phare désactive le circuit du feu de croisement lorsque le commutateur du feu de route est activé. Le réglage pour phare halogène double permet le fonctionnement simultané des circuits des feux de route et de croisement lorsque le commutateur de feu de route est allumé. Si le véhicule utilise actuellement un réglage pour phare halogène double, tout accessoire alimenté par le circuit de feu de croisement cessera de fonctionner lorsque le feu de route est allumé et que BCM (MCC) est réglé sur standard.

1. Pour ce kit, le BCM doit être réglé sur le mode de phare standard. Il est possible que votre véhicule dispose déjà des bons réglage. Effectuez cette vérification en vous référant à la section « Vérification de la procédure de réglage du phare ».

REMARQUE

Seul le logiciel Digital Technician est en mesure de modifier le réglage du phare de standard vers halogène double.

- a. Si le réglage est fautif, votre concessionnaire peut régler le BCM (MCC) directement à l'aide de Digital Technician ou BCM (MCC) peut être programmé en utilisant la « Procédure de configuration du phare » ci-dessous.
- b. Confirmez que le réglage a fonctionné. Référez-vous à la section « Vérification de la procédure de réglage du phare ».

Vérification de la procédure de réglage du phare

REMARQUE

Référez-vous au manuel d'entretien pour repérer le câble de feu de croisement et de feu de route du connecteur de phare.

1. Lorsque le phare est débranché, vérifiez qu'aucune bretelle de la configuration antérieure n'est restée sur la fiche.
2. Procurez-vous un voltmètre et réglez-le à Volts en courant continu (VDC (VCC)) .
3. Vérifiez que les conducteurs du voltmètre sont adéquatement insérés. Consultez le manuel de l'utilisateur du voltmètre.
4. Mettez le véhicule en position d'allumage (moteur coupé).
5. Mesurez la tension de la batterie. La fiche du chargeur de la batterie représente un endroit idéal. Consignez cette lecture.
6. Vérifiez l'interrupteur de feu de croisement est activé.
7. Insérez la sonde positive dans la douille de feu de croisement du connecteur de phare.
8. Insérez la sonde négative dans la douille de mise à la terre du connecteur de phare.
9. Assurez-vous que la lecture du voltmètre se situe dans une plage de 2 VCC de la précédente lecture de la tension.
10. Allumez le commutateur de feu de route.

11. Mesurez à nouveau le feu de croisement au connecteur du phare conformément aux étapes 7 et 8. Si le voltmètre indique moins que 3 VCC (lecture proche d'une tension nulle), le véhicule BCM (MCC) est en mode normal.
- Si la lecture du voltmètre demeure identique lorsque l'interrupteur de feux de route est allumé, BCM (MCC) est réglé en mode halogène double. Répétez la procédure de configuration du phare pour régler BCM (MCC) sur le mode standard et vérifiez si le réglage a fonctionné.

Tableau 1. Pièces de rechange : Kit de phare à DEL

Ar-ticle	Description (quantité)	Numéro de pièce
7	Anneau de retenue pour le kit 67700427A	67700068
8	Vis (4) (non illustrée)	10200673

Procédure de configuration du phare

- Suivez la procédure pour régler BCM (MCC) sur le mode standard :
 - Mettez le véhicule en position d'allumage.
 - Assurez-vous que le moteur est ÉTEINT.
 - Maintenez le clignotant gauche enfoncé.
 - Tout en appuyant sur le bouton du clignotant gauche, activez l'appel de phare à au moins 5 reprises en l'espace de 10 secondes.
 - Le phare devrait maintenant être réglé sur le mode standard.
 - Le logiciel Digital Technician peut aussi être utilisé pour régler BCM (MCC) directement. Consultez un concessionnaire.
 - Consultez la section « Vérification de la procédure de réglage du phare ».

PIÈCES DE RECHANGE

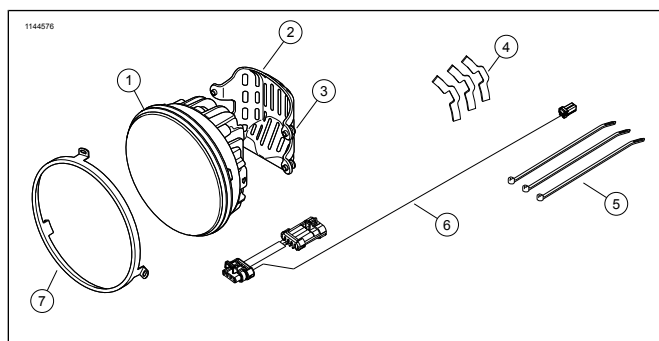


Figure 13. Pièces de rechange : Kit de phare à DEL

Tableau 1. Pièces de rechange : Kit de phare à DEL

Ar-ticle	Description (quantité)	Numéro de pièce
1	Phare, 7 po LED (noir)	Non vendu séparément
	Phare, 7 po LED (chromé)	Non vendu séparément
2	Couvercle, arrière	67700459A
3	Vis à tête ronde Torx avec verrou	926
4	Espaceurs adhésifs (3)	12400175
5	Sangles de câble	10006
6	Adaptateur de faisceau de câbles	69201775