



INSTRUCTIONS

J06492

2019-12-11



POSTE PROJECTEUR DÉL ADAPTATIF, KIT DE PHARE

GÉNÉRALITÉS

Numéro de kit

67700426A, 67700427A

Modèles

Pour obtenir des informations sur l'ajustement au modèle, consulter le catalogue P&A de vente au détail ou la section Parts and Accessories (Pièces et accessoires) sur le site www.harley-davidson.com (en anglais uniquement).

Exigences relatives à la pose

▲ AVERTISSEMENT

La sécurité du conducteur et du passager dépend de la pose correcte de ce kit. Suivre les procédures du manuel d'entretien approprié. Si l'opérateur ne possède pas les compétences requises ou les outils appropriés pour effectuer la procédure, la pose doit être confiée à un concessionnaire Harley-Davidson. Une pose incorrecte de ce kit risque de causer la mort ou des blessures graves. (00333b)

▲ AVERTISSEMENT

S'assurer d'utiliser le faisceau de fils spécifié. Le fait de ne pas utiliser le faisceau de fils spécifié risque d'éteindre de façon non-intentionnelle les feux avant ou arrière, réduisant de ce fait la visibilité du conducteur, ce qui pourrait causer la mort ou des blessures graves. (06709a)

La pose correcte de ce kit peut nécessiter l'achat séparé et la pose de pièces ou d'accessoires supplémentaires.

- **Tous les modèles FLD, Softail 2017 et plus anciens, Touring 2009 à 2013** nécessitent le faisceau de fils 69201070. Les modèles mentionnés ci-dessus (sauf FLD et Softail de 2011 à 2017) dont les connexions embrochables du feu de position sont accessibles au niveau du phare peuvent éventuellement utiliser la pièce 69201470 à la place.
- **Les modèles Touring de 2009 à 2013, tous les modèles Softail équipés d'une nacelle Freight Train et tous les modèles FLD** nécessitent le kit d'anneau de montage de phare 67700439.
- **Les modèles Softail 2018 et ultérieurs** ne nécessitent pas de pose de fils.
- **Les modèles Road King 2014 et ultérieurs (sauf FLHRSE 2014)** nécessitent un faisceau de fils 69202452.

REMARQUE

Les faisceaux 69201070 et 69202452 ne disposent d'aucun connecteur pour le circuit de feu de position, contrairement au faisceau 69201470. L'utilisation du faisceau 69201470 permet d'activer le feu de position en mode accessoire. L'utilisation du faisceau 69201070 ou 69202452 permet de forcer la

désactivation du feu de position en mode accessoire. La fonction du feu de position est identique dans tous les autres modes pour les deux faisceaux. Voir Figure 8, élément 3.

REMARQUE

Voir la figure 4. Le faisceau 69201775 fournit une connexion en option au connecteur pour accessoires du véhicule (2) qui permet de forcer la désactivation du feu de position en mode accessoire. Le fait de ne pas connecter le faisceau 69201775 au connecteur pour accessoires du véhicule permet de forcer la désactivation du feu en mode accessoire. Les connecteurs à 4 fiches (4 et 5) du faisceau 69201775 doivent être utilisés lorsque le faisceau 69201775 est requis. Fonctions du phare par rapport au code et au feu de route, quel que soit le type de connexion pour accessoires du véhicule.

REMARQUE

Pour les modèles Softail, ne pas utiliser l'anneau de retenue noir fourni dans le kit. Utiliser le faisceau 67700487 d'anneau de retenue en acier inoxydable ou noir de série, à acheter séparément.

REMARQUE

Cette fiche d'instructions renvoie aux informations du manuel d'entretien et de diagnostic électrique. Il est nécessaire d'utiliser des manuels correspondant au modèle et à l'année de la moto pour cette pose. Ils sont disponibles auprès des concessionnaires Harley-Davidson.

REMARQUE

Modèles Touring de 2014 et plus récents : voir Figure 4. Si d'autres accessoires sont connectés au connecteur pour accessoires du véhicule (2), l'adaptateur 69200921 peut être nécessaire pour effectuer les étapes de pose en option.

REMARQUE

Lorsque cela est mentionné dans la présente fiche d'instructions, certains véhicules nécessitent un faisceau qui déconnecte intentionnellement la prise du feu de position du phare. Cela évite que le circuit de position du véhicule alimente le phare. Ne pas contourner ce faisceau, même si le phare fonctionne initialement correctement en son absence. Voir avertissement 06709a.

Appel de courant standard

▲ AVERTISSEMENT

Pour installer tout accessoire électrique, s'assurer de ne pas dépasser l'intensité maximale du fusible ou du disjoncteur qui protège le circuit modifié. Si l'intensité maximum est dépassée, cela peut conduire à des défaillances électriques qui pourraient causer la mort ou des blessures graves. (00310a)

▲ AVERTISSEMENT

Pour les motos équipées du BCM (module de contrôle du véhicule), veiller à utiliser le réglage de phare BCM spécifié. Un réglage inapproprié du BCM risque de provoquer des pertes intempestives au niveau de la puissance du phare, réduisant de ce fait la visibilité du conducteur, ce qui pourrait causer la mort ou des blessures graves. (06708a)

AVIS

Il est possible de surcharger le système de charge du véhicule en ajoutant trop d'accessoires électriques. Si l'ensemble des accessoires électriques en marche à un moment quelconque consomme plus de courant électrique que celui produit par le circuit de charge de la moto, cette consommation électrique peut entraîner la décharge de la batterie et la détérioration du circuit électrique du véhicule. (00211d)

Le phare posé avec ce kit nécessite que le système électrique puisse fournir jusqu'à **6 ampères** au total.

Contenu du kit

Voir Figure 13 et Tableau 1 .

DÉPOSE

▲ AVERTISSEMENT

Pour éviter tout démarrage accidentel du véhicule, qui risque de causer la mort ou des blessures graves, déconnecter les câbles de batterie (en commençant par le câble négatif (-)) avant de continuer. (00307a)

▲ AVERTISSEMENT

Commencer par débrancher le câble négatif (-) de la batterie. Si le câble positif (+) touche la masse alors que le câble négatif (-) est branché, des étincelles risquent de provoquer une explosion de la batterie pouvant entraîner la mort ou des blessures graves. (00049a)

▲ AVERTISSEMENT

Pour éviter tout démarrage accidentel de la moto, risquant d'entraîner la mort ou des blessures graves, déposer le fusible principal avant de poursuivre. (00251b)

1. Déposer le phare. Consulter le manuel d'entretien.
2. Voir la figure 1. Pour toutes les poses avec anneaux de montage, définir le dégagement initial derrière le phare en faisant tourner les trois vis de réglage (1) jusqu'à ce qu'environ 3/8 pouce (9,5 mm) des ressorts (3) soient exposés au-dessus du collet de la vis de l'ensemble (4). Vérifier l'engagement complet des filets de l'écrou à souder (2) sur les vis de réglage (1) avant et après avoir posé et orienté le phare.
3. Voir la figure 3. Le cas échéant, déposer le fil de connexion volante halogène à double ampoule du phare.

REMARQUE

Il se peut que l'anneau de garniture de l'accessoire limite la plage des vis de réglage de l'anneau de montage. Il est possible de serrer davantage les vis de réglage pendant la procédure d'orientation pour s'assurer que l'anneau de garniture dispose d'un dégagement suffisant par rapport au phare.

4. Consulter le manuel d'entretien. Rebrancher les câbles de la batterie et du fusible principal pour effectuer cette étape. Si le véhicule est équipé d'un Module de contrôle du véhicule (BCM), vérifier et régler la configuration du phare BCM. Cette étape est nécessaire pour tous les véhicules équipés d'un BCM, que le phare fonctionne initialement ou non avec la configuration actuelle du véhicule. Voir les instructions de paramétrage BCM. Retirer les câbles de la batterie et du fusible principal avant de poursuivre.
5. **Facultatif : Modèles Touring 2014 et plus récents :** pour les véhicules avec carénage, déposer le carénage extérieur et le pare-brise si le feu de position doit être activé en mode accessoire.

REMARQUE

Si un code ouvert a été défini pour le code ou le feu de route, l'effacer après avoir posé le phare. Voir le manuel de diagnostic électrique.

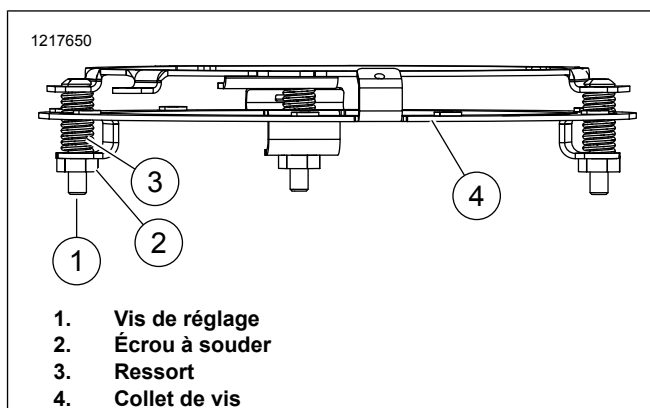


Figure 1. Installations avec anneaux de montage (typique)

POSE

▲ AVERTISSEMENT

Commencer par brancher le câble positif (+) de la batterie. Si le câble positif (+) touche la masse alors que le câble négatif (-) est branché, des étincelles risquent de provoquer une explosion de la batterie pouvant entraîner la mort ou des blessures graves. (00068a)

REMARQUE

Si le phare reste lâche après avoir correctement procédé à la pose, voir Pose de l'entretoise de phare.

REMARQUE

Le couvercle arrière du phare est préinstallé sur le boîtier de phare. Il est nécessaire pour toute pose sans cuvelage. Les vis ont été correctement serrées avec un couple de 6,1 à 7,5 Nm (54 à 66 in-lbs). En raison de la profondeur du feu, il se peut que les câbles se touchent à l'arrière du feu, sur le couvercle arrière.

Modèles Touring 2014 et ultérieurs (sauf Road King), FLHRSE 2014 :

1. Voir la figure 4. si le carénage extérieur a été déposé, effectuer l'étape 1a et 1b. Sinon, passer directement à l'étape 2. Localiser le connecteur pour accessoires du véhicule (2).
 - a. Brancher le connecteur pour accessoires à 2 fiches (1) du faisceau 69201775 sur le connecteur pour accessoires du véhicule (2).

- b. Attacher le branchement du faisceau en acheminant vers le bas le côté droit du carénage, le long du faisceau de fils du véhicule. Fixer le faisceau à l'aide des serre-câbles fournis avec le kit.
2. Si l'étape facultative de dépose n'a pas été effectuée, couper du chatterton et fixer le fil du connecteur pour accessoires (1) du faisceau 69201775.
3. Vérifier l'absence de restriction de mouvements du faisceau et des autres pièces à l'arrière du feu en faisant passer le guidon du verrou de fourche gauche au verrou de fourche droit.
4. Brancher les connecteurs de phare (4 et 5) sur le faisceau 69201775 entre le connecteur de phare du carénage (3) et la connexion du phare (6).
5. Poser le phare et l'anneau de retenue. Consulter le manuel d'entretien.
6. Poser la porte du phare (anneau de garniture). Consulter le manuel d'entretien.
7. Poser les câbles de la batterie et le fusible principal. Consulter le manuel d'entretien.
8. Retirer les étiquettes d'avertissement du diffuseur du phare.

REMARQUE

En raison de sa conception optique, le phare, vu de dessus, peut donner l'impression que l'optique centrale supérieure n'est pas allumée en code. Il est possible de vérifier cette caractéristique en s'équipant de lunettes de protection et en examinant l'optique sous un angle ascendant. Voir Figure 2 pour le diagramme d'éclairage de l'optique.

9. Orienter le phare selon la procédure d'alignement correspondante.

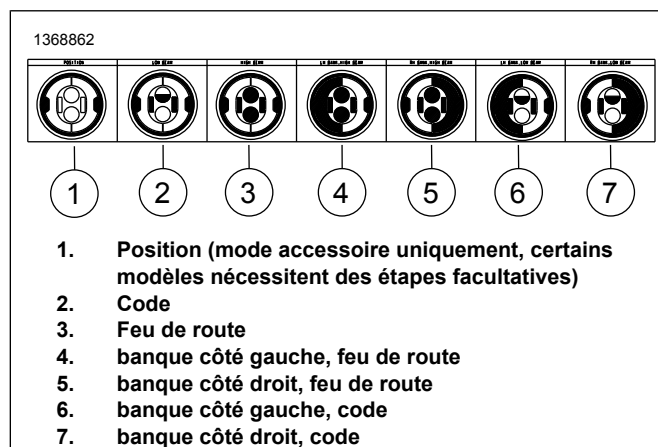


Figure 2. Modes de fonctionnement

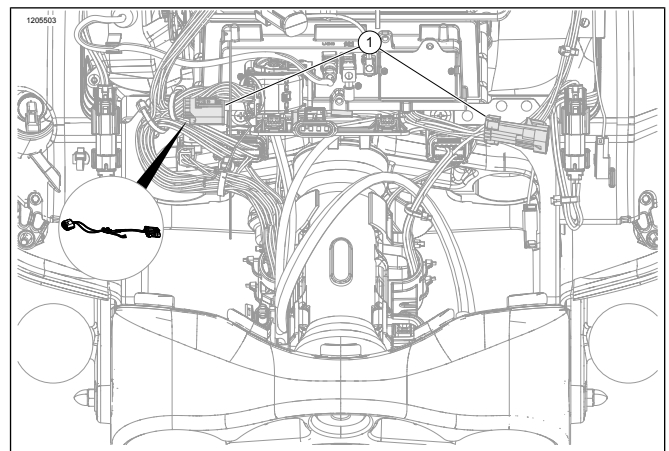


Figure 3. Dépose de l'adaptateur du faisceau halogène à double ampoule

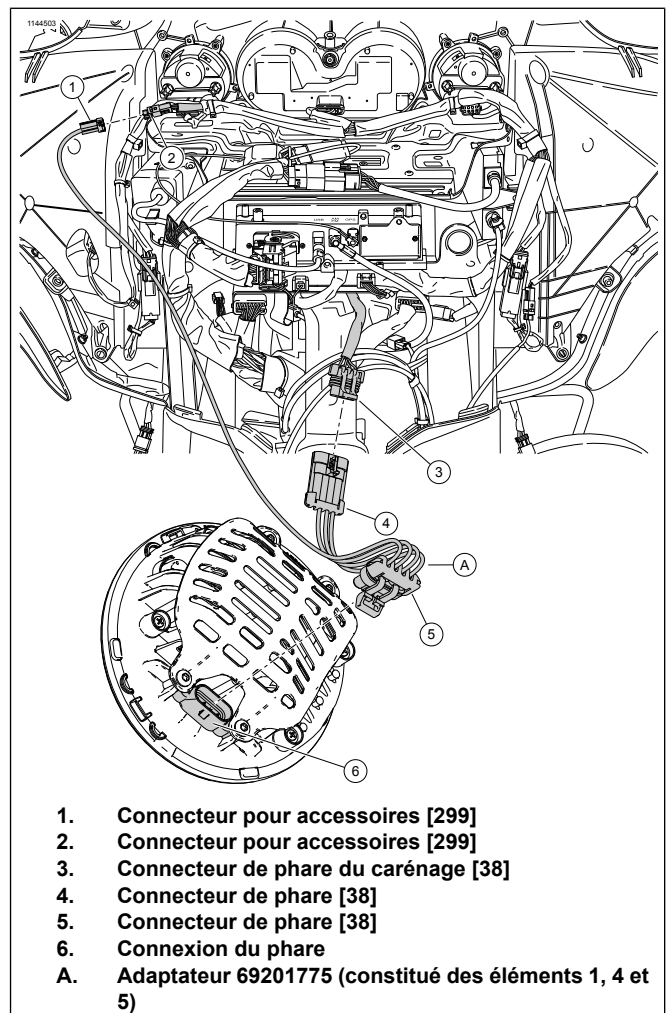


Figure 4. Connecteurs pour accessoires - Touring

Modèles Road King 2014 et ultérieurs (sauf FLHRSE 2014) :

1. Installer le fil de connexion volante 69202452.
2. Vérifier l'absence de restriction de mouvements du faisceau et des autres pièces à l'arrière du feu en faisant passer le guidon du verrou de fourche gauche au verrou de fourche droit.

3. Procéder à la pose du phare. Consulter le manuel d'entretien.
4. Poser les câbles de la batterie et le fusible principal. Consulter le manuel d'entretien.
5. Orienter le phare selon la procédure d'alignement correspondante.

Modèles Softail FLFB, FLFBS 2018 et ultérieurs

Déposer

REMARQUE

Le capot arrière des phares reste installé pour ces montages.

1. Voir la figure 5. Déposer le phare (7). Consulter le manuel d'entretien.

2. Retirer le conducteur de masse (10). La mettre au rebut.

Installer

1. Voir la figure 5. Poser le phare (7). Consulter le manuel d'entretien.

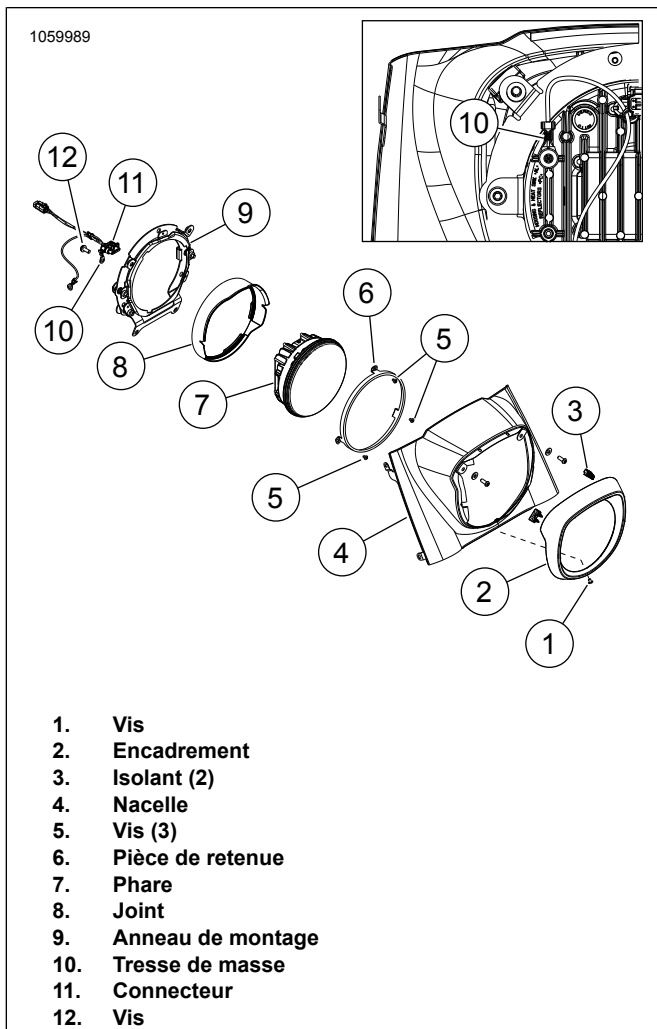


Figure 5. Phare monté sur la nacelle

Modèles Softail FLDE, FLSL, FLHC, FLHCS, FLFB 2018 et ultérieurs :

Déposer

1. Voir la figure 7. Déposer et jeter le couvercle (2) et les quatre vis (3) de l'arrière du phare.

2. Voir la figure 6. Déposer le phare (3). Consulter le manuel d'entretien.

Installer

REMARQUE

- Voir la figure 13. Utiliser les vis (8) du kit pour installer le phare sur le support.
- Voir la figure 6. Serrer les vis (5) avec un couple de 11,5-14,2 nm (102-126 in-lbs).

1. Voir la figure 6. Poser le phare (3). Consulter le manuel d'entretien.

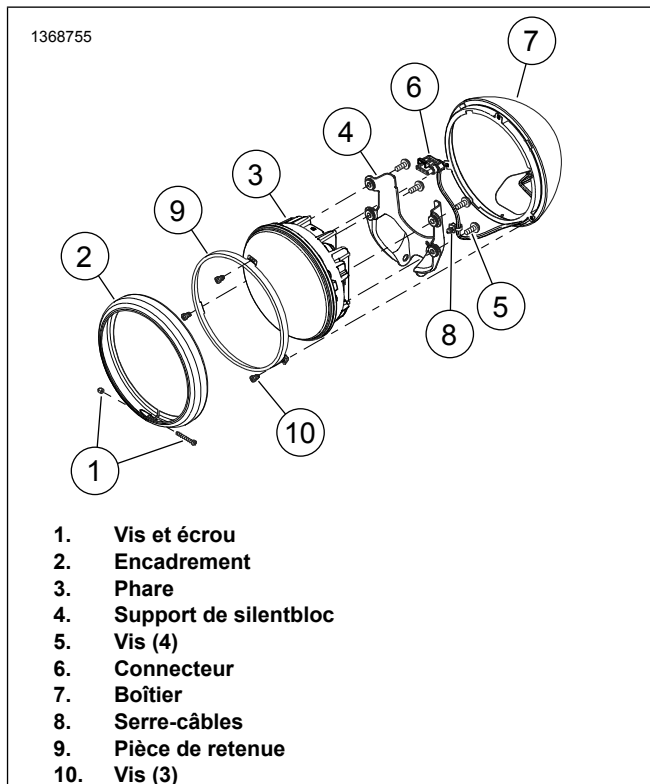


Figure 6. Phare rond

Modèles Touring de 2013 et plus anciens, tous les modèles FLD et FLRT et modèles Softail de 2017 et plus anciens :

1. Procéder à la pose de l'anneau de montage. Consulter le manuel d'entretien.
2. Pour les poses avec cuvelage uniquement (FLD et Softail sans nacelle Freight Train) : Voir la figure 7. Déposer et jeter le couvercle (2) et les quatre vis (3) de l'arrière du phare.
3. Connecter le faisceau requis (4) entre le connecteur de faisceau du véhicule (1) et le phare.

REMARQUE

Sans cette connexion, le feu de position ne s'allume pas en mode accessoire. Là où le faisceau 69201470 est autorisé, connecter la broche à la broche positive latérale du véhicule.

4. Couper du chatterton et fixer tous les éventuels connecteurs supplémentaires du cuvelage.

5. Vérifier l'absence de restriction de mouvements du faisceau et des autres pièces à l'arrière du feu en faisant passer le guidon du verrou de fourche gauche au verrou de fourche droit. Fixer le faisceau à l'aide des serre-câbles fournis avec le kit.
6. Procéder à la pose du phare. Consulter le manuel d'entretien.
7. Poser les câbles de la batterie et le fusible principal. Consulter le manuel d'entretien.
8. Retirer les étiquettes d'avertissement du diffuseur du phare.

REMARQUE

En raison de sa conception optique, le phare, vu de dessus, peut donner l'impression que l'optique centrale supérieure n'est pas allumée en code. Il est possible de vérifier cette caractéristique en s'équipant de lunettes de protection et en examinant l'optique sous un angle ascendant. Voir Figure 2 pour le diagramme d'éclairage de l'optique.

9. Orienter le phare selon la procédure d'alignement correspondante.

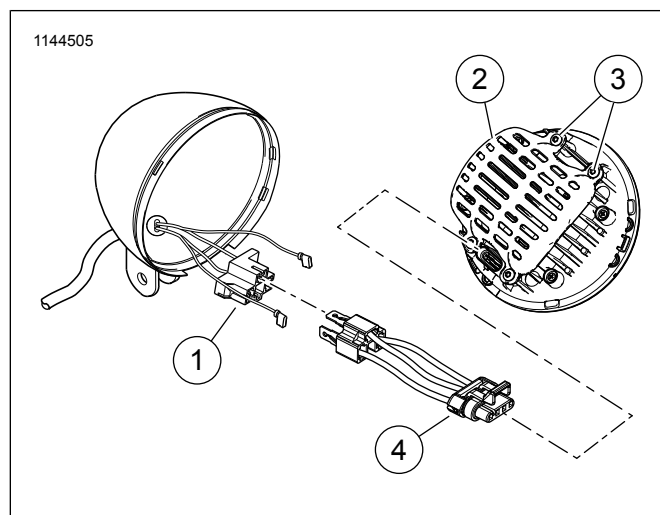
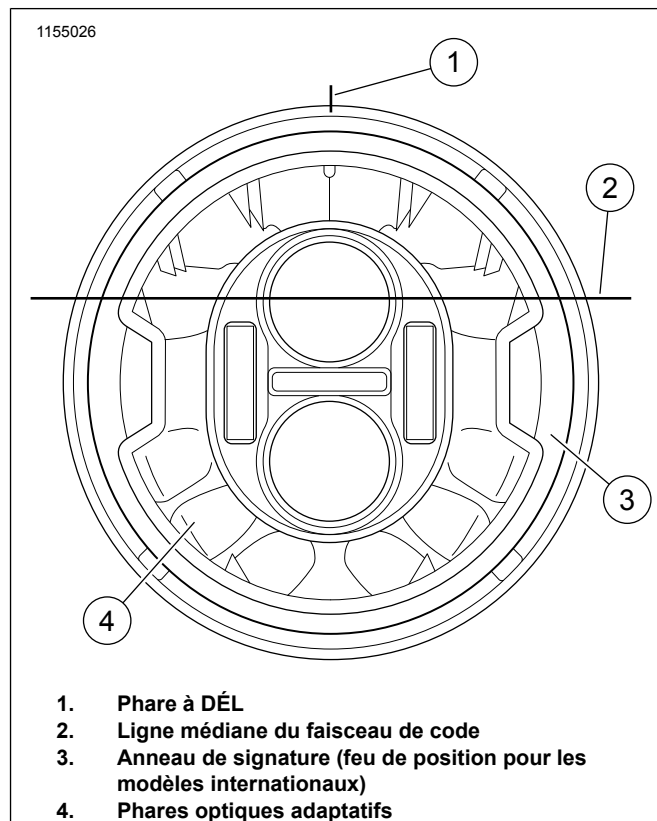


Figure 7. Pose du faisceau de fils – modèles Softail et FLD 2017 et ultérieurs

Procédure d'alignement du phare



1. Phare à DÉL
2. Ligne médiane du faisceau de code
3. Anneau de signature (feu de position pour les modèles internationaux)
4. Phares optiques adaptatifs

Figure 8. Configuration de phare à DÉL

REMARQUE

*La procédure d'alignement d'un phare Diode électroluminescente (LED) doit être effectuée pour le **code** et pour le **feu de route**. Lire attentivement ces instructions pour aligner le phare LED.*

REMARQUE

Les phares optiques adaptatifs ne peuvent pas être orientés. Ils sont fixés dans le phare.

1. Poser le fusible principal. Consulter le manuel d'entretien.
2. Vérifier la pression des pneus. Consulter le manuel du propriétaire.
3. Remplir le réservoir de carburant ou ajouter un poids égal de lest.
4. Positionner la moto de façon à ce que l'axe avant soit à 7,6 m (25 ft) (3) du mur.

REMARQUE

Le poids du conducteur comprime légèrement la suspension. Demander à une personne dont le poids est semblable à celui du conducteur principal de s'asseoir sur la moto.

5. Se référer au Figure 8 et au Figure 9. Avec le véhicule chargé et à la verticale, orienter la roue avant tout droit vers le mur. Mesurer la distance entre le sol et le centre du **diffuseur de code** (4). Noter ce résultat.
6. Voir la figure 9. Tracer une ligne horizontale sur le mur au niveau du point (5) ayant la même mesure que celle relevée à l'étape 5.

- Tracer une ligne verticale (2) à partir de la ligne perpendiculaire (1) de façon à ce qu'elle coupe la ligne horizontale tracée à l'étape précédente.
- Vérifier que tous les autres feux sont éteints pendant la procédure d'alignement.

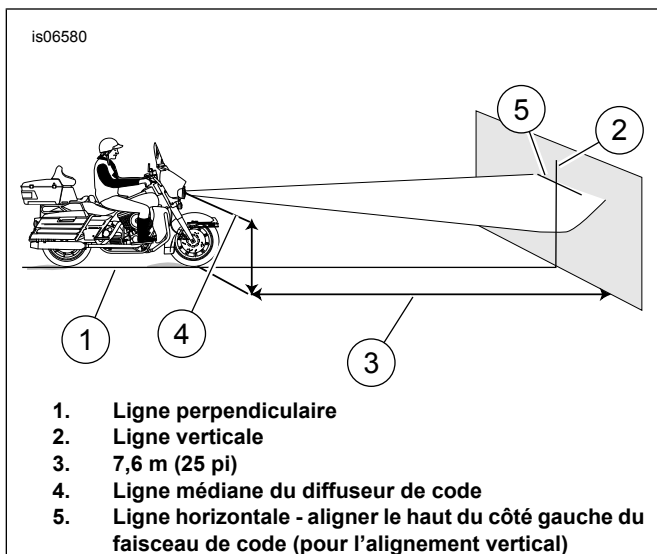


Figure 9. Vérification de l'alignement du phare

Alignement du faisceau de feu de route (alignement de gauche à droite)

- Vérifier que le diffuseur du phare est perpendiculaire à la fourche avant pour que l'alignement de gauche à droite soit correct.
- Voir la figure 10. Avec le véhicule chargé et à la verticale, orienter la roue avant tout droit vers le mur.
- Allumer le **feu de route**. Aligner le centre du **feu de route** de telle sorte que le tracé du faisceau du feu soit symétrique du côté gauche et du côté droit de la ligne verticale (3).

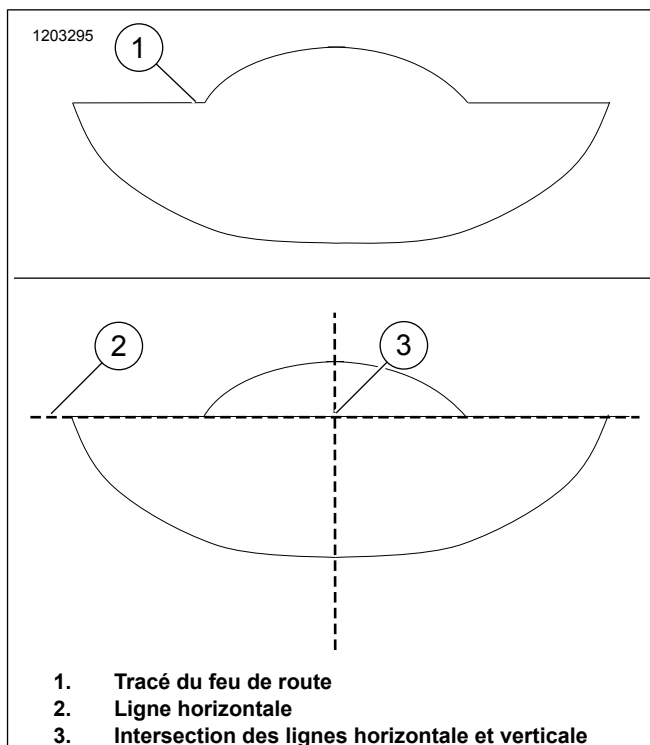


Figure 10. Alignement du faisceau de feu de route

Alignement du faisceau de code (alignement vertical)

- Voir la figure 11. Aligner la ligne de découpe horizontale du tracé du faisceau de **code** (3) sur la ligne horizontale (2) dessinée sur le mur.

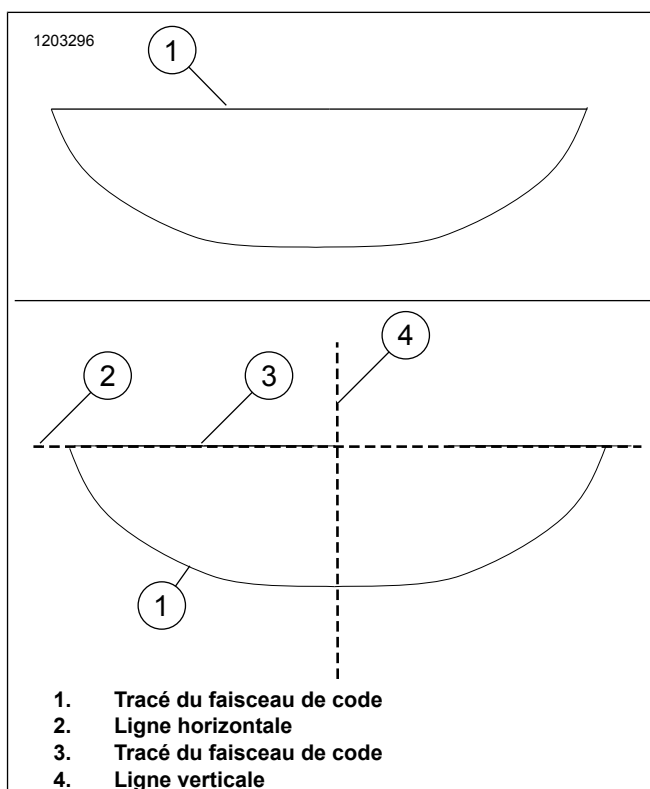


Figure 11. Alignement du faisceau de code

POSE DE L'ENTRETOISE DE PHARE

Les entretoises sont uniquement destinées aux phares demeurant lâches après la pose de l'anneau de retenue adapté. Elles ne sont pas destinées à rendre les anneaux de retenue interchangeables.

1. Au niveau de la zone d'application de l'entretoise, nettoyer la surface de l'anneau de montage avec un mélange standard composé à parts égales d'eau et d'alcool.
2. Retirer les entretoises du kit.
3. Retirer le support adhésif de l'une des entretoises et la poser sur l'anneau de montage en l'alignant avec la fonction de pointage.
4. Répéter l'étape 3 avec les deux autres entretoises.

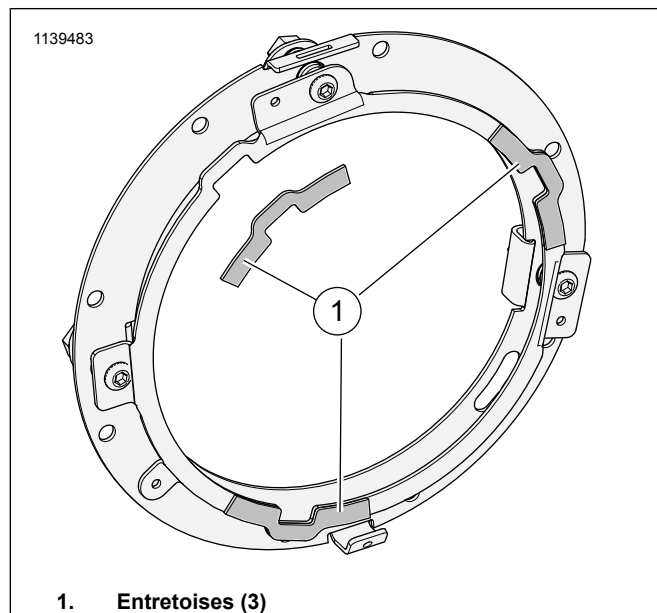


Figure 12. Placement de l'adhésif de l'entretoise

INSTRUCTIONS DE RÉGLAGE DU BCM

REMARQUE

Il se peut que vous ne voyiez aucun changement au niveau du fonctionnement du phare après modification du réglage BCM. Toutefois, le réglage correct du phare BCM modifie la limite de courant, afin d'éviter toute surintensité en cas d'association avec d'autres Fabricant d'équipement d'origine (OEM) et accessoires. Plusieurs facteurs peuvent augmenter l'appel de courant du phare jusqu'à la limite maximale spécifiée. Le réglage correct est requis sur tous les modèles.

REMARQUE

Le réglage du phare standard désactive le circuit de code lorsque le commutateur de feu de route est en marche. Le réglage du phare halogène à double ampoule active les circuits de code et de feu de route lorsque le commutateur de feu de route est en marche. Si le véhicule utilise actuellement le réglage du phare halogène à double ampoule, tout appareil alimenté par le circuit de code ne sera plus alimenté lorsque le feu de route sera allumé et BCM défini sur Standard.

1. Ce kit nécessite que le BCM soit défini sur le mode de phare standard. Votre véhicule a peut-être déjà été correctement réglé en usine. Pour le vérifier, consulter la section « Vérification de la procédure de réglage du phare ».

REMARQUE

Le réglage du phare de Standard à Halogène à double ampoule peut uniquement s'effectuer à l'aide de Digital Technician.

- a. Si le réglage est incorrect, votre concessionnaire peut définir le BCM directement à l'aide de Digital Technician ou BCM peut être programmé à l'aide de la section « Procédure de configuration du phare » ci-dessous.
- b. Vérifier que le réglage fonctionne. Consulter la section « Vérification de la procédure de réglage du phare ».

Vérification de la procédure de réglage du phare

REMARQUE

Voir le manuel d'entretien pour repérer le fil de feu de route et de code du connecteur de phare.

1. Avec le phare déconnecté, vérifier qu'aucun fil de connexion volante attaché lors d'une pose précédente ne se trouve toujours dans le bouchon du phare du véhicule.
2. Prendre un voltmètre et le définir sur Volts en courant continu (VCC).
3. Vérifier que les fils conducteurs sont correctement insérés dans l'appareil. Voir le manuel de l'utilisateur de l'appareil.
4. Mettre le contact sur le véhicule (moteur éteint).
5. Mesurer la tension de batterie. Un emplacement pratique pour ce faire est le bouchon de chargeur de batterie. Enregistrer cette valeur.
6. Vérifier que le commutateur de code est allumé.
7. Introduire la sonde positive dans la prise femelle du code sur le connecteur de phare.
8. Introduire la sonde négative dans la prise de terre sur le connecteur de phare.
9. Vérifier que la mesure de l'appareil se situe dans une fourchette de 2 V c.c. par rapport à la tension de batterie précédemment enregistrée.
10. Allumer le commutateur de feu de route.

11. Mesurer à nouveau le code au niveau du connecteur de phare en suivant les étapes 7 et 8. Si la mesure de l'appareil est inférieure à 3 V c.c. (proche de la tension zéro), cela signifie que le véhicule BCM se trouve en mode Normal.

- a. Si la mesure l'appareil ne change pas lorsque le commutateur de feu de route est activé, cela signifie que le BCM se trouve en mode Halogène double ampoule. Répéter la procédure de configuration du phare pour définir le BCM sur le mode Standard et vérifier à nouveau que le réglage est effectif.

Procédure de configuration du phare

1. Suivre la procédure de réglage du BCM pour le définir sur le mode Standard :
 - a. Mettre le contact sur le véhicule.
 - b. Vérifier que le moteur est coupé.
 - c. Maintenir enfoncé le bouton de clignotement à gauche.
 - d. Tout en maintenant enfoncé le bouton de clignotement à gauche, appuyer sur le bouton d'appel de phare au moins 5 fois dans un délai de 10 secondes.
 - e. Le phare doit désormais se trouver en mode Standard.
 - f. Digital Technician peut aussi être utilisé pour définir directement BCM. Contacter un concessionnaire.
 - g. Passer à la section « Procédure de réglage du phare ».

Tableau 1. Pièces de rechange : kit de phare à DÉL

Article	Description (quantité)	Numéros de pièce
6	Adaptateur de faisceau de fils	69201775
7	Anneau de retenue pour le kit 67700427A	67700068
8	Vis (4) (non présentée)	10200673

PIÈCES DE RECHANGE

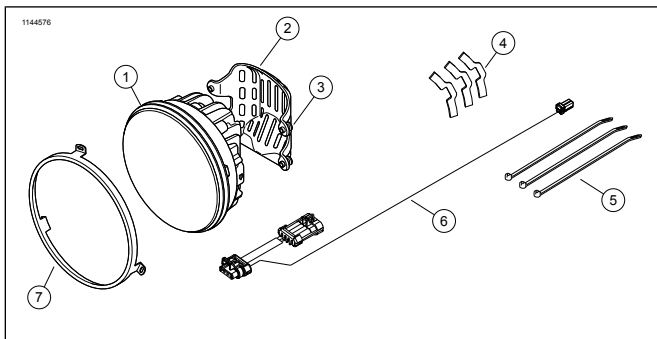


Figure 13. Pièces de rechange : kit de phare à DÉL

Tableau 1. Pièces de rechange : kit de phare à DÉL

Article	Description (quantité)	Numéros de pièce
1	Phare, 7 po. LED (noir)	Non vendue séparément
	Phare, 7 po. LED (chromé)	Non vendue séparément
2	Couvercle, arrière	67700459A
3	Vis Torx à tête bombée avec produit anti-desserrage	926
4	Adhésif de l'entretoise (3)	12400175
5	Serre-câbles	10006