



JUHISED

94100149

2021-09-13



PEAVÕIMENDI JA ADAPTERI KOMPLEKT (OSA 76000997)

MÄRKUS.

QR-koodi saab skannida ainult Harley-Davidsoni helirakenduses.

Helisüsteem ja kõlarid ei hakka tööle kohe pärast paigaldamist, vaid need tuleb konfigureerida Harley-Davidsoni helirakenduse või Harley-Davidsoni volitatud edasimüüja kaudu.

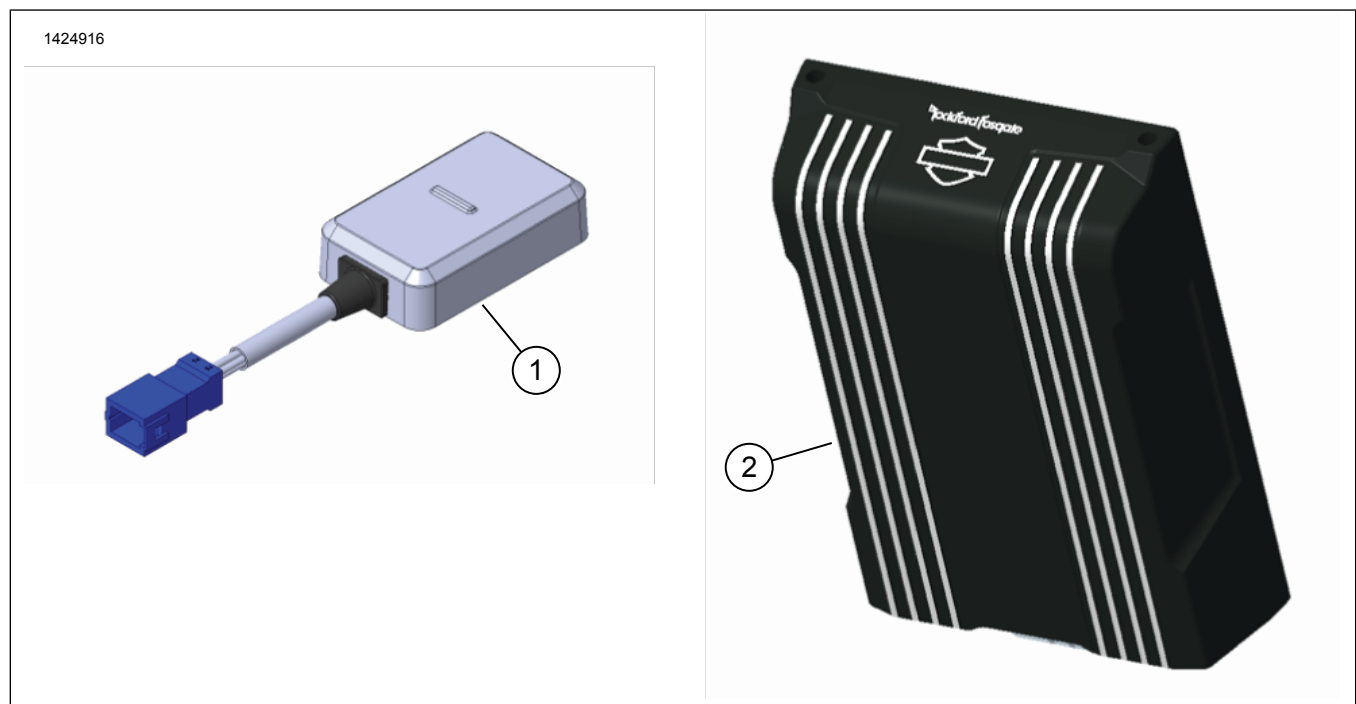
Tabel 1.

Harley-Davidsoni Rockford Fosgate®-helisüsteem	
Komplekt	QR-kood
76000997	

Tabel 2.

Komplekt	Soovitatud tööriistad	Oskustase
76000997	Kaitseprillid, momentvõti	   

KOMPLEKTI SISU



Joonis 1. Hooldatavad osad: Peavõimendi komplekt

Tabel 3. Hooldatavate osade nimekiri: Peavõimendi komplekt

<input checked="" type="checkbox"/>	Üksus	Kogus	Kirjeldus	Toote nr	Märkused
<input type="checkbox"/>	1	1	Bluetooth-adapter	41000771	Mudeli sobivuse teavet vaadake varuosade ja lisatarvikute jaemüügikataloogist või osade ja tarvikute jaotisest veebilehel www.harley-davidson.com (ainult inglise keeles).*
<input type="checkbox"/>	2	1	Võimendi, peamine	76000821	Mudeli sobivuse teavet vaadake varuosade ja lisatarvikute jaemüügikataloogist või osade ja tarvikute jaotisest veebilehel www.harley-davidson.com (ainult inglise keeles).*

MÄRKUS.

Veenduge enne paigaldamist või sõidukilt osade eemaldamist, et komplekt on terviklik ja kõik osad on olemas.

ÜLDOSA

MÄRKUS.

Harley-Davidsoni sõidukite eri põlvkonna kõlarid, võimendid ja juhtmekimbud pole mõeldud koos töötama ja neid pole selle osas katsetatud. Ühilduvuse soovitusi vaadake varuosade ja lisatarvikute jaemüügikataloogist ning pidage nõu kohaliku edasimüüjaga tagamaks optimaalne jõudlus ja ühilduvus.

Bluetooth-adapter on heliedastuskomponent. See võimaldab koos Harley-Davidsoni raadiorakendusega konfigurida võimendid ja kõlarikanalid või täiustada heli, laiendades sagedusvahemikku täiendava ekvalaiseriga. Adapterit **ei saa** kasutada sideseadmena telefoni ja sõiduki raadio vahel.

Mudelid

Mudeli sobivuse teavet vaadake varuosade ja lisatarvikute jaemüügikataloogist või osade ja tarvikute jaotisest veebilehel www.harley-davidson.com (ainult inglise keeles).

Veenduge, et kasutate juhiste lehe uusimat versiooni, mille leiate aadressilt: h-d.com/isheets

Võtke ühendust Harley-Davidsoni klienditeeninduskeskusega +1-800-258-2464 (ainult USA) või +1-414-343-4056.

Paigaldusnõuded

Laadige alla Harley-Davidsoni helirakendus.

Need tooted saate tellida kohalikult Harley-Davidsoni edasimüüjalt.

- **2014. a ja uuem Touring:** selleks paigalduseks on vajalik eraldi müüdava Harley-Davidsoni peavõimendi paigalduskomplekti (tootekood 76000974 või 76001045) soetamine.
- **2014. a ja uuem Touring:** selleks paigalduseks võib olla vajalik eraldi müüdava Harley-Davidsoni peavõimendi paigalduskomplekti (tootekood 76000975) soetamine.
- **2014. a ja uuem Tri Glide:** selleks paigalduseks on vajalik eraldi müüdava Harley-Davidsoni peavõimendi paigalduskomplekti (tootekood 76000976 või 76001046) soetamine.

▲ HOIATUS!

Juhi ja kaassõitja turvalisus oleneb sellest, kas komplekt on õigesti paigaldatud. Kasutage sobivaid hooldusjuhendi protseduure. Kui protseduur pole teile jõukohane või teil puuduvad õiged tööriistad, laske paigaldada Harley-Davidson®-i edasimüüjal. Selle komplekti vale paigaldamine võib põhjustada surma või raskeid vigastusi. (00333b)

Paigaldustööd on soovitatav lasta teha Harley-Davidsoni edasimüüja tehnikul.

MÄRKUS.

See juhiste leht viitab hooldusjuhendi teabele. Paigaldamiseks on vajalik selle aasta/mudeli mootorrattaste juhend. See on saadaval Harley-Davidson®-i edasimüüjate juures.