




ΚΥΡΙΟΣ ΕΝΙΣΧΥΤΗΣ ΚΑΙ ΚΙΤ ΚΛΕΙΔΩΜΑΤΟΣ (ΑΡ. ΕΞΑΡΤ. 76000997)

ΣΗΜΕΙΩΣΗ





Ο κωδικός QR μπορεί να σαρωθεί μόνο στην εφαρμογή ήχου Harley-Davidson.

Το πρόσφατα εγκατεστημένο ηχοσύστημα και τα ηχεία δεν θα αναπαραγάγουν ήχο εκτός αν έχει ρυθμιστεί χρησιμοποιώντας την εφαρμογή ήχου Harley-Davidson ή από μια εξουσιοδοτημένη αντιπροσωπεία της Harley-Davidson.

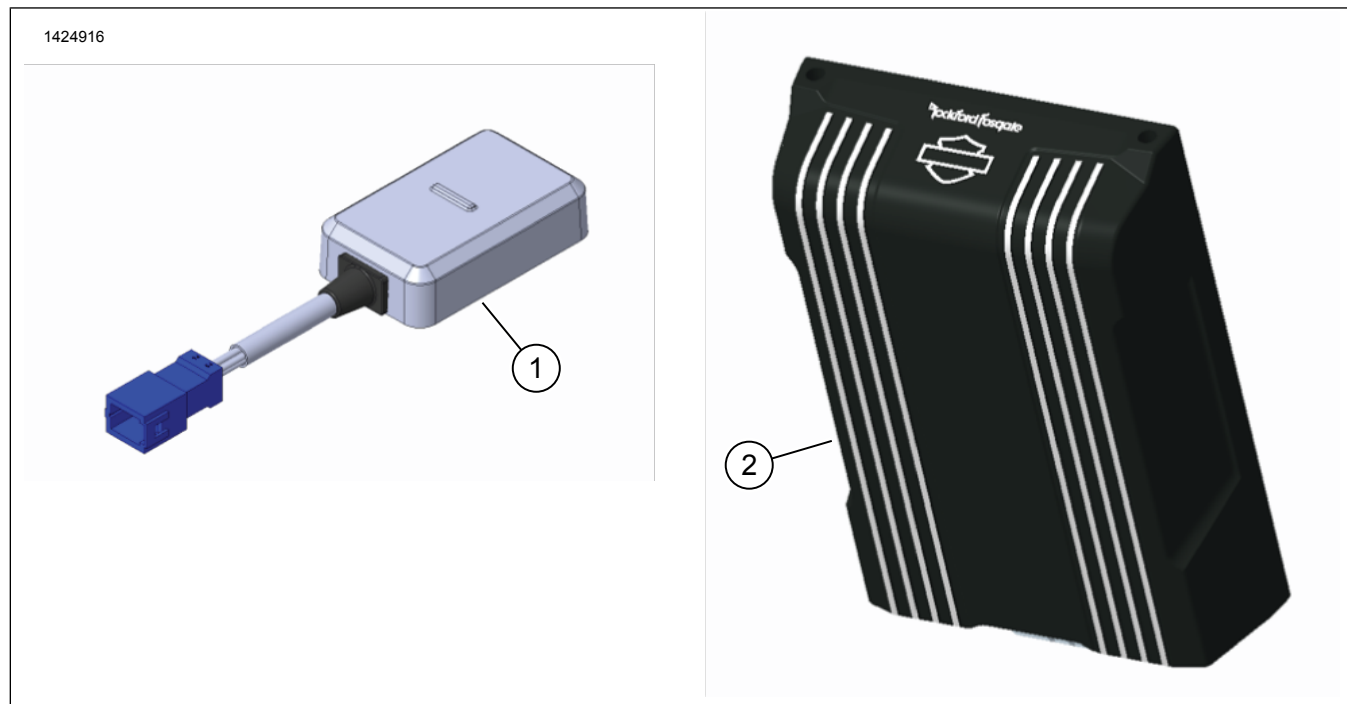
Πίνακας 1.

Harley-Davidson Ηχοσύστημα που τροφοδοτείται από την Rockford Fosgate®	
Κιτ	Κωδικός QR
76000997	

Πίνακας 2.

Κιτ	Προτεινόμενα εργαλεία	Επίπεδο δεξιοτήτων
76000997	Γαλιά ασφαλείας, δυναμόκλειδο	   

ΠΕΡΙΕΧΟΜΕΝΑ ΤΟΥ ΚΙΤ



Εικόνα 1. Ανταλλακτικά: Κιτ κύριου ενισχυτή

Πίνακας 3. Λίστα ανταλλακτικών: Κιτ κύριου ενισχυτή

<input checked="" type="checkbox"/>	Στοιχίο	Παύρ	Περιγραφή	Part No.	Σημειώσεις
<input type="checkbox"/>	1	1	Κλειδωμα Bluetooth	41000771	Για πληροφορίες σχετικά με την εφαρμογή του μοντέλου, δείτε τον Κατάλογο Λιανικής Πώλησης Εξαρτημάτων και Αξεσουάρ ή την ενότητα Εξαρτήματα και Αξεσουάρ στη διεύθυνση www.harley-davidson.com (μόνο στα αγγλικά).*
<input type="checkbox"/>	2	1	Ενισχυτής, Κύριος	76000821	Για πληροφορίες σχετικά με την εφαρμογή του μοντέλου, δείτε τον Κατάλογο Λιανικής Πώλησης Εξαρτημάτων και Αξεσουάρ ή την ενότητα Εξαρτήματα και Αξεσουάρ στη διεύθυνση www.harley-davidson.com (μόνο στα αγγλικά).*

ΣΗΜΕΙΩΣΗ

Βεβαιωθείτε ότι όλα τα περιεχόμενα υπάρχουν στο κιτ πριν από την εγκατάσταση ή την αφαίρεση στοιχείων από το όχημα.

ΓΕΝΙΚΑ

ΣΗΜΕΙΩΣΗ

Οι διάφορες γενιές ηχείων, ενισχυτών και καλωδίων για τα οχήματα της Harley-Davidson δεν σχεδιάστηκαν ούτε δοκιμάστηκαν για να συνεργάζονται μεταξύ τους. Παρακαλούμε να ανατρέξετε στον κατάλογο E&A για συστάσεις εφαρμογής και συμβουλευτείτε την αντιπροσωπεία σας για να διασφαλίσετε τη βέλτιστη απόδοση και συμβατότητα.

Το Κλειδωμα Bluetooth είναι ένα εξάρτημα επικοινωνίας ήχου. Σε συνδυασμό με την εφαρμογή ήχου HD, μπορεί να διανείμει ενισχυτές και κανάλια ηχείων ή να βελτιώσει τον ήχο διευρύνοντας το εύρος συχνοτήτων με έναν πρόσθετο ισοσταθμιστή. Το κλειδωμα **ΔΕΝ ΜΠΟΡΕΙ** να χρησιμοποιηθεί ως συσκευή επικοινωνίας μεταξύ του τηλεφώνου σας και του ραδιοφώνου του οχήματος.

Μοντέλα

Για πληροφορίες σχετικά με την εφαρμογή του μοντέλου, δείτε τον Κατάλογο Λιανικής Πώλησης E&A ή την ενότητα Εξαρτήματα και Αξεσουάρ στη διεύθυνση www.harley-davidson.com (μόνο στα αγγλικά).

Βεβαιωθείτε ότι χρησιμοποιείτε την πιο πρόσφατη έκδοση του φύλλου οδηγιών που είναι διαθέσιμη στο: h-d.com/isheets

Επικοινωνήστε με το Κέντρο υποστήριξης πελατών Harley-Davidson στο 1-800-258-2464 (μόνο ΗΠΑ) ή 1-414-343-4056.

Απαιτήσεις τοποθέτησης

Κατεβάστε την εφαρμογή ήχου Harley-Davidson.

Τα προϊόντα αυτά είναι διαθέσιμα στον τοπικό εμπορικό αντιπρόσωπο Harley-Davidson.

- **2014 και ακόλουθα Touring:** Απαιτείται ξεχωριστή αγορά του Κιτ Εγκατάστασης Ενισχυτή (Αρ. Εξαρτήματος 76000974 ή 76001045) για την εγκατάσταση αυτή.
- **2014 και ακόλουθα Touring:** Ίσως να απαιτείται ξεχωριστή αγορά του Δευτερεύοντος Κιτ Εγκατάστασης Ενισχυτή (Αρ. Εξαρτήματος 76000975) για την εγκατάσταση αυτή.

- **2014 και ακόλουθα Touring:** Απαιτείται ξεχωριστή αγορά του Δευτερεύοντος Κιτ Εγκατάστασης Ενισχυτή (Αρ. Εξαρτήματος 76000976 ή 76001046) για την εγκατάσταση αυτή.

▲ ΠΡΟΕΙΔΟΠΟΙΗΣΗ

Η ασφάλεια του αναβάτη και του συνεπιβάτη εξαρτάται από τη σωστή τοποθέτηση αυτού του κιτ. Ακολουθήστε τις κατάλληλες διαδικασίες του εγχειριδίου σέρβις. Εάν δεν είστε σε θέση να εκτελέσετε τη διαδικασία ή εάν δεν διαθέτετε τα σωστά εργαλεία, ζητήστε από έναν εμπορικό αντιπρόσωπο Harley-Davidson να διεξαγάγει την τοποθέτηση. Η ακατάλληλη τοποθέτηση αυτού του κιτ θα μπορούσε να οδηγήσει σε θάνατο ή σοβαρό τραυματισμό. (00333b)

Συνιστάται εγκατάσταση από τεχνικό σε αντιπροσωπεία της Harley-Davidson.

ΣΗΜΕΙΩΣΗ

Το παρόν φύλλο οδηγιών παραπέμπει σε πληροφορίες του εγχειριδίου σέρβις. Για αυτήν την τοποθέτηση, απαιτείται εγχειρίδιο σέρβις για τη μοτοσικλέτα αυτού του έτους/μοντέλου. Μπορείτε να βρείτε διαθέσιμο στους εμπορικούς αντιπροσώπους Harley-Davidson.