



ІНСТРУКЦІЇ

94100149

2021-09-13




ГОЛОВНИЙ ПІДСИЛЮВАЧ І КОМПЛЕКТ КЛЮЧА (АРТ. 76000997)

ПРИМІТКА





QR-код можна відсканувати тільки в аудіо-програмі Harley-Davidson.

Нещодавно встановлена аудіо-система і динаміки будуть відтворювати аудіо, лише за умови їхнього налаштування у аудіо-програмі Harley-Davidson або авторизованим дилером Harley-Davidson.

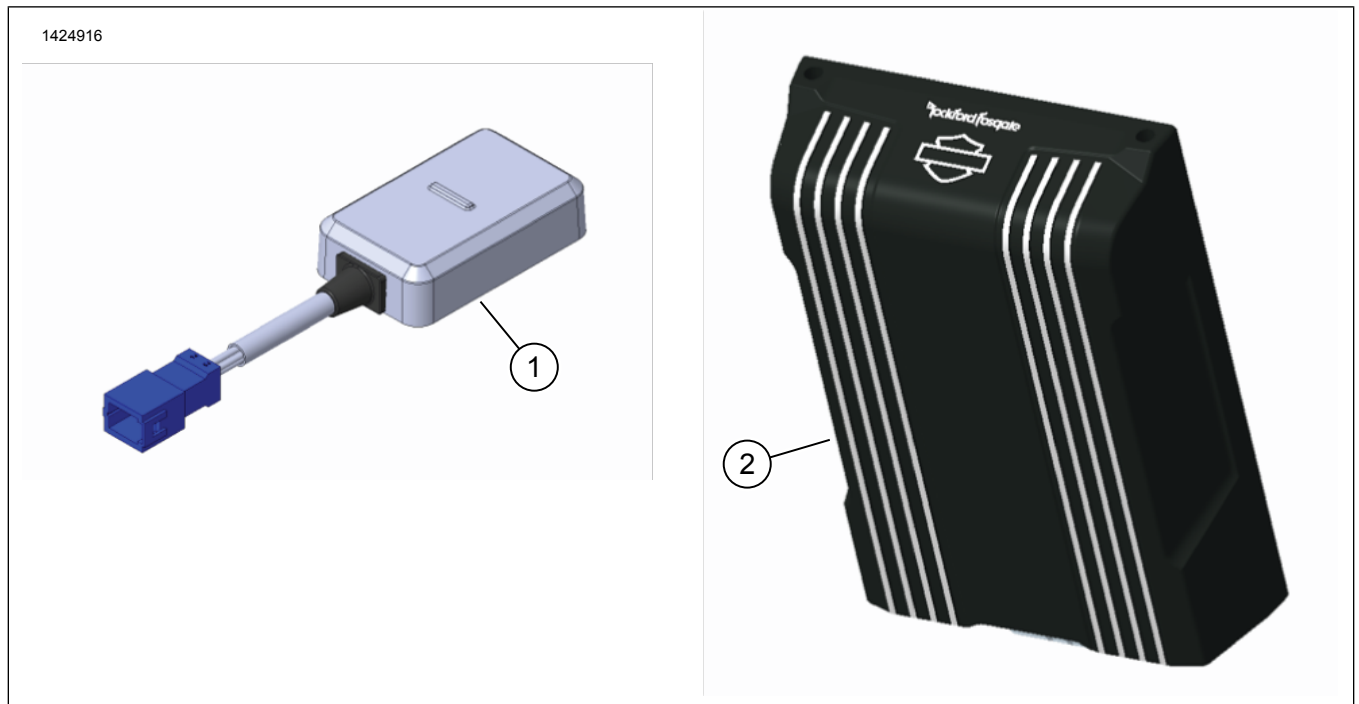
Таблиця 1.

Аудіо Harley-Davidson на платформі Rockford Fosgate®	
Комплект	QR-код
76000997	

Таблиця 2.

Комплект	Пропоновані інструменти	Рівень кваліфікації
76000997	Захисні окуляри, динамометричний ключ	   

ВМІСТ КОМПЛЕКТУ



Малюнок 1. Запчастини, що обслуговуються: Комплект головного підсилювача

Таблиця 3. Список запасних частин: Комплект головного підсилювача

<input checked="" type="checkbox"/>	Поз.	Кількість	Опис	Part No.	Примітки:
<input type="checkbox"/>	1	1	Ключ Bluetooth	41000771	Відомості щодо сумісності з конкретними моделями див. у роздрібному каталозі запчастин та аксесуарів або розділі "Частини та аксесуари" на веб-сайті www.harley-davidson.com (лише англійською мовою).*
<input type="checkbox"/>	2	1	Підсилювач, головний	76000821	Відомості щодо сумісності з конкретними моделями див. у роздрібному каталозі запчастин та аксесуарів або розділі "Частини та аксесуари" на веб-сайті www.harley-davidson.com (лише англійською мовою).*

ПРИМІТКА

Переконайтеся в наявності всього вмісту в комплекті перед встановленням або видаленням елементів з транспортного засобу.

ЗАГАЛЬНІ ВІДОМОСТІ

ПРИМІТКА

Різні покоління динаміків, підсилювачів і проводки для мотоциклів Harley-Davidson не були розроблені або протестовані для сумісної роботи. Будь ласка, зверніться до каталогу запчастин та аксесуарів щодо рекомендацій з підбору та проконсультуйтеся з вашим дилером, щоб забезпечити оптимальну продуктивність і сумісність.

Ключ Bluetooth є компонентом аудіо-зв'язку. У поєднанні з аудіопрограмою Harley-Davidson він може призначати підсилювачі та акустичні канали або підвищувати якість звуку шляхом розширення діапазону частот за допомогою додаткового еквалайзера. **Ключа не можна використовувати як пристрій зв'язку між телефоном і радіо мотоцикла.**

Моделі

Відомості щодо сумісності з конкретними моделями див. у роздрібному каталозі запчастин та аксесуарів або розділі "Частини та аксесуари" на веб-сайті www.harley-davidson.com (лише англійською мовою).

Переконайтеся, що ви використовуєте останню версію інструкції, яка доступна на сайті: h-d.com/isheets

Зв'яжіться з клієнтською підтримкою Harley-Davidson за номером 1-800-258-2464 (лише США) або 1-414-343-4056.

Вимоги щодо інсталяції

Завантажте програму Harley-Davidson Audio.

Ці елементи доступні у місцевого дилера Harley-Davidson.

- **Для моделей Touring 2014 року і пізніших:** Необхідно окремо придбати комплект установки головного підсилювача (частина№ 76000974 або 76001045) для цієї установки.
- **Для моделей Touring 2014 року і пізніших:** Необхідно окремо придбати комплект установки головного підсилювача (частина№ 76000975) для цієї установки.

- **Для моделей Tri Glide 2014 року і пізніших:** Необхідно окремо придбати комплект установки головного підсилювача (частина№ 76000976 або 76001046) для цієї установки.

▲ ПОПЕРЕДЖЕННЯ

Правильно встановіть цей комплект, щоб гарантувати безпеку водія та пасажирів. Виконуючи процедури, дотримуйтеся відповідного посібника з обслуговування. Якщо ви нездатні виконати цю процедуру або у вас немає потрібних інструментів, для встановлення зверніться до дилера Harley-Davidson. Неправильне встановлення цього комплекту може призвести до смерті або серйозних травм. (00333b)

Рекомендується установка технічним спеціалістом у дилера Harley-Davidson.

ПРИМІТКА

Ця інструкція є частиною інформації, вміщеної в посібник з технічного обслуговування. Інструкції з технічного обслуговування для цього року/цієї моделі мотоцикла необхідні для встановлення цього комплекту. Посібники іншими мовами можна отримати в дилера Harley-Davidson.