



INSTRUKCIJOS

94100149

2021-09-13




PAGRINDINIO STIPRINTUVO IR RAKTO KOMPLEKTAS (DN 76000997)

PASTABA





QR kodą galima nuskaityti tik „Harley-Davidson“ garso programėle.

Naujai sumontuota garso sistema ir garsiakalbiai neveiks iki bus sukonfigūruoti naudojant „Harley-Davidson“ garso programėlę arba įgalioto „Harley-Davidson“ prekybos atstovo.

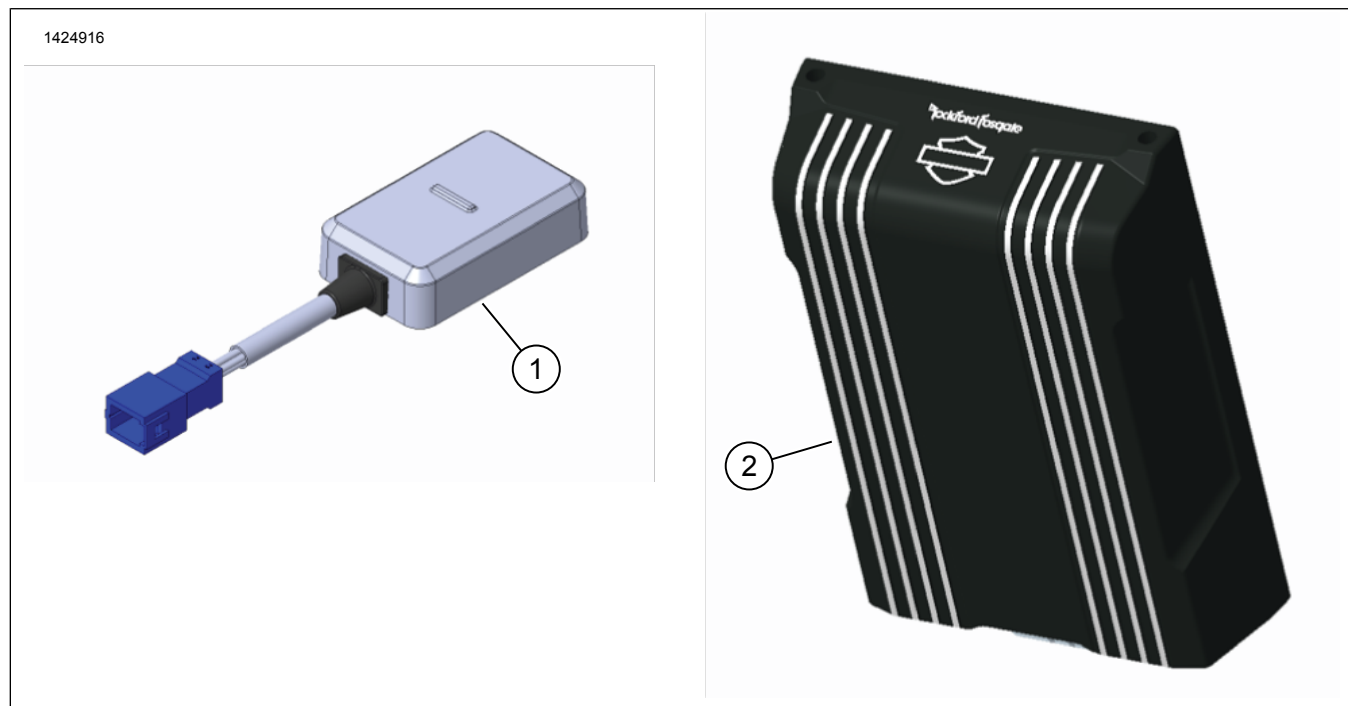
Lent 1.

„Harley-Davidson Audio Powered by Rockford Fosgate®“	
Rinkinys	QR kodas
76000997	

Lent 2.

Rinkinys	Rekomenduojami įrankiai	Įgūdžių lygis
76000997	Apsauginiai akiniai, dinamometrinis raktas	   

RINKINIO TURINYS



Pav 1. Dalys, reikalingos užduočiai atlikti Pagrindinio stiprintuvo komplektas



Lent 3. Dalys, reikalingos užduočiai atlikti: Pagrindinio stiprintuvo komplektas

<input checked="" type="checkbox"/>	Etetas	Kiekis	Aprašas	Dalies Nr.	Pastabos
<input type="checkbox"/>	1	1	„Bluetooth“ raktas	41000771	Informaciją apie tai, kuriems modeliams tai tinka, žr. dalių ir priedų (P&A) mažmeninės prekybos kataloge arba interneto svetainės www.harley-davidson.com skyriuje apie dalis ir priedus (tik anglų k.).*
<input type="checkbox"/>	2	1	Pagrindinis stiprintuvas	76000821	Informaciją apie tai, kuriems modeliams tai tinka, žr. dalių ir priedų (P&A) mažmeninės prekybos kataloge arba interneto svetainės www.harley-davidson.com skyriuje apie dalis ir priedus (tik anglų k.).*

PASTABA

Prieš pradėdami montuoti arba nuimdami detales nuo transporto priemonės, patikrinkite ar komplekte yra visos nurodytos dalys.

BENDROJI INFORMACIJA

PASTABA

[vairių kartų garsiakalbiai, stiprintuvai ir laidai skirti „Harley-Davidson“ transporto priemonėms nebuvo sukurti ir išbandyti naudojant drauge. Dėl to, kaip užtikrinti optimalų sistemos našumą ir suderinamumą, žr. dalių ir priedų (P&A) kataloge pateiktas tikimo rekomendacijas ir pasitarkite su savo atstovybe.

„Bluetooth“ raktas – tai garsinio ryšio komponentas. Su „Harley-Davidson“ garso programėle galima priskirti stiprintuvus ir garsiakalbių kanalus, arba papildomu vienodintuvu patobulinti garsą išplečiant dažnių diapazoną. Šio rakto **NEGALIMA** naudoti kaip ryšio tarp telefono ir transporto priemonės radijo įrenginio.

Modeliai

*Informaciją apie tai, kuriems modeliams tai tinka, žr. dalių ir priedų (P&A) mažmeninės prekybos kataloge arba interneto svetainės www.harley-davidson.com skyriuje apie dalis ir priedus (tik anglų k.).

Įsitinkite, kad naudojate naujausią instrukcijų lapo versiją, skelbiamą šiuo adresu: h-d.com/isheets

Su „Harley-Davidson“ klientų aptarnavimo centru galite susisiekti telefonu 1-800-258-2464 (tik JAV) arba 1-414-343-4056.

Montavimo reikmenys

Atsisiųskite „Harley-Davidson“ garso programėlę.

Šiuos dalykus galite įsigyti savo vietovės „Harley-Davidson“ atstovybėje.

- **2014 m. ir vėlesni „Touring“:** norint atlikti šiuos montavimo darbus, reikia atskirai įsigyti „Harley-Davidson“ pagrindinio montavimo komplektą (dalies Nr. 76000974 arba 76001045).
- **2014 m. ir vėlesni „Touring“:** norint atlikti šiuos montavimo darbus, gali tekti atskirai įsigyti „Harley-Davidson“ antrinio stiprintuvo montavimo komplektą (dalies Nr. 76000975).
- **2014 m. ir vėlesni „Tri Glide“:** norint atlikti šiuos montavimo darbus, reikia atskirai įsigyti „Harley-Davidson“ pagrindinio montavimo komplektą (dalies Nr. 76000976 arba 76001046).

▲ ĮSPĖJIMAS

Vairuotojo ir keleivio saugumas priklauso nuo tinkamo šio rinkinio sumontavimo. Vadovaukitės atitinkamomis techninės priežiūros vadovo procedūromis. Jei patys procedūras atlikti negalite arba neturite tinkamų įrankių, tegu sumontuoja „Harley-Davidson“ pardavėjas. Netinkamai sumontavus šį rinkinį, galima sunkiai arba mirtinai susižaloti. (00333b)

Montavimo darbų atlikimą rekomenduojama pavesti „Harley-Davidson“ atstovybės technikui.

PASTABA

Šiame instrukcijų lape yra pateikta nuoroda į informaciją iš techninės priežiūros vadovo. Šiems montavimo darbams atlikti reikalingas atitinkamų metų ir modelio motociklo techninės priežiūros vadovas. Gauti jį galite iš „Harley-Davidson“ prekybos atstovo.