



STRUZZJONIJIET

94100149

2021-09-13



KITT TAL-AMPLIFIKATUR PRIMARJU U TAD-DONGLE (PN 76000997)

NOTA


Il-kodiċi QR jista' jigi skennjat biss fl-app tal-awdjo ta' Harley-Davidson.

Mhux se joħroġ ħoss mis-sistema tal-awdjo u l-ispeakers li għadhom kif ġew installati sakemm ma jiġux konfigurati permezz tal-app tal-awdjo ta' Harley Davidson jew minn negozjant awtorizzat ta' Harley-Davidson.

Tabella 1.

Awdjo ta' Harley-Davidson Imħaddem minn Rockford Fosgate®	
Kitt	Kodiċi QR
76000997	

Tabella 2.

Kitt	Għodod sugġeriti	Livell ta' Hila fis-Sengħa
76000997	Nuċċali tas-sigurtà, Torque Wrench	

KONTENUT TAL-KIT

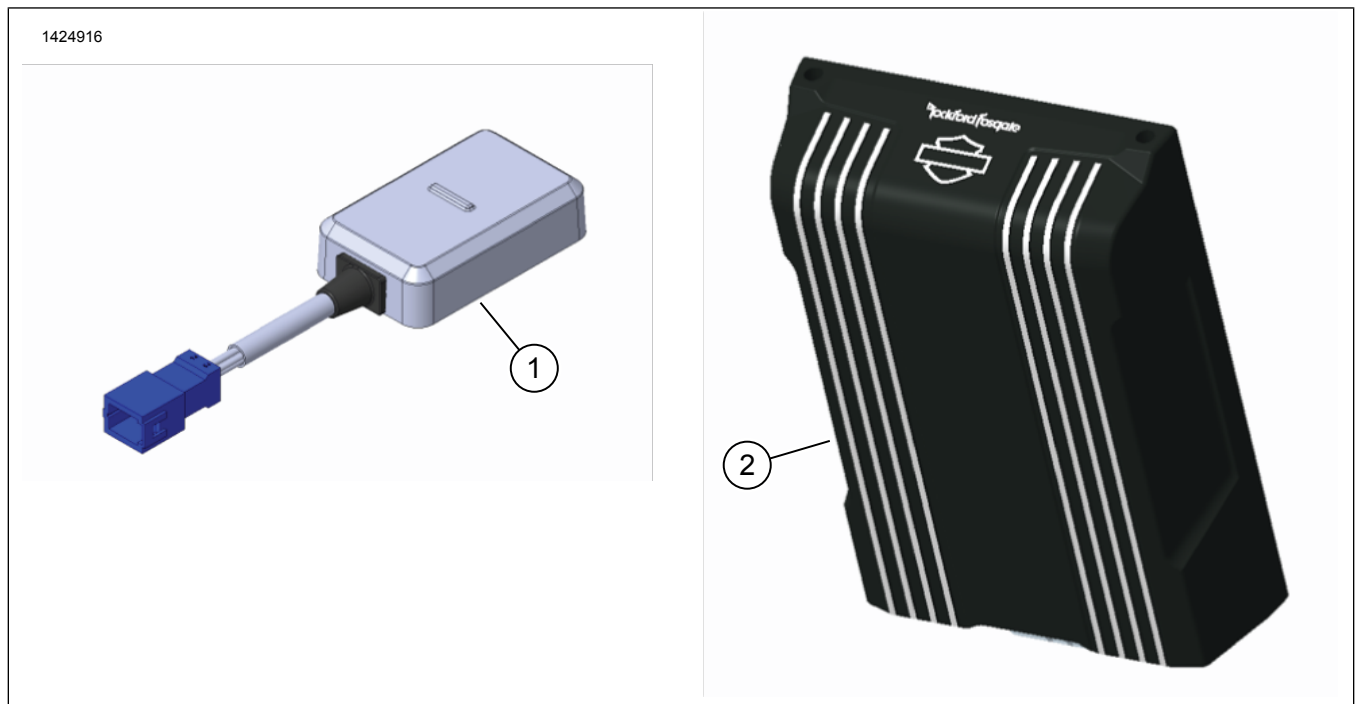


Figura 1. Parts tas-Service: Kitt tal-Amplifikatur Primarju

Tabella 3. Lista tal-Parts tas-Service: Kitt tal-Amplifikatur Primarju

<input checked="" type="checkbox"/>	Item	Kwantità	Deskrizzjoni	Nru. tal-Part	NOTI:
<input type="checkbox"/>	1	1	Bluetooth Dongle	41000771	Għall-informazzjoni dwar l-installazzjoni tal-mudell, ara l-katalgu tal-bejgħ P&A jew is-sezzjoni tal-Parts u l-Aċċessorji ta' www.harley-davidson.com (Ingliz biss).*
<input type="checkbox"/>	2	1	Amplifikatur, Primarju	76000821	Għall-informazzjoni dwar l-installazzjoni tal-mudell, ara l-katalgu tal-bejgħ P&A jew is-sezzjoni tal-Parts u l-Aċċessorji ta' www.harley-davidson.com (Ingliz biss).*

NOTA

Ivverifika li l-kontenuti kollha huma preżenti fil-kitt qabel tinstalla jew tneħħi l-oġġetti mill-vettura.

ĠENERALI

NOTA

Il-ġenerazzjonijiet varji ta' speakers, amplifikaturi u wajers għall-vetturi Harley-Davidson ma ġewx iddisinjati jew ittestjati biex jaħdmu flimkien. Jekk jogħġbok irreferi għall-katalgu P&A għar-rakkomandazzjonijiet fuq l-installazzjoni u kkonsulta man-negozjant tiegħek biex tiżgura li jkollok l-aqwa prestazzjoni u kompatibbiltà.

Il-Bluetooth Dongle huwa komponent tal-komunikazzjoni bl-awdjo. Flimkien mal-app tal-awdjo ta' Harley-Davidson, jista' jassenja amplifikaturi u kanali tal-ispeaker jew itejjeb il-ħoss billi jwessa' l-medda tal-frekwenzi permezz ta' ekwalizzatur addizzjonali. Id-dongle **MA JISTAX** jintuża bħala mezz ta' komunikazzjoni bejn il-mowbajl tiegħek u r-radju tal-vettura.

Mudelli

*Għall-informazzjoni dwar l-installazzjoni tal-mudell, ara l-katalgu tal-bejgħ P&A jew is-sezzjoni tal-Parts u l-Aċċessorji ta' www.harley-davidson.com (Ingliz biss).

Kun żgur li qed tuża l-verżjoni l-aktar kurrenti tal-folja tal-istruzzjonijiet li hija disponibbli fuq: h-d.com/isheets

Ikkontattja Ċentru għall-Appoġġ tal-Klijenti tal-Harley-Davidson fuq 1-800-258-2464 (L-Istati Uniti biss) jew 1-414-343-4056.

Ftiegiet tal-Installazzjoni

Niżżel l-app tal-awdjo ta' Harley-Davidson.

Dawn l-oġġetti huma disponibbli mingħand in-negozjant tiegħek ta' Harley-Davidson.

- **Touring tal-2014 u Aktar Riċenti:** Huwa meħtieġ ix-xiri separat tal-Kitt tal-Installazzjoni tal-Amplifikatur Primarju (Part Nru 76000974 jew 76001045) għal din l-installazzjoni.
- **Touring tal-2014 u Aktar Riċenti:** Jaf ikun meħtieġ ix-xiri separat tal-Kitt tal-Installazzjoni tal-Amplifikatur Sekondarju (Part Nru 76000975) għal din l-installazzjoni.
- **Tri Glide tal-2014 u Aktar Riċenti:** Huwa meħtieġ ix-xiri separat tal-Kitt tal-Installazzjoni tal-Amplifikatur Primarju (Part Nru 76000976 jew 76001046) għal din l-installazzjoni.

▲ TWISSIJA

Is-sigurtà tas-sewwieq u l-passiġġieri jiddependu fuq l-installazzjoni korretta ta' dan il-kit. Uża l-proċeduri ta' fuq il-manwal tas-srvic kif xieraq. Jekk il-proċedura mhijiex fi hdn l-kapaċitajiet tiegħek jew m'għandekx l-għodda korretta, ħalli aġent tal-Harley-Davidson iwettaq l-installazzjoni hu. Operazzjoni mhux xierqa ta' dan il-kit tista' twassal għal mewt jew korriment serju. (00333b)

Hija rakkomandata l-installazzjoni minn tekniku f'negozju ta' Harley-Davidson.

NOTA

Din il-folja tal-istruzzjonijiet tagħmel referenza għall-informazzjoni tal-manwal tas-servizz. Manwal tas-servizz għall-mutur ta' din is-sena/mudell hija meħtieġa għal din l-installazzjoni. Disponibbli mingħand negozjant ta' Harley Davidson.