



# INSTRUCCIONES

94100017

2021-02-02



## KIT DE ASIENTOS CALEFACCIONADOS Y REFRIGERADOS

### GENERAL

#### Número de kit

52000462, 52000462DEMO, 52000463, 52000463DEMO, 52100063

#### Modelos

Para información sobre accesorios del modelo, consulta el Catálogo de venta al detalle de P&A (piezas y accesorios) o la sección de Piezas y Accesorios de [www.harley-davidson.com](http://www.harley-davidson.com) (solo en inglés).

#### Requisitos de instalación

Si otro accesorio ya está utilizando el conector del circuito de accesorios, consulte Figura 4, entonces se requiere un arnés adaptador en "Y".

**Para los modelos 2014-2016:** Si otro accesorio ya está utilizando el conector del circuito de accesorios, utilice un arnés adaptador del circuito del interruptor (70264-94A) que se adquiere por separado, como un adaptador en "Y".

**Para los modelos 2017 y posteriores:** Si otro accesorio ya está utilizando el conector del circuito de accesorios, utilice un arnés adaptador del circuito del interruptor (69201706) que se adquiere por separado, como adaptador en "Y".

**Para los modelos Trike:** Compre por separado el kit de soporte del adaptador (52100063).

**2014-2016 models:** Installation of Kit 69200722 is required to locate the accessory circuit connector under the seat.

**Para los modelos 2017 y posteriores:** Para ubicar el conector del circuito de accesorios debajo del asiento se requiere la instalación del kit 69201599A.

El asiento calefaccionado y refrigerado es compatible con los kits de montaje del respaldo del conductor 52589-09A y 52300642. El asiento no es compatible con los kits de montaje del respaldo del conductor 52596-09A y 54099-10.

#### Sobrecarga eléctrica

##### AVISO

Es posible que el sistema de carga del vehículo se sobrecargue al añadir demasiados accesorios eléctricos. Si los accesorios eléctricos combinados que funcionan a la vez consumen más corriente eléctrica que los que el sistema de carga del vehículo puede suministrar, el consumo eléctrico puede hacer descargar la batería y dañar el sistema eléctrico del vehículo. (00211d)

### ⚠ ADVERTENCIA

Cuando instale cualquier accesorio eléctrico, asegúrese de no sobrepasar la clasificación máxima de amperaje del fusible o del disyuntor que protegen el circuito afectado que está siendo modificado. Sobrepasar el amperaje máximo puede ocasionar fallas eléctricas, lo que podría causar la muerte o lesiones graves. (00310a)

El asiento requiere hasta **4 amperios** de corriente del sistema eléctrico.

#### Contenido del kit

Consulte Figura 11 y Tabla 2 para ver el contenido del kit.

#### EXTRACCIÓN

1. Retire la correa de agarre. Consulta el manual de servicio.
2. Retirar el asiento. Consulta el manual de servicio.
3. Quite la alforja. Consulta el manual de servicio.

#### Extracción del asiento

1. **Tour-Pak® models:** Open Tour-Pak lid. Levante la almohadilla delantera para tener acceso al montaje del asiento.
2. Ver Figura 11. Quite el tornillo de cabeza Phillips con la arandela de seguridad (A) de la parte posterior del asiento instalado actualmente. Tire del asiento hacia atrás para retirarlo de su lugar. Conserve el tornillo.
3. **Cintas de guardabarros:** Si las tiene, retire las cintas decorativas del guardabarros:
  - a. Cubra la punta de un destornillador regular con un trozo de cinta para proteger las superficies cromadas y pintadas.
  - b. Ver Figura 1. Inserte la punta del destornillador entre el bisel cromado y la cinta decorativa de caucho.
  - c. Levante el bisel. Tire hacia arriba y lejos de la cinta decorativa de caucho.
  - d. Comenzando por cualquiera de los extremos, despegue la cinta decorativa de caucho del guardabarros.
  - e. Limpie la superficie con una mezcla del 50 % de alcohol isopropílico y el 50 % de agua destilada.



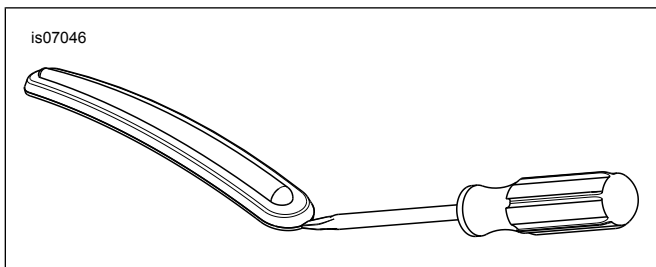


Figura 1. Quita la cinta decorativa del guardabarros

## INSTALACIÓN

### Reemplazo del tope

#### NOTA

Los vehículos *Touring* que tienen protectores de alforja instalados y **TODOS** los vehículos *Trike* no requieren la instalación de espaciadores (10300256). Deseche los espaciadores.

1. Consulte la Figura 2. Retire los parachoques.
  - a. Quite los pernos (1). Guárdelos.
  - b. Retire los parachoques (2). Deséchelos.
  - c. Instale los espaciadores (3).
  - d. Instale el Equipo original (OE) pernos (1). Apretar. Par de ajuste: 43,4–49 N·m (32–36 ft-lbs)

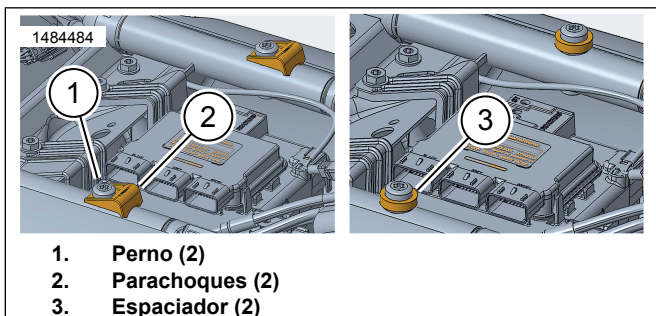


Figura 2. Eliminación del parachoques/Instalación del espaciador

### Instalación del asiento y la correa de sujeción nuevos

#### NOTA

Consulte la Figura 3. Modelos *Trike* 2014 y posteriores: Requiere la compra por separado del kit de soporte del adaptador (52100063).

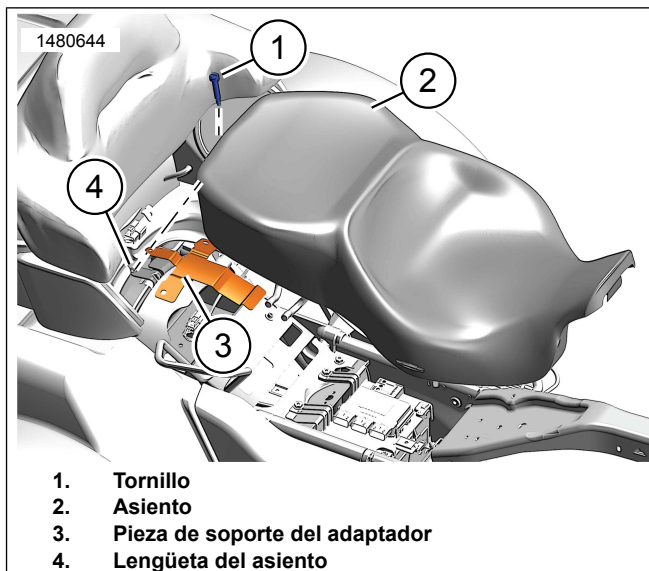


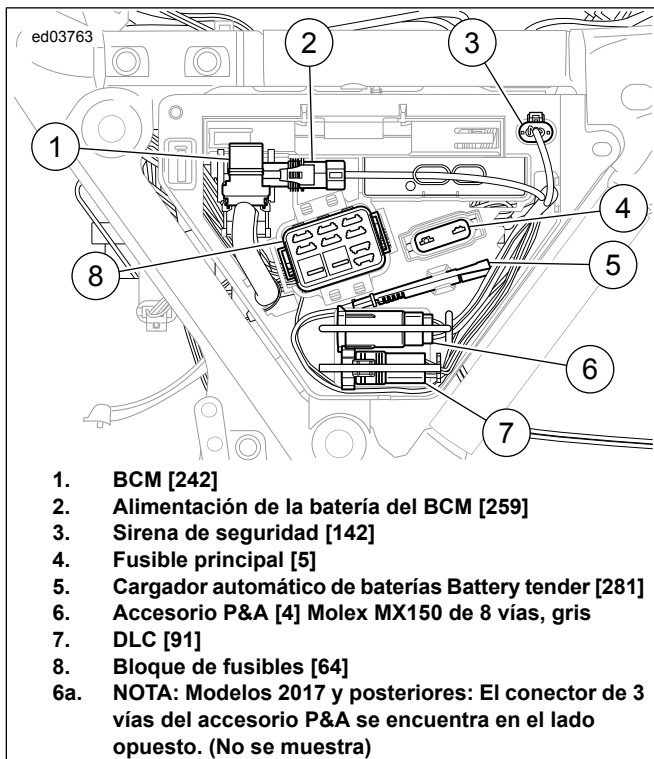
Figura 3. Instalación de asientos Trike

1. Instale **una nueva** correa de agarre. Consulta el manual de servicio.

#### ⚠ ADVERTENCIA

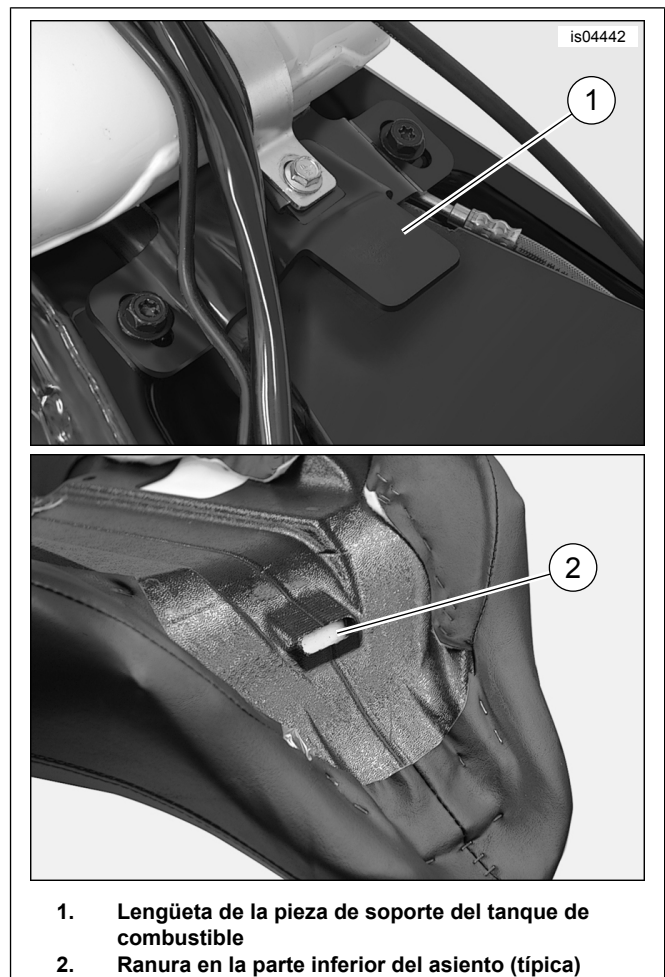
Para evitar el arranque accidental del vehículo, lo que puede ser la causa de muerte o de lesiones graves, desconecte el cable negativo (-) de la batería antes de continuar. (00048a)

2. Siga las instrucciones del manual del propietario para quitar el cable negativo de la batería.
3. Consulte la Figura 4. Identifique y retire el enchufe del conector del circuito de accesorios (6).



**Figura 4. 2014 a 2016: Cubierta lateral izquierda**

4. Coloque el conector del asiento calefaccionado y refrigerado en la parte inferior del **nuevo** asiento.
5. Conecte el conector del asiento calefaccionado y refrigerado al conector del circuito de accesorios (6).
6. Vea el Manual del propietario. Conecte el cable negativo (-) de la batería.
7. Guíe el cableado hacia el espacio debajo del asiento para que no se pellizque cuando se instale el asiento.
8. Verifique que la tapa del portafusibles del arnés esté completamente ubicada y asegurada a la base del asiento despejada.
9. Ver Figura 5 . Si ya está instalado, deslice la parte trasera del asiento a través de la correa de agarre, desde la parte delantera, hasta que la ranura (2) en la parte inferior delantera del asiento esté detrás de la lengüeta de montaje del asiento (1) en el soporte trasero del tanque de combustible.



**Figura 5. Montaje de la parte delantera del asiento (típico)**

10. Presione el asiento hacia abajo en la estructura del eje central.
11. Deslice el asiento hacia la parte delantera del vehículo hasta que la lengüeta de la pieza de soporte del tanque de combustible se enganche, de manera completa, en la ranura debajo del asiento.
12. Asegure el asiento en el guardabarros trasero con el tornillo de cabeza Phillips (con arandela de seguridad) que retiró al quitar el asiento. Apretar.  
 Par de ajuste: 5,4–8,1 N·m (4–6 ft-lbs)
13. Instalar el asiento. Después de instalar el asiento, suba al asiento para comprobar que es seguro. Consulta el manual de servicio.
14. Instale la correa de agarre. Consulta el manual de servicio.
15. Si las quitó, instale las alforjas en el vehículo. Consulta el manual de servicio. Asegure con los espárragos con cabeza de arco OE y arandelas planas.

**NOTA**

*El inserto de caucho moldeado en el fondo de las alforjas debe quedar bien ajustado en los rieles de soporte inferior de las alforjas.*

16. Apriete los pernos de montaje de la alforja delantera. Apretar.

Par de ajuste: 7–11 N·m (62,0–97,4 in-lbs)

## FUNCIONAMIENTO

### NOTA

- **El funcionamiento del asiento cuando se apaga el motor del vehículo o está funcionando por debajo de la velocidad de funcionamiento normal puede descargar rápidamente la batería del vehículo. Esto podría dar lugar a un fallo posterior en el encendido y podría dañar el sistema eléctrico.**
- Para algunos vehículos, el interruptor accesorio es un interruptor oscilante que se encuentra en el panel de interruptores del carenado interior. Con el botón de encendido/llave en ENCENDIDO o ACCY, cierre el circuito del asiento calefaccionado y refrigerado girando el interruptor del accesorio de APAGADO a ENCENDIDO.
- Consulte el manual del propietario para conocer el funcionamiento del circuito de accesorios del vehículo.
- Si el interruptor accesorio se deja ENCENDIDO y un interruptor giratorio del asiento se deja en la posición de encendido cuando el vehículo está apagado, el asiento comenzará a calentarse o enfriarse cuando el botón de encendido/llave se gire a la posición ENCENDIDO o ACCY.
- Los ventiladores solo funcionan cuando el asiento está en modo refrigeración y el conductor, el pasajero o ambas posiciones están en un nivel de potencia superior a APAGADO.
- Los ventiladores del conductor y los de los pasajeros se encenderán y apagarán de manera simultánea.
- No es normal que funcione un solo ventilador a la vez.
- La velocidad del ventilador no variará con el ajuste del nivel de potencia.
- La potencia de enfriamiento se controla con la corriente suministrada al elemento de calefacción/refrigeración en lugar de la velocidad del ventilador.
- El asiento puede tardar de 2 a 5 minutos en lograr un efecto de calefacción óptima y de 10 a 20 minutos para lograr un efecto de enfriamiento óptimo.
- El asiento no sopla aire sobre el conductor o pasajero.
- Al limpiar, tenga cuidado de no tirar del interruptor oscilante. No intente quitar las perillas giratorias ni la funda del interruptor oscilante. Estos artículos no están diseñados para ser utilizables.

## Interruptores de control del asiento

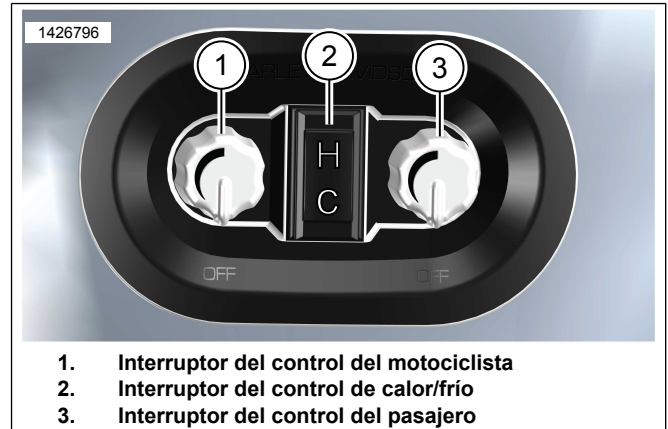
1. Consulte la Figura 6. Interruptores giratorios (1,3):
  - a. Controla la configuración del nivel individual de las zonas del piloto y del pasajero.
  - b. Los controles de nivel son independientes.
  - c. Los retenes de los interruptores permiten al operador volver rápidamente a la configuración preferida.
  - d. El control del conductor (1) se sitúa más cerca de la posición del asiento de este.
2. Consulte la Figura 6. Interruptor de calor/frío (2):
  - a. Pulse "H" para calentar (heating).
  - b. Pulse "C" para enfriar (cooling).
3. Ventiladores:
  - a. Ambos permanecen APAGADOS cada vez que se presiona la calefacción.
  - b. Ambos permanecen ENCENDIDOS siempre que el motociclista o el pasajero no lo tengan en APAGADO y se haya pulsado "C".
  - c. Ambos ventiladores siempre están o APAGADOS o ENCENDIDOS.
  - d. Los ventiladores consumen el calor residual de la parte inferior del elemento de calefacción/refrigeración cuando están en modo refrigeración. La vía del aire no es a través de la superficie del asiento.
  - e. Los ventiladores no tiran aire al motociclista o al pasajero.
  - f. El asiento Controlador electrónico de asiento - entrada/salida a distancia (RIO-ESC) opera los ventiladores a la misma velocidad, independientemente de la configuración del nivel.
  - g. El asiento atrae grandes corrientes que cambian ligeramente la velocidad del ventilador.
  - h. Los ligeros cambios de velocidad del ventilador se pueden escuchar en condiciones de bajo ruido ambiente. Esto es normal.
4. Características de rendimiento:
  - a. La calefacción óptima tarda de 2 a 5 minutos.
  - b. RIO-ESC conduce el calor a una temperatura establecida en función de la configuración del nivel del interruptor de control.
  - c. Es posible que no se puedan alcanzar las temperaturas máximas en condiciones de frío extremo debido a la limitación de potencia máxima del asiento.
  - d. Las condiciones óptimas de enfriamiento tardan entre 10 y 20 minutos.
- e. El control de pasajeros (3) se encuentra más cerca de la posición del asiento de este.
- f. El ajuste más bajo, primer retén, lleva la posición del asiento a APAGADO, independientemente de la configuración del otro control o del interruptor de calor/frío (2).
- g. Cuatro retenes adicionales aumentan la resistencia del set de funciones de calefacción o refrigeración.

- e. RIO-ESC impulsa la refrigeración como un porcentaje de la potencia completa según el ajuste del nivel del interruptor de control para maximizar el beneficio para el motociclista y el pasajero con una temperatura ambiente variable.
- f. El rendimiento máximo depende de un sistema de carga saludable, ya que la potencia está limitada por el voltaje del sistema.
- g. El rendimiento se degradará o el sistema dejará de funcionar con un voltaje inusualmente bajo. Por ejemplo, con la llave puesta en modo accesorio y la batería sin carga completa.
- h. La conducción transfiere y retira el calor del ocupante. La elección de la ropa afectará el rendimiento.
- i. Los elementos de calefacción/refrigeración solo se encuentran debajo de una parte de la superficie del asiento en la que hacen contacto los glúteos. Las áreas de los muslos no se calentarán ni enfriarán.

5. Diagnósticos:

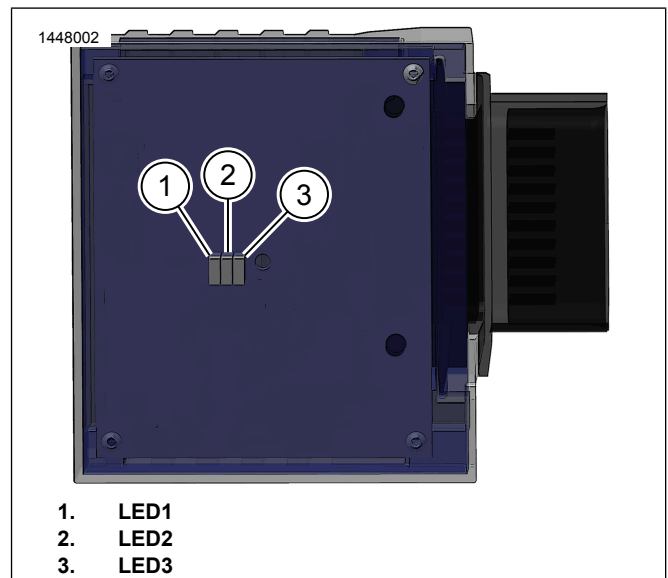
- a. RIO-ESC contiene tres LED expuestos en la parte posterior: estos se ven fácilmente cuando se suelta RIO-ESC de la base del asiento. Si se corta la correa del cable en el arnés RIO-ESC , debe reemplazarse.
- b. Los códigos de evento se muestran en orden secuencial y continúan haciéndolo mientras se siga aplicando energía al asiento. Para comprobar que se identifican todos los códigos de eventos, monitoree los LED hasta que se notifique el mismo código de evento una segunda vez.
- c. Todos los códigos de evento se borrarán con un ciclo de encendido.
- d. Si la causa del código de evento sigue presente después del ciclo de encendido, RIO-ESC establecerá el código adecuado de nuevo.
- e. La solución de problemas puede requerir que el conductor desconecte físicamente el asiento de la estructura del vehículo y obtenga acceso a RIO-ESC sin desconectar la energía.

- f. El asiento intenta borrar automáticamente el evento cuando se corrige la causa de este. El proceso tarda entre 5 y 30 segundos.
- g. Los códigos permanecen visibles hasta que se produzca el ciclo de encendido, incluso si el asiento se recupera y funciona con normalidad.
- h. Consulte Tabla 1 para conocer la definición del código de evento.



- 1. Interruptor del control del motociclista
- 2. Interruptor del control de calor/frío
- 3. Interruptor del control del pasajero

Figura 6. Interruptores de control de calefacción/refrigeración de los asientos



- 1. LED1
- 2. LED2
- 3. LED3

Figura 7. LED RIO

Tabla 1. Códigos de eventos

LED	Parpadea	Código	Detección	Posibles causas	Acciones para la solución de problemas
1	1	Interruptor del controlador interno A	Señal de falla del chip interno monitoreado	• Daños internos del controlador o mal funcionamiento	• Ver concesionario
1	2	Interruptor del controlador interno B	Señal de falla del chip interno monitoreado	• Daños internos del controlador o mal funcionamiento	• Ver concesionario
1	3	Interruptor del controlador interno C	Señal de falla del chip interno monitoreado	• Daños internos del controlador o mal funcionamiento	• Ver concesionario
1	4	Interruptor del controlador interno D	Señal de falla del chip interno monitoreado	• Daños internos del controlador o mal funcionamiento	• Ver concesionario

**Tabla 1. Códigos de eventos**

LED	Parpadea	Código	Detección	Posibles causas	Acciones para la solución de problemas
1	5	Sobrecarga de corriente A	Mida el consumo de corriente actual del elemento de calefacción/refrigeración	<ul style="list-style-type: none"> <li>• Daños internos del controlador o mal funcionamiento</li> <li>• Daños en los elementos de calefacción/refrigeración</li> <li>• Daño del arnés</li> </ul>	<ul style="list-style-type: none"> <li>• Ver concesionario</li> </ul>
1	6	Baja potencia A	Mida el consumo de corriente actual del elemento de calefacción/refrigeración	<ul style="list-style-type: none"> <li>• Continuidad del enchufe</li> <li>• Recorrido del fusible de la almohadilla de calefacción/refrigeración</li> <li>• Daños en los elementos de calefacción/refrigeración</li> <li>• Daño del arnés</li> </ul>	<ul style="list-style-type: none"> <li>• Compruebe que el enchufe esté limpio y completamente asentado</li> <li>• Gire el asiento a APAGADO y permita que ambas secciones del asiento vuelvan a la temperatura ambiente durante 5 minutos</li> <li>• Ver concesionario</li> </ul>
1	7	Sobrecarga de corriente C	Mida el consumo de corriente actual del elemento de calefacción/refrigeración	<ul style="list-style-type: none"> <li>• Daños internos del controlador o mal funcionamiento</li> <li>• Daños en los elementos de calefacción/refrigeración</li> <li>• Daño del arnés</li> </ul>	<ul style="list-style-type: none"> <li>• Ver concesionario</li> </ul>
1	8	Baja potencia C	Mida el consumo de corriente actual del elemento de calefacción/refrigeración	<ul style="list-style-type: none"> <li>• Continuidad del enchufe</li> <li>• Recorrido del fusible de la almohadilla de calefacción/refrigeración</li> <li>• Daños en los elementos de calefacción/refrigeración</li> <li>• Daño del arnés</li> </ul>	<ul style="list-style-type: none"> <li>• Compruebe que el enchufe esté limpio y completamente asentado</li> <li>• Gire el asiento a APAGADO y permita que ambas secciones del asiento vuelvan a la temperatura ambiente durante 5 minutos</li> <li>• Ver concesionario</li> </ul>
1	9	Sobrecarga de corriente D	Mida el consumo de corriente actual del elemento de calefacción/refrigeración	<ul style="list-style-type: none"> <li>• Daños internos del controlador o mal funcionamiento</li> <li>• Daños en los elementos de calefacción/refrigeración</li> <li>• Daño del arnés</li> </ul>	<ul style="list-style-type: none"> <li>• Ver concesionario</li> </ul>
1	10	Baja potencia D	Mida el consumo de corriente actual del elemento de calefacción/refrigeración	<ul style="list-style-type: none"> <li>• Continuidad del enchufe</li> <li>• Recorrido del fusible de la almohadilla de calefacción/refrigeración</li> <li>• Daños en los elementos de calefacción/refrigeración</li> <li>• Daño del arnés</li> </ul>	<ul style="list-style-type: none"> <li>• Compruebe que el enchufe esté limpio y completamente asentado</li> <li>• Gire el asiento a APAGADO y permita que ambas secciones del asiento vuelvan a la temperatura ambiente durante 5 minutos</li> <li>• Ver concesionario</li> </ul>
2	1	Baja velocidad del ventilador 1	Señal medida de la retroalimentación del ventilador	<ul style="list-style-type: none"> <li>• Obstáculo físico (bloqueo) en la hoja del ventilador</li> <li>• Continuidad del enchufe</li> <li>• Daño del arnés</li> </ul>	<ul style="list-style-type: none"> <li>• Eliminar el bloqueo</li> <li>• Compruebe que el enchufe esté limpio y completamente asentado</li> <li>• Reemplazo del ventilador</li> <li>• Ver concesionario</li> </ul>
2	2	Baja velocidad del ventilador 2	Señal medida de la retroalimentación del ventilador	<ul style="list-style-type: none"> <li>• Obstáculo físico (bloqueo) en la hoja del ventilador</li> <li>• Continuidad del enchufe</li> <li>• Daño del arnés</li> </ul>	<ul style="list-style-type: none"> <li>• Eliminar el bloqueo</li> <li>• Compruebe que el enchufe esté limpio y completamente asentado</li> <li>• Reemplazo del ventilador</li> <li>• Ver concesionario</li> </ul>
2	3	Alta velocidad del ventilador 1	Señal medida de la retroalimentación del ventilador	<ul style="list-style-type: none"> <li>• Restricción de la corriente de aire</li> <li>• Ventilador dañado</li> </ul>	<ul style="list-style-type: none"> <li>• Reemplazo del ventilador</li> <li>• Ver concesionario</li> </ul>

**Tabla 1. Códigos de eventos**

LED	Parpadea	Código	Detección	Posibles causas	Acciones para la solución de problemas
2	4	Alta velocidad del ventilador 2	Señal medida de la retroalimentación del ventilador	<ul style="list-style-type: none"> <li>Restricción de la corriente de aire</li> <li>Ventilador dañado</li> </ul>	<ul style="list-style-type: none"> <li>Reemplazo del ventilador</li> <li>Ver concesionario</li> </ul>
2	5	Detención del ventilador 1	Señal medida de la retroalimentación del ventilador	<ul style="list-style-type: none"> <li>Bloqueo completo de la hoja del ventilador</li> <li>Continuidad del enchufe</li> <li>Ventilador dañado</li> <li>Daño del arnés</li> </ul>	<ul style="list-style-type: none"> <li>Eliminar el bloqueo</li> <li>Compruebe que el enchufe esté limpio y completamente asentado</li> <li>Reemplazo del ventilador</li> <li>Ver concesionario</li> </ul>
2	6	Detención del ventilador 2	Señal medida de la retroalimentación del ventilador	<ul style="list-style-type: none"> <li>Bloqueo completo de la hoja del ventilador</li> <li>Continuidad del enchufe</li> <li>Ventilador dañado</li> <li>Daño del arnés</li> </ul>	<ul style="list-style-type: none"> <li>Eliminar el bloqueo</li> <li>Compruebe que el enchufe esté limpio y completamente asentado</li> <li>Reemplazo del ventilador</li> <li>Ver concesionario</li> </ul>
2	7	Sobrecarga de corriente del ventilador 1	Consumo de corriente actual medido del ventilador	<ul style="list-style-type: none"> <li>Obstáculo físico (bloqueo) en la hoja del ventilador</li> <li>Ventilador dañado</li> <li>Daño del arnés</li> </ul>	<ul style="list-style-type: none"> <li>Eliminar el bloqueo</li> <li>Reemplazo del ventilador</li> <li>Ver concesionario</li> </ul>
2	8	Baja potencia del ventilador 1	Consumo de corriente actual medido del ventilador	<ul style="list-style-type: none"> <li>Restricción de la corriente de aire</li> <li>Continuidad del enchufe</li> <li>Ventilador dañado</li> <li>Daño del arnés</li> </ul>	<ul style="list-style-type: none"> <li>Compruebe que el enchufe esté limpio y completamente asentado</li> <li>Reemplazo del ventilador</li> <li>Ver concesionario</li> </ul>
2	9	Sobrecarga del ventilador 2	Consumo de corriente actual medido del ventilador	<ul style="list-style-type: none"> <li>Obstáculo físico (bloqueo) en la hoja del ventilador</li> <li>Ventilador dañado</li> <li>Daño del arnés</li> </ul>	<ul style="list-style-type: none"> <li>Eliminar el bloqueo</li> <li>Reemplazo del ventilador</li> <li>Ver concesionario</li> </ul>
2	10	Voltaje bajo del ventilador 2	Consumo de corriente actual medido del ventilador	<ul style="list-style-type: none"> <li>Restricción de la corriente de aire</li> <li>Continuidad del enchufe</li> <li>Ventilador dañado</li> <li>Daño del arnés</li> </ul>	<ul style="list-style-type: none"> <li>Compruebe que el enchufe esté limpio y completamente asentado</li> <li>Reemplazo del ventilador</li> <li>Ver concesionario</li> </ul>
2	11	Temp alta del motociclista 3	Temperatura del elemento de calefacción/enfriamiento medida	<ul style="list-style-type: none"> <li>Daños en los elementos de calefacción/refrigeración</li> <li>Elemento de calefacción/enfriamiento por encima del límite de temperatura de funcionamiento</li> <li>Continuidad del enchufe</li> </ul>	<ul style="list-style-type: none"> <li>Deje que el asiento se enfríe a temperatura ambiente</li> <li>Gire el control de balancines de calefacción/enfriamiento</li> <li>Compruebe que el enchufe esté limpio y completamente asentado</li> <li>Ver concesionario</li> </ul>
2	12	Temp alta del pasajero 3	Temperatura del elemento de calefacción/enfriamiento medida	<ul style="list-style-type: none"> <li>Daños en los elementos de calefacción/refrigeración</li> <li>Elemento de calefacción/enfriamiento por encima del límite de temperatura de funcionamiento</li> <li>Continuidad del enchufe</li> </ul>	<ul style="list-style-type: none"> <li>Deje que el asiento se enfríe a temperatura ambiente</li> <li>Gire el control de balancines de calefacción/enfriamiento</li> <li>Compruebe que el enchufe esté limpio y completamente asentado</li> <li>Ver concesionario</li> </ul>

**Tabla 1. Códigos de eventos**

LED	Parpa-dea	Código	Detección	Posibles causas	Acciones para la solución de problemas
3	1	Temp alta del motociclista 1	Temperatura del elemento de calefacción/enfriamiento medida	<ul style="list-style-type: none"> <li>• Daños en los elementos de calefacción/refrigeración</li> <li>• Elemento de calefacción/enfriamiento por encima del límite de temperatura de funcionamiento</li> <li>• Continuidad del enchufe</li> </ul>	<ul style="list-style-type: none"> <li>• Deje que el asiento se enfríe a temperatura ambiente</li> <li>• Compruebe que el enchufe esté limpio y completamente asentado</li> <li>• Ver concesionario</li> </ul>
3	2	Voltaje bajo 1	Voltaje del conector de entrada medido	<ul style="list-style-type: none"> <li>• Voltaje alto en el conector del asiento</li> </ul>	<ul style="list-style-type: none"> <li>• Compruebe que el sistema de carga del vehículo y la batería del vehículo estén en buen estado</li> <li>• Compruebe que el enchufe principal del asiento esté limpio y completamente asentado</li> <li>• Ver concesionario</li> </ul>
3	3	Sobrecarga	Voltaje del conector de entrada medido	<ul style="list-style-type: none"> <li>• Voltaje alto en el conector del asiento</li> </ul>	<ul style="list-style-type: none"> <li>• Compruebe que el sistema de carga del vehículo y la batería del vehículo estén en buen estado</li> <li>• Ver concesionario</li> </ul>
3	4	Temp baja del motociclista 1	Temperatura del elemento de calefacción/enfriamiento medida	<ul style="list-style-type: none"> <li>• Daños en los elementos de calefacción/refrigeración</li> <li>• Elemento de calefacción/enfriamiento por debajo del límite de temperatura de funcionamiento</li> <li>• Continuidad del enchufe</li> </ul>	<ul style="list-style-type: none"> <li>• Deje que el asiento se caliente a temperatura ambiente</li> <li>• Compruebe que el enchufe esté limpio y completamente asentado</li> <li>• Ver concesionario</li> </ul>
3	5	Temp alta del pasajero 1	Temperatura del elemento de calefacción/enfriamiento medida	<ul style="list-style-type: none"> <li>• Daños en los elementos de calefacción/refrigeración</li> <li>• Elemento de calefacción/enfriamiento por encima del límite de temperatura de funcionamiento</li> <li>• Continuidad del enchufe</li> </ul>	<ul style="list-style-type: none"> <li>• Deje que el asiento se enfríe a temperatura ambiente</li> <li>• Compruebe que el enchufe esté limpio y completamente asentado</li> <li>• Ver concesionario</li> </ul>
3	6	Temp baja del pasajero 1	Temperatura del elemento de calefacción/enfriamiento medida	<ul style="list-style-type: none"> <li>• Daños en los elementos de calefacción/refrigeración</li> <li>• Elemento de calefacción/enfriamiento por debajo del límite de temperatura de funcionamiento</li> <li>• Continuidad del enchufe</li> </ul>	<ul style="list-style-type: none"> <li>• Deje que el asiento se caliente a temperatura ambiente</li> <li>• Compruebe que el enchufe esté limpio y completamente asentado</li> <li>• Ver concesionario</li> </ul>
3	8	Nivel alto del interruptor del pasajero	Voltaje de la perilla del pasajero	<ul style="list-style-type: none"> <li>• Continuidad del enchufe</li> <li>• Daño del paquete de interruptores</li> </ul>	<ul style="list-style-type: none"> <li>• Compruebe que el enchufe esté limpio y completamente asentado</li> <li>• Ver concesionario</li> </ul>
3	10	Nivel alto del interruptor del motociclista	Voltaje de la perilla del motociclista	<ul style="list-style-type: none"> <li>• Continuidad del enchufe</li> <li>• Daño del paquete de interruptores</li> </ul>	<ul style="list-style-type: none"> <li>• Compruebe que el enchufe esté limpio y completamente asentado</li> <li>• Ver concesionario</li> </ul>
3	11	Temp alta del pasajero 2	Temperatura del elemento de calefacción/enfriamiento medida	<ul style="list-style-type: none"> <li>• Daños en los elementos de calefacción/refrigeración</li> <li>• Elemento de calefacción/enfriamiento por encima del límite de temperatura de funcionamiento</li> <li>• Continuidad del enchufe</li> </ul>	<ul style="list-style-type: none"> <li>• Deje que el asiento se enfríe a temperatura ambiente</li> <li>• Compruebe que el enchufe esté limpio y completamente asentado</li> <li>• Ver concesionario</li> </ul>



**Tabla 1. Códigos de eventos**

LED	Parpadea	Código	Detección	Posibles causas	Acciones para la solución de problemas
3	12	Temp alta del motociclista 2	Temperatura del elemento de calefacción/enfriamiento medida	<ul style="list-style-type: none"> <li>• Daños en los elementos de calefacción/refrigeración</li> <li>• Elemento de calefacción/enfriamiento por encima del límite de temperatura de funcionamiento</li> <li>• Continuidad del enchufe</li> </ul>	<ul style="list-style-type: none"> <li>• Deje que el asiento se enfríe a temperatura ambiente</li> <li>• Compruebe que el enchufe esté limpio y completamente asentado</li> <li>• Ver concesionario</li> </ul>
3	13	Voltaje bajo 2	Voltaje del conector de entrada medido	<ul style="list-style-type: none"> <li>• Voltaje bajo en el conector del asiento</li> </ul>	<ul style="list-style-type: none"> <li>• Compruebe que el sistema de carga del vehículo y la batería del vehículo estén en buen estado</li> <li>• Compruebe que el enchufe principal del asiento esté limpio y completamente asentado</li> <li>• Ver concesionario</li> </ul>

## SOLUCIÓN DE PROBLEMAS

### NOTA

- Si la operación no es la esperada, se deben seguir los pasos siguientes.
- Si la calefacción o enfriamiento se vuelven incómodos, reduzca el nivel al girar la perilla hacia APAGADO.

Si el vehículo está en movimiento:

1. Alterne el interruptor de control de calefacción/enfriamiento y espere dos segundos antes de volver al modo de calefacción o enfriamiento.
2. Si no viaja con un pasajero, gire el interruptor de control del pasajero APAGADO.

Si el vehículo no está en movimiento con el motor apagado y la batería está completamente cargada:

1. Revise el fusible del arnés del asiento.
  - a. Si el fusible está abierto, sustituya el fusible por la pieza de servicio enumerada en Tabla 2 . No reemplace este fusible con una calificación más alta.
  - b. Si el fusible continúa abierto, consulte al concesionario.
2. Opere el asiento.
  - a. Mantenga la alimentación del enchufe del asiento mientras accede RIO-ESC para ver el historial de códigos de eventos desde el controlador.
  - b. Debido a que el asiento opera elementos de calefacción/enfriamiento para motociclistas y pasajeros individualmente y en serie, identificar el problema puede requerir solo operar el del motociclista, solo el del pasajero o combinar ambos para verificar la inquietud.
3. Registre los códigos del evento en RIO-ESC .
  - a. Estos son visibles al desmontar el asiento RIO-ESC de su base.

b. Consulte Figura 7 y Tabla 1 para obtener más información sobre los códigos del evento. Varios eventos están interrelacionados.

c. Se recomienda continuar con los pasos siguientes independientemente del código del evento.

4. Inspeccione visualmente los ventiladores para inspeccionar su funcionamiento y bloqueo.

a. No toque la hoja del ventilador. La hoja del ventilador puede causar lesiones corporales si está en funcionamiento o si se opera repentinamente.

b. No inserte objetos en el ventilador. Esto puede dañar el ventilador y causar lesiones corporales si se opera repentinamente.

c. Ambos ventiladores funcionan cuando cualquiera de las perillas de control está establecida en un modo de enfriamiento por encima de apagado. Algunos eventos desactivarán los ventiladores.

d. Desconecte los ventiladores previo a eliminar un bloqueo. Los ventiladores giran con poca resistencia cuando no tienen alimentación.

5. Si los ventiladores están dañados, consulte la sección "REPARAR". Instale los ventiladores y compruebe que las arandelas aislantes del conector estén en su lugar antes de conectar los enchufes.

6. Establezca ambas secciones del asiento en APAGADO. Gire la potencia al enchufe del asiento.

7. Establezca el asiento en el modo de inquietudes y anote los eventos.

a. Esto comprobará que solo se notifiquen los eventos recurrentes.

b. Consulte Figura 1 para más acciones de solución de problemas.

#### NOTA

- *Al inspeccionar los contactos del conector en busca de acumulación de residuos, compruebe que las superficies de las juntas de los conectores estén limpias, que las juntas estén instaladas y que estas estén asentadas antes de insertar el enchufe. No limpie los contactos con abrasivos o líquidos no recomendados para contactos de cobre estañado, plásticos o de caucho de silicona.*
- *Es posible que se requiera un cargador de batería para evitar que la batería se descargue durante la solución de problemas.*
- *Ambas secciones de calefacción/enfriamiento contienen un fusible en línea autoreseteable que limita las condiciones de funcionamiento a altas temperaturas. Si estos fusibles se abren, se cerrarán cuando las temperaturas regresen a los niveles normales de funcionamiento. Esto puede tardar 3 minutos en autoeliminarse en condiciones de temperatura y sombra promedio.*
- *El ciclo de potencia se define al eliminar por completo la potencia del asiento. Ya sea al quitar y reconectar el tapón del asiento o al apagar completamente el vehículo para verificar que se haya quitado la alimentación al asiento.*
- *El daño o mal funcionamiento del controlador es una posible causa de todos los códigos de eventos y no aparece explícitamente en cada entrada. Las acciones de solución de problemas pueden requerir asistencia del concesionario.*

## REPAIR (REPARADOR DE ARAÑAZOS)

#### NOTA

*Antes de reemplazar el ventilador, quite el asiento. Active la alimentación del asiento en modo de enfriamiento para inspeccionar visualmente la función de los ventiladores para verificar qué ventilador no funciona correctamente.*

*El ventilador lateral del motociclista está instalado en el enchufe sin cables a rayas. El ventilador del pasajero está instalado en el enchufe con cables a rayas. Cuando se instala correctamente, el ventilador 1 está del lado del motociclista, mientras que el ventilador 2 está del lado del pasajero.*

1. Consulte la Figura 8.

#### Reemplace el ventilador del pasajero.

#### NOTA

*Antes de reemplazar el ventilador, quite el asiento. Active la alimentación del asiento en modo de enfriamiento para inspeccionar visualmente la función de los ventiladores para verificar qué ventilador no funciona correctamente.*

- a. Retire la correa de sujeción y el tornillo de la lengüeta del asiento trasero (6).
- b. Retirar el asiento. Tenga cuidado de no tirar de la conexión del cableado entre el asiento y el vehículo.
- c. Desconecte el arnés de cables del asiento del vehículo.
- d. Quite los tornillos (5). Guárdelos.

#### NOTA

*Tome nota del enrutamiento del cableado con respecto a la base del asiento. Desconecte el ventilador del arnés de cables del asiento.*

- e. Instale el ventilador de repuesto (3) en la base del asiento.
- f. Instala los tornillos (5). Apretar.  
Par de ajuste: 0,564–0,79 N·m (5–7 **in-lbs**)

#### NOTA

- *Compruebe que los cables se enruten de la misma manera que se instalaron originalmente.*
  - *Sustituya las correas de cables (7) que se retiraron anteriormente.*
- g. Conecte el ventilador al arnés de cables del asiento.
  - h. Conecte el arnés de cables del asiento (1) del vehículo.
  - i. Arranque el vehículo o gire al modo de accesorio.
  - j. Consulte la Figura 6. Active la alimentación del asiento en modo de enfriamiento para comprobar que el ventilador funciona.
  - k. Instalar el asiento. Tire del asiento hacia arriba para comprobar que esté firme. Consulta el manual de servicio.

#### NOTA

*Apague el vehículo antes de finalizar la instalación en el vehículo.*

- l. Instale el tornillo de la lengüeta del asiento trasero (6).
  - m. Instale la correa de agarre.
2. Consulte la Figura 8.

#### Reemplace el conjunto del conducto del motociclista.

#### NOTA

*Antes de reemplazar el conducto, quite el asiento del vehículo e inspeccione visualmente los conductos en busca de daños. Si el conducto está agrietado o roto de tal manera que el flujo de aire se puede filtrar directamente al ventilador (eludiendo los circuitos de enfriamiento) o el ventilador no funciona correctamente, reemplace el conjunto de conductos/ventiladores.*

- a. Retire la correa de sujeción y el tornillo de la lengüeta del asiento trasero.
- b. Retirar el asiento. Tenga cuidado de no tirar de la conexión del cableado entre el asiento y el vehículo.
- c. Desconecte el arnés de cables del asiento (1) del vehículo.
- d. Quite los tornillos (2). Guárdelos.

#### NOTA

*Tome nota del enrutamiento del cableado con respecto a la base del asiento. Desconecte el ventilador del arnés de cables del asiento.*

- e. Quite el conjunto de conductos (4) del asiento.

- f. Conecte el **nuevo** conducto del ventilador del conjunto de conductos al arnés de cables.
- g. Instale un **nuevo** conjunto de conductos (4) en la base del asiento.
- h. Instale los tornillos (2). Apretar.

Par de ajuste: 0,564–0,79 N·m (5–7 in-lbs)

**NOTA**

- *Instale el lado hacia el motociclista primero, luego gire hacia atrás del conducto en su lugar y asegúrese de que el arnés de cables lo retenga la pestaña en el conducto.*
- *Compruebe que los cables se enruten de la misma manera que se instalaron originalmente.*
- *Sustituya las correas de cables (7) que se retiraron anteriormente.*
- *No apriete demasiado estos tornillos. Si se aprietan demasiado, las roscas se pelarán en la base del asiento.*
  - i. Conecte el arnés de cables del asiento (1) del vehículo.
  - j. Arranque el vehículo o gire al modo de accesorio.
  - k. Consulte la Figura 6. Active la alimentación del asiento en modo de enfriamiento (2) para comprobar que el ventilador funciona.
  - l. Instalar el asiento. Después de instalar el asiento, suba al asiento para comprobar que es seguro. Consulta el manual de servicio.

**NOTA**

*Apague el vehículo antes de finalizar la instalación en el vehículo.*

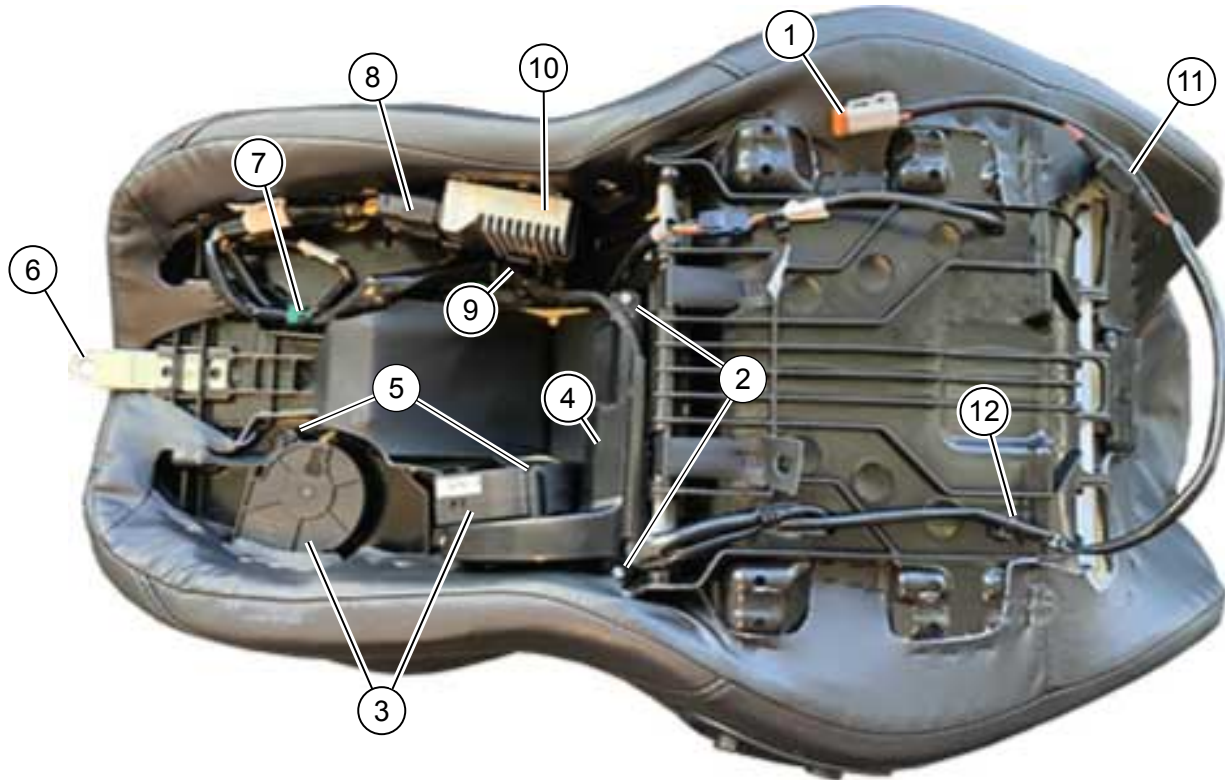
- m. Instale el tornillo de la lengüeta del asiento trasero (6).
  - n. Instale la correa de agarre.
3. Ver Figura 10 y Figura 8 . RIO-ESC repuesto.
- a. Retire la correa de sujeción y el tornillo de la lengüeta del asiento trasero (6).
  - b. Retirar el asiento. Tenga cuidado de no tirar de la conexión del cableado entre el asiento y el vehículo.
  - c. Desconecte el arnés de cables del asiento (1) del vehículo.
  - d. Retire la correa de cables (7) adyacente con el RIO-ESC (10). Deséchelos.

- e. Con un destornillador de cabeza plana, vuelva a colocar con cuidado en RIO-ESC la lengüeta de retención (9) en la base del asiento mientras que tira RIO-ESC (10) de su ranura en la base del asiento.
- f. Mueva el bloqueo del conector del arnés de cables (8) a la posición desbloqueada.
- g. Presione firmemente la lengüeta de retención del enchufe para permitir que el arnés de cables se desconecte de RIO-ESC (10).
- h. Consulte la Figura 9. Usando una mezcla 50:50 de isopropilo/agua limpie la superficie posterior de RIO-ESC y dejar secar completamente antes de fijar el bloque de espuma.
- i. Consulte la Figura 9. Retire el respaldo del bloque de espuma (13) y colóquelo en la parte posterior de RIO-ESC (10) debajo de las luces LED.
- j. Conecte el **nuevo** RIO-ESC (10) al arnés de cables (8).
- k. Mueva el bloqueo del arnés de cables (8) a la posición bloqueada.
- l. Inserte RIO-ESC (10) en la ranura de la base del asiento hasta que RIO-ESC la lengüeta de retención (9) de la base del asiento encaje RIO-ESC en su lugar.
- m. Coloque la **nueva** correa de cables (7) entre el arnés de cables (8) y la base del asiento adyacente a RIO-ESC (10).
- n. Conecte el arnés de cables del asiento (1) del vehículo.
- o. Arranque el vehículo o gire al modo de accesorio.
- p. Consulte la Figura 6. Active la alimentación del asiento en modo de enfriamiento para comprobar que el ventilador funciona.
- q. Instalar el asiento. Luego de instalar el asiento, tire de él hacia arriba para comprobar que esté seguro. Consulta el manual de servicio.

**NOTA**

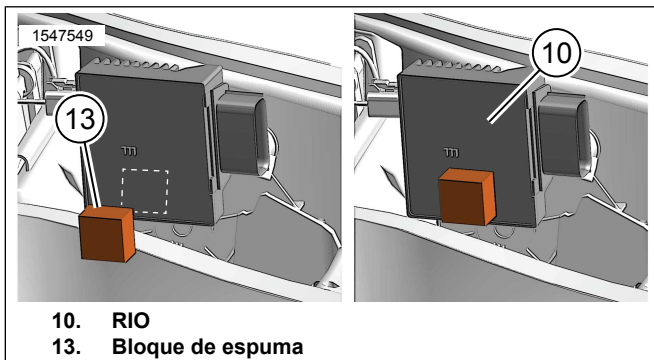
*Apague el vehículo antes de finalizar la instalación en el vehículo.*

- r. Instale el tornillo de la lengüeta del asiento trasero.
- s. Instale la correa de agarre.



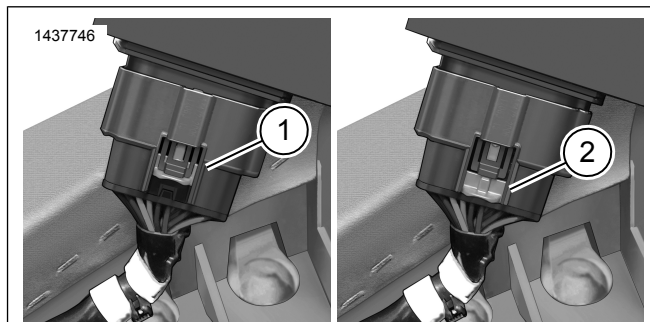
- |                                |                                  |
|--------------------------------|----------------------------------|
| 1. Arnés del asiento           | 7. Correa de cables (3)          |
| 2. Tornillo del conducto (3)   | 8. RIO-ESC arnés                 |
| 3. Ventilador (2)              | 9. RIO-ESC lengüeta de retención |
| 4. Conducto                    | 10. RIO-ESC                      |
| 5. Tornillo del ventilador (4) | 11. Fusible, arnés del asiento   |
| 6. Lengüeta del asiento        | 12. Presilla de retención (3)    |

**Figura 8. Calefacción/enfriamiento del asiento**



10. RIO  
13. Bloque de espuma

**Figura 9. Instalar el bloque de espuma en RIO**



1. Bloqueado  
2. Desbloqueado

**Figura 10. Posición de bloqueo/desbloqueo del conector RIO**

## PIEZAS DE SERVICIO

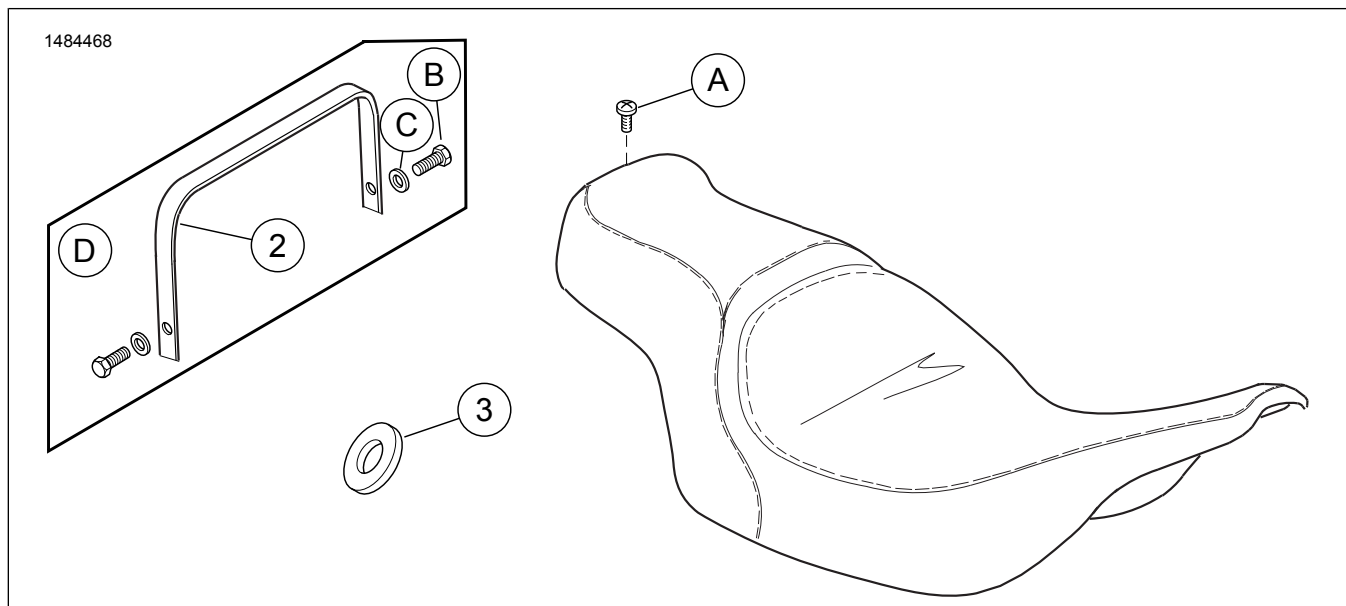


Figura 11. Piezas de servicio: Asiento con calefacción

Tabla 2. Tabla de piezas de servicio

Artículo	Descripción (cantidad)	Número de pieza
1	Asiento (se muestra el diseño simple)	No se vende por separado
2	Correa de sujeción	52400296
3	Espaciador (2)	10300256
Vea Figura 8 para obtener información sobre los siguientes ítems:		
2	Tornillo, conducto (3)	10200557
3	Ventilador (2)	26800204
4	Conjunto de conducto superior	52000488
7	Amarre de cables (3)	10006
5	Tornillo, ventilador (4)	10201028
10	RIO-ESC	41000740
11	Fusible, arnés del asiento	69200293
12	Presilla de retención (3)	10177
13	Bloque de espuma (Ver Figura 9)	52000635
<b>Los artículos se mencionan en el texto, pero no se incluyen en el kit:</b>		
A	Tornillo de cabeza Phillips de equipo original	2952A
B	Tornillo de la correa de sujeción de equipo original (2)	2952A
C	Arandela de la correa de sujeción de equipo original (2)	6703
D	Configuración de modelos de 2014 y posteriores	