



INSTRUCCIONES

94100017

2021-02-02



KIT DE ASIENTOS CON CALEFACCIÓN Y REFRIGERACIÓN

GENERALIDADES

Número de kit

52000462, 52000462DEMO, 52000463, 52000463DEMO, 52100063

Modelos

Para obtener información de la adaptación a los modelos, vea el catálogo de venta al detalle de P&A (piezas y accesorios) o la sección Piezas y accesorios en www.harley-davidson.com (inglés solamente).

Requisitos de instalación

Si otro accesorio ya está utilizando el conector de circuito accesorio, consulte Figura 4 , a continuación, se requiere un arnés adaptador "Y".

Modelos 2014-2016: Si otro accesorio ya está utilizando el conector de circuito accesorio, utilice un arnés adaptador de circuito de interruptor (70264-94A) comprado por separado, como un adaptador «Y».

Modelos 2017 y posteriores: Si otro accesorio ya está utilizando el conector de circuito accesorio, utilice un arnés adaptador de circuito de interruptor (69201706) comprado por separado, como un adaptador «Y».

Modelos Trike: Compra por separado del kit de soporte del adaptador (52100063).

2014-2016 models: Installation of Kit 69200722 is required to locate the accessory circuit connector under the seat.

Modelos 2017 y posteriores: Se requiere la instalación del kit 69201599A para localizar el conector del circuito de accesorios debajo del asiento.

El asiento de calefacción y refrigeración es compatible con los kits de montaje del respaldo del conductor 52589-09A y 52300642. El asiento no es compatible con los kits de montaje del respaldo de conductor 52596-09A y 54099-10.

Sobrecarga eléctrica

AVISO

Es posible sobrecargar el sistema de carga del vehículo si se agregan demasiados accesorios eléctricos. Si los accesorios eléctricos combinados que funcionan a la vez consumen más corriente eléctrica que los que el sistema de carga del vehículo puede suministrar, el consumo eléctrico puede hacer descargar la batería y dañar el sistema eléctrico del vehículo. (00211d)

⚠ ¡ADVERTENCIA

Al instalar cualquier accesorio eléctrico, asegúrese de no exceder el amperaje máximo del fusible o disyuntor que protege los circuitos afectados que se están modificando. Exceder el amperaje máximo puede llevar a fallos eléctricos, lo que podrían resultar en lesiones graves o la muerte. (00310a)

El asiento requiere hasta **4 amperios** de corriente del sistema eléctrico.

Contenido del kit

Consulte Figura 11 y Tabla 2 para ver el contenido del kit.

EXTRACCIÓN

1. Quite la correa de sujeción. Vea el manual de servicio.
2. Extraiga el asiento. Vea el manual de servicio.
3. Quite la alforja. Vea el manual de servicio.

Extracción del asiento

1. **Tour-Pak® models:** Open Tour-Pak lid. Levante la almohadilla delantera para acceder al montaje del asiento.
2. Vea Figura 11 . Quite el tornillo con cabeza Phillips con la arandela de seguridad (A) de la parte trasera del asiento instalado actualmente. Tire del asiento hacia atrás para retirarlo. Conserve el tornillo.
3. **Cintas del guardabarros:** Si está equipado, quite las cintas de corte del guardabarros.
 - a. Cubra la punta de un destornillador normal con un trozo de cinta adhesiva para proteger las superficies pintadas y cromadas.
 - b. Vea Figura 1 . Inserte la punta del destornillador entre el bisel cromado y la cinta decorativa de goma.
 - c. Haga palanca con el bisel. Tire hacia arriba y en dirección contraria a la cinta decorativa de goma.
 - d. Empezando por cualquiera de los extremos, despegue la cinta decorativa de goma del guardabarros.
 - e. Limpie la superficie con una mezcla del 50 % de alcohol isopropílico y el 50 % de agua destilada.

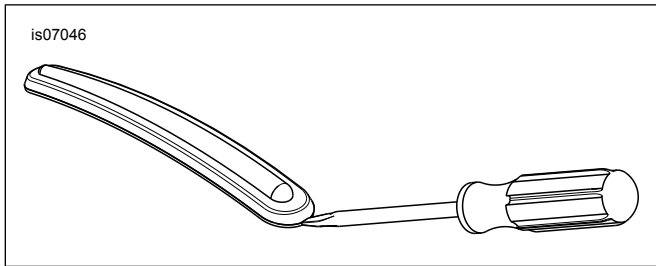


Figura 1. Quite las cintas decorativas del guardabarros

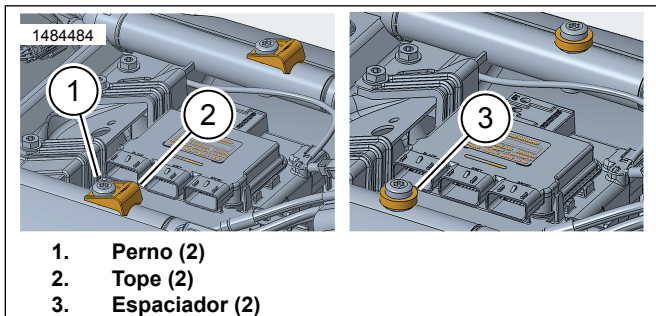
INSTALACIÓN

Reemplazo del parachoques

NOTA

Los vehículos *Touring* que tienen protectores de alforja instalados y **TODOS** los vehículos *Trike* no requieren la instalación de espaciadores (10300256). Deseche los espaciadores.

1. Vea la Figura 2. Retire los parachoques.
 - a. Quite los pernos (1). Guardar.
 - b. Retire los parachoques (2). Deséchelos.
 - c. Instale los espaciadores (3).
 - d. Instale Equipo original (OE) los pernos (1). Ajuste. Par: 43,4–49 N·m (32–36 ft-lbs)



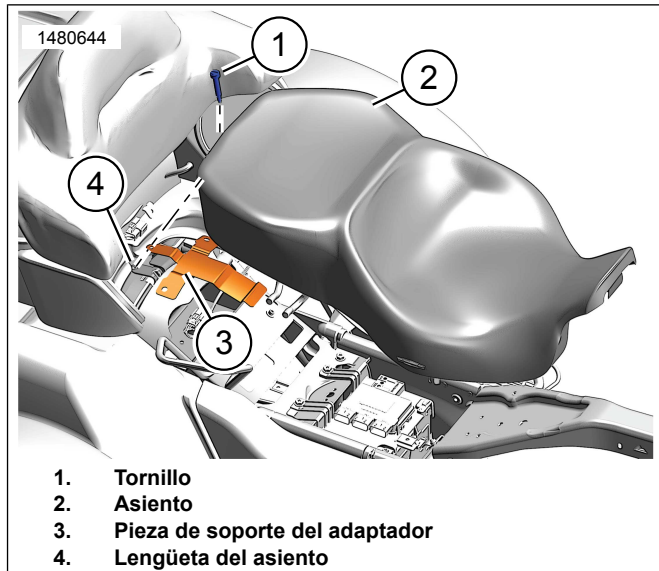
1. Perno (2)
2. Tope (2)
3. Espaciador (2)

Figura 2. Retire el parachoques / Instalación del espaciador

Instalación de la correa de sujeción y asiento nuevo

NOTA

Vea la Figura 3. Modelos *Trike* de 2014 y posteriores: Requiere la compra por separado del kit de soporte del adaptador (52100063).



1. Tornillo
2. Asiento
3. Pieza de soporte del adaptador
4. Lengüeta del asiento

Figura 3. Instalación de asientos Trike

1. Instale la **nueva** correa de sujeción. Vea el manual de servicio.

⚠ ¡ADVERTENCIA

Para evitar el arranque accidental del vehículo, lo que puede ser la causa de muerte o de lesiones graves, desconecte el cable negativo (-) de la batería antes de continuar. (00048a)

2. Siga las instrucciones del manual del propietario para extraer el cable negativo (-) de la batería.
3. Vea la Figura 4. Identifique y retire el enchufe del conector de circuito accesorio (6).

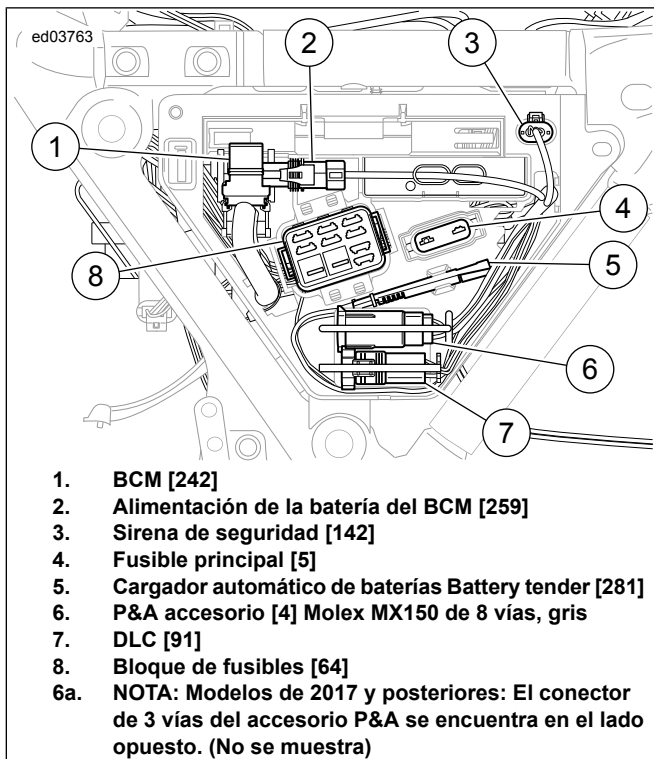


Figura 4. 2014-2016: Tapa lateral izquierda

4. Localice el conector del asiento de calefacción y refrigeración en la parte inferior del **nuevo** asiento.
5. Conecte el conector del asiento con calefacción al conector del circuito de accesorio (6).
6. Vea el Manual del propietario. Conecte el cable negativo (-) de la batería.
7. Guíe el cableado dentro del espacio debajo del asiento para que el cableado no se pille cuando se instale el asiento.
8. Verifique que la tapa del soporte del portafusibles del arnés esté completamente asentada y asegurada a la base del asiento transparente.
9. Vea Figura 5 . Si ya se instaló, deslice la parte trasera del asiento a través de la correa de sujeción, desde la parte delantera, hasta que la ranura (2) en la parte inferior delantera del asiento se encuentre detrás de la lengüeta de montaje del asiento (1) en el soporte trasero del depósito de combustible.

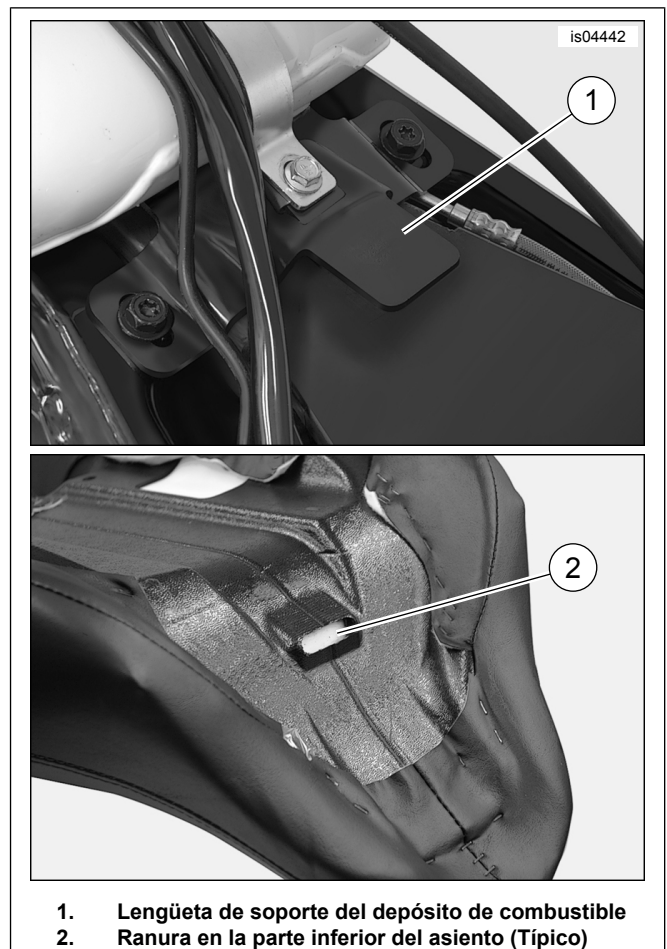


Figura 5. Montaje del asiento delantero (Típico)

10. Presione el asiento hacia abajo en el eje del bastidor.
11. Deslice el asiento hacia adelante del vehículo hasta que la lengüeta del soporte del depósito de combustible se enganche completamente a la ranura que está debajo del asiento.
12. Fije el asiento en el guardabarros trasero con el tornillo con cabeza Phillips (con la arandela de seguridad) que se quitó durante la extracción del asiento. Ajuste.
 Par: 5,4–8,1 N·m (4–6 ft-lbs)
13. Instale el asiento. Luego de instalar el asiento, tire de él hacia arriba para comprobar que esté seguro. Vea el manual de servicio.
14. Instale el grab strap. Vea el manual de servicio.
15. Si se quitó, instale el soporte de la alforja en el vehículo. Vea el manual de servicio. Asegure con OE los espárragos con cabeza de gancho originales y las arandelas planas.

NOTA

El inserto de goma moldeado en la parte inferior de las alforjas debe ajustarse perfectamente en los rieles de soporte de la alforja inferior.

16. Apriete los pernos de montaje delanteros de la alforja. Ajuste.

Par: 7–11 N·m (62,0–97,4 in-lbs)

FUNCIONAMIENTO

NOTA

- **El funcionamiento del asiento mientras se apaga el motor del vehículo o funciona por debajo de la velocidad de funcionamiento normal puede descargar rápidamente la batería del vehículo. Esto podría dar lugar a un fallo de inicio y dañar el sistema eléctrico.**
- Para algunos vehículos, el interruptor de accesorios es un interruptor de balancín que se encuentra en el panel de interruptores del carenado interior. Con el interruptor de encendido/llave en ENCENDIDO o ACCESO, cierre el circuito del asiento con calefacción al girar el interruptor de accesorios de OFF a ON.
- Consulte el manual del propietario para el funcionamiento del circuito de accesorios del vehículo.
- Si el interruptor accesorio se deja ON y un interruptor giratorio del asiento se deja en una posición no apagada cuando el vehículo no está en funcionamiento, el asiento comenzará a calentarse o enfriarse cuando el interruptor de encendido/llave se gire a la posición ENCENDIDO o ACCESO.
- Los ventiladores solo están en funcionamiento cuando el asiento está en modo de refrigeración y el piloto, el pasajero o ambas posiciones se convierten en un ajuste de nivel de potencia por encima de OFF.
- Tanto los ventiladores del conductor como los de los pasajeros se encenderán y apagarán simultáneamente.
- No es normal que un solo ventilador opere a la vez.
- La velocidad del ventilador no variará con el ajuste del nivel de potencia.
- La fuerza de enfriamiento es controlada por la corriente a través del elemento de calefacción/refrigeración en lugar de la velocidad del ventilador.
- El asiento puede tardar de 2 a 5 minutos en lograr un efecto de calentamiento óptimo y de 10-20 minutos para lograr un efecto de enfriamiento óptimo.
- El asiento no sopla aire sobre el conductor o el pasajero.
- Al limpiar, tenga cuidado de no quitar el interruptor. No intente quitar las perillas giratorias ni la bota en el interruptor del balancín. Estos artículos no están diseñados para ser útiles.

Interruptores de control de asientos

1. Vea la Figura 6. Interruptores giratorios (1,3):
 - a. Controla el ajuste de nivel individual de las zonas de los pasajeros y el conductor.
 - b. Los controles de nivel son independientes.
 - c. Los retenes en los interruptores permiten al operador volver rápidamente a la configuración preferida.
 - d. El control del conductor (1) se encuentra más cerca de la posición de asiento del conductor.
- e. El control del pasajero (3) se encuentra más cerca de la posición de asiento del pasajero.
- f. El ajuste más bajo, el primer retén, APAGA la posición del asiento independientemente de la configuración en el otro control o interruptor de calor/frío (2).
- g. Cuatro retenes adicionales aumentan la resistencia del conjunto de funciones de calefacción o refrigeración.
2. Vea la Figura 6. Interruptor de calor/refrigeración (2):
 - a. Pulse "H" para calentar.
 - b. Pulse "C" para enfriar.
3. Ventiladores:
 - a. Ambos permanecen OFF cada vez que se presiona la calefacción.
 - b. Ambos permanecen ENCENDIDOS siempre que el conductor o el pasajero se establece en un nivel distinto de OFF y se presiona "C".
 - c. Los ventiladores siempre están OFF u ON.
 - d. Los ventiladores agotan el calor residual de la parte inferior del elemento de calefacción/refrigeración cuando están en modo de refrigeración. La ruta del aire no es a través de la superficie del asiento.
 - e. Los ventiladores no soplan aire sobre el conductor o el pasajero.
 - f. El asiento Entrada / Salida a distancia - Controlador electrónico de asiento (RIO-ESC) opera los ventiladores a la misma velocidad, independientemente de la configuración del nivel.
 - g. El asiento dibuja grandes corrientes que cambian ligeramente la velocidad del ventilador.
 - h. Los ligeros cambios de velocidad del ventilador pueden ser audibles en condiciones de bajo ruido ambiental. Esto es normal.
4. Características de rendimiento:
 - a. La calefacción óptima tarda 2-5 minutos.
 - b. RIO-ESC conduce el calor a una temperatura establecida en función de la configuración del nivel del interruptor de control.
 - c. Las temperaturas máximas pueden no ser alcanzables en condiciones de frío extremo debido a una limitación de potencia máxima dentro del asiento.
 - d. Las condiciones óptimas de enfriamiento tardan entre 10 y 20 minutos.

- e. RIO-ESC impulsa la refrigeración como un porcentaje de potencia completa basado en el ajuste del nivel del interruptor de control para maximizar el beneficio para el conductor y el pasajero bajo la temperatura ambiente variable.
- f. El rendimiento máximo depende de un sistema de carga saludable, ya que la potencia está limitada por el voltaje del sistema.
- g. El rendimiento se degradará o se apagará a un voltaje del sistema inusualmente bajo. Como con la tecla girada hacia el modo de accesorios y la batería no a plena carga.
- h. El calor se transfiere y se retira del ocupante a través de la conducción. La elección de la ropa afectará el rendimiento.
- i. Los elementos de calefacción/refrigeración solo se encuentran debajo de una parte de la superficie del asiento donde los glúteos hacen contacto. Las áreas de los muslos no se calentarán ni enfriarán.

5. Diagnóstico:

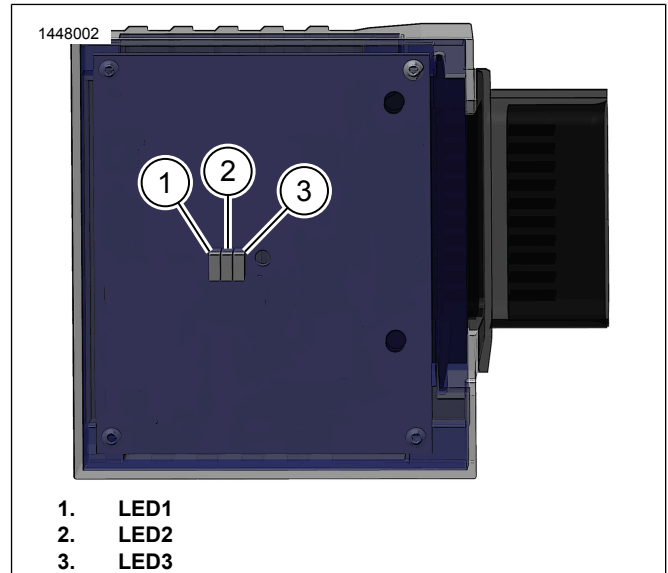
- a. RIO-ESC contiene tres LED expuestos en la parte posterior: estos son más fácilmente visibles al desenganchar desde la RIO-ESC base del asiento. La correa del cable en RIO-ESC el arnés debe ser reemplazada si se corta.
- b. Los códigos de evento se muestran en orden secuencial y continúan secuenciando mientras la alimentación permanezca aplicada al asiento. Para comprobar que se identifican todos los códigos de eventos, visualice los LED hasta que se notifique el mismo código de evento una segunda vez.
- c. Todos los códigos de evento se borrarán con un ciclo de alimentación.
- d. Si la causa del código de evento sigue presente después de la alimentación de ciclo, RIO-ESC se establecerá el código adecuado de nuevo.
- e. La solución de problemas puede requerir que el conductor desconecte físicamente el asiento del bastidor del vehículo y obtenga acceso RIO-ESC a él sin quitar la potencia.

- f. El asiento intenta borrar automáticamente el evento cuando se corrige la causa del evento. El proceso tarda entre 5 y 30 segundos.
- g. Los códigos permanecen mostrados hasta que el ciclo de energía, incluso si el asiento es capaz de auto recuperarse y funcionar con normalidad.
- h. Consulte Tabla 1 la definición del código de evento.



- 1. Interruptor de control manual
- 2. Interruptor de control de calefacción/refrigeración
- 3. Interruptor de control del pasajero

Figura 6. Interruptores de control de la calefacción/refrigeración del asiento



- 1. LED1
- 2. LED2
- 3. LED3

Figura 7. RIO LEDs

Tabla 1. Códigos de eventos

LED	Parpadea	Código	Detección	Causas posibles	Acciones para la resolución de problemas
1	1	Interruptor del controlador interno A	Señal de falla de chip interno monitoreado	• Daño interno del controlador o mal funcionamiento	• Consulte un concesionario
1	2	Interruptor del controlador interno B	Señal de falla de chip interno monitoreado	• Daño interno del controlador o mal funcionamiento	• Consulte un concesionario
1	3	Interruptor del controlador interno C	Señal de falla de chip interno monitoreado	• Daño interno del controlador o mal funcionamiento	• Consulte un concesionario
1	4	Interruptor del controlador interno D	Señal de falla de chip interno monitoreado	• Daño interno del controlador o mal funcionamiento	• Consulte un concesionario

Tabla 1. Códigos de eventos

LED	Parpa-dea	Código	Detección	Causas posibles	Acciones para la resolución de problemas
1	5	Sobrecorriente A	Mida el consumo de corriente del elemento de calefacción/refrigeración	<ul style="list-style-type: none"> • Daño interno del controlador o mal funcionamiento • Daño del elemento de calefacción/enfriamiento • Daño de arnés 	<ul style="list-style-type: none"> • Consulte un concesionario
1	6	Corriente baja A	Mida el consumo de corriente del elemento de calefacción/refrigeración	<ul style="list-style-type: none"> • Continuidad el enchufe • Viaje de fusible de la almohadilla de calefacción/refrigeración • Daño del elemento de calefacción/enfriamiento • Daño de arnés 	<ul style="list-style-type: none"> • Verifique que el enchufe esté limpio y completamente sentado • Gire el asiento a OFF y permita que ambas secciones del asiento vuelvan a la temperatura ambiente durante 5 minutos • Consulte un concesionario
1	7	Sobrecorriente C	Mida el consumo de corriente del elemento de calefacción/refrigeración	<ul style="list-style-type: none"> • Daño interno del controlador o mal funcionamiento • Daño del elemento de calefacción/enfriamiento • Daño de arnés 	<ul style="list-style-type: none"> • Consulte un concesionario
1	8	Corriente baja C	Mida el consumo de corriente del elemento de calefacción/refrigeración	<ul style="list-style-type: none"> • Continuidad el enchufe • Viaje de fusible de la almohadilla de calefacción/refrigeración • Daño del elemento de calefacción/enfriamiento • Daño de arnés 	<ul style="list-style-type: none"> • Verifique que el enchufe esté limpio y completamente sentado • Gire el asiento a OFF y permita que ambas secciones del asiento vuelvan a la temperatura ambiente durante 5 minutos • Consulte un concesionario
1	9	Sobrecorriente D	Mida el consumo de corriente del elemento de calefacción/refrigeración	<ul style="list-style-type: none"> • Daño interno del controlador o mal funcionamiento • Daño del elemento de calefacción/enfriamiento • Daño de arnés 	<ul style="list-style-type: none"> • Consulte un concesionario
1	10	Corriente baja D	Mida el consumo de corriente del elemento de calefacción/refrigeración	<ul style="list-style-type: none"> • Continuidad el enchufe • Viaje de fusible de la almohadilla de calefacción/refrigeración • Daño del elemento de calefacción/enfriamiento • Daño de arnés 	<ul style="list-style-type: none"> • Verifique que el enchufe esté limpio y completamente sentado • Gire el asiento a OFF y permita que ambas secciones del asiento vuelvan a la temperatura ambiente durante 5 minutos • Consulte un concesionario
2	1	Ventilador 1 Baja velocidad	Señal de retroalimentación del ventilador medida	<ul style="list-style-type: none"> • Arrastre físico (bloqueo) en la hoja del ventilador • Continuidad el enchufe • Daño de arnés 	<ul style="list-style-type: none"> • Eliminar bloqueo • Verifique que el enchufe esté limpio y completamente sentado • Reemplazo del ventilador • Consulte un concesionario
2	2	Ventilador 2 Baja velocidad	Señal de retroalimentación del ventilador medida	<ul style="list-style-type: none"> • Arrastre físico (bloqueo) en la hoja del ventilador • Continuidad el enchufe • Daño de arnés 	<ul style="list-style-type: none"> • Eliminar bloqueo • Verifique que el enchufe esté limpio y completamente sentado • Reemplazo del ventilador • Consulte un concesionario
2	3	Ventilador 1 alta velocidad	Señal de retroalimentación del ventilador medida	<ul style="list-style-type: none"> • Restricción de la corriente de aire • Daño del ventilador 	<ul style="list-style-type: none"> • Reemplazo del ventilador • Consulte un concesionario
2	4	Ventilador 2 alta velocidad	Señal de retroalimentación del ventilador medida	<ul style="list-style-type: none"> • Restricción de la corriente de aire • Daño del ventilador 	<ul style="list-style-type: none"> • Reemplazo del ventilador • Consulte un concesionario

Tabla 1. Códigos de eventos

LED	Parpadea	Código	Detección	Causas posibles	Acciones para la resolución de problemas
2	5	Ventilador 1 Stall	Señal de retroalimentación del ventilador medida	<ul style="list-style-type: none"> Bloqueo completo en la hoja del ventilador Continuidad el enchufe Daño del ventilador Daño de arnés 	<ul style="list-style-type: none"> Eliminar bloqueo Verifique que el enchufe esté limpio y completamente sentado Reemplazo del ventilador Consulte un concesionario
2	6	Ventilador 2 Stall	Señal de retroalimentación del ventilador medida	<ul style="list-style-type: none"> Bloqueo completo en la hoja del ventilador Continuidad el enchufe Daño del ventilador Daño de arnés 	<ul style="list-style-type: none"> Eliminar bloqueo Verifique que el enchufe esté limpio y completamente sentado Reemplazo del ventilador Consulte un concesionario
2	7	Ventilador 1 Sobrecorriente	Dibujo de corriente del ventilador medido	<ul style="list-style-type: none"> Arrastre físico (bloqueo) en la hoja del ventilador Daño del ventilador Daño de arnés 	<ul style="list-style-type: none"> Eliminar bloqueo Reemplazo del ventilador Consulte un concesionario
2	8	Corriente baja de ventilador 1	Dibujo de corriente del ventilador medido	<ul style="list-style-type: none"> Restricción de la corriente de aire Continuidad el enchufe Daño del ventilador Daño de arnés 	<ul style="list-style-type: none"> Verifique que el enchufe esté limpio y completamente sentado Reemplazo del ventilador Consulte un concesionario
2	9	Sobrecorriente de ventilador 2	Dibujo de corriente del ventilador medido	<ul style="list-style-type: none"> Arrastre físico (bloqueo) en la hoja del ventilador Daño del ventilador Daño de arnés 	<ul style="list-style-type: none"> Eliminar bloqueo Reemplazo del ventilador Consulte un concesionario
2	10	Corriente baja de ventilador 2	Dibujo de corriente del ventilador medido	<ul style="list-style-type: none"> Restricción de la corriente de aire Continuidad el enchufe Daño del ventilador Daño de arnés 	<ul style="list-style-type: none"> Verifique que el enchufe esté limpio y completamente sentado Reemplazo del ventilador Consulte un concesionario
2	11	Temperatura alta del conductor 3	Medición de la temperatura del elemento de calefacción/enfriamiento	<ul style="list-style-type: none"> Daño del elemento de calefacción/enfriamiento Elemento de calefacción/enfriamiento por encima del límite de temperatura de funcionamiento Continuidad el enchufe 	<ul style="list-style-type: none"> Permita que el asiento se enfríe a temperatura ambiente Gire el control de los balancines de calor/enfriamiento Verifique que el enchufe esté limpio y completamente sentado Consulte un concesionario
2	12	Temperatura alta de pasajero 3	Medición de la temperatura del elemento de calefacción/enfriamiento	<ul style="list-style-type: none"> Daño del elemento de calefacción/enfriamiento Elemento de calefacción/enfriamiento por encima del límite de temperatura de funcionamiento Continuidad el enchufe 	<ul style="list-style-type: none"> Permita que el asiento se enfríe a temperatura ambiente Gire el control de los balancines de calor/enfriamiento Verifique que el enchufe esté limpio y completamente sentado Consulte un concesionario
3	1	Temperatura alta de conductor 1	Medición de la temperatura del elemento de calefacción/enfriamiento	<ul style="list-style-type: none"> Daño del elemento de calefacción/enfriamiento Elemento de calefacción/enfriamiento por encima del límite de temperatura de funcionamiento Continuidad el enchufe 	<ul style="list-style-type: none"> Permita que el asiento se enfríe a temperatura ambiente Verifique que el enchufe esté limpio y completamente sentado Consulte un concesionario

Tabla 1. Códigos de eventos

LED	Parpa-dea	Código	Detección	Causas posibles	Acciones para la resolución de problemas
3	2	Voltaje bajo 1	Medición del voltaje del conector de entrada	<ul style="list-style-type: none"> Voltaje alto en el conector del asiento 	<ul style="list-style-type: none"> Compruebe que el sistema de carga del vehículo y la batería del vehículo estén en buen estado Compruebe que el enchufe principal del asiento esté limpio y completamente asentado Consulte un concesionario
3	3	Sobrevoltaje	Medición del voltaje del conector de entrada	<ul style="list-style-type: none"> Voltaje alto en el conector del asiento 	<ul style="list-style-type: none"> Compruebe que el sistema de carga del vehículo y la batería del vehículo estén en buen estado Consulte un concesionario
3	4	Temperatura baja del conductor 1	Medición de la temperatura del elemento de calefacción/enfriamiento	<ul style="list-style-type: none"> Daño del elemento de calefacción/enfriamiento Elemento de calefacción/enfriamiento por encima debajo del límite de temperatura de funcionamiento Continuidad el enchufe 	<ul style="list-style-type: none"> Permita que el asiento se caliente a temperatura ambiente Verifique que el enchufe esté limpio y completamente sentado Consulte un concesionario
3	5	Temperatura alta del pasajero 1	Medición de la temperatura del elemento de calefacción/enfriamiento	<ul style="list-style-type: none"> Daño del elemento de calefacción/enfriamiento Elemento de calefacción/enfriamiento por encima del límite de temperatura de funcionamiento Continuidad el enchufe 	<ul style="list-style-type: none"> Permita que el asiento se enfríe a temperatura ambiente Verifique que el enchufe esté limpio y completamente sentado Consulte un concesionario
3	6	Temperatura baja del pasajero 1	Medición de la temperatura del elemento de calefacción/enfriamiento	<ul style="list-style-type: none"> Daño del elemento de calefacción/enfriamiento Elemento de calefacción/enfriamiento por encima debajo del límite de temperatura de funcionamiento Continuidad el enchufe 	<ul style="list-style-type: none"> Permita que el asiento se caliente a temperatura ambiente Verifique que el enchufe esté limpio y completamente sentado Consulte un concesionario
3	8	Interruptor del pasajero de alto nivel	Voltaje de la perilla del pasajero	<ul style="list-style-type: none"> Continuidad el enchufe Daño del paquete de interruptores 	<ul style="list-style-type: none"> Verifique que el enchufe esté limpio y completamente sentado Consulte un concesionario
3	10	Interruptor del conductor de alto nivel	Voltaje de la perilla del conductor	<ul style="list-style-type: none"> Continuidad el enchufe Daño del paquete de interruptores 	<ul style="list-style-type: none"> Verifique que el enchufe esté limpio y completamente sentado Consulte un concesionario
3	11	Temperatura alta de pasajero 2	Medición de la temperatura del elemento de calefacción/enfriamiento	<ul style="list-style-type: none"> Daño del elemento de calefacción/enfriamiento Elemento de calefacción/enfriamiento por encima del límite de temperatura de funcionamiento Continuidad el enchufe 	<ul style="list-style-type: none"> Permita que el asiento se enfríe a temperatura ambiente Verifique que el enchufe esté limpio y completamente sentado Consulte un concesionario

Tabla 1. Códigos de eventos

LED	Parpadea	Código	Detección	Causas posibles	Acciones para la resolución de problemas
3	12	Temperatura alta de conductor 2	Medición de la temperatura del elemento de calefacción/enfriamiento	<ul style="list-style-type: none"> • Daño del elemento de calefacción/enfriamiento • Elemento de calefacción/enfriamiento por encima del límite de temperatura de funcionamiento • Continuidad el enchufe 	<ul style="list-style-type: none"> • Permita que el asiento se enfríe a temperatura ambiente • Verifique que el enchufe esté limpio y completamente sentado • Consulte un concesionario
3	13	Voltaje bajo 2	Medición del voltaje del conector de entrada	<ul style="list-style-type: none"> • Voltaje bajo en el conector del asiento 	<ul style="list-style-type: none"> • Compruebe que el sistema de carga del vehículo y la batería del vehículo estén en buen estado • Compruebe que el enchufe principal del asiento esté limpio y completamente asentado • Consulte un concesionario

SOLUCIÓN DE PROBLEMAS

NOTA

- Si el funcionamiento no es el esperado, se deben completar los pasos siguientes.
- Si la calefacción o enfriamiento se vuelven incómodos, reduzca el nivel al girar la perilla hacia APAGADO.

Si el vehículo está en movimiento:

1. Alterne el interruptor de control de calefacción/enfriamiento, espere dos segundos antes de volver al modo de calefacción o enfriamiento.
2. Si no viaja con un pasajero, gire el interruptor de control de pasajero a APAGADO.

Si el vehículo no está en movimiento, tiene el motor apagado y la batería está completamente cargada:

1. Revise el fusible del arnés del asiento.
 - a. Si el fusible está abierto, sustituya el fusible por la pieza de reemplazo indicada en Tabla 2 . No reemplace este fusible con una clasificación más alta.
 - b. Si el fusible continúa abierto, consulte con el concesionario.
2. Opere el asiento.
 - a. Mantenga la alimentación en el enchufe del asiento mientras accede RIO-ESC para ver el historial del código de eventos desde el controlador.
 - b. Debido a que el asiento opera elementos de calefacción/enfriamiento para pasajeros y conductores individualmente y en serie, la identificación del problema puede requerir que se opere solo el conductor, solo el pasajero o una combinación de ambos para verificar el problema.

3. Registre los códigos del evento en RIO-ESC .

- a. Estos son visibles al desenganchar el asiento RIO-ESC de la base del asiento.
 - b. Consulte Figura 7 y Tabla 1 para obtener más información sobre los códigos de evento. Varios eventos están interrelacionados.
 - c. Se recomienda continuar con los pasos siguientes independientemente del código del evento.
4. Inspeccione los ventiladores visualmente para comprobar su funcionamiento y bloqueo.
- a. No toque la hoja del ventilador. La hoja del ventilador puede causar lesiones corporales si el funcionamiento o la operación se inicia repentinamente.
 - b. No inserte objetos en el ventilador. Esto puede dañar el ventilador y causar lesiones corporales si la operación se inicia repentinamente.
 - c. Ambos ventiladores funcionan cuando cualquiera de los mandos de control está ajustado en un modo de enfriamiento en un nivel superior a apagado. Algunos eventos apagarán los ventiladores.
 - d. Desenchufe los ventiladores antes de eliminar un bloqueo. Los ventiladores giran con poca resistencia cuando no reciben alimentación.
5. Si los ventiladores están dañados, consulte la sección REPARACIÓN. Instale los ventiladores y verifique que las arandelas aislantes del conector estén en su lugar antes de conectar los enchufes.
6. Establezca ambas secciones del asiento en APAGADO. Cambie la potencia al enchufe del asiento.
7. Establezca el asiento en el modo de problema y anote los eventos.
- a. Esto comprobará que solo se notifiquen los eventos persistentes.

- b. Consulte Figura 1 para más acciones de solución de problemas.

NOTA

- Al inspeccionar los contactos del conector en busca de acumulación de residuos, compruebe que las superficies de las juntas de los conectores estén limpias, que las juntas estén instaladas y que estén asentadas antes de insertar el enchufe. No limpie los contactos con abrasivos o líquidos no recomendados para contactos de cobre estañado, plástico o caucho de silicona.
- Es posible que se requiera un cargador de batería para evitar que la batería se descargue durante la solución de problemas.
- Ambas secciones de calefacción/enfriamiento contienen un fusible en línea autoreseteable que limita las condiciones de funcionamiento a altas temperaturas. Si estos fusibles se abren, se cerrarán cuando las temperaturas vuelvan a los niveles de funcionamiento normales. La autoeliminación puede tomar 3 minutos en condiciones de temperatura y sombra promedio.
- El ciclo de potencia se define al eliminar por completo la potencia del asiento. Ya sea al quitar y reconectar el tapón del asiento o al apagar completamente el vehículo para comprobar que se haya retirado la alimentación al asiento.
- El daño o mal funcionamiento del controlador es una posible causa de todos los códigos de evento y no aparece explícitamente en cada entrada. Las acciones de solución de problemas pueden requerir asistencia del concesionario.

REPARACIÓN

NOTA

Antes de reemplazar el ventilador, quite el asiento. Encienda el asiento en modo de enfriamiento para inspeccionar visualmente la función de los ventiladores y comprobar qué ventilador no funciona correctamente.

El ventilador del lado del conductor está instalado en el enchufe sin cables a rayas. El ventilador del lado del pasajero está instalado en el enchufe con cables a rayas. Cuando se instala correctamente, el ventilador 1 está en el lado del conductor, mientras que el ventilador 2 está en el lado del pasajero.

1. Vea la Figura 8.

Reemplazo del ventilador del pasajero.

NOTA

Antes de reemplazar el ventilador, quite el asiento. Encienda el asiento en modo de enfriamiento para inspeccionar visualmente la función de los ventiladores y comprobar qué ventilador no funciona correctamente.

- a. Retire la correa de sujeción y el tornillo de la lengüeta del asiento trasero (6).
- b. Extraiga el asiento. Tenga cuidado de no tirar de la conexión del cableado entre el asiento y el vehículo.
- c. Desconecte el arnés de cableado del asiento del vehículo.
- d. Quite los tornillos (5). Guardar.

NOTA

Observe el enrutamiento del cableado con respecto a la base del asiento. Desconecte el ventilador del arnés de cableado del asiento.

- e. Instale el ventilador de reemplazo (3) en la base del asiento.
- f. Instale los tornillos (5). Ajuste.
Par: 0,564–0,79 N·m (5–7 in-lbs)

NOTA

- Verifique que los cables estén enrutados de la misma manera que se instalaron originalmente.
 - Reemplace las correas de cables (7) extraídas anteriormente.
- g. Conecte el ventilador del arnés de cableado del asiento.
 - h. Conecte el arnés de cableado del asiento (1) del vehículo.
 - i. Arranque el vehículo o gire al modo de accesorio.
 - j. Vea la Figura 6. Encienda el asiento en modo de enfriamiento para comprobar que el ventilador funciona.
 - k. Instale el asiento. Tire del asiento hacia arriba para comprobar que esté asegurado. Vea el manual de servicio.

NOTA

Apague el vehículo antes de finalizar la instalación en el vehículo.

- l. Instale el tornillo de la lengüeta del asiento trasero (6).
 - m. Install grab strap.
2. Vea la Figura 8.

Reemplazo del conjunto del conducto del conductor.

NOTA

Antes de reemplazar el conducto, extraiga el asiento del vehículo e inspeccione visualmente los conductos en busca de daños. Si el conducto está agrietado o roto de manera que el flujo de aire puede gotear directamente en el ventilador (eludiendo los circuitos de enfriamiento), o el ventilador no funciona correctamente, reemplace el conjunto de conductos/ventiladores.

- a. Retire la correa de sujeción y el tornillo de la lengüeta del asiento trasero.
- b. Extraiga el asiento. Tenga cuidado de no tirar de la conexión del cableado entre el asiento y el vehículo.
- c. Desconecte el arnés de cableado del asiento (1) del vehículo.
- d. Quite los tornillos (2). Guardar.

NOTA

Observe el enrutamiento del cableado con respecto a la base del asiento. Desconecte el ventilador del arnés de cableado del asiento.

- e. Extraiga el conjunto del conducto (4) del asiento.
- f. Conecte el **nuevo** conector del ventilador del conjunto de conductos al arnés de cableado.
- g. Instale un **nuevo** conjunto de conductos (4) en la base del asiento.
- h. Instale los tornillos (2). Ajuste.
Par: 0,564–0,79 N·m (5–7 **in-lbs**)

NOTA

- *Instale primero el lado hacia el conductor, luego gire la parte de atrás del conducto en su posición y asegúrese de que el arnés de cableado esté retenido por la lengüeta en el conducto.*
- *Verifique que los cables estén enrutados de la misma manera que se instalaron originalmente.*
- *Reemplace las correas de cables (7) extraídas anteriormente.*
- *No apriete demasiado estos tornillos. Apretar demasiado desgastará las roscas en la base del asiento.*
 - i. Conecte el arnés de cableado del asiento (1) del vehículo.
 - j. Arranque el vehículo o gire al modo de accesorio.
 - k. Vea la Figura 6. Encienda el asiento en modo de enfriamiento (2) para comprobar que el ventilador funciona.
 - l. Instale el asiento. Luego de instalar el asiento, tire de él hacia arriba para comprobar que esté seguro. Vea el manual de servicio.

NOTA

Apague el vehículo antes de finalizar la instalación en el vehículo.

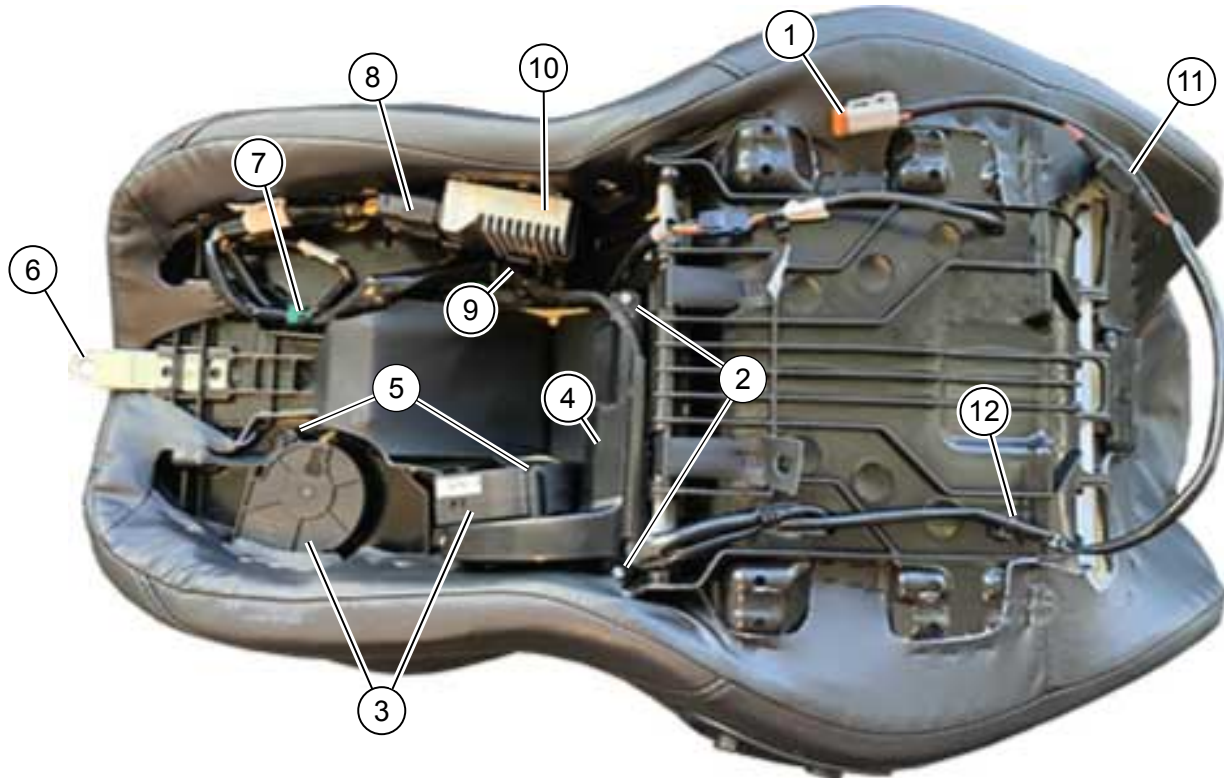
- m. Instale el tornillo de la lengüeta del asiento trasero (6).
 - n. Install grab strap.
3. Vea la Figura 10 y la Figura 8 . RIO-ESC reemplazo.
- a. Retire la correa de sujeción y el tornillo de la lengüeta del asiento trasero (6).
 - b. Extraiga el asiento. Tenga cuidado de no tirar de la conexión del cableado entre el asiento y el vehículo.

- c. Desconecte el arnés de cableado del asiento (1) del vehículo.
- d. Quite la correa de cables (7) adyacente a RIO-ESC (10). Deséchelos.
- e. Con un destornillador de cabeza plana, haga palanca suavemente en RIO-ESC la lengüeta de retención (9) en la base del asiento mientras tira RIO-ESC (10) de su ranura en la base del asiento.
- f. Mueva el bloqueo del conector del arnés de cables (8) a la posición desbloqueada.
- g. Presione firmemente la lengüeta de retención del enchufe para permitir que el arnés de cables se desconecte de RIO-ESC (10).
- h. Vea la Figura 9. Usando una mezcla de 50:50 de alcohol isopropílico/agua limpie la superficie posterior de RIO-ESC y deje que la superficie se seque completamente antes de fijar el bloque de espuma.
- i. Vea la Figura 9. Quite el respaldo del bloque de espuma (13) y aplíquelo a la parte trasera de RIO-ESC (10) bajo las luces LED.
- j. Conecte el **nuevo** RIO-ESC (10) al arnés de cableado (8).
- k. Mueva el bloqueo del conector del arnés de cables (8) a la posición bloqueada.
- l. Inserte RIO-ESC (10) en la ranura de la base del asiento hasta que RIO-ESC la lengüeta de retención (9) de la base del asiento encaje en su RIO-ESC lugar.
- m. Coloque la **nueva** correa de cables (7) entre el arnés de cables (8) y la base del asiento adyacente a RIO-ESC (10).
- n. Conecte el arnés de cableado del asiento (1) del vehículo.
- o. Arranque el vehículo o gire al modo de accesorio.
- p. Vea la Figura 6. Encienda el asiento en modo de enfriamiento para comprobar que el ventilador funciona.
- q. Instale el asiento. Después de instalarlo, tire del asiento hacia arriba para comprobar que esté bien sujeto. Vea el manual de servicio.

NOTA

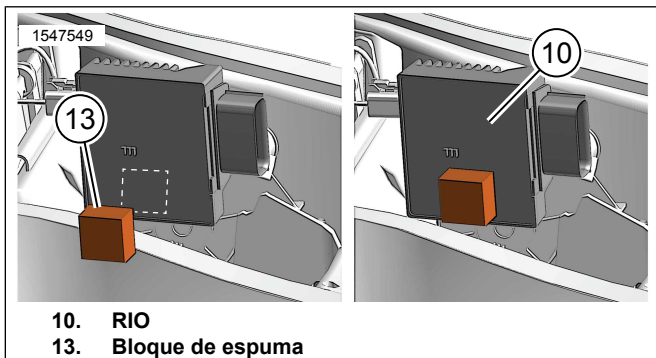
Apague el vehículo antes de finalizar la instalación en el vehículo.

- r. Instale el tornillo de la lengüeta del asiento trasero.
- s. Install grab strap.



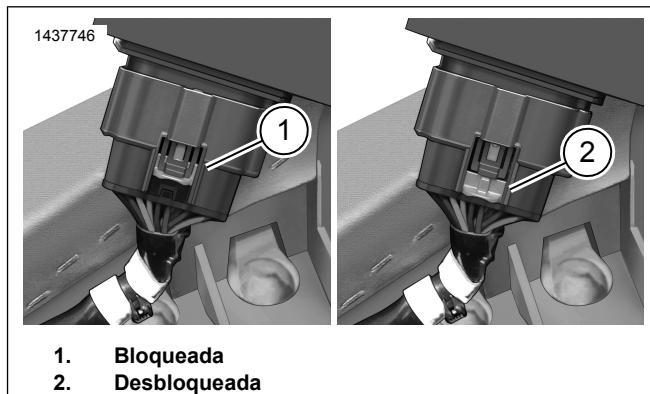
- | | |
|--------------------------------|----------------------------------|
| 1. Arnés del asiento | 7. Correa de cables (3) |
| 2. Tornillo del conducto (3) | 8. RIO-ESC arnés |
| 3. Ventilador (2) | 9. RIO-ESC lengüeta de retención |
| 4. Conducto | 10. RIO-ESC |
| 5. Tornillo del ventilador (4) | 11. Fusible, arnés del asiento |
| 6. Lengüeta del asiento | 12. Presilla de retención (3) |

Figura 8. Asiento de calefacción/enfriamiento



10. RIO
13. Bloque de espuma

Figura 9. Instale el bloque de espuma en RIO



1. Bloqueada
2. Desbloqueada

Figura 10. Posición bloqueada/desbloqueada del conector RIO

PIEZAS DE SERVICIO

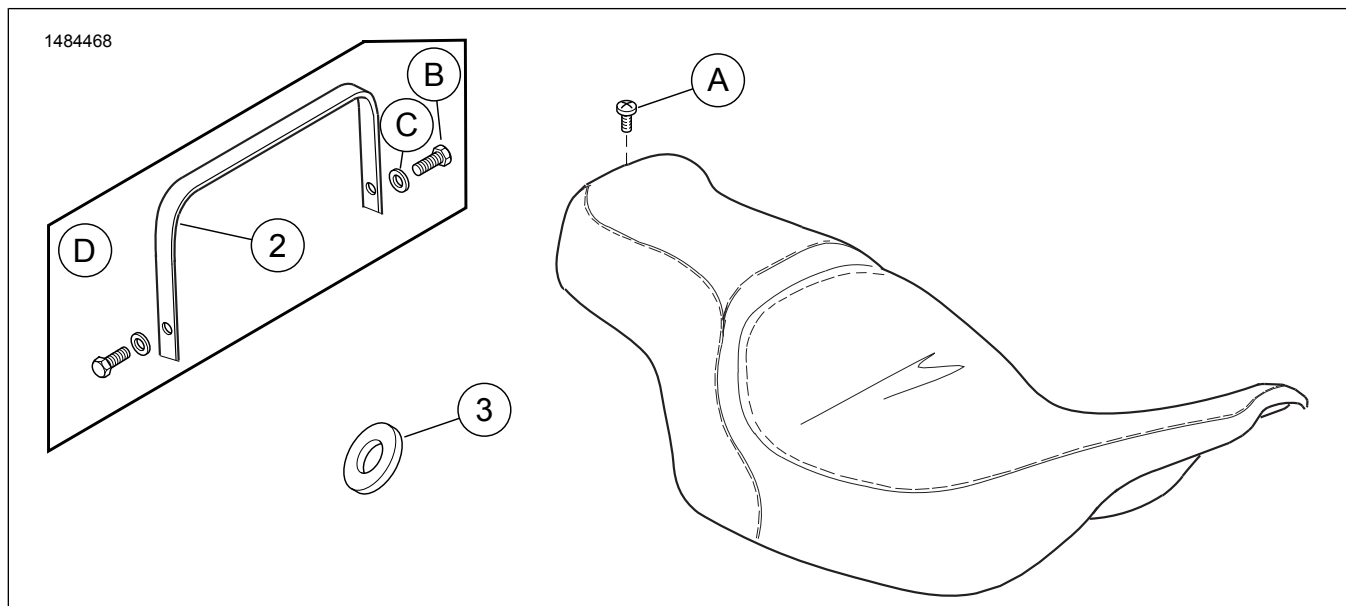


Figura 11. Piezas de servicio: Asiento con calefacción

Tabla 2. Tabla de piezas de servicio

Artículo	Descripción (Cantidad)	Número de pieza
1	Asiento (se muestra un patrón plano)	No se vende por separado
2	Correa de sujeción	52400296
3	Espaciador (2)	10300256
Consulte Figura 8 para los siguientes elementos:		
2	Tornillo, conducto (3)	10200557
3	Ventilador (2)	26800204
4	Conjunto del conducto	52000488
7	Amarre del cable (3)	10006
5	Tornillo, ventilador (4)	10201028
10	RIO-ESC	41000740
11	Fusible, arnés del asiento	69200293
12	Presilla de retención (3)	10177
13	Bloque de espuma (Vea Figura 9)	52000635
Artículos mencionados en el texto, pero no incluidos en el kit:		
A	Tornillo con cabeza Phillips de equipo original	2952A
B	Tornillo de la correa de sujeción de equipo original (2)	2952A
C	Arandela de la correa de sujeción de equipo original (2)	6703
D	Configuración de modelos de 2014 y posteriores	