



ISTRUZIONI

94100017

2021-02-02



KIT SELLA RISCALDATA E VENTILATA

GENERALE

Numero kit

52000462, 52000462DEMO, 52000463, 52000463DEMO, 52100063

Modelli

Per informazioni sugli abbinamenti dei modelli, vedere il catalogo di vendita al dettaglio delle parti e accessori o la sezione Parts and Accessories (Parti e accessori) del sito Web www.harley-davidson.com (solo in inglese).

Requisiti di installazione

Se un altro accessorio sta già usando il connettore del circuito degli accessori, vedere Figura 4 ; in tal caso sarà necessario un cablaggio adattatore a "Y".

Modelli 2014-2016: se un altro accessorio sta già usando il connettore del circuito degli accessori, usare un cablaggio adattatore (70264-94A) da acquistare separatamente, come adattatore a "Y".

Modelli 2017 e successivi: se un altro accessorio sta già usando il connettore del circuito degli accessori, usare un cavo adattatore (69201706) da acquistare separatamente, come adattatore a "Y".

Modelli Trike: acquisto separato del kit della staffa dell'adattatore (52100063).

Modelli 2014-2016: per individuare il connettore del circuito degli accessori sotto la sella è necessaria l'installazione del kit 69200722.

Modelli 2017 e successivi: è necessaria l'installazione del Kit 69201599A per collocare il connettore del circuito degli accessori sotto la sella.

La sella riscaldata e ventilata è compatibile con i kit di montaggio dello schienale del pilota 52589-09A e 52300642. La sella non è compatibile con i kit di montaggio dello schienale del pilota 52596-09A e 54099-10.

Sovraccarico elettrico

NOTA

Se si montano troppi accessori elettrici, si rischia di sovraccaricare l'impianto di carica del veicolo. Se gli accessori elettrici che funzionano contemporaneamente consumano più corrente elettrica di quanta possa generare l'impianto di carica del veicolo, il consumo può scaricare la batteria e danneggiare l'impianto elettrico del veicolo. (00211d)

⚠ AVVERTENZA

Quando si installano gli accessori elettrici, accertarsi di non superare l'ampere nominale del fusibile o dell'interruttore automatico che protegge il circuito modificato. Se si supera l'ampere massimo si possono causare guasti elettrici, con pericolo di lesioni gravi o mortali. (00310a)

La sella richiede fino a **4 ampere** di corrente dall'impianto elettrico.

Contenuto del kit

Per il contenuto del kit, vedere Figura 11 e Tabella 2.

RIMOZIONE

1. Rimuovere la cinghia di appiglio. Vedere il manuale di manutenzione.
2. Rimuovere la sella. Vedere il manuale di manutenzione.
3. Rimuovere la borsa. Vedere il manuale di manutenzione.

Rimozione della sella

1. **Modelli con Tour-Pak®:** aprire il coperchio del Tour-Pak. Sollevare il cuscinetto anteriore per accedere all'attacco della sella.
2. Vedere Figura 11 Rimuovere la vite con impronta a croce con la rondella di sicurezza (D) dalla parte posteriore della sella attualmente installata. Tirare all'indietro la sella per rimuoverla. Conservare le viti.
3. **Modanature parafango:** se in dotazione, rimuovere le strisce di rivestimento del parafango:
 - a. Coprire la punta di un normale cacciavite con un pezzetto di nastro per proteggere le superfici cromate e verniciate.
 - b. Vedere Figura 1 Inserire la punta del cacciavite tra la lunetta cromata e la striscia di assetto in gomma.
 - c. Fare leva e sollevare la cornice. Tirare dalla striscia di assetto in gomma.
 - d. Partendo dalle estremità, staccare la striscia di assetto in gomma dal parafango.
 - e. Pulire con una miscela al 50% di alcool isopropilico e 50% di acqua distillata.



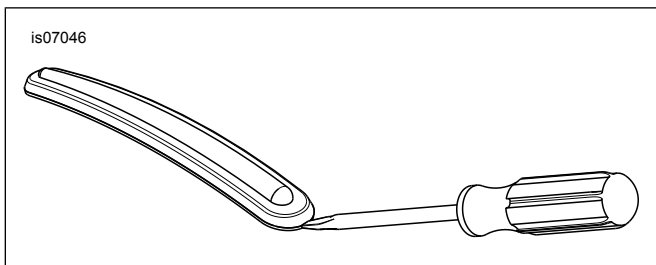


Figura 1. Rimuovere la striscia di finitura del parafango

INSTALLAZIONE

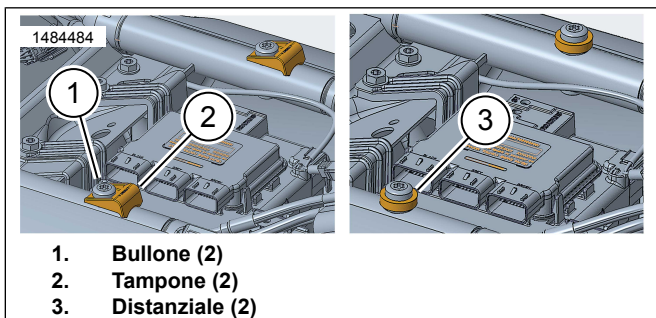
Sostituzione paracolpi

NOTA

I veicoli Touring che hanno installate protezioni alla borsa e TUTTI i veicoli Trike non richiedono l'installazione dei distanziatori (10300256). Eliminare i distanziatori.

1. Vedere la figura 2. Rimuovere i paracolpi.
 - a. Rimuovere i bulloni (1). Conservare.
 - b. Rimuovere i paracolpi (2). Eliminare.
 - c. Installare i distanziatori (3).
 - d. Installare Ricambio originale (Componente originale) i bulloni (1). Serrare.

Coppia: 43,4–49 N·m (32–36 ft-lbs)



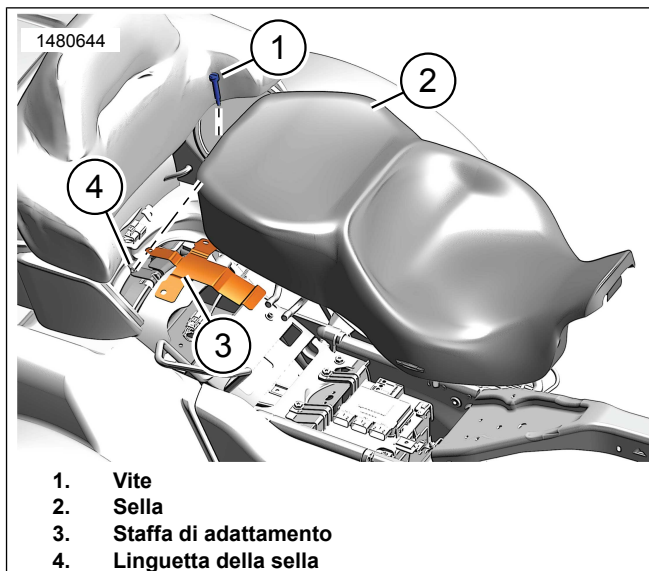
1. Bullone (2)
2. Tampone (2)
3. Distanziale (2)

Figura 2. Rimozione del paracolpi / Installazione del distanziatore

Installazione della nuova cinghia di appiglio e della sella

NOTA

Vedere la figura 3. Modelli Trike 2014 e successivi: È necessario l'acquisto separato del kit della staffa dell'adattatore (52100063).



1. Vite
2. Sella
3. Staffa di adattamento
4. Linguetta della sella

Figura 3. Installazione sella su Trike

1. Installare la **nuova** cinghia di appiglio. Vedere il manuale di manutenzione.

⚠ AVVERTENZA

Per evitare l'avviamento fortuito del veicolo, che potrebbe causare lesioni gravi o mortali, scollegare il cavo negativo (-) della batteria prima di procedere. (00048a)

2. Seguire le istruzioni sul manuale utente per rimuovere il cavo negativo dalla batteria.
3. Vedere la figura 4. Individuare e rimuovere la spina dal connettore del circuito degli accessi (6).

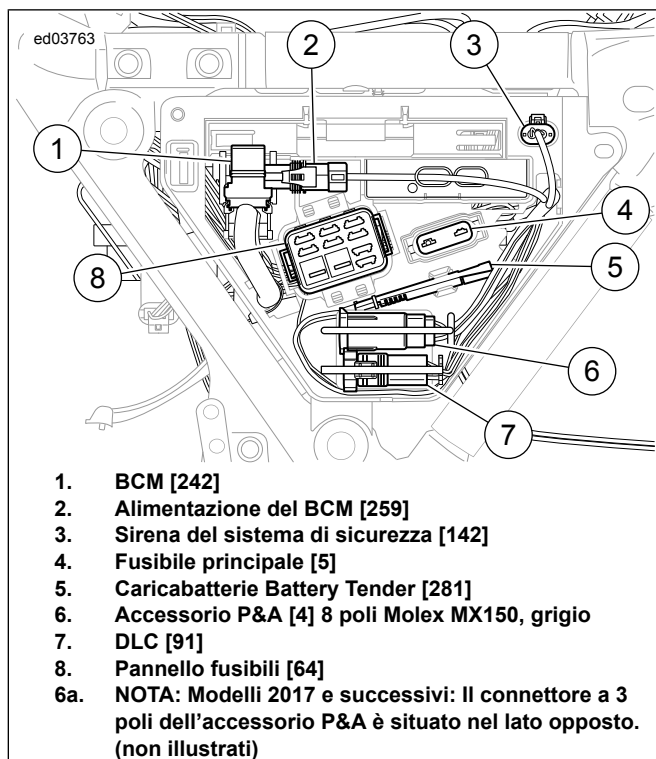


Figura 4. 2014-2016: Coperchio di sinistra

4. Collocare il connettore della sella riscaldata e ventilata nella parte inferiore della **nuova** sella.
5. Collegare il connettore della sella al connettore del circuito degli accessori (6).
6. Vedere il manuale d'uso. Collegare il cavo negativo (-) della batteria.
7. Disporre i cavi nello spazio al di sotto della sella, così che non vengano compressi quando quest'ultima verrà montata.
8. Verificare che il tappo portafusibili del cablaggio sia collocato e fissato in modo da lasciare libera la base della sella.
9. Vedere Figura 5 Se già installato, far scorrere il retro della sella sulla cinghia di appiglio, dalla parte anteriore, fino a che la fessura (2) sulla parte anteriore sotto la sella non sia dietro la linguetta di montaggio della sella (1) sulla staffa posteriore del serbatoio del carburante.

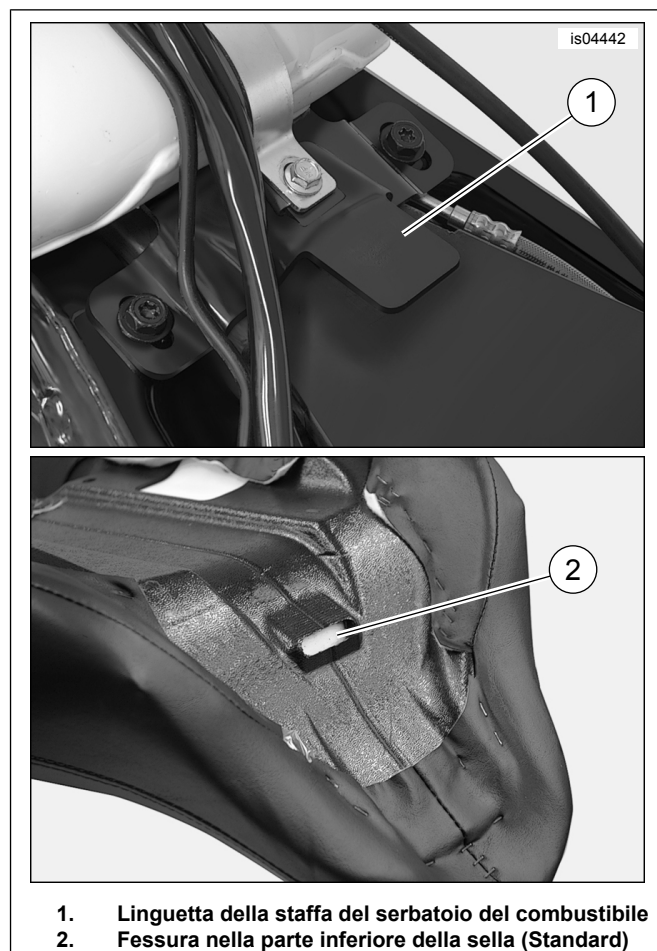


Figura 5. Attacco anteriore della sella (Standard)

10. Spingere la sella verso il basso contro la dorsale del telaio.
11. Far scorrere la sella verso la parte anteriore del veicolo, fino a che la linguetta della staffa del serbatoio del carburante non abbia agganciato la fessura sotto la sella.
12. Fissare la sella sul parafrangente posteriore con una vite a impronta a croce (con rondella di sicurezza) estratta durante lo smontaggio della sella. Serrare.
Coppia: 5,4–8,1 N·m (4–6 ft-lbs)
13. Installare la sella. Dopo aver installato la sella, tirarla verso l'alto per verificare che sia fissata in posizione. Vedere il manuale di manutenzione.
14. Installare la cinghia di appiglio. Vedere il manuale di manutenzione.
15. Se rimossa, installare la borsa sul veicolo. Vedere il manuale di manutenzione. Fissare con prigionieri a testa tonda Componente originale e rondelle piatte.

NOTA

L'inserto sagomato di gomma sul fondo delle borse deve assestarsi bene sulle guide di sostegno inferiori della borsa stessa.

16. Serrare i bulloni di montaggio della borsa anteriore. Serrare.
Coppia: 7–11 N·m (62,0–97,4 in-lbs)

FUNZIONAMENTO

NOTA

- **Mantenere la sella accesa al motore spento o a una velocità inferiore rispetto alla normale velocità di marcia può scaricare rapidamente la batteria. Ciò può determinare l'impossibilità di avviare il veicolo e potrebbe inoltre danneggiare l'impianto elettrico.**
- *In alcuni veicoli, l'interruttore degli accessori è un interruttore a bilanciere che si trova sul pannello degli interruttori della carenatura interna. Con l'interruttore di accensione/chave impostato su IGNITION o ACCY, chiudere il circuito sulla sella riscaldata e ventilata portando l'interruttore accessorio da OFF a ON.*
- *Consultare il manuale utente per il funzionamento del circuito degli accessori del veicolo.*
- *Se l'interruttore accessorio viene lasciato su ON e il commutatore rotativo della sella non è impostato su off a veicolo spento, la sella inizierà a riscaldarsi o raffreddarsi se l'interruttore di accensione/chave è in posizione IGNITION or ACCY.*
- *Le ventole sono in funzione solo quando la sella è in modalità raffreddamento e le selezioni per il pilota, il passeggero o entrambi sono impostate a un livello di potenza superiore a OFF.*
- *Le ventole del pilota e del passeggero si accenderanno e spegneranno contemporaneamente.*
- *Non è normale che funzioni una sola ventola alla volta.*
- *La velocità della ventola non varia a seconda dell'impostazione del livello di potenza.*
- *La potenza di raffreddamento è controllata dalla corrente tramite l'elemento di riscaldamento/raffreddamento piuttosto che dalla velocità della ventola.*
- *Potrebbero occorrere 2-5 minuti perché la sella raggiunga l'effetto di riscaldamento ottimale e 10-20 minuti perché raggiunga un raffreddamento ottimale.*
- *La sella non soffia aria sul pilota o sul passeggero.*
- *Durante la pulizia, prestare attenzione a non rimuovere la scatola dell'interruttore a bilanciere. Non cercare di rimuovere le manopole rotanti o la scatola dell'interruttore a bilanciere. Per questi componenti non sono previsti interventi manutentivi.*

Interruttori dei comandi della sella

1. Vedere la figura 6. Commutatori rotativi (1,3):
 - a. Controllano le impostazioni di livello individuali per le zone del pilota e del passeggero.
 - b. I controlli di livello sono indipendenti.
 - c. Gli arresti sugli interruttori consentono all'operatore di tornare rapidamente alle impostazioni preferite.
 - d. Il controllo del pilota (1) si trova più vicino alla posizione di seduta dello stesso.
 - e. Il controllo del passeggero (3) si trova più vicino alla posizione di seduta dello stesso.
2. Vedere la figura 6. Interruttore caldo/freddo (2):
 - a. Premere "H" per riscaldare.
 - b. Premere "C" per raffreddare.
3. Ventole:
 - a. Entrambe rimangono SPENTE quando viene acceso il riscaldamento.
 - b. Entrambe rimangono IN FUNZIONE quando il pilota o il passeggero hanno impostato un livello diverso da OFF e viene premuto "C".
 - c. Le ventole sono sempre entrambe SPENTE o entrambe IN FUNZIONE.
 - d. In fase di raffreddamento, le ventole espelleranno il calore residuo dalla parte inferiore dell'elemento di riscaldamento/raffreddamento. L'aria non passerà attraverso la superficie di seduta.
 - e. Le ventole non soffiano aria sul pilota o sul passeggero.
 - f. La sella Input / Output Remoto - Electronic Seat Controller (RIO-ESC) attiva le ventole alla stessa velocità, indipendentemente dalle impostazioni di livello.
 - g. La sella genera ampie correnti d'aria, che cambiano lievemente la velocità delle ventole.
 - h. Lievi cambiamenti di velocità della ventola possono essere uditi in condizioni di scarsa rumorosità ambientale. Questo è del tutto normale.
4. Caratteristiche di performance:
 - a. Un riscaldamento ottimale richiede 2-5 minuti.
 - b. RIO-ESC porta il calore a una temperatura stabilita sulla base dell'impostazione di livello dell'interruttore di controllo.
 - c. Potrebbe non essere possibile raggiungere le temperature massime in condizioni di freddo estremo, a causa di una limitazione alla potenza massima nella sella.
 - d. Per raggiungere le condizioni ottimali per il raffreddamento sono necessari tra i 10 e i 20 minuti.
 - e. RIO-ESC determina il raffreddamento come percentuale della potenza piena, sulla base dell'impostazione di livello dell'interruttore di controllo, per massimizzare il comfort del pilota e del passeggero alle diverse temperature ambientali.
- f. L'impostazione più bassa, al primo arresto, imposta la posizione di seduta su OFF indipendentemente dalla selezione dell'altra manopola di controllo o sull'interruttore caldo/freddo (2).
- g. Gli ulteriori quattro arresti aumentano la potenza del set di riscaldamento o raffreddamento.

- f. La massima performance dipende da un sistema di ricarica in buone condizioni, poiché la potenza è limitata dalla tensione del sistema.
- g. Le prestazioni saranno ridotte, o non ve ne sarà alcuna, in caso di tensione insolitamente bassa. Ad esempio, come quando la chiave è girata su "accessory" e con la batteria non è completamente carica.
- h. Il calore viene trasferito e rimosso dall'occupante mediante conduzione. Gli indumenti che si indossano impatteranno sulle performance.
- i. Gli elementi di riscaldamento/raffreddamento sono posizionati esclusivamente sotto la porzione della superficie di seduta a contatto con i glutei. Le zone a contatto con la coscia non vengono riscaldate o raffreddate.

5. Diagnostica:

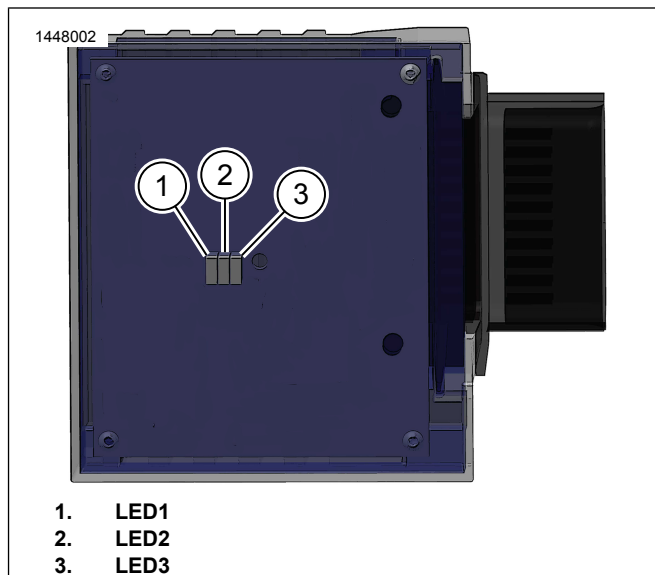
- a. RIO-ESC contiene tre LED orientati verso il retro: questi sono più facilmente visibili sganciando RIO-ESC dalla base della sella. La cinghia del cavo su RIO-ESC cablaggio deve essere sostituita se tagliata.
- b. I codici evento sono visualizzati in ordine sequenziale e continuano a susseguirsi finché viene applicata potenza alla sella. Per verificare l'identificazione di tutti i codici evento, monitorare i LED finché non venga ripetuto lo stesso codice evento per una seconda volta.
- c. Tutti i codici evento verranno cancellato con un ciclo di accensione/spegnimento.
- d. Se la causa del codice evento è ancora presente dopo il ciclo di accensione/spegnimento, il RIO-ESC reimposterà il codice appropriato.
- e. Per risolvere eventuali problemi, potrebbe rendersi necessario il distacco della sella dal telaio per poter accedere al RIO-ESC senza rimuovere l'alimentazione.
- f. La sella tenterà automaticamente di eliminare l'evento quando la sua causa viene corretta. Per l'intero processo ci vogliono circa 5-30 secondi.

- g. I codici rimangono visualizzati per tutto il ciclo di accensione/spegnimento anche se la sella è in grado di ripristinarsi autonomamente e di funzionare senza problemi.
- h. Vedere Tabella 1 per la definizione del codice evento.



- 1. Interruttore di controllo del pilota
- 2. Interruttore di controllo caldo/freddo
- 3. Interruttore di controllo del passeggero

Figura 6. Interruttori di controllo riscaldamento/raffreddamento sella



- 1. LED1
- 2. LED2
- 3. LED3

Figura 7. LED RIO

Tabella 1. Codici evento

LED	Lampeggio	Codice	Rilevamento	Possibili cause	Azioni per la risoluzione di problemi
1	1	Interruttore del controller interno A	Segnale di guasto al chip interno monitorato	• Danno interno o malfunzionamento del controller	• Rivolgersi al concessionario
1	2	Interruttore del controller interno B	Segnale di guasto al chip interno monitorato	• Danno interno o malfunzionamento del controller	• Rivolgersi al concessionario
1	3	Interruttore del controller interno C	Segnale di guasto al chip interno monitorato	• Danno interno o malfunzionamento del controller	• Rivolgersi al concessionario
1	4	Interruttore del controller interno D	Segnale di guasto al chip interno monitorato	• Danno interno o malfunzionamento del controller	• Rivolgersi al concessionario

Tabella 1. Codici evento

LED	Lampeggio	Codice	Rilevamento	Possibili cause	Azioni per la risoluzione di problemi
1	5	Sovracorrente A	Misurare la corrente dell'elemento di riscaldamento/raffreddamento	<ul style="list-style-type: none"> Danno interno o malfunzionamento del controller Danni all'elemento di riscaldamento/raffreddamento Danni al cablaggio 	<ul style="list-style-type: none"> Rivolgersi al concessionario
1	6	Sottocorrente A	Misurare la corrente dell'elemento di riscaldamento/raffreddamento	<ul style="list-style-type: none"> Continuità della spina Fusibile che salta dall'impianto di riscaldamento/raffreddamento Danni all'elemento di riscaldamento/raffreddamento Danni al cablaggio 	<ul style="list-style-type: none"> Verificare che la spina sia pulita e ben collegata Impostare la sella su OFF e lasciare che entrambe le sezioni della seduta tornino a temperatura ambiente per 5 minuti Rivolgersi al concessionario
1	7	Sovracorrente C	Misurare la corrente dell'elemento di riscaldamento/raffreddamento	<ul style="list-style-type: none"> Danno interno o malfunzionamento del controller Danni all'elemento di riscaldamento/raffreddamento Danni al cablaggio 	<ul style="list-style-type: none"> Rivolgersi al concessionario
1	8	Sottocorrente C	Misurare la corrente dell'elemento di riscaldamento/raffreddamento	<ul style="list-style-type: none"> Continuità della spina Fusibile che salta dall'impianto di riscaldamento/raffreddamento Danni all'elemento di riscaldamento/raffreddamento Danni al cablaggio 	<ul style="list-style-type: none"> Verificare che la spina sia pulita e ben collegata Impostare la sella su OFF e lasciare che entrambe le sezioni della seduta tornino a temperatura ambiente per 5 minuti Rivolgersi al concessionario
1	9	Sovracorrente D	Misurare la corrente dell'elemento di riscaldamento/raffreddamento	<ul style="list-style-type: none"> Danno interno o malfunzionamento del controller Danni all'elemento di riscaldamento/raffreddamento Danni al cablaggio 	<ul style="list-style-type: none"> Rivolgersi al concessionario
1	10	Sottocorrente D	Misurare la corrente dell'elemento di riscaldamento/raffreddamento	<ul style="list-style-type: none"> Continuità della spina Fusibile che salta dall'impianto di riscaldamento/raffreddamento Danni all'elemento di riscaldamento/raffreddamento Danni al cablaggio 	<ul style="list-style-type: none"> Verificare che la spina sia pulita e ben collegata Impostare la sella su OFF e lasciare che entrambe le sezioni della seduta tornino a temperatura ambiente per 5 minuti Rivolgersi al concessionario
2	1	Velocità bassa della ventola 1	Segnale di feedback sulla ventola misurata	<ul style="list-style-type: none"> Resistenza fisica (blocco) sulla paletta della ventola Continuità della spina Danni al cablaggio 	<ul style="list-style-type: none"> Eliminare il blocco Verificare che la spina sia pulita e ben collegata Sostituire la ventola Rivolgersi al concessionario
2	2	Velocità bassa della ventola 2	Segnale di feedback sulla ventola misurata	<ul style="list-style-type: none"> Resistenza fisica (blocco) sulla paletta della ventola Continuità della spina Danni al cablaggio 	<ul style="list-style-type: none"> Eliminare il blocco Verificare che la spina sia pulita e ben collegata Sostituire la ventola Rivolgersi al concessionario
2	3	Velocità alta della ventola 1	Segnale di feedback sulla ventola misurata	<ul style="list-style-type: none"> Restrizione del flusso dell'aria Ventola danneggiata 	<ul style="list-style-type: none"> Sostituire la ventola Rivolgersi al concessionario

Tabella 1. Codici evento

LED	Lampeggio	Codice	Rilevamento	Possibili cause	Azioni per la risoluzione di problemi
2	4	Velocità alta della ventola 2	Segnale di feedback sulla ventola misurata	<ul style="list-style-type: none"> • Restrizione del flusso dell'aria • Ventola danneggiata 	<ul style="list-style-type: none"> • Sostituire la ventola • Rivolgersi al concessionario
2	5	Stallo della ventola 1	Segnale di feedback sulla ventola misurata	<ul style="list-style-type: none"> • Blocco completo sulla lama della ventola • Continuità della spina • Ventola danneggiata • Danni al cablaggio 	<ul style="list-style-type: none"> • Eliminare il blocco • Verificare che la spina sia pulita e ben collegata • Sostituire la ventola • Rivolgersi al concessionario
2	6	Stallo della ventola 2	Segnale di feedback sulla ventola misurata	<ul style="list-style-type: none"> • Blocco completo sulla lama della ventola • Continuità della spina • Ventola danneggiata • Danni al cablaggio 	<ul style="list-style-type: none"> • Eliminare il blocco • Verificare che la spina sia pulita e ben collegata • Sostituire la ventola • Rivolgersi al concessionario
2	7	Sovracorrente della ventola 1	Assorbimento di corrente misurato della ventola	<ul style="list-style-type: none"> • Resistenza fisica (blocco) sulla paletta della ventola • Ventola danneggiata • Danni al cablaggio 	<ul style="list-style-type: none"> • Eliminare il blocco • Sostituire la ventola • Rivolgersi al concessionario
2	8	Sottocorrente della ventola 1	Assorbimento di corrente misurato della ventola	<ul style="list-style-type: none"> • Restrizione del flusso dell'aria • Continuità della spina • Ventola danneggiata • Danni al cablaggio 	<ul style="list-style-type: none"> • Verificare che la spina sia pulita e ben collegata • Sostituire la ventola • Rivolgersi al concessionario
2	9	Sovracorrente della ventola 2	Assorbimento di corrente misurato della ventola	<ul style="list-style-type: none"> • Resistenza fisica (blocco) sulla paletta della ventola • Ventola danneggiata • Danni al cablaggio 	<ul style="list-style-type: none"> • Eliminare il blocco • Sostituire la ventola • Rivolgersi al concessionario
2	10	Sottocorrente della ventola 2	Assorbimento di corrente misurato della ventola	<ul style="list-style-type: none"> • Restrizione del flusso dell'aria • Continuità della spina • Ventola danneggiata • Danni al cablaggio 	<ul style="list-style-type: none"> • Verificare che la spina sia pulita e ben collegata • Sostituire la ventola • Rivolgersi al concessionario
2	11	Temperatura alta pilota 3	Temperatura dell'elemento di riscaldamento/raffreddamento misurata	<ul style="list-style-type: none"> • Danni all'elemento di riscaldamento/raffreddamento • Elemento di riscaldamento/raffreddamento al di sopra del limite di temperatura di funzionamento • Continuità della spina 	<ul style="list-style-type: none"> • Lasciar raffreddare la sella a temperatura ambiente • Controllo a bilanciere del ciclo caldo/freddo • Verificare che la spina sia pulita e ben collegata • Rivolgersi al concessionario
2	12	Temperatura alta passeggero 3	Temperatura dell'elemento di riscaldamento/raffreddamento misurata	<ul style="list-style-type: none"> • Danni all'elemento di riscaldamento/raffreddamento • Elemento di riscaldamento/raffreddamento al di sopra del limite di temperatura di funzionamento • Continuità della spina 	<ul style="list-style-type: none"> • Lasciar raffreddare la sella a temperatura ambiente • Controllo a bilanciere del ciclo caldo/freddo • Verificare che la spina sia pulita e ben collegata • Rivolgersi al concessionario

Tabella 1. Codici evento

LED	Lampeggio	Codice	Rilevamento	Possibili cause	Azioni per la risoluzione di problemi
3	1	Temperatura alta pilota 1	Temperatura dell'elemento di riscaldamento/raffreddamento misurata	<ul style="list-style-type: none"> • Danni all'elemento di riscaldamento/raffreddamento • Elemento di riscaldamento/raffreddamento al di sopra del limite di temperatura di funzionamento • Continuità della spina 	<ul style="list-style-type: none"> • Lasciar raffreddare la sella a temperatura ambiente • Verificare che la spina sia pulita e ben collegata • Rivolgersi al concessionario
3	2	Sottotensione 1	Voltaggio del connettore di input misurato	<ul style="list-style-type: none"> • Voltaggio del connettore alto 	<ul style="list-style-type: none"> • Verificare che il sistema di ricarica del veicolo e la batteria del veicolo siano in buone condizioni • Verificare che la spina della corrente principale della sella sia pulita e ben collegata • Rivolgersi al concessionario
3	3	Sovratensione	Voltaggio del connettore di input misurato	<ul style="list-style-type: none"> • Voltaggio del connettore alto 	<ul style="list-style-type: none"> • Verificare che il sistema di ricarica del veicolo e la batteria del veicolo siano in buone condizioni • Rivolgersi al concessionario
3	4	Temperatura bassa pilota 1	Temperatura dell'elemento di riscaldamento/raffreddamento misurata	<ul style="list-style-type: none"> • Danni all'elemento di riscaldamento/raffreddamento • Elemento di riscaldamento/raffreddamento al di sotto del limite di temperatura di funzionamento • Continuità della spina 	<ul style="list-style-type: none"> • Lasciar riscaldare la sella a temperatura ambiente • Verificare che la spina sia pulita e ben collegata • Rivolgersi al concessionario
3	5	Temperatura alta passeggero 1	Temperatura dell'elemento di riscaldamento/raffreddamento misurata	<ul style="list-style-type: none"> • Danni all'elemento di riscaldamento/raffreddamento • Elemento di riscaldamento/raffreddamento al di sopra del limite di temperatura di funzionamento • Continuità della spina 	<ul style="list-style-type: none"> • Lasciar raffreddare la sella a temperatura ambiente • Verificare che la spina sia pulita e ben collegata • Rivolgersi al concessionario
3	6	Temperatura bassa passeggero 1	Temperatura dell'elemento di riscaldamento/raffreddamento misurata	<ul style="list-style-type: none"> • Danni all'elemento di riscaldamento/raffreddamento • Elemento di riscaldamento/raffreddamento al di sotto del limite di temperatura di funzionamento • Continuità della spina 	<ul style="list-style-type: none"> • Lasciar riscaldare la sella a temperatura ambiente • Verificare che la spina sia pulita e ben collegata • Rivolgersi al concessionario
3	8	Interruttore passeggero su livello alto	Voltaggio della manopola del passeggero	<ul style="list-style-type: none"> • Continuità della spina • Danno alla scatola dell'interruttore 	<ul style="list-style-type: none"> • Verificare che la spina sia pulita e ben collegata • Rivolgersi al concessionario
3	10	Interruttore pilota su livello alto	Voltaggio della manopola del pilota	<ul style="list-style-type: none"> • Continuità della spina • Danno alla scatola dell'interruttore 	<ul style="list-style-type: none"> • Verificare che la spina sia pulita e ben collegata • Rivolgersi al concessionario
3	11	Temperatura alta passeggero 2	Temperatura dell'elemento di riscaldamento/raffreddamento misurata	<ul style="list-style-type: none"> • Danni all'elemento di riscaldamento/raffreddamento • Elemento di riscaldamento/raffreddamento al di sopra del limite di temperatura di funzionamento • Continuità della spina 	<ul style="list-style-type: none"> • Lasciar raffreddare la sella a temperatura ambiente • Verificare che la spina sia pulita e ben collegata • Rivolgersi al concessionario

Tabella 1. Codici evento

LED	Lampeggio	Codice	Rilevamento	Possibili cause	Azioni per la risoluzione di problemi
3	12	Temperatura alta pilota 2	Temperatura dell'elemento di riscaldamento/raffreddamento misurata	<ul style="list-style-type: none"> Danni all'elemento di riscaldamento/raffreddamento Elemento di riscaldamento/raffreddamento al di sopra del limite di temperatura di funzionamento Continuità della spina 	<ul style="list-style-type: none"> Lasciar raffreddare la sella a temperatura ambiente Verificare che la spina sia pulita e ben collegata Rivolgersi al concessionario
3	13	Sottotensione 2	Voltaggio del connettore di input misurato	<ul style="list-style-type: none"> Voltaggio del connettore della sella basso 	<ul style="list-style-type: none"> Verificare che il sistema di ricarica del veicolo e la batteria del veicolo siano in buone condizioni Verificare che la spina della corrente principale della sella sia pulita e ben collegata Rivolgersi al concessionario

RICERCA DEI GUASTI

NOTA

- Se il funzionamento non è come previsto, occorre completare i seguenti passaggi.
- Se il riscaldamento o il raffreddamento diventano sgradevoli, ridurre il livello ruotando la manopola verso OFF.

Se il veicolo è in movimento:

- Azionare l'interruttore di controllo caldo/freddo, attendere due secondi prima di tornare alla modalità caldo o freddo.
- Se non si viaggia con un passeggero, impostare l'interruttore del controllo del passeggero su OFF.

Se il veicolo non è in movimento e il motore è spento e la batteria completamente carica:

- Controllare il fusibile del cablaggio della sella.
 - Se il fusibile è aperto, sostituirlo con la parte di ricambio elencata in Tabella 2. Non sostituire questo fusibile con uno di indice più alto.
 - Se il fusibile continua ad aprirsi, rivolgersi al concessionario.
- Azionare la sella.
 - Mantenere l'alimentazione alla spina della sella mentre si accede a RIO-ESC per visualizzare la cronologia dei codici evento dal controller.
 - Poiché la sella aziona gli elementi di riscaldamento/raffreddamento per il pilota e il passeggero in maniera individuale e in serie, l'identificazione del problema potrebbe richiedere l'operatività del solo pilota, del solo passeggero o di entrambi per verificare la questione.
- Registrare i codici evento su RIO-ESC.
 - Sono visibili sganciando la sella RIO-ESC dalla base della sella.

b. Vedere Figura 7 e Tabella 1 per dettagli sui codici evento. Molti eventi sono interconnessi tra loro.

c. Si consiglia di continuare con i seguenti passaggi indipendentemente dal codice evento.

4. Ispezionare visivamente le ventole per verificarne il funzionamento o la presenza di ostruzioni.

a. Non toccare la girante della ventola. La girante potrebbe causare lesioni se in movimento o se attivata improvvisamente.

b. Non inserire oggetti nella ventola. Ciò potrebbe danneggiare la ventola e provocare ferimenti se si dovesse avviare di colpo.

c. Entrambe le ventole funzionano quando la manopola del controllo è impostata in modalità raffreddamento sopra la posizione "off". Alcuni eventi determinano lo spegnimento delle ventole.

d. Scollegare le ventole prima di rimuovere un'ostruzione. Le ventole ruotano opponendo una resistenza minima quando viene tolta l'alimentazione.

5. Se le ventole sono danneggiate, vedere la sezione RIPARAZIONE. Installare le ventole e verificare che gli occhielli del connettore siano in posizione prima di collegare la spina.

6. Impostare entrambe le sezioni della sella su OFF. Eseguire un ciclo di accensione/spegnimento per la spina.

7. Impostare la sella nella modalità che desta preoccupazione e prendere nota di ciò che accade.

a. Ciò consentirà di verificare che solo gli eventi che permangono siano riportati.

b. Vedere Figura 1 per ulteriori azioni per la risoluzione di problemi.

NOTA

- Quando si controllano i contatti del connettore alla ricerca di eventuali depositi di sporco, verificare che le superfici delle guarnizioni dei connettori siano pulite, che le guarnizioni siano in posizione e ben assestate prima di inserire la spina. Non pulire i contatti con abrasivi o fluidi non adatti a contatti in rame stagnato o a plastica o silicone.
- Potrebbe essere necessario un caricabatterie per evitare che la batteria si scarichi durante la ricerca e la risoluzione delle problematiche.
- Entrambe le sezioni di riscaldamento/raffreddamento contengono un fusibile autoripristinante che limita le condizioni di funzionamento alle alte temperature. Una volta aperti, i fusibili si ripristineranno quando la temperatura d'esercizio ritornerà nell'intervallo normale. In condizioni d'ombra e con temperature medie, il ripristino potrebbe aver bisogno di circa 3 minuti.
- Il ciclo di accensione/spengimento viene definito dalla rimozione completa dell'alimentazione elettrica alla sella. Scollegare e ricollegare la spina della sella oppure spegnere completamente il veicolo per verificare che non vi sia più passaggio di corrente.
- Un danno o malfunzionamento del controller sono possibili cause di tutti i codici evento. e non vengono necessariamente elencati in ogni voce. Le operazioni di ricerca e risoluzione dei problemi potrebbero richiedere l'assistenza del concessionario.

RIPARAZIONE

NOTA

Prima di sostituire la ventola, rimuovere la sella. Alimentare la sella in modalità raffreddamento per ispezionare visivamente la funzionalità delle ventole e verificare quale sia quella difettosa.

La ventola sul lato del pilota è installata alla spina senza fili rigati. La ventola del passeggero è installata alla spina con fili a strisce. Se installata correttamente, la ventola 1 è dalla parte del pilota e la ventola 2 è dalla parte del passeggero.

1. Vedere la figura 8.

Sostituzione della ventola del passeggero.

NOTA

Prima di sostituire la ventola, rimuovere la sella. Alimentare la sella in modalità raffreddamento per ispezionare visivamente la funzionalità delle ventole e verificare quale sia quella difettosa.

- a. Rimuovere la cinghia di appiglio e la vite della linguetta della sella posteriore (6).
- b. Rimuovere la sella. Attenzione a non tirare il collegamento cablato tra sella e veicolo.
- c. Scollegare il cablaggio della sella dal veicolo.
- d. Rimuovere le viti (5). Conservare.

NOTA

Notare il percorso del cablaggio rispetto alla base della sella. Scollegare la ventola dal cablaggio del veicolo.

- e. Installare la ventola sostitutiva (3) alla base della sella.
- f. Installare le viti (5). Serrare.
Coppia: 0,564–0,79 N·m (5–7 in-lbs)

NOTA

- Verificare che i cavi siano orientati così come erano installati originariamente.
 - Riposizionare eventuali cinghie dei cavi (7) precedentemente rimosse.
- g. Collegare la ventola al cablaggio della sella.
 - h. Collegare il cablaggio della sella (1) al veicolo.
 - i. Avviare il veicolo oppure impostare la modalità accessorio.
 - j. Vedere la figura 6. Alimentare la sella in modalità raffreddamento per verificare che la ventola funzioni.
 - k. Installare la sella. Tirare la sella per verificare che sia fissata in posizione. Vedere il manuale di manutenzione.

NOTA

Impostare il veicolo su OFF prima di completare l'installazione.

- l. Installare la vite della linguetta della sella posteriore (6).
 - m. Installare la cinghia di appiglio.
2. Vedere la figura 8.

Sostituzione del gruppo del condotto del pilota.

NOTA

Prima di riposizionare il condotto, rimuovere la sella dal veicolo e ispezionare visivamente il condotto per verificarne i danni. Se il condotto è spaccato o rotto al punto che il flusso dell'aria può fuoriuscire direttamente sulla ventola (aggirando i circuiti di raffreddamento), o se la ventola non funziona correttamente, sostituire il gruppo condotto/ventola.

- a. Rimuovere la cinghia di appiglio e la vite della linguetta della sella posteriore.
- b. Rimuovere la sella. Attenzione a non tirare il collegamento cablato tra sella e veicolo.
- c. Scollegare il cablaggio della sella (1) dal veicolo.
- d. Rimuovere le viti (2). Conservare.

NOTA

Notare il percorso del cablaggio rispetto alla base della sella. Scollegare la ventola dal cablaggio del veicolo.

- e. Rimuovere il gruppo del condotto (4) dalla sella.
- f. Collegare il nuovo connettore della ventola del gruppo del condotto al cablaggio.

g. Installare il **nuovo** gruppo del condotto (4) alla base della sella.

h. Installare le viti (2). Serrare.

Coppia: 0,564–0,79 N·m (5–7 **in-lbs**)

NOTA

- *Installare per prima la parte verso il pilota, poi ruotare in posizione il retro del condotto assicurandosi che il cablaggio sia trattenuto dalla linguetta sul condotto.*
- *Verificare che i cavi siano orientati così come erano installati originariamente.*
- *Riposizionare eventuali cinghie dei cavi (7) precedentemente rimosse.*
- *Non serrare eccessivamente queste viti. Serrare eccessivamente potrebbe causare lo strappo dei fili nella base della sella.*

i. Collegare il cablaggio della sella (1) al veicolo.

j. Avviare il veicolo oppure impostare la modalità accessorio.

k. Vedere la figura 6. Alimentare la sella in modalità raffreddamento (2) per verificare che la ventola funzioni.

l. Installare la sella. Dopo aver installato la sella, tirarla verso l'alto per verificare che sia fissata in posizione. Vedere il manuale di manutenzione.

NOTA

Impostare il veicolo su OFF prima di completare l'installazione.

m. Installare la vite della linguetta della sella posteriore (6).

n. Installare la cinghia di appiglio.

3. Vedere Figura 10 e Figura 8. RIO-ESC sostituzione.

a. Rimuovere la cinghia di appiglio e la vite della linguetta della sella posteriore (6).

b. Rimuovere la sella. Attenzione a non tirare il collegamento cablato tra sella e veicolo.

c. Scollegare il cablaggio della sella (1) dal veicolo.

d. Rimuovere la cinghia dei cavi (7) adiacente a RIO-ESC (10). Eliminare.

e. Con un cacciavite a testa piatta, fare leva delicatamente sulla RIO-ESC linguetta di mantenimento (9) sulla base della sella tirando RIO-ESC (10) verso l'esterno della fessura sulla base della sella.

f. Spostare il blocco sul connettore del cablaggio (8) in posizione sbloccata.

g. Premere saldamente sulla linguetta di mantenimento della spina per consentire al cablaggio di scollegarsi da RIO-ESC (10).

h. Vedere la figura 9. Usando una miscela al 50:50 di isopropile/acqua, pulire la superficie posteriore del RIO-ESC e lasciarla asciugare completamente prima di attaccare il cuscinetto di schiuma.

i. Vedere la figura 9. Rimuovere il supporto dal cuscinetto di schiuma (13) e applicarlo sulla parte posteriore del RIO-ESC (10) sotto le luci LED.

j. Collegare il **nuovo** RIO-ESC (10) al cablaggio (8).

k. Spostare il blocco sul cablaggio (8) in posizione bloccata.

l. Inserire RIO-ESC (10) nella fessura della base della sella finché la RIO-ESC linguetta di mantenimento (9) sulla base della sella non sia fissata RIO-ESC al suo posto.

m. Collegare la **nuova** cinghia dei cavi (7) tra il cablaggio (8) e la base della sella adiacente a RIO-ESC (10).

n. Collegare il cablaggio della sella (1) al veicolo.

o. Avviare il veicolo oppure impostare la modalità accessorio.

p. Vedere la figura 6. Alimentare la sella in modalità raffreddamento per verificare che la ventola funzioni.

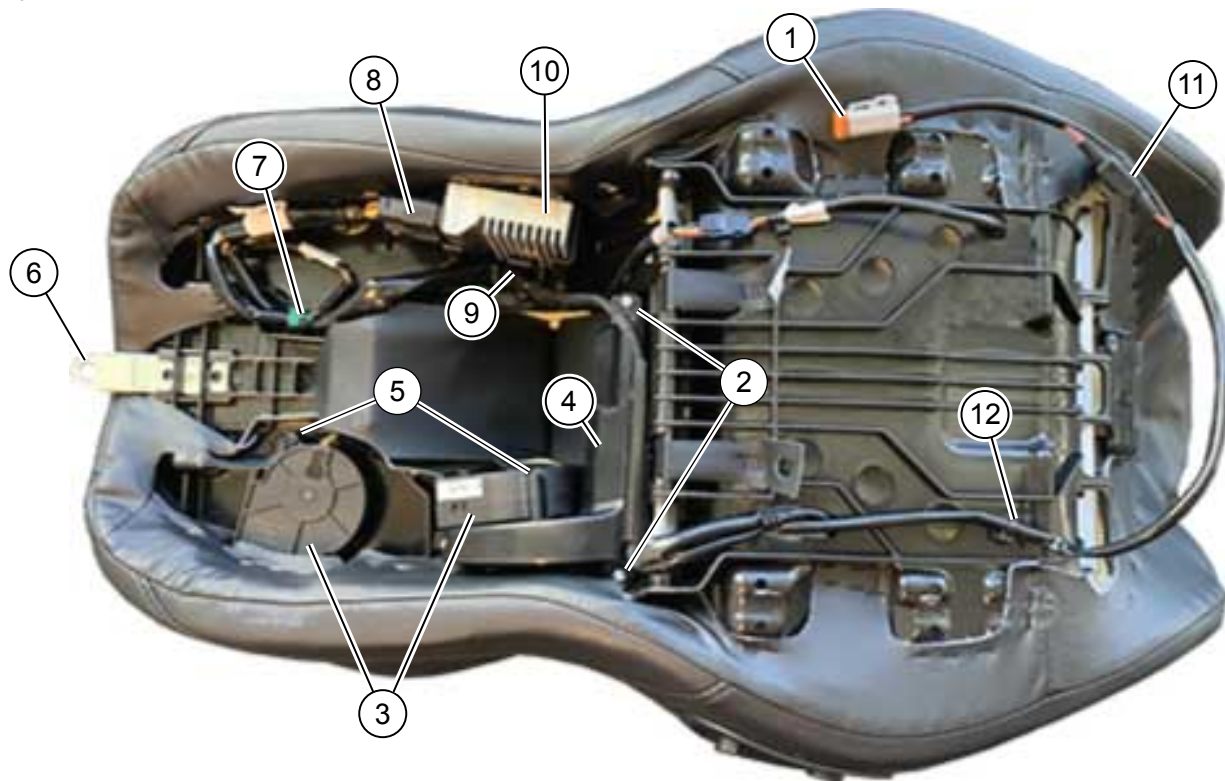
q. Installare la sella. Dopo aver installato la sella, tirarla verso l'alto per verificare che sia fissata in posizione. Vedere il manuale di manutenzione.

NOTA

Impostare il veicolo su OFF prima di completare l'installazione.

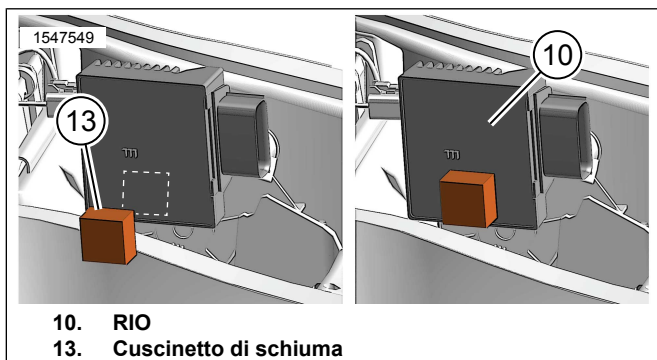
r. Installare la vite della linguetta della sella posteriore.

s. Installare la cinghia di appiglio.



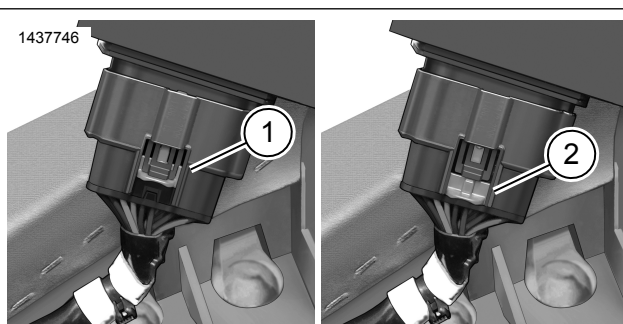
- | | |
|---------------------------|-------------------------------------|
| 1. Cablaggio della sella | 7. Fascetta fermacavi (3) |
| 2. Vite del condotto (2) | 8. Cablaggio RIO-ESC |
| 3. Ventola (2) | 9. Linguetta di ritegno RIO-ESC |
| 4. Condotto | 10. RIO-ESC |
| 5. Vite della ventola (4) | 11. Fusibile, cablaggio della sella |
| 6. Linguetta della sella | 12. Fermo di ritegno (3) |

Figura 8. Sella riscaldata/ventilata



10. RIO
13. Cuscinetto di schiuma

Figura 9. Installare il cuscinetto di schiuma al RIO



1. Bloccato
2. Sbloccata

Figura 10. Posizione bloccata/sbloccata del connettore RIO

PARTI DI RICAMBIO

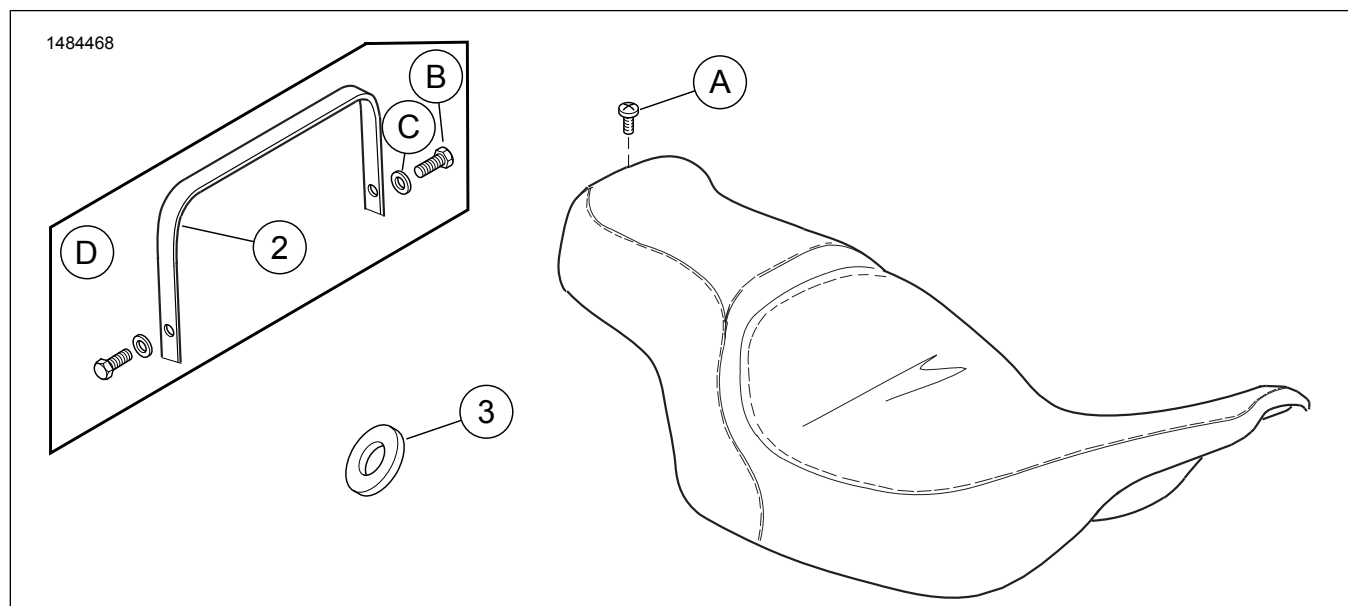


Figura 11. Parti di ricambio: Sella riscaldata

Tabella 2. Tabella delle parti di ricambio

Articolo	Descrizione (quantità)	Numero codice
1	Sella (è mostrato il tipo con motivo uniforme)	Parte non venduta separatamente
2	Cinghia di appiglio	52400296
3	Distanziale (2)	10300256
Vedere Figura 8 per i seguenti elementi:		
2	Vite, condotto (3)	10200557
3	Ventola (2)	26800204
4	Gruppo condotto	52000488
7	Fascetta per cavi (3)	10006
5	Vite, ventola (4)	10201028
10	RIO-ESC	41000740
11	Fusibile, cablaggio della sella	69200293
12	Fermo di ritegno (3)	10177
13	Cuscinetto di schiuma (Vedere Figura 9)	52000635
Elementi menzionati nel testo, ma non contenuti nel kit:		
A	Vite Phillips originale (OE)	2952A
B	Vite della cinghia di appiglio originale (2)	2952A
C	Rondella della cinghia di appiglio originale (2)	6703
D	Configurazione dei modelli 2014 ed anni successivi	