



ŠILDOMOS IR AUŠINAMOS SĖDYNĖS KOMPLEKTAS

BENDROJI INFORMACIJA

Komplekto numeris

52000462, 52000462DEMO, 52000463, 52000463DEMO, 52100063

Modeliai

Informaciją apie tai, kuriems modeliams tai tinka, žr. dalių ir priedų (P&A) mažmeninės prekybos kataloge arba interneto svetainės www.harley-davidson.com skyriuje apie dalis ir priedus (tik anglų k.).

Montavimo reikmenys

Jeigu kitas priedas jau naudoja priedų grandinės jungtį, žr. Pav 4, reikės Y formos adapterio laidų pluošto.

2014-2016 modeliams: Jeigu kitas priedas jau naudoja priedų grandinės jungtį, naudokite atskirai įsigyjamą adapterio laidų pluošto jungiklį (70264-94A), kaip Y formos adapterį.

2017-vėlesniems modeliams: Jeigu kitas priedas jau naudoja priedų grandinės jungtį, naudokite atskirai įsigyjamą adapterio laidų pluošto jungiklį (69201706), kaip Y formos adapterį.

„Trike“ modeliams: Reikalingas atskirai įsigyjamas adapterio rėmelio komplektas (52100063).

2014-2016 m. modeliai: tam, kad būtų galima susirasti priedų grandinės jungtį po sėdyne, reikia sumontuoti komplektą Nr. 69200722.

2017-vėlesniems modeliams: Priedų grandinės jungčiai rasti po sėdyne reikalingas komplekto 69201599A sumontavimas.

Šildoma ir aušinama sėdynė suderinama su vairuotojo nugaros atramos montavimo komplektais 52589-09A ir 52300642. Sėdynė nesuderinama su vairuotojo nugaros atramos montavimo komplektais 52596-09A ir 54099-10.

Elektros perkrova

PRANEŠIMAS

Transporto priemonės sistema gali būti perkrauta pridėjus per daug elektrą naudojančių priedų. Jei vienu metu naudojami elektriniai priedai suvartoja daugiau elektros energijos, nei transporto priemonės įkrovimo sistema gali pagaminti, akumuliatorius gali išsikrauti ir gali būti sugadinta transporto priemonės elektros sistema. (00211d)

⚠ ĮSPĖJIMAS

Montuodami bet kurį elektrinį priedą, jokių būdu neviršykite didžiausio leistino srovės stiprio, taikomo saugikliui arba grandinės pertraukikliui, kuris saugo keičiamą grandinę. Viršijus didžiausią leistiną srovės stiprį galimi elektros gedimai ir dėl to galima sunkiai arba mirtinai susižaloti. (00310a)

Sėdynė elektros sistemos apkrovą padidina iki **4 amperų**.

Rinkinio turinys

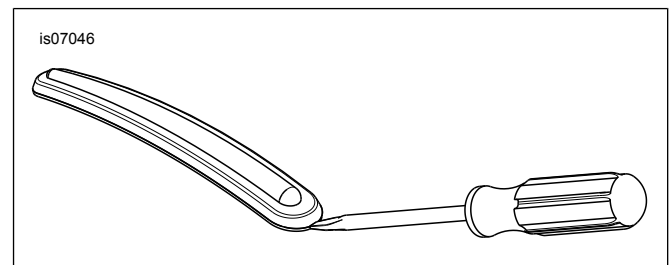
Komplekto turinį nurodo Pav 11 ir Lent 2.

IŠĖMIMAS

1. Nuimkite laikymosi dirželį. Žr. techninės priežiūros vadovą.
2. Nuimkite sėdynę. Žr. techninės priežiūros vadovą.
3. Nuimkite balnakrepšį. Žr. techninės priežiūros vadovą.

Sėdynės nuėmimas

1. **„Tour-Pak®“ modeliai:** atidarykite „Tour-Pak“ atvartą. Pakelkite priekinį pamušalą, kad prieitumėte prie sėdynės montavimo vietos.
2. Žr. Pav 11. Nuo šiuo metu sumontuotos sėdynės galo nuimkite sraigta „phillips“ galvute ir kontrveržlę (A). Traukite sėdynę atgal, kad ją nuimtumėte. Išsaugokite sraigta.
3. **Sparno juostelės:** Jeigu yra, nuimkite sparno apdailos juostelės:
 - a. Paprasto atsuktuvo galą padenkite lipnia juosta, kad apsaugotumėte chromą ir dažytus paviršius.
 - b. Žr. Pav 1. Tarp chromuoto apvado ir guminės apdailos juostelės įkiškite atsuktuvo galą.
 - c. Atitraukite apvadą. Stumkite jį aukštyn, nuo guminės apdailos juostelės.
 - d. Pradėdami nuo kurio nors galo, nulupkite guminę apdailos juostelę nuo sparno.
 - e. Nuvalykite mišiniu, kurio 50 procentų sudaro izopropilo alkoholis, o kitus 50 procentų – distiliuotas vanduo.



Pav 1. Sparno apdailos juostelės nuėmimas

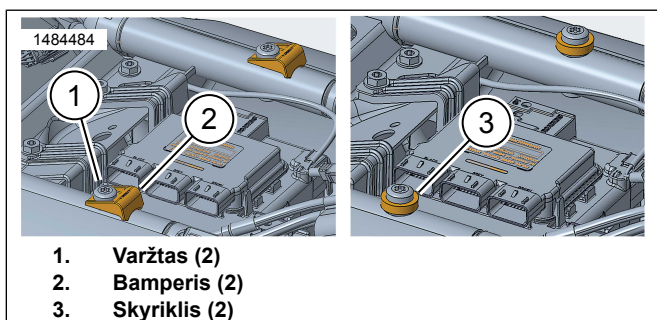
MONTAVIMAS

Bamperio pakeitimas

PASTABA

„Touring“ transporto priemonėms su sumontuotomis balnakrepšio apsaugomis ir VISOMS „Trike“ transporto priemonėms nereikia skyriklių montavimo (10300256). Išmeskite skyriklius.

1. Žr. 2 pav. Nuimkite bamperius.
 - a. Nuimkite varžtus (1). Išsaugoti.
 - b. Nuimkite bamperius (2). Išmetimas.
 - c. Sumontuokite skyriklius (3).
 - d. Sumontuokite Originali įranga (OE) varžtus (1). Priveržkite.
Sūkio momentas: 43,4–49 N·m (32–36 ft-lbs)

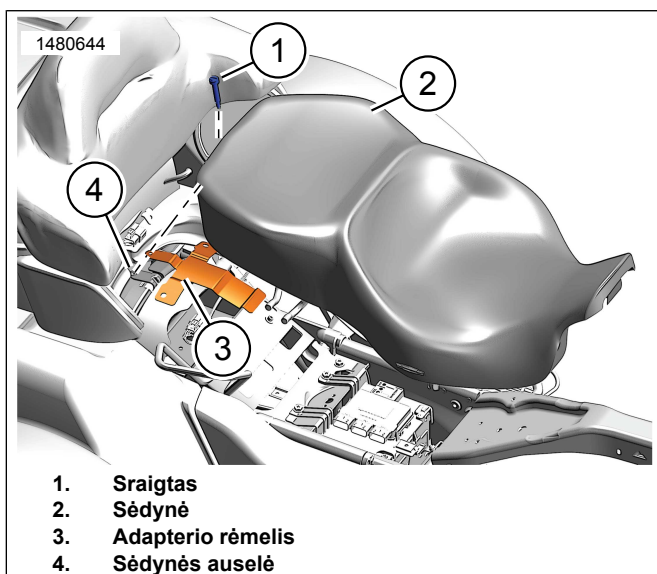


Pav 2. Bamperio nuėmimas / skyriklio montavimas

Naujos sėdynės ir laikymosi dirželio sumontavimas

PASTABA

Žr. 3 pav. 2014–vėlesni „Trike“ modeliams: Reikalingas atskirai įsigyjamas adapterio rėmelio komplektas (52100063).



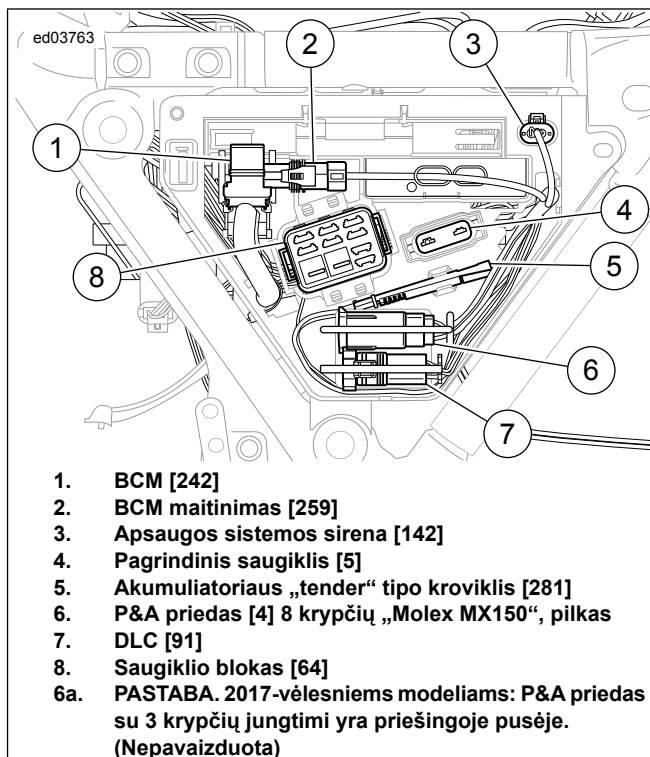
Pav 3. „Trike“ sėdynės montavimas

1. Sumontuokite naują laikymosi dirželį. Žr. techninės priežiūros vadovą.

▲ ĮSPĖJIMAS

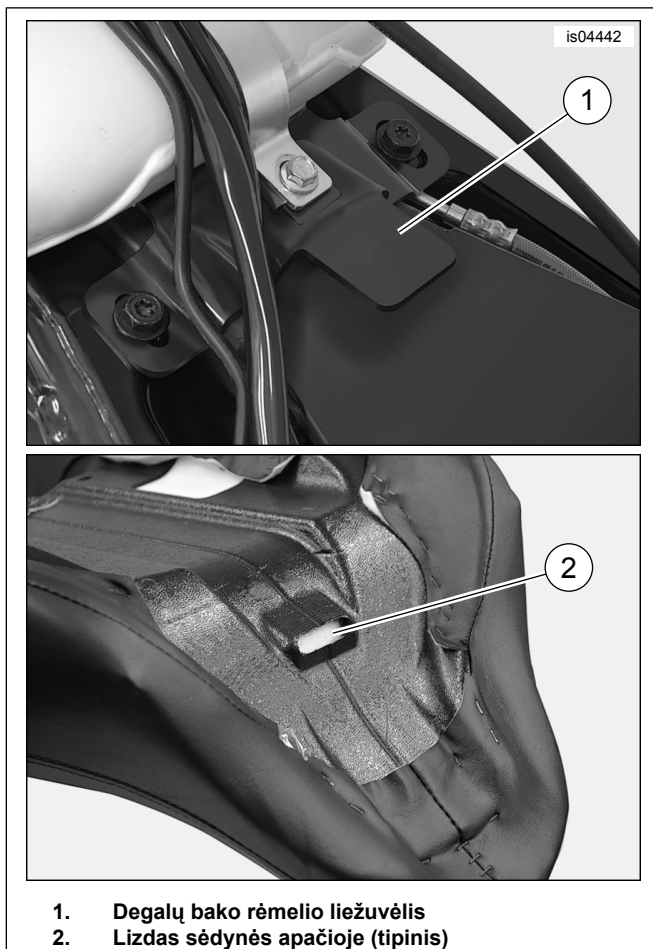
Kad transporto priemonė nebūtų netyčia užvesta (dėl to galima sunkiai arba mirtinai susižaloti), prieš atlikdami tolesnius veiksmus atjunkite neigiamą (-) akumuliatoriaus kabelį. (00048a)

2. Nuimdami neigiamą akumuliatoriaus laidą vadovaukitės savininko vadove pateiktomis instrukcijomis.
3. Žr. 4 pav. Raskite ir išimkite kištuką iš priedų grandinės jungties (6).



Pav 4. 2014–2016 m.: Kairysis šoninis dangtis

4. Po nauja sėdyne raskite šildomos ir aušinamos sėdynės jungtį.
5. Įjunkite šildomos ir aušinamos sėdynės jungtį į priedų grandinės jungtį (6).
6. Žr. savininko vadovą. Prijunkite neigiamą (-) akumuliatoriaus laidą.
7. Praveskite laidus į erdvę po sėdyne taip, kad sumontuota sėdyne jų neprspaustų.
8. Įsitinkinkite, kad kabelio saugiklio laikiklio dangtelis pilnai įstatytas ir pritvirtintas, o sėdynės pagrindas - laisvas.
9. Žr. Pav 5 . Jeigu laikymosi dirželis jau sumontuotas, sėdynės galą prakiškite pro jį iš priekio, iki lizdas (2) sėdynės apačios priekyje atsidurs už montavimo liežuvėlio (1) ant galinio degalų bako rėmelio.



1. Degalų bako rėmelio liežuvėlis
2. Lizdas sėdynės apačioje (tipinis)

Pav 5. Sėdynės priekinės dalies montavimas (tipinis)

10. Spauskite sėdynę žemyn ant rėmo konstrukcijos.
11. Stumkite į transporto priemonės priekį iki degalų bako rėmelio liežuvėlis pilnai susijungs su lizdu po sėdyne.
12. Sraigtu „phillips“ galvute (ir kontrveržle), išimtu sėdynės nuėmimo žingsnyje, pritvirtinkite sėdynę ant galinio sparno. Priveržkite.
Sūkio momentas: 5,4–8,1 N·m (4–6 ft-lbs)
13. Sumontuokite sėdynę. Kai sėdynę sumontuojate, patraukite ją aukštyn, kad įsitikintumėte, jog ji gerai įtvirtinta. Žr. techninės priežiūros vadovą.
14. Sumontuokite laikymosi dirželį. Žr. techninės priežiūros vadovą.
15. Jeigu buvo nuimti, atgal sumontuokite transporto priemonės balnakrepšius. Žr. techninės priežiūros vadovą. Pritvirtinkite naudodami OE smeiges su žiedeliais ir plokščiąsias poveržles.

PASTABA

Išlietas guminis įdėklas balnakrepšių dugne turi visiškai priglusti prie balnakrepšių žemutinių atraminių bėgelių.

16. Pritvirtinkite priekinius balnakrepšių montavimo varžtus. Priveržkite.
Sūkio momentas: 7–11 N·m (62,0–97,4 in-lbs)

NAUDOJIMAS

PASTABA

- **Sėdynės naudojimas transporto priemonės varikliui esant išjungtam ar veikiančiam žemiau normos gali greitai iškrauti transporto priemonės akumuliatorių. Dėl to gali nepavykti jos užvesti ir gali būti pažeista elektros sistema.**
- Kai kuriose transporto priemonėse priedų jungiklis yra svirties pavidalo ir yra randamas vidinio aerodinaminio gaubto jungiklių skydelyje. Uždegimo jungikliui/rakteliui esant „IGNITION“ arba „ACCY“ padėtyje, užbaikite šildomos ir aušinamos sėdynės grandinę perjungdami priedų jungiklį iš „OFF“ į „ON“.
- Dėl transporto priemonės priedų grandinės naudojimo žr. savininko vadovą.
- Jeigu priedų jungiklis paliktas „ON“ padėtyje, kai transporto priemonė išjungta, o sėdynės sukamasis jungiklis paliktas neišjungtoje padėtyje, tuomet sėdynė ims kaisti arba aušti vos bus įjungtas užvedimas/raktelis pasuktas į „IGNITION“ arba „ACCY“ padėtį.
- Ventilatoriai veikia tik sėdynei esant aušinimo režime ir vairuotojo, keleivio ar abiejų maitinimo lygio padėčiai esant aukščiau „OFF“.
- Tiek vairuotojo, tiek keleivio ventilatoriai įsijungs ir išsijungs vienu metu.
- Nėra įprasta vienu metu veikti tik vienam ventilatoriui.
- Ventilatoriaus greičio maitinimo lygio nustatymai neįtakoja.
- Aušinimo stiprumas valdomas srove per šildymo/aušinimo elementą, o ne ventilatoriaus greičiu.
- Optimaliai šilumai pasiekti sėdynei gali prireikti 2-5 minučių, ir 10-20 pasiekti optimaliam vėsumui.
- Sėdynė nepučia oro į vairuotoją ar keleivį.
- Būkite atsargūs valydami, kad nenutrauktumėte svirtelės jungiklio gaubtelio. Nemėginkite nuimti sukamųjų jungiklių ar svirtelės jungiklio gaubtelio. Šie elementai nėra priskirti jokiems techninės priežiūros veiksams.

Sėdynės valdymo jungikliai

1. Žr. 6 pav. Sukamieji jungikliai (1,3):
 - a. Valdo individualų vairuotojo ir keleivio zonų lygį.
 - b. Lygių valdymai yra nepriklausomi.
 - c. Fiksatorius ant jungiklių leidžia naudotojui greitai grįžti į pageidaujamą nustatymą.
 - d. Vairuotojo valdiklis (1) yra arčiausiai vairuotojo sėdimosios vietos.
 - e. Keleivio valdiklis (3) yra arčiausiai keleivio sėdimosios vietos.
 - f. Žemiausias nustatymas, pirmasis fiksuojantis, nustato sėdimąją vietą į „OFF“ padėtį, nepaisant nustatymo kitame valdiklyje arba šilumos/aušinimo jungiklyje (2).
 - g. Papildomi keturi fiksuojantys sustiprina šildymo arba aušinimo funkcijos veikimą.

2. Žr. 6 pav. Šilumos/aušinimo jungiklis (2):

- a. Paspauskite „H“ šildymui.
- b. Paspauskite „C“ aušinimui.

3. Ventilatoriai:

- a. Įspaudus šildymą abu lieka „OFF“, išjungtoje padėtyje.
- b. Abu lieka „ON“, įjungtoje padėtyje, kai vairuotojas arba keleivis pasirenka kitą nei „OFF“ lygį ir, kai įspaudas „C“.
- c. Abu ventilatoriai visada yra „OFF“, išjungtoje padėtyje, arba „ON“, įjungtoje padėtyje.
- d. Ventilatoriams esant aušinimo režime šilumos perteklius iš šildymo/aušinimo elemento išpučiamas lauk. Oro kelias nėra sėdimajame paviršiuje.
- e. Ventilatoriai nepučia oro į vairuotoją ar keleivį.
- f. Sėdynė Nuotolinė įvestis / išvestis - elektroninis sėdynės valdymas („RIO-ESC“) naudoja ventilatorius vienodu tempu, nepaisant lygio nustatymų.
- g. Sėdynė įtraukia dideles oro sroves, kurios šiek tiek keičia ventilatoriaus greitį.
- h. Nedideli ventilatoriaus greičio pakitimai aplinkoje su nedaug triukšmo gali būti girdimi. Tai normalu.

4. Veikimo charakteristikos:

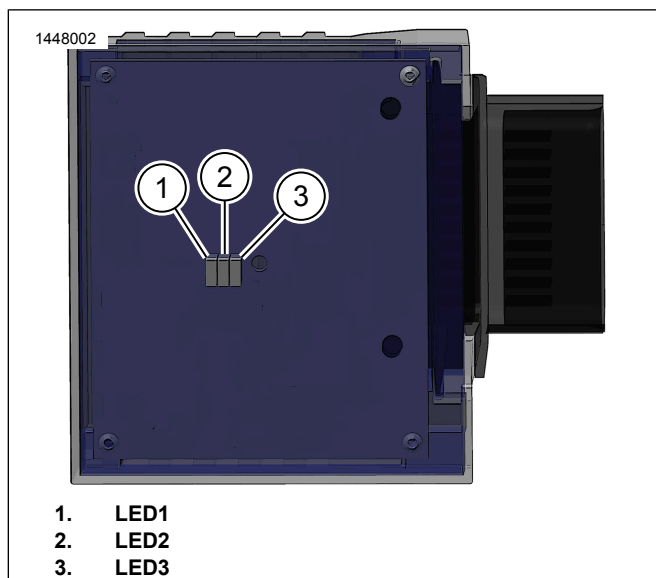
- a. Optimalus įšilimas trunka 2-5 minutes.
- b. „RIO-ESC“ kelia šilumą iki nustatytos valdymo jungiklyje nustatytos temperatūros.
- c. Ekstremalaus šalčio sąlygomis maksimalios temperatūros gali būti nepasiekiamos dėl maitinimo apribojimo sėdynėje.
- d. Optimalios aušinimo sąlygos trunka nuo 10 iki 20 minučių.
- e. „RIO-ESC“ skatina aušinimą bendro maitinimo procentais, atsižvelgiant į jungiklyje pasirinktą lygį, kad kintamoje aplinkos temperatūroje vairuotojui ir keleiviui būtų suteiktas maksimalus komfortas.
- f. Maksimalus našumas priklauso nuo sveikos krovimo sistemos, nes sistemos įtampa riboja maitinimą.
- g. Esant neįprastai žemai sistemos įtampai našumas sumažės arba bus išjungtas. Pvz., raktui esant priedų režimo padėtyje, arba kai akumuliatorius nėra visiškai įkrautas.
- h. Šiluma perduodama ir pašalinama per laidumą. Drabužių pasirinkimas irgi turės įtakos našumui.
- i. Šildymo/aušinimo elementai yra po su sėdmenimis kontaktuojančia sėdynės dalimi. Šlaunų sritys nebus šildomos ar vėsinaamos.

5. Diagnostika:

- a. „RIO-ESC“ įtraukti trys LED atvirais galais: jie geriausiai matomi nuėmus „RIO-ESC“ nuo sėdynės pagrindo. Nukirpus kabelių sąvaržą „RIO-ESC“ ant kabelio, ją reikės pakeisti nauja.
- b. Įvykio kodai rodomi eilės tvarka, ši tvarka išlaikoma tol, kol sėdynei teikiamas maitinimas. Norėdami įsitikinti, kad visi įvykio kodai identifikuoti, stebėkite LED iki antrą kartą pamatysite tą patį kodą.
- c. Visi įvykio kodai bus išvalyti perjungus maitinimo ciklą.
- d. Jeigu įvykio kodo priežastis teberodoma perjungus maitinimą, „RIO-ESC“ vėl nustatys atitinkamą kodą.
- e. Sprendžiant problemas vairuotojui gali tekti fiziškai nuimti sėdynę nuo transporto priemonės rėmo, kad būtų gauta prieiga prie „RIO-ESC“ neatjungiant maitinimo.
- f. Kai įvykio priežastis ištaisoma, sėdynė bando automatiškai pašalinti įvykį. Procesas trunka 5-30 sekundžių.
- g. Kodai išlieka matomi iki maitinimas perjungiamas, net tuo atveju, kai sėdynė atsistato ir ima veikti, kaip įprasta.
- h. Įvykio kodų apibrėžimams žr. Lent 1 .



Pav. 6. Sėdynės šildymo/aušinimo valdymo jungikliai



Pav 7. RIO LED'ai

Lent 1. Įvykio kodai

LED	Mažras	Kodas	Aptikimas	Galimos priežastys	Problemų sprendimo veiksmai
1	1	Vidinio valdiklio jungiklis A	Stebimas vidinio lusto gedimo signalas	<ul style="list-style-type: none"> Valdiklio vidinis gedimas ar netinkamas naudojimas 	<ul style="list-style-type: none"> Kreipkitės į prekybos atstovą
1	2	Vidinio valdiklio jungiklis B	Stebimas vidinio lusto gedimo signalas	<ul style="list-style-type: none"> Valdiklio vidinis gedimas ar netinkamas naudojimas 	<ul style="list-style-type: none"> Kreipkitės į prekybos atstovą
1	3	Vidinio valdiklio jungiklis C	Stebimas vidinio lusto gedimo signalas	<ul style="list-style-type: none"> Valdiklio vidinis gedimas ar netinkamas naudojimas 	<ul style="list-style-type: none"> Kreipkitės į prekybos atstovą
1	4	Vidinio valdiklio jungiklis D	Stebimas vidinio lusto gedimo signalas	<ul style="list-style-type: none"> Valdiklio vidinis gedimas ar netinkamas naudojimas 	<ul style="list-style-type: none"> Kreipkitės į prekybos atstovą
1	5	Per aukšta elektros srovė A	Išmatuokite kaitinimo/aušinimo elementui reikalingą elektros srovę	<ul style="list-style-type: none"> Valdiklio vidinis gedimas ar netinkamas naudojimas Šildymo/aušinimo elemento pažeidimas Kabelio pažeidimas 	<ul style="list-style-type: none"> Kreipkitės į prekybos atstovą
1	6	Per žema elektros srovė A	Išmatuokite kaitinimo/aušinimo elementui reikalingą elektros srovę	<ul style="list-style-type: none"> Kištuko grandinė Šildymo/aušinimo pagalvėlės saugiklio atjungimas Šildymo/aušinimo elemento pažeidimas Kabelio pažeidimas 	<ul style="list-style-type: none"> Įsitikinkite, kad kištukas švarus ir pilnai įstatytas Perjunkite sėdynę į „OFF“ padėtį ir leiskite 5 minutes abiem sėdynės dalims grįžti į kambario temperatūrą Kreipkitės į prekybos atstovą
1	7	Per aukšta elektros srovė C	Išmatuokite kaitinimo/aušinimo elementui reikalingą elektros srovę	<ul style="list-style-type: none"> Valdiklio vidinis gedimas ar netinkamas naudojimas Šildymo/aušinimo elemento pažeidimas Kabelio pažeidimas 	<ul style="list-style-type: none"> Kreipkitės į prekybos atstovą
1	8	Per žema elektros srovė C	Išmatuokite kaitinimo/aušinimo elementui reikalingą elektros srovę	<ul style="list-style-type: none"> Kištuko grandinė Šildymo/aušinimo pagalvėlės saugiklio atjungimas Šildymo/aušinimo elemento pažeidimas Kabelio pažeidimas 	<ul style="list-style-type: none"> Įsitikinkite, kad kištukas švarus ir pilnai įstatytas Perjunkite sėdynę į „OFF“ padėtį ir leiskite 5 minutes abiem sėdynės dalims grįžti į kambario temperatūrą Kreipkitės į prekybos atstovą

Lent 1. Įvykio kodai

LED	Modelis	Kodas	Aptikimas	Galimos priežastys	Problemų sprendimo veiksmai
1	9	Per aukšta elektros srovė D	Išmatuokite kaitinimo/aušinimo elementui reikalingą elektros srovę	<ul style="list-style-type: none"> • Valdiklio vidinis gedimas ar netinkamas naudojimas • Šildymo/aušinimo elemento pažeidimas • Kabelio pažeidimas 	<ul style="list-style-type: none"> • Kreipkitės į prekybos atstovą
1	10	Per žema elektros srovė D	Išmatuokite kaitinimo/aušinimo elementui reikalingą elektros srovę	<ul style="list-style-type: none"> • Kištuko grandinė • Šildymo/aušinimo pagalvėlės saugiklio atjungimas • Šildymo/aušinimo elemento pažeidimas • Kabelio pažeidimas 	<ul style="list-style-type: none"> • Įsitikinkite, kad kištukas švarus ir pilnai įstatytas • Perjunkite sėdynę į „OFF“ padėtį ir leiskite 5 minutes abiem sėdynės dalims grįžti į kambario temperatūrą • Kreipkitės į prekybos atstovą
2	1	1 Ventilatorius žemas greitis	Išmatuotas ventilatoriaus atsiliepiamasis signalas	<ul style="list-style-type: none"> • Fizinė trintis (užsikimšimas) ant ventilatoriaus ašmenų • Kištuko grandinė • Kabelio pažeidimas 	<ul style="list-style-type: none"> • Išvalykite užsikimšimą • Įsitikinkite, kad kištukas švarus ir pilnai įstatytas • Pakeiskite ventilatorių • Kreipkitės į prekybos atstovą
2	2	2 Ventilatorius žemas greitis	Išmatuotas ventilatoriaus atsiliepiamasis signalas	<ul style="list-style-type: none"> • Fizinė trintis (užsikimšimas) ant ventilatoriaus ašmenų • Kištuko grandinė • Kabelio pažeidimas 	<ul style="list-style-type: none"> • Išvalykite užsikimšimą • Įsitikinkite, kad kištukas švarus ir pilnai įstatytas • Pakeiskite ventilatorių • Kreipkitės į prekybos atstovą
2	3	1 Ventilatorius aukštas greitis	Išmatuotas ventilatoriaus atsiliepiamasis signalas	<ul style="list-style-type: none"> • Oro srauto apribojimas • Pažeistas ventilatorius 	<ul style="list-style-type: none"> • Pakeiskite ventilatorių • Kreipkitės į prekybos atstovą
2	4	2 Ventilatorius aukštas greitis	Išmatuotas ventilatoriaus atsiliepiamasis signalas	<ul style="list-style-type: none"> • Oro srauto apribojimas • Pažeistas ventilatorius 	<ul style="list-style-type: none"> • Pakeiskite ventilatorių • Kreipkitės į prekybos atstovą
2	5	1 Ventilatoriaus delsimas	Išmatuotas ventilatoriaus atsiliepiamasis signalas	<ul style="list-style-type: none"> • Visiškas ventilatoriaus ašmenų užsikimšimas • Kištuko grandinė • Pažeistas ventilatorius • Kabelio pažeidimas 	<ul style="list-style-type: none"> • Išvalykite užsikimšimą • Įsitikinkite, kad kištukas švarus ir pilnai įstatytas • Pakeiskite ventilatorių • Kreipkitės į prekybos atstovą
2	6	2 Ventilatoriaus delsimas	Išmatuotas ventilatoriaus atsiliepiamasis signalas	<ul style="list-style-type: none"> • Visiškas ventilatoriaus ašmenų užsikimšimas • Kištuko grandinė • Pažeistas ventilatorius • Kabelio pažeidimas 	<ul style="list-style-type: none"> • Išvalykite užsikimšimą • Įsitikinkite, kad kištukas švarus ir pilnai įstatytas • Pakeiskite ventilatorių • Kreipkitės į prekybos atstovą
2	7	1 ventilatoriui per aukšta elektros srovė	Išmatuota ventilatoriui reikalinga elektros srovė	<ul style="list-style-type: none"> • Fizinė trintis (užsikimšimas) ant ventilatoriaus ašmenų • Pažeistas ventilatorius • Kabelio pažeidimas 	<ul style="list-style-type: none"> • Išvalykite užsikimšimą • Pakeiskite ventilatorių • Kreipkitės į prekybos atstovą
2	8	1 ventilatoriui nepakanka srovės	Išmatuota ventilatoriui reikalinga elektros srovė	<ul style="list-style-type: none"> • Oro srauto apribojimas • Kištuko grandinė • Pažeistas ventilatorius • Kabelio pažeidimas 	<ul style="list-style-type: none"> • Įsitikinkite, kad kištukas švarus ir pilnai įstatytas • Pakeiskite ventilatorių • Kreipkitės į prekybos atstovą

Lent 1. Įvykio kodai

LED	Mažras	Kodas	Aptikimas	Galimos priežastys	Problemų sprendimo veiksmai
2	9	2 ventiliatoriui per aukšta elektros srovė	Išmatuota ventiliatoriui reikalinga elektros srovė	<ul style="list-style-type: none"> Fizinė trintis (užsikimšimas) ant ventiliatoriaus ašmenų Pažeistas ventiliatorius Kabelio pažeidimas 	<ul style="list-style-type: none"> Išvalykite užsikimšimą Pakeiskite ventiliatorių Kreipkitės į prekybos atstovą
2	10	2 ventiliatoriui nepakanka srovės	Išmatuota ventiliatoriui reikalinga elektros srovė	<ul style="list-style-type: none"> Oro srauto apribojimas Kištuko grandinė Pažeistas ventiliatorius Kabelio pažeidimas 	<ul style="list-style-type: none"> Įsitikinkite, kad kištukas švarus ir pilnai įstatytas Pakeiskite ventiliatorių Kreipkitės į prekybos atstovą
2	11	Vairuotojo aukšta temperatūra 3	Išmatuota šildymo/aušinimo elemento temperatūra	<ul style="list-style-type: none"> Šildymo/aušinimo elemento pažeidimas Šildymo/aušinimo elementas viršija darbinės temperatūros ribą Kištuko grandinė 	<ul style="list-style-type: none"> Leiskite sėdynei atvėsti iki kambario temperatūros Perjunkite sistemos šildymo/aušinimo ciklus Įsitikinkite, kad kištukas švarus ir pilnai įstatytas Kreipkitės į prekybos atstovą
2	12	Keleivio aukšta temperatūra 3	Išmatuota šildymo/aušinimo elemento temperatūra	<ul style="list-style-type: none"> Šildymo/aušinimo elemento pažeidimas Šildymo/aušinimo elementas viršija darbinės temperatūros ribą Kištuko grandinė 	<ul style="list-style-type: none"> Leiskite sėdynei atvėsti iki kambario temperatūros Perjunkite sistemos šildymo/aušinimo ciklus Įsitikinkite, kad kištukas švarus ir pilnai įstatytas Kreipkitės į prekybos atstovą
3	1	Vairuotojo aukšta temperatūra 1	Išmatuota šildymo/aušinimo elemento temperatūra	<ul style="list-style-type: none"> Šildymo/aušinimo elemento pažeidimas Šildymo/aušinimo elementas viršija darbinės temperatūros ribą Kištuko grandinė 	<ul style="list-style-type: none"> Leiskite sėdynei atvėsti iki kambario temperatūros Įsitikinkite, kad kištukas švarus ir pilnai įstatytas Kreipkitės į prekybos atstovą
3	2	Žemiau įtampos 1	Išmatuota įvesties jungties įtampa	<ul style="list-style-type: none"> Sėdynės jungties įtampa aukšta 	<ul style="list-style-type: none"> Įsitikinkite, kad transporto priemonės įkrovimo sistema ir akumuliatorius yra sveiki Įsitikinkite, kad sėdynės pagrindinis maitinimo kištukas yra švarus ir pilnai įstatytas Kreipkitės į prekybos atstovą
3	3	Virš įtampos	Išmatuota įvesties jungties įtampa	<ul style="list-style-type: none"> Sėdynės jungties įtampa aukšta 	<ul style="list-style-type: none"> Įsitikinkite, kad transporto priemonės įkrovimo sistema ir akumuliatorius yra sveiki Kreipkitės į prekybos atstovą
3	4	Vairuotojo žema temperatūra 1	Išmatuota šildymo/aušinimo elemento temperatūra	<ul style="list-style-type: none"> Šildymo/aušinimo elemento pažeidimas Šildymo/aušinimo elementas veikia žemiau darbinės ribos Kištuko grandinė 	<ul style="list-style-type: none"> Leiskite sėdynei įšilti iki kambario temperatūros Įsitikinkite, kad kištukas švarus ir pilnai įstatytas Kreipkitės į prekybos atstovą
3	5	Keleivio žema temperatūra 1	Išmatuota šildymo/aušinimo elemento temperatūra	<ul style="list-style-type: none"> Šildymo/aušinimo elemento pažeidimas Šildymo/aušinimo elementas viršija darbinės temperatūros ribą Kištuko grandinė 	<ul style="list-style-type: none"> Leiskite sėdynei atvėsti iki kambario temperatūros Įsitikinkite, kad kištukas švarus ir pilnai įstatytas Kreipkitės į prekybos atstovą

Lent 1. Įvykio kodai

LED	Mažins	Kodas	Aptikimas	Galimos priežastys	Problemų sprendimo veiksmai
3	6	Keleivio žema temperatūra 1	Išmatuota šildymo/aušinimo elemento temperatūra	<ul style="list-style-type: none"> • Šildymo/aušinimo elemento pažeidimas • Šildymo/aušinimo elementas veikia žemiau darbinės ribos • Kištuko grandinė 	<ul style="list-style-type: none"> • Leiskite sėdinei įšilti iki kambario temperatūros • Įsitikinkite, kad kištukas švarus ir pilnai įstatytas • Kreipkitės į prekybos atstovą
3	8	Keleivio jungiklio lygis aukštas	Keleivio rankenėlės įtampa	<ul style="list-style-type: none"> • Kištuko grandinė • Jungiklio pakuotės pažeidimas 	<ul style="list-style-type: none"> • Įsitikinkite, kad kištukas švarus ir pilnai įstatytas • Kreipkitės į prekybos atstovą
3	10	Vairuotojo jungiklio lygis aukštas	Vairuotojo rankenėlės įtampa	<ul style="list-style-type: none"> • Kištuko grandinė • Jungiklio pakuotės pažeidimas 	<ul style="list-style-type: none"> • Įsitikinkite, kad kištukas švarus ir pilnai įstatytas • Kreipkitės į prekybos atstovą
3	11	Keleivio aukšta temperatūra 2	Išmatuota šildymo/aušinimo elemento temperatūra	<ul style="list-style-type: none"> • Šildymo/aušinimo elemento pažeidimas • Šildymo/aušinimo elementas viršija darbinės temperatūros ribą • Kištuko grandinė 	<ul style="list-style-type: none"> • Leiskite sėdinei atvėsti iki kambario temperatūros • Įsitikinkite, kad kištukas švarus ir pilnai įstatytas • Kreipkitės į prekybos atstovą
3	12	Vairuotojo aukšta temperatūra 2	Išmatuota šildymo/aušinimo elemento temperatūra	<ul style="list-style-type: none"> • Šildymo/aušinimo elemento pažeidimas • Šildymo/aušinimo elementas viršija darbinės temperatūros ribą • Kištuko grandinė 	<ul style="list-style-type: none"> • Leiskite sėdinei atvėsti iki kambario temperatūros • Įsitikinkite, kad kištukas švarus ir pilnai įstatytas • Kreipkitės į prekybos atstovą
3	13	Žemiau įtampos 2	Išmatuota įvesties jungties įtampa	<ul style="list-style-type: none"> • Sėdynės jungties įtampa žema 	<ul style="list-style-type: none"> • Įsitikinkite, kad transporto priemonės įkrovimo sistema ir akumulatorius yra sveiki • Įsitikinkite, kad sėdynės pagrindinis maitinimo kištukas yra švarus ir pilnai įstatytas • Kreipkitės į prekybos atstovą

TRIKČIŲ ŠALINIMAS

PASTABA

- Jeigu naudojimas nėra toks, kokio tikėtasi, reikia atlikti šiuos veiksmus.
- Jeigu šildymas ar aušinimas ims kelti diskomfortą, sumažinkite lygį sukdami rankenėlę link „OFF“.

Transporto priemonei judant:

1. Perjunkite šildymo/aušinimo valdymo jungtį ir palaukite dvi sekundes prieš perjungdami atgal į šildymo ar aušinimo režimą.
2. Keliaujant be keleivio pasukite keleivio valdymą į „OFF“ padėtį.

Transporto priemonei nejudant, su išjungtu varikliu ir pilnai įkrautu akumulatoriumi:

1. Patikrinkite sėdynės kabelio saugiklį.
 - a. Jeigu saugiklis atviras, pakeiskite saugiklį dalimi, reikalinga užduočiai atlikti, nurodytai Lent 2 . Nekeiskite šio saugiklio į aukštesnio lygio saugiklį.

- b. Jeigu saugiklis išliks atviras, kreipkitės į prekybos atstovą.

2. Pasinaudokite sėdyne.

- a. Norėdami valdiklyje „RIO-ESC“ peržiūrėti įvykio kodų istoriją, palaikykite sėdynės kištuko maitinimą.

- b. Kadangi sėdynė valdo vairuotojo ir keleivio šildymo/aušinimo elementus atskirai ir nuosekliai, problemai nustatyti ir patikrinti gali prireikti atskiro, tik vairuotojo dalies naudojimo, tada tik keleivio dalies naudojimo, arba abiejų kombinacijos.

3. Įrašykite įvykio kodus į „RIO-ESC“ .

- a. Jie yra matomi atsegus sėdynę „RIO-ESC“ nuo sėdynės pagrindo.

- b. Žr. Pav 7 ir Lent 1 dėl daugiau informacijos apie įvykio kodus. Keletas įvykių yra susiję tarpusavyje.

- c. Rekomenduojama imtis šių veiksmų, nepaisant įvykio kodo.

4. Apžiūrėkite ir įsitikinkite, kad ventiliatoriai veikia ir neužsikimšo.
 - a. Nelieskite ventiliatoriaus ašmenų. Jeigu ventiliatorius staiga pradėtų veikti, ašmenys gali sužaloti.
 - b. Nekiškite pašalinių objektų į ventiliatoriaus ašmenis. Jeigu ventiliatorius staiga pradėtų veikti, tai gali pažeisti ašmenis.
 - c. Abu ventiliatoriai veikia bet kuriai valdymo rankenėlei esant nustatytai į aušinimo padėtį. Kai kurie įvykiai išjungia ventiliatorius.
 - d. Prieš valydami užsikimšimą išjunkite ventiliatorius. Be maitinimo ventiliatorius turėtų sustoti be didelio pasipriešinimo.
5. Jeigu ventiliatoriai pažeisti, žr. „REMONTAS“ skiltį. Sumontuokite ventiliatorius ir prieš jungdami kištukus įsitikinkite, kad jungties žiedeliai yra savo vietose.
6. Abi sėdynės dalis nustatykite į „OFF“ padėtį. Paleiskite sėdynės kištuko maitinimą.
7. Nustatykite sėdynę į rūpestį keliantį režimą ir stebėkite įvykius.
 - a. Tai padės patvirtinti jog pranešama tik apie nuolatinius įvykius.
 - b. Žr. Pav 1 dėl tolimesnių problemų sprendimo veiksmų.

PASTABA

- Tikrindami ar ant jungčių kontaktų nesusikaupė apnašos, patikrinkite ir jungčių tarpinių paviršių švarą, įsitikinkite, kad jos sumontuotos ir prieš jungiant kištuką, kad yra tinkamai įstatytos. Nevalkykite kontaktų abrazyviomis medžiagomis arba alavuoto vario kontaktams, plastikui ar silikono gumai nerekomenduojamais skysčiais.
- Kad akumuliatorius nenusėstų sprendžiant problemas, gali prireikti akumuliatoriaus kroviklio.
- Abi šildymo/aušinimo dalys turi savaime atsistatančius į liniją integruotus saugiklius, kurie apriboja aukštos temperatūros veikimo sąlygas. Jeigu šie saugikliai atviri, jie užsidarys temperatūrai pasiekus normalų lygį. Savaiminis atsistatymas vidutinėje temperatūroje ir tamsesnėmis sąlygomis gali užtrukti 3 minutes.
- Maitinimo ciklas apibrėžiamas visišku sėdynės maitinimo atjungimu. Kad būtų užtikrintas visiškas sėdynės maitinimo atjungimas reikia išimti ir atgal įkišti sėdynės kištuką arba pilnai išjungiant transporto priemonę.
- Valdiklio pažeidimas ar netinkamas jo naudojimas yra galima kiekvieno įvykio kodo priežastis, nors tai ir nėra nurodyta kiekviename įrašė. Problemų sprendimo paieškoms gali prireikti prekybos atstovo pagalbos.

REMONTAS

PASTABA

Prieš keisdami ventiliatorių, nuimkite sėdynę. Įjunkite sėdynės maitinimą aušinimo padėtyje, kad galėtumėte vizualiai įvertinti ventiliatoriaus veikimą ir patikrinti, kuris ventiliatorius blogai veikia.

Vairuotojo pusės ventiliatorius sumontuotas į kištuką be dryžuotų laidų. Keleivio ventiliatorius sumontuotas į kištuką su dryžuotais laidais. Esant teisingam sumontavimui, 1 ventiliatorius yra vairuotojo pusėje, o 2 - keleivio.

1. Žr. 8 pav.

Keleivio ventiliatoriaus pakeitimas.

PASTABA

Prieš keisdami ventiliatorių, nuimkite sėdynę. Įjunkite sėdynės maitinimą aušinimo padėtyje, kad galėtumėte vizualiai įvertinti ventiliatoriaus veikimą ir patikrinti, kuris ventiliatorius blogai veikia.

- a. Nuimkite laikymosi dirželį ir galinės sėdynės auselės sraigą (6).
- b. Nuimkite sėdynę. Būkite atsargūs, kad nenutrauktumėte laidų jungties tarp sėdynės ir transporto priemonės.
- c. Atjunkite sėdynės laidų pluoštą nuo transporto priemonės.
- d. Išimkite sraigtus (5). Išsaugoti.

PASTABA

Įsidėmėkite, kaip laidai buvo praversti per sėdynės pagrindą. Atjunkite ventiliatorių nuo sėdynės laidų pluošto.

- e. Sumontuokite pakaitinį ventiliatorių (3) į sėdynės pagrindą.
- f. Įsukite sraigtus (5). Priveržkite.
Sūkio momentas: 0,564–0,79 N·m (5–7 in-lbs)

PASTABA

- Įsitikinkite, kad laidai praversti taip, kaip ir buvo originaliai.
- Pakeiskite visas ankščiau nuimtas kabelių sąvaržas (7).
- g. Prijunkite ventiliatorių prie sėdynės laidų pluošto.
- h. Prijunkite sėdynės laidų pluoštą (1) prie transporto priemonės.
- i. Užveskite transporto priemonę arba įjunkite priedų režimą.
- j. Žr. 6 pav. Įjunkite sėdynės maitinimą aušinimo padėtį, kad patikrintumėte ventiliatoriaus veikimą.
- k. Sumontuokite sėdynę. Patraukite sėdynę, kad įsitikintumėte, jog ji pritvirtinta. Žr. techninės priežiūros vadovą.

PASTABA

Prieš užbaigdami montavimą ant transporto priemonės, ją nustatykite į „OFF“ padėtį.

- l. Sumontuokite galinės sėdynės auselės sraigą (6).
- m. Sumontuokite laikymosi dirželį.

2. Žr. 8 pav.

Vairuotojo ortakio sąrankos keitimas.

PASTABA

Prieš keisdami ortakį, nuo transporto priemonės nuimkite sėdynę ir vizualiai įvertinkite ortakio pažeidimus. Jeigu ortakis skilęs ar lūžęs taip, kad praleidžia orą tiesiai į ventiliatorių (praleisdamas aušinimo grandines), arba jeigu ventiliatorius netinkamai veikia - pakeiskite ortakio/ventiliatoriaus sąranką.

- a. Nuimkite laikymosi dirželį ir galinės sėdynės auselės sraigą.
- b. Nuimkite sėdynę. Būkite atsargūs, kad nenutrauktumėte laidų jungties tarp sėdynės ir transporto priemonės.
- c. Atjunkite sėdynės laidų pluoštą (1) nuo transporto priemonės.
- d. Išsukite varžtus (2). Išsaugoti.

PASTABA

Įsidėmėkite, kaip laidai buvo praversti per sėdynės pagrindą. Atjunkite ventiliatorių nuo sėdynės laidų pluošto.

- e. Nuimkite ortakio sąranką (4) nuo sėdynės.
- f. Prijunkite **naują** ortakio sąrankos ventiliatoriaus jungtį prie laidų pluošto.
- g. Sumontuokite **naują** ortakio sąranką (4) į sėdynės pagrindą.
- h. Įsukite varžtus (2). Priveržkite.

Sūkio momentas: 0,564–0,79 N·m (5–7 in-lbs)

PASTABA

- *Pirmiausia sumontuokite pusę arčiau vairuotojo, tada sukite ortakio galą į vietą taip, kad laidų pluoštas išliktų auselėje ant ortakio.*
 - *Įsitinkinkite, kad laidai praversti taip, kaip ir buvo originaliai.*
 - *Pakeiskite visas ankščiau nuimtas kabelių sąvaržas (7).*
 - *Nepersukite šių sraigtų. Šių sraigtų persukimas nudilins sėdynės pagrindo sriegius.*
- i. Prijunkite sėdynės laidų pluoštą (1) prie transporto priemonės.
 - j. Užveskite transporto priemonę arba įjunkite priedų režimą.
 - k. Žr. 6 pav. Įjunkite sėdynės maitinimą aušinimo padėtyje (2), kad patikrintumėte ventiliatoriaus veikimą.
 - l. Sumontuokite sėdynę. Kai sėdynę sumontuojate, patraukite ją aukštyn, kad įsitikintumėte, jog ji gerai įtvirtinta. Žr. techninės priežiūros vadovą.

PASTABA

Prieš užbaigdami montavimą ant transporto priemonės, ją nustatykite į „OFF“ padėtį.

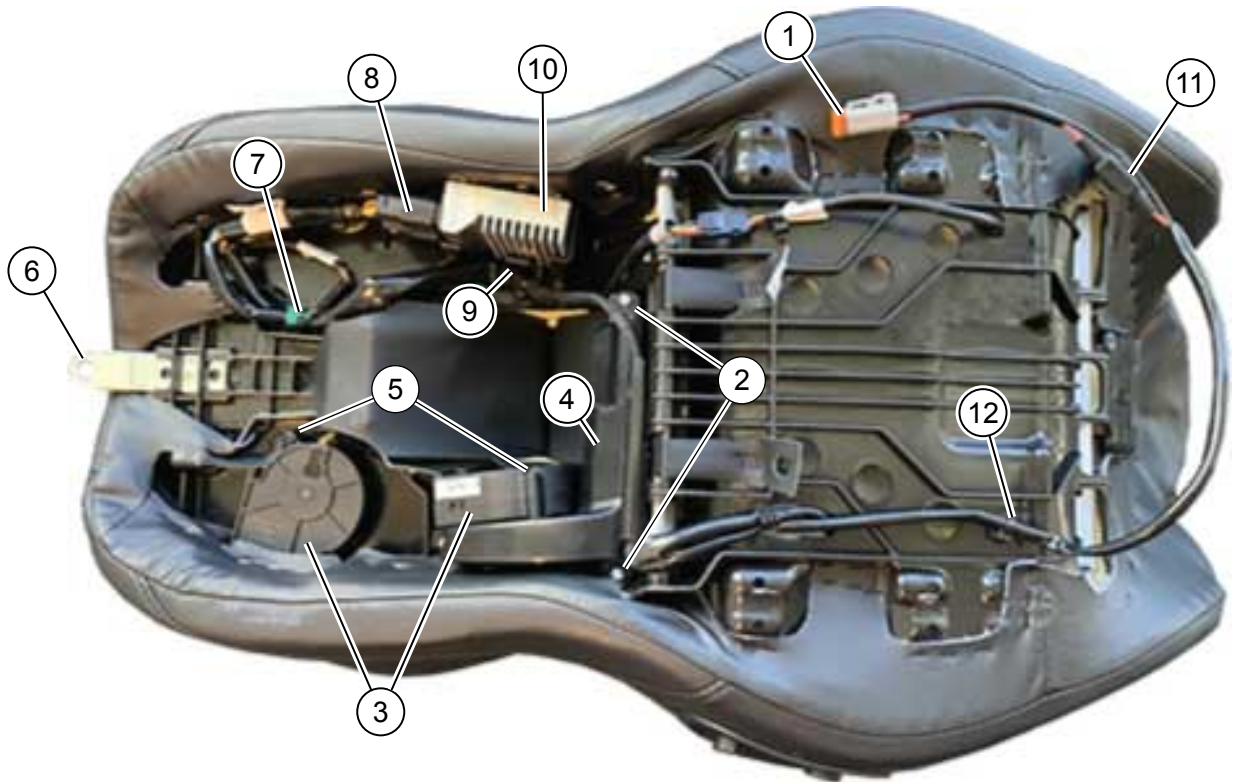
- m. Sumontuokite galinės sėdynės auselės sraigą (6).
 - n. Sumontuokite laikymosi dirželį.
3. Žr. Pav 10 ir Pav 8 . „RIO-ESC“ pakeitimas.
- a. Nuimkite laikymosi dirželį ir galinės sėdynės auselės sraigą (6).
 - b. Nuimkite sėdynę. Būkite atsargūs, kad nenutrauktumėte laidų jungties tarp sėdynės ir transporto priemonės.
 - c. Atjunkite sėdynės laidų pluoštą (1) nuo transporto priemonės.
 - d. Nuimkite „RIO-ESC“ (10) kabelių sąvaržas (7). Išmetimas.
 - e. Naudodami plokščią atsuktuvą švelniai atitraukite „RIO-ESC“ užspaudimo auselę (9) ant sėdynės pagrindo ir traukite „RIO-ESC“ (10) iš jo lizdo, esančio sėdynės pagrinde.
 - f. Perkelkite užrakto ant laidų pluošto jungties (8) padėtį į atrakiną.
 - g. Stipriai įspauskite kištuko užspaudimo auselę, kad atjunktumėte laidų pluoštą nuo „RIO-ESC“ (10).
 - h. Žr. 9 pav. Naudodami 50:50 izopropilo/vandens mišinį, nuvalykite „RIO-ESC“ paviršius ir leiskite pilnai nudžiūti prieš tvirtinant putplasčio bloką.
 - i. Žr. 9 pav. Nuo putplasčio bloko (13) nuimkite apsauginę plėvelę ir uždėkite ant galinės „RIO-ESC“ pusės (10), po LED žibintais.
 - j. Prijunkite **naują** „RIO-ESC“ (10) prie laidų pluošto (8).
 - k. Perkelkite užrakto ant laidų pluošto (8) padėtį į užrakiną.
 - l. Kiškite „RIO-ESC“ (10) į lizdą sėdynės pagrinde iki „RIO-ESC“ užspaudimo auselė (9) ant sėdynės pagrindo užsifiksuos „RIO-ESC“ į vietą.
 - m. Uždėkite **naują** kabelio sąvaržą (7) tarp laidų pluoštų (8) ir sėdynės pagrindo greta „RIO-ESC“ (10).
 - n. Prijunkite sėdynės laidų pluoštą (1) prie transporto priemonės.
 - o. Užveskite transporto priemonę arba įjunkite priedų režimą.
 - p. Žr. 6 pav. Įjunkite sėdynės maitinimą aušinimo padėtį, kad patikrintumėte ventiliatoriaus veikimą.
 - q. Sumontuokite sėdynę. Uždėję sėdynę, patraukite ją į viršų, kad įsitikintumėte, jog ji gerai pritvirtinta. Žr. techninės priežiūros vadovą.

PASTABA

Prieš užbaigdami montavimą ant transporto priemonės, ją nustatykite į „OFF“ padėtį.

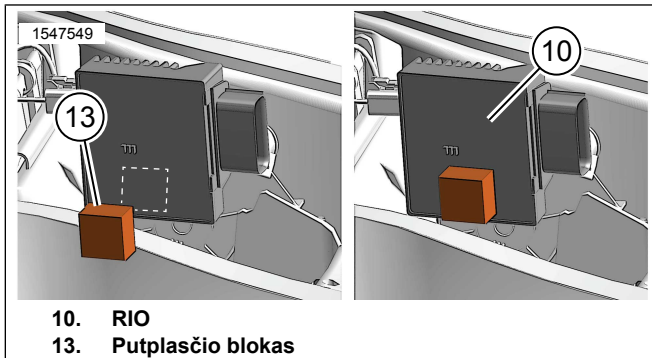
- r. Sumontuokite galinės sėdynės auselės sraigta.
- s. Sumontuokite laikymosi dirželį.

1437742



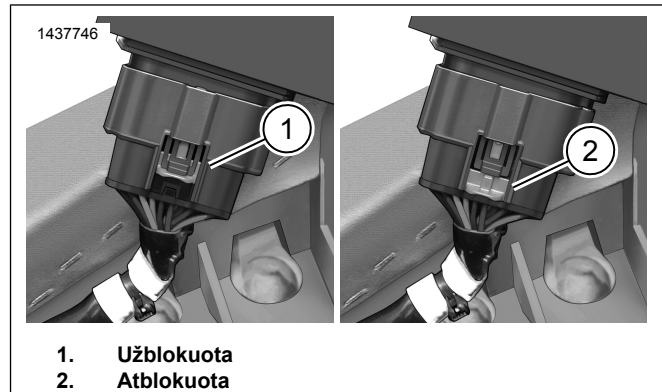
- | | |
|--------------------------------|--------------------------------|
| 1. Sėdynės kabelis | 7. Kabelių dirželis (3) |
| 2. Ortakio sraigtas (3) | 8. „RIO-ESC“ kabelis |
| 3. Ventilatorius (2) | 9. „RIO-ESC“ užspaudimo auselė |
| 4. Ortakis | 10. „RIO-ESC“ |
| 5. Ventilatoriaus sraigtas (4) | 11. Saugiklis, sėdynės kabelis |
| 6. Sėdynės auselė | 12. Laikiklio spaustukas (3) |

Pav 8. Šildoma/aušinama sėdynė



- 10. RIO
- 13. Putplasčio blokas

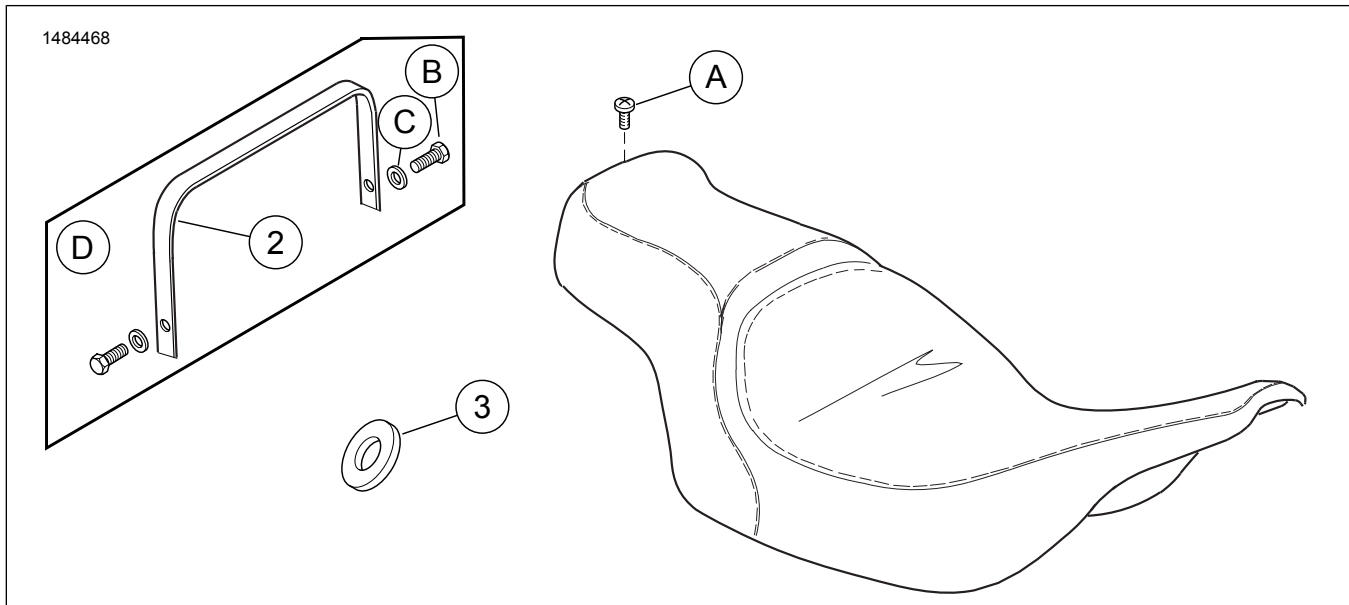
Pav 9. Ant RIO sumontuokite putplasčio bloką



- 1. Užblokuota
- 2. Atblokuota

Pav 10. RIO jungties užrakinta/atrakinta padėtis

DALYS, REIKALINGOS UŽDUOČIAI ATLIKTI



Pav 11. Dalys, reikalingos užduočiui atlikti Šildomoji sėdynė

Lent 2. Dalių, reikalingų užduočiui atlikti, lentelė

Elementas	Aprašymas (kiekis)	Dalies numeris
1	Sėdynė (pavaizduotas įprastinis raštas)	Atskirai neparduodama
2	Laikymosi dirželis	52400296
3	Skyriklis (2)	10300256
Žr. Pav 8 dėl informacijos apie tolimesnius elementus:		
2	Sraigtas, ortakis (3)	10200557
3	Ventiliatorius (2)	26800204
4	Ortakio sąranka	52000488
7	Kabulių sąvarža (3)	10006
5	Sraigtas, ventiliatorius (4)	10201028
10	„RIO-ESC“	41000740
11	Saugiklis, sėdynės kabelis	69200293
12	Laikiklio spaustukas (3)	10177
13	Putplasčio blokas (Žr. Pav 9)	52000635
Elementai, paminėti tekste, tačiau neįeinantys į komplektą:		
A	Originalaus įrangos komplekto (OE) sraigtas su „Phillips“ galvute	2952A
B	OE laikymosi dirželio sraigtas (2)	2952A
C	OE laikymosi dirželio poveržlė (2)	6703
D	2014 m. ir vėlesnių modelių konfigūracija	