



## SETT MED OPPVARMET OG AVKJØLT SETE

### GENERELT

#### Settnummer

52000462, 52000462DEMO, 52000463, 52000463DEMO, 52100063

#### Modeller

Hvis du trenger informasjon om montering for forskjellige modeller, kan du lese P&A-detaljhandelkatalogen eller Parts and Accessories-delen (Deler og tilbehør) på [www.harley-davidson.com](http://www.harley-davidson.com) (kun engelsk).

#### Installasjonskrav

Hvis et annet tilbehør allerede bruker kontakten til tilbehørskretsen, se Figur 4, trenger du en Y-adapterledning.

**Modeller fra 2014 til 2016:** Hvis et annet tilbehør allerede bruker kontakten til tilbehørskretsen, bruker du et eget ledningsnett (70264-94A), selges separat, som en Y-adapter.

**Modeller fra 2017 og senere:** Hvis et annet tilbehør allerede bruker kontakten til tilbehørskretsen, bruker du et eget ledningsnett (69201706), selges separat, som en Y-adapter.

**Trike-modeller:** Separat kjøp av adapterbrakettsett (52100063).

**Modeller fra 2014-2016:** Montering av sett 69200722 kreves for å rekke frem til koblingen til tilbehørskretsen under setet.

**Modeller fra 2017 og senere:** Montering av sett 69201599A kreves for å rekke frem til koblingen til tilbehørskretsen under setet.

Oppvarmet og avkjølt sete er kompatibelt med førerryggstøttesett 52589-09A og 52300642. Setet er ikke kompatibelt med førerryggstøttesett 52596-09A og 54099-10.

#### Elektrisk overbelastning

##### MERK

Det er mulig å overbelaste motorsykkelens ladesystem ved å legge til for mye elektrisk tilbehør. Hvis det elektriske tilbehøret på noe tidspunkt til sammen bruker mer elektrisk strøm enn kjøretøyets ladesystem kan produsere, kan det elektriske forbruket lade ut batteriet og skade det elektriske systemet. (00211d)

##### ⚠ ADVARSEL

Ved montering av elektrisk ekstrautstyr må det påses at maks. strømstyrke for sikringen eller kretsbyteren som beskytter den kretsen som blir modifisert, ikke overskrides. Overskridelse av maksimal strømstyrke kan føre til elektriske feil, noe som kan utgjøre en fare for liv og helse. (00310a)

Setet krever opptil **4 ampere** strøm fra det elektriske systemet.

### Settets innhold

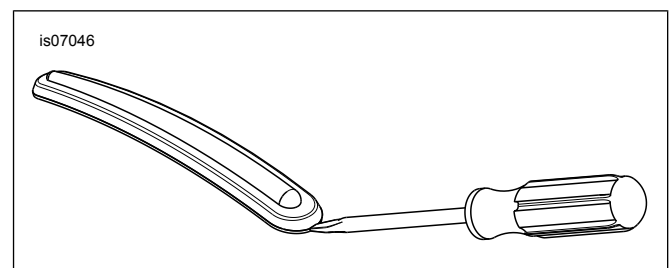
Se Figur 11 og Tabell 2 for settinnhold.

### FJERN

1. Fjern gripestroppen. Se servicehåndboken.
2. Ta av setet. Se servicehåndboken.
3. Fjern salvesken. Se servicehåndboken.

### Fjerning av sete

1. **Tour-Pak® modeller:** Åpne Tour-Pak-lokket. Løft den fremre puten for å få tilgang til setefestet.
2. Se Figur 11. Fjern stjerneskruen med låseskiven (A) fra baksiden av setet som sitter på. Trekk setet bakover for å fjerne det. Ta vare på skruen.
3. **Skjermstriper:** Fjern skjermstripene, hvis aktuelt:
  - a. Dekk tuppen på en vanlig skrutrekker med teip for å beskytte kromdeler og lakkerte overflater.
  - b. Se Figur 1. Sett tuppen på skrutrekkeren mellom kromdelen og gummipyntestripen.
  - c. Lirk opp kanten. Trekk den opp og bort fra gummien.
  - d. Begynn fra en av endene, og trekk gummistripen bort fra skjermen.
  - e. Rengjør med en blanding av 50 prosent isopropylalkohol og 50 prosent destillert vann.



Figur 1. Fjern pyntestripen fra skjermen.

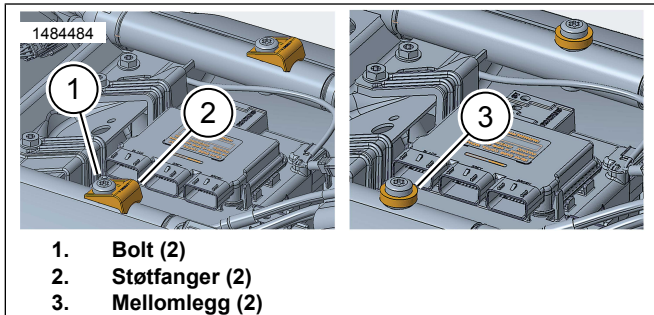
### MONTER

#### Erstatning av støtfanger

##### MERK

*Touring-motorsykler med salveskebeskyttere montert og Trike-motorsykler trenger ikke montering av avstandsstykker (10300256). Kast avstandsstykkene.*

1. Se figur 2. Fjern støtfangerne.
  - a. Fjern boltene (1). Legg til side.
  - b. Fjern støtfangerne (2). Kast.
  - c. Monter avstandsstykkene (3).
  - d. Sett inn Originalutstyr (OE) boltene (1). Stram til. Tiltrekningsmoment: 43,4–49 N·m (32–36 ft·lbs)

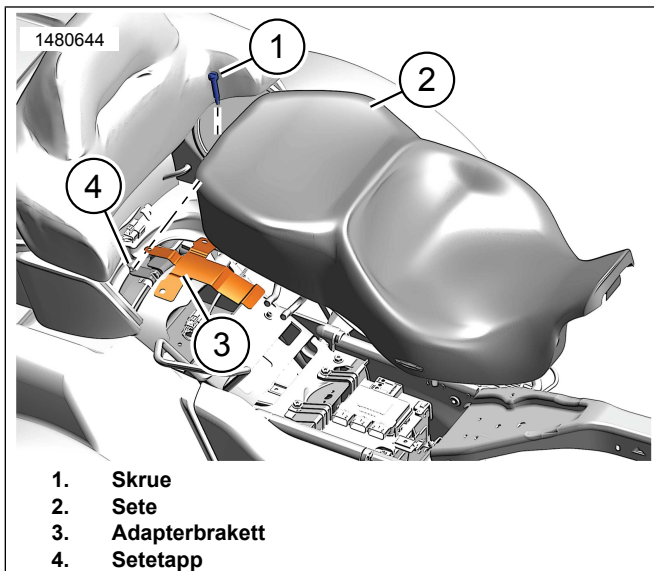


Figur 2. Fjerning av støtfanger / montering av avstandsstykker

## Montering av nytt sete og gripestropp

### MERK

Se figur 3. Trike-modeller fra 2014 og senere: Krever separat kjøp av adapterbrakettsett (52100063).



Figur 3. Montering av Trike-sete

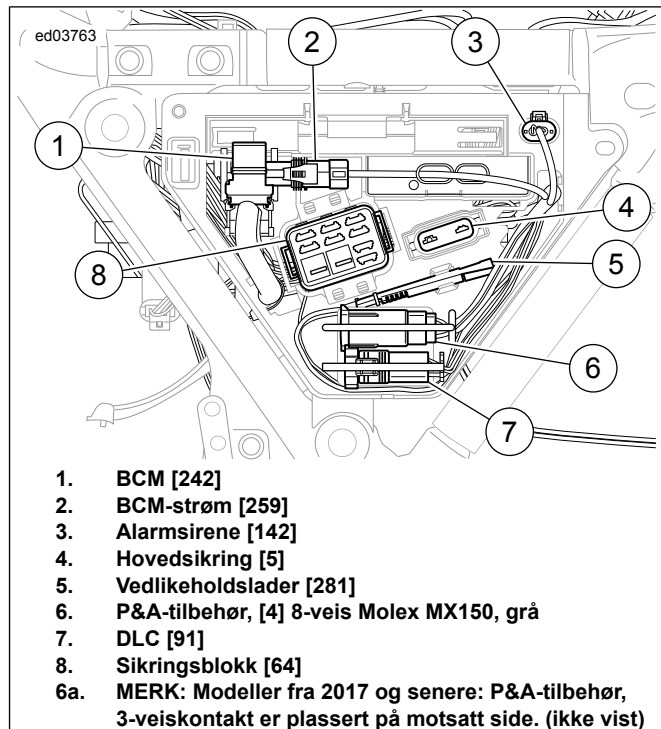
1. Monter den nye gripestroppen. Se servicehåndboken.

### ⚠ ADVARSEL

Hvis du vil forhindre tilfeldig oppstart av kjøretøyet, noe som kan forårsake dødsfall eller alvorlig personskade, må du koble fra den negative (-) batterikabelen først, før du fortsetter. (00048a)

2. Følg instruksjonene i brukerhåndboken for å fjerne minusledningen fra batteriet.

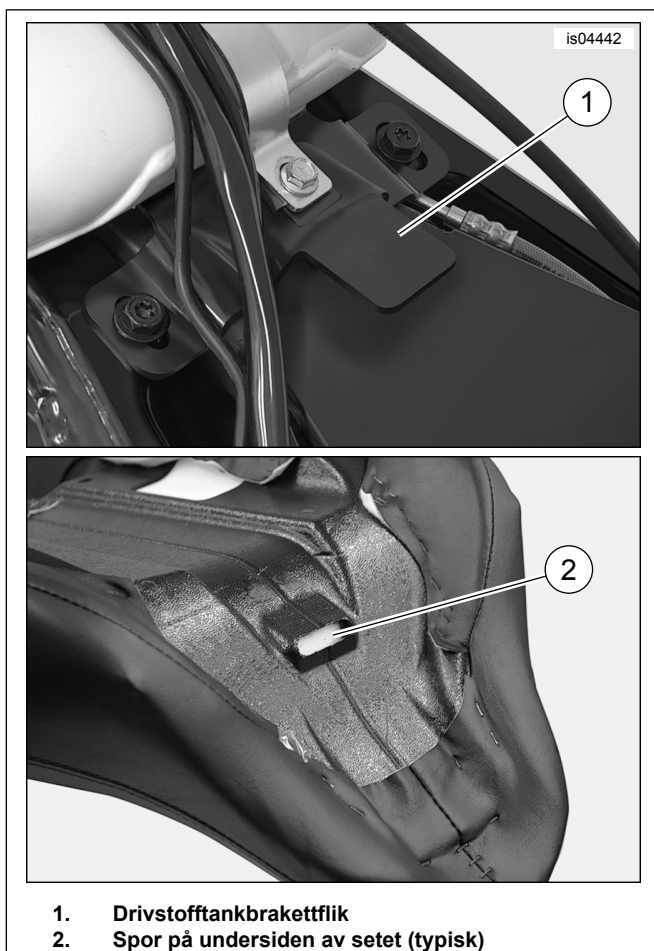
3. Se figur 4. Identifiser og fjern pluggen fra kontakten til tilbehørskretsen (6).



1. BCM [242]
2. BCM-strøm [259]
3. Alarmsirene [142]
4. Hovedsikring [5]
5. Vedlikeholdslader [281]
6. P&A-tilbehør, [4] 8-veis Molex MX150, grå
7. DLC [91]
8. Sikringsblokk [64]
- 6a. MERK: Modeller fra 2017 og senere: P&A-tilbehør, 3-veiskontakt er plassert på motsatt side. (ikke vist)

Figur 4. 2014–2016: Venstre sidedeksel

4. Finn kontakten til oppvarmet og avkjølt sete på undersiden av det nye setet.
5. Koble kontakten til oppvarmet og avkjølt sete til kontakten for tilbehørskretsen (6).
6. Se brukerhåndboken. Koble minusledningen til batteriet.
7. Før ledningene ut i rommet under setet, slik at ledningene ikke klemmes når setet er montert.
8. Kontroller at lokket til sikringsholderdekselet sitter på plass og er festet skikkelig til setefundamentet.
9. Se Figur 5 . Hvis systemet allerede er montert, trekker du baksiden av setet gjennom gripestroppen forfra til sporet (2) på forsiden av undersiden av setet er bak setemonteringsfliken (1) på den bakre braketten på drivstofftanken.



1. Drivstofftankbrakettflik
2. Spor på undersiden av setet (typisk)

**Figur 5. Fremre setefeste (typisk)**

10. Press setet ned på rammen.
11. Dytt setet forover på motorsykkelen til drivstofftankbrakettfliken havner i sporet under setet.
12. Fest setet til bakskjermen med stjerneskruen (med låseskive) du fjernet til å begynne med. Stram til.  
Tiltrekningsmoment: 5,4–8,1 N·m (4–6 ft-lbs)
13. Monter setet. Når du har montert setet, drar du det oppover for å kontrollere at det er festet. Se servicehåndboken.
14. Monter gripestroppen. Se servicehåndboken.
15. Hvis du har fjernet salvesker, setter du dem på plass og fester dem igjen nå. Se servicehåndboken. Fest med OE-festeboltene og de flate skivene.

#### MERK

*Den støpte gummidelen nederst i salveskene må passe i de nedre salveskestøtteskinnene.*

16. Stram de fremre salveskeboltene. Stram til.  
Tiltrekningsmoment: 7–11 N·m (62,0–97,4 in-lbs)

## BRUK

### MERK

- **Bruk av setet mens motorsykkelen motor er skrudd av eller går med lavere enn normalt turtall kan tømme batteriet raskt. Dette kan føre til at du ikke får startet motorsykkelen, og det elektriske systemet kan bli skadet.**
- For noen motorsykler, er tilbehørsbryteren en vippebryter som finnes på det indre bryterpanelet i kåpen. Med tenningen til IGNITION eller ACCY åpner du kretsen til det oppvarmede setet ved å skru tilbehørsbryteren fra OFF til ON.
- Se i brukerhåndboken for å oversikt over motorsykkelen tilbehørskrets.
- Hvis tilbehørsbryteren blir stående på ON og bryteren til setet blir stående i en annen posisjon enn OFF når motorsykkelen er skrudd av, vil setet blir varmet opp eller kjølt ned når tenningen settes på IGNITION eller ACCY.
- Viftene er bare i drift når setet er i kjølemodus og fører, passasjer eller begge posisjoner er satt til en annen innstilling enn OFF.
- Både fører- og passasjervifter slås av og på samtidig.
- Det er ikke normalt at bare én vifte er i drift om gangen.
- Viftehastigheten vil ikke variere med innstillingen for effektnivå.
- Kjølestyrken styres av strømmen gjennom varme-/kjøleelementet, ikke viftehastigheten.
- Setet kan bruke 2 til 5 minutter for å oppnå optimal oppvarmingseffekt og 10 til 20 minutter for å oppnå optimal kjøleeffekt.
- Setet blåser ikke luft på føreren eller passasjerer.
- Når du rengjør sykkelen, må du ikke trekke av dekselet på vippebryteren. Ikke forsøk å fjerne rotasjonsbryterne eller dekselet på vippebryteren. Disse delene er ikke laget for å kunne repareres.

## Setekontrollbrytere

1. Se figur 6. Rotasjonsbrytere (1,3):
  - a. Kontrollerer den individuelle nivåinnstillingen for fører- og passasjerer.
  - b. Nivåkontrollene er uavhengige.
  - c. Faste posisjoner på bryterne gjør det mulig å få dem kjøpt tilbake til foretrukket innstilling.
  - d. Førerkontrollen (1) ligger nærmest der føreren sitter.
  - e. Passasjerkontrollen (3) ligger nærmest der passasjerer sitter.
  - f. Laveste innstilling, første hakk, slår seteposisjon AV, uavhengig av innstillingen på den andre kontrollen eller varme/kjølebryteren (2).
  - g. Ytterligere fire hakk øker styrken på varme- eller kjølefunksjonen.

2. Se figur 6. Varme-/kjølebryter (2):

- a. Trykk «H» for oppvarming.
- b. Trykk «C» for kjøling.

3. Vifter:

- a. Begge forblir AV når oppvarming er aktivert.
- b. Begge forblir PÅ når innstillingen for enten føreren eller passasjerer er satt til et annet nivå enn OFF og «C» er valgt.
- c. Begge viftene er alltid AV eller PÅ.
- d. Viftene frakter overskuddsvarme fra undersiden av varme-/kjøleelementet når de er i kjølemodus. Veien luften går er ikke gjennom overflaten på setet.
- e. Viftene blåser ikke luft på føreren eller passasjerer.
- f. Setet Ekstern inngang / utgang - elektronisk setekontroller (RIO-ESC) kjører viftene med samme hastighet uavhengig av nivåinnstilling.
- g. Setet trekker mye strøm, noe som kan påvirke hastigheten på viftene til en viss grad.
- h. Små endringer i viftehastighet kan være hørbare i forhold med lite støy. Dette er normalt.

4. Ytelseegenskaper:

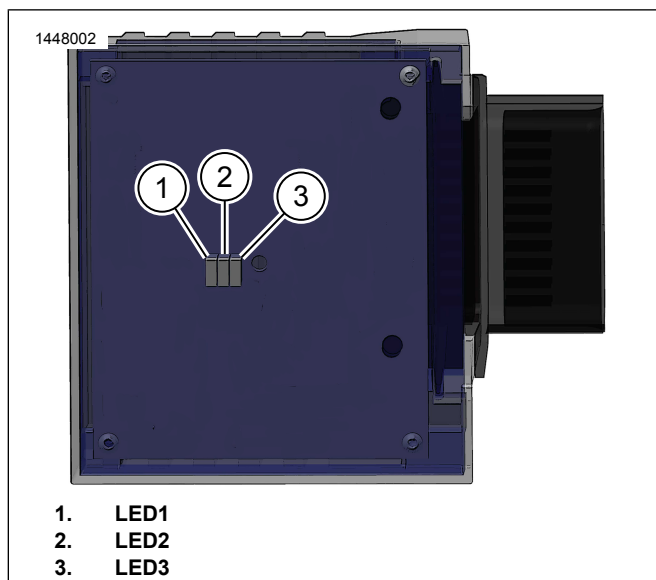
- a. Optimal oppvarming tar 2 til 5 minutter.
- b. RIO-ESC øker varmen til en bestemt temperatur basert på innstillingen av kontrollbryteren.
- c. Det er mulig at maksimumstemperaturen ikke kan oppnås under ekstremt kalde forhold, på grunn av en begrensning for maksimal effekt i setet.
- d. Optimale kjøleforhold tar mellom 10 og 20 minutter.
- e. RIO-ESC kjøler som en prosentandel av full effekt basert på innstillingen av kontrollbryteren, for å maksimere fordelene for fører og passasjer under varierende omgivelsestemperatur.
- f. Maksimal ytelse avhenger av et godt fungerende ladesystem, siden kraften er begrenset av systemspenningen.
- g. Ytelsen reduseres ved uvanlig lav systemspenning. Dette kan for eksempel skje når nøkkelen står i tilbehørsmodus og batteriet ikke er fulladet.
- h. Varmen overføres til og fjernes fra dem som sitter på motorsykkelen gjennom kontakt. Valg av klær påvirker ytelsen.
- i. Varme-/kjølelementer er kun plassert under en del av sitteflaten der baken kommer i kontakt. Lårområdene er ikke oppvarmet eller avkjølt.

5. Diagnostikk:

- a. RIO-ESC inneholder tre LED-lamper på baksiden: disse er lettest synlig ved å løsne RIO-ESC fra setefundamentet. Kabelstroppen på RIO-ESC -ledningsnettets må skiftes ut hvis den kuttes.
- b. Hendelseskoder vises i sekvensiell rekkefølge og fortsetter så lenge strømmen brukes av setet. Hvis du vil kontrollere at alle hendelseskoder er identifisert, overvåker du LED-lampene til den samme hendelseskoden rapporteres på nytt.
- c. Alle hendelseskoder nullstilles når du skrur strømmen av og på igjen.
- d. Hvis årsaken til hendelseskoden fortsatt er til stede etter å ha skrudd strømmen av og på, vil RIO-ESC angi aktuell kode på nytt.
- e. Feilsøking kan kreve at føreren fysisk løsner setet fra rammen og får tilgang RIO-ESC til uten å koble fra strømmen.
- f. Setet forsøker automatisk å fjerne hendelsen når årsaken til hendelsen er fikset. Prosessen tar mellom 5 og 30 sekunder.
- g. Kodene vises til strømmen skrur av og på selv om setet er i stand til å gjenopprettes av seg selv og fungerer som normalt.
- h. Se i Tabell 1 for å få oversikt over definisjonen for de ulike hendelseskodene.



Figur 6. Kontrollbrytere for seteoppvarming/-avkjøling



Figur 7. RIO-LED-lamper

Tabell 1. Hendelseskoder

LED	Blink	Kode	Registrering	Mulige årsaker	Feilsøking
1	1	Intern kontrollbryter A	Registrert feilsignal for intern chip	<ul style="list-style-type: none"> <li>Intern feil eller feil funksjon for kontroller</li> </ul>	<ul style="list-style-type: none"> <li>Ta kontakt med forhandler.</li> </ul>
1	2	Intern kontrollbryter B	Registrert feilsignal for intern chip	<ul style="list-style-type: none"> <li>Intern feil eller feil funksjon for kontroller</li> </ul>	<ul style="list-style-type: none"> <li>Ta kontakt med forhandler.</li> </ul>
1	3	Intern kontrollbryter C	Registrert feilsignal for intern chip	<ul style="list-style-type: none"> <li>Intern feil eller feil funksjon for kontroller</li> </ul>	<ul style="list-style-type: none"> <li>Ta kontakt med forhandler.</li> </ul>
1	4	Intern kontrollbryter D	Registrert feilsignal for intern chip	<ul style="list-style-type: none"> <li>Intern feil eller feil funksjon for kontroller</li> </ul>	<ul style="list-style-type: none"> <li>Ta kontakt med forhandler.</li> </ul>
1	5	Overstrøm A	Mål temperatur for varme-/kjøleelement	<ul style="list-style-type: none"> <li>Intern feil eller feil funksjon for kontroller</li> <li>Skade på varme-/kjøleelement</li> <li>Skade på ledningsnett</li> </ul>	<ul style="list-style-type: none"> <li>Ta kontakt med forhandler.</li> </ul>
1	6	Understrøm A	Mål temperatur for varme-/kjøleelement	<ul style="list-style-type: none"> <li>Pluggkontinuitet</li> <li>Sikringsbrudd for varme-/kjølepute</li> <li>Skade på varme-/kjøleelement</li> <li>Skade på ledningsnett</li> </ul>	<ul style="list-style-type: none"> <li>Kontroller at pluggen er ren og sitter på plass</li> <li>Skrus setet AV og la begge setedelene komme tilbake til romtemperatur i 5 minutter</li> <li>Ta kontakt med forhandler.</li> </ul>
1	7	Overstrøm C	Mål temperatur for varme-/kjøleelement	<ul style="list-style-type: none"> <li>Intern feil eller feil funksjon for kontroller</li> <li>Skade på varme-/kjøleelement</li> <li>Skade på ledningsnett</li> </ul>	<ul style="list-style-type: none"> <li>Ta kontakt med forhandler.</li> </ul>
1	8	Understrøm C	Mål temperatur for varme-/kjøleelement	<ul style="list-style-type: none"> <li>Pluggkontinuitet</li> <li>Sikringsbrudd for varme-/kjølepute</li> <li>Skade på varme-/kjøleelement</li> <li>Skade på ledningsnett</li> </ul>	<ul style="list-style-type: none"> <li>Kontroller at pluggen er ren og sitter på plass</li> <li>Skrus setet AV og la begge setedelene komme tilbake til romtemperatur i 5 minutter</li> <li>Ta kontakt med forhandler.</li> </ul>
1	9	Overstrøm D	Mål temperatur for varme-/kjøleelement	<ul style="list-style-type: none"> <li>Intern feil eller feil funksjon for kontroller</li> <li>Skade på varme-/kjøleelement</li> <li>Skade på ledningsnett</li> </ul>	<ul style="list-style-type: none"> <li>Ta kontakt med forhandler.</li> </ul>

Tabell 1. Hendelseskoder

LED	Blink	Kode	Registrering	Mulige årsaker	Feilsøking
1	10	Understrøm D	Målt temperatur for varme-/kjøleelement	<ul style="list-style-type: none"> <li>• Pluggkontinuitet</li> <li>• Sikringsbrudd for varme-/kjølepute</li> <li>• Skade på varme-/kjøleelement</li> <li>• Skade på ledningsnett</li> </ul>	<ul style="list-style-type: none"> <li>• Kontroller at pluggen er ren og sitter på plass</li> <li>• Skru setet AV og la begge setedelene komme tilbake til romtemperatur i 5 minutter</li> <li>• Ta kontakt med forhandler.</li> </ul>
2	1	Vifte 1 lav hastighet	Målt tilbakemeldingssignal for vifte	<ul style="list-style-type: none"> <li>• Fysisk hindring av vifteblad</li> <li>• Pluggkontinuitet</li> <li>• Skade på ledningsnett</li> </ul>	<ul style="list-style-type: none"> <li>• Fjern blokkering</li> <li>• Kontroller at pluggen er ren og sitter på plass</li> <li>• Bytt vifte</li> <li>• Ta kontakt med forhandler.</li> </ul>
2	2	Vifte 2 lav hastighet	Målt tilbakemeldingssignal for vifte	<ul style="list-style-type: none"> <li>• Fysisk hindring av vifteblad</li> <li>• Pluggkontinuitet</li> <li>• Skade på ledningsnett</li> </ul>	<ul style="list-style-type: none"> <li>• Fjern blokkering</li> <li>• Kontroller at pluggen er ren og sitter på plass</li> <li>• Bytt vifte</li> <li>• Ta kontakt med forhandler.</li> </ul>
2	3	Vifte 1 høy hastighet	Målt tilbakemeldingssignal for vifte	<ul style="list-style-type: none"> <li>• Begrensning av luftstrøm</li> <li>• Skadet vifte</li> </ul>	<ul style="list-style-type: none"> <li>• Bytt vifte</li> <li>• Ta kontakt med forhandler.</li> </ul>
2	4	Vifte 2 høy hastighet	Målt tilbakemeldingssignal for vifte	<ul style="list-style-type: none"> <li>• Begrensning av luftstrøm</li> <li>• Skadet vifte</li> </ul>	<ul style="list-style-type: none"> <li>• Bytt vifte</li> <li>• Ta kontakt med forhandler.</li> </ul>
2	5	Vifte 1 stoppet	Målt tilbakemeldingssignal for vifte	<ul style="list-style-type: none"> <li>• Fullstendig hindring av vifteblad</li> <li>• Pluggkontinuitet</li> <li>• Skadet vifte</li> <li>• Skade på ledningsnett</li> </ul>	<ul style="list-style-type: none"> <li>• Fjern blokkering</li> <li>• Kontroller at pluggen er ren og sitter på plass</li> <li>• Bytt vifte</li> <li>• Ta kontakt med forhandler.</li> </ul>
2	6	Vifte 2 stoppet	Målt tilbakemeldingssignal for vifte	<ul style="list-style-type: none"> <li>• Fullstendig hindring av vifteblad</li> <li>• Pluggkontinuitet</li> <li>• Skadet vifte</li> <li>• Skade på ledningsnett</li> </ul>	<ul style="list-style-type: none"> <li>• Fjern blokkering</li> <li>• Kontroller at pluggen er ren og sitter på plass</li> <li>• Bytt vifte</li> <li>• Ta kontakt med forhandler.</li> </ul>
2	7	Overstrøm vifte 1	Målt vifteluftstrøm	<ul style="list-style-type: none"> <li>• Fysisk hindring av vifteblad</li> <li>• Skadet vifte</li> <li>• Skade på ledningsnett</li> </ul>	<ul style="list-style-type: none"> <li>• Fjern blokkering</li> <li>• Bytt vifte</li> <li>• Ta kontakt med forhandler.</li> </ul>
2	8	Understrøm vifte 1	Målt vifteluftstrøm	<ul style="list-style-type: none"> <li>• Begrensning av luftstrøm</li> <li>• Pluggkontinuitet</li> <li>• Skadet vifte</li> <li>• Skade på ledningsnett</li> </ul>	<ul style="list-style-type: none"> <li>• Kontroller at pluggen er ren og sitter på plass</li> <li>• Bytt vifte</li> <li>• Ta kontakt med forhandler.</li> </ul>
2	9	Overstrøm vifte 2	Målt vifteluftstrøm	<ul style="list-style-type: none"> <li>• Fysisk hindring av vifteblad</li> <li>• Skadet vifte</li> <li>• Skade på ledningsnett</li> </ul>	<ul style="list-style-type: none"> <li>• Fjern blokkering</li> <li>• Bytt vifte</li> <li>• Ta kontakt med forhandler.</li> </ul>
2	10	Understrøm vifte 2	Målt vifteluftstrøm	<ul style="list-style-type: none"> <li>• Begrensning av luftstrøm</li> <li>• Pluggkontinuitet</li> <li>• Skadet vifte</li> <li>• Skade på ledningsnett</li> </ul>	<ul style="list-style-type: none"> <li>• Kontroller at pluggen er ren og sitter på plass</li> <li>• Bytt vifte</li> <li>• Ta kontakt med forhandler.</li> </ul>

Tabell 1. Hendelseskoder

LED	Blink	Kode	Registrering	Mulige årsaker	Feilsøking
2	11	Førertemperatur høy 3	Målt temperatur for varme-/kjøleelement	<ul style="list-style-type: none"> <li>Skade på varme-/kjøleelement</li> <li>Varme-/kjøleelement er over driftstemperaturgrensen</li> <li>Pluggkontinuitet</li> </ul>	<ul style="list-style-type: none"> <li>La setet kjøles ned til romtemperatur</li> <li>Bytt frem og tilbake mellom varme/kjøling</li> <li>Kontroller at pluggen er ren og sitter på plass</li> <li>Ta kontakt med forhandler.</li> </ul>
2	12	Passasjertemperatur høy 3	Målt temperatur for varme-/kjøleelement	<ul style="list-style-type: none"> <li>Skade på varme-/kjøleelement</li> <li>Varme-/kjøleelement er over driftstemperaturgrensen</li> <li>Pluggkontinuitet</li> </ul>	<ul style="list-style-type: none"> <li>La setet kjøles ned til romtemperatur</li> <li>Bytt frem og tilbake mellom varme/kjøling</li> <li>Kontroller at pluggen er ren og sitter på plass</li> <li>Ta kontakt med forhandler.</li> </ul>
3	1	Førertemperatur høy 1	Målt temperatur for varme-/kjøleelement	<ul style="list-style-type: none"> <li>Skade på varme-/kjøleelement</li> <li>Varme-/kjøleelement er over driftstemperaturgrensen</li> <li>Pluggkontinuitet</li> </ul>	<ul style="list-style-type: none"> <li>La setet kjøles ned til romtemperatur</li> <li>Kontroller at pluggen er ren og sitter på plass</li> <li>Ta kontakt med forhandler.</li> </ul>
3	2	Underspenning 1	Målt inngangskontaktspenning	<ul style="list-style-type: none"> <li>Høy spenning ved setekontakt</li> </ul>	<ul style="list-style-type: none"> <li>Kontroller at motorsykkelens ladesystem og batteriet fungerer som de skal</li> <li>Kontroller at setets hovedstrømplugg er ren og satt helt inn</li> <li>Ta kontakt med forhandler.</li> </ul>
3	3	Overspenning	Målt inngangskontaktspenning	<ul style="list-style-type: none"> <li>Høy spenning ved setekontakt</li> </ul>	<ul style="list-style-type: none"> <li>Kontroller at motorsykkelens ladesystem og batteriet fungerer som de skal</li> <li>Ta kontakt med forhandler.</li> </ul>
3	4	Førertemperatur lav 1	Målt temperatur for varme-/kjøleelement	<ul style="list-style-type: none"> <li>Skade på varme-/kjøleelement</li> <li>Varme-/kjøleelement er under driftstemperaturgrensen</li> <li>Pluggkontinuitet</li> </ul>	<ul style="list-style-type: none"> <li>La setet varmes opp til romtemperatur</li> <li>Kontroller at pluggen er ren og sitter på plass</li> <li>Ta kontakt med forhandler.</li> </ul>
3	5	Passasjertemperatur høy 1	Målt temperatur for varme-/kjøleelement	<ul style="list-style-type: none"> <li>Skade på varme-/kjøleelement</li> <li>Varme-/kjøleelement er over driftstemperaturgrensen</li> <li>Pluggkontinuitet</li> </ul>	<ul style="list-style-type: none"> <li>La setet kjøles ned til romtemperatur</li> <li>Kontroller at pluggen er ren og sitter på plass</li> <li>Ta kontakt med forhandler.</li> </ul>
3	6	Passasjertemperatur lav 1	Målt temperatur for varme-/kjøleelement	<ul style="list-style-type: none"> <li>Skade på varme-/kjøleelement</li> <li>Varme-/kjøleelement er under driftstemperaturgrensen</li> <li>Pluggkontinuitet</li> </ul>	<ul style="list-style-type: none"> <li>La setet varmes opp til romtemperatur</li> <li>Kontroller at pluggen er ren og sitter på plass</li> <li>Ta kontakt med forhandler.</li> </ul>
3	8	Passasjerbryternivå høyt	Spenning på passasjerknott	<ul style="list-style-type: none"> <li>Pluggkontinuitet</li> <li>Skade på bryterpakke</li> </ul>	<ul style="list-style-type: none"> <li>Kontroller at pluggen er ren og sitter på plass</li> <li>Ta kontakt med forhandler.</li> </ul>
3	10	Passasjerbryternivå høyt	Spenning på førerknott	<ul style="list-style-type: none"> <li>Pluggkontinuitet</li> <li>Skade på bryterpakke</li> </ul>	<ul style="list-style-type: none"> <li>Kontroller at pluggen er ren og sitter på plass</li> <li>Ta kontakt med forhandler.</li> </ul>

**Tabell 1. Hendelseskoder**

LED	Blink	Kode	Registrering	Mulige årsaker	Feilsøking
3	11	Passasjertemperatur høy 2	Målt temperatur for varme-/kjøleelement	<ul style="list-style-type: none"> <li>• Skade på varme-/kjøleelement</li> <li>• Varme-/kjøleelement er over driftstemperaturgrensen</li> <li>• Pluggkontinuitet</li> </ul>	<ul style="list-style-type: none"> <li>• La setet kjøles ned til romtemperatur</li> <li>• Kontroller at pluggen er ren og sitter på plass</li> <li>• Ta kontakt med forhandler.</li> </ul>
3	12	Passasjertemperatur høy 2	Målt temperatur for varme-/kjøleelement	<ul style="list-style-type: none"> <li>• Skade på varme-/kjøleelement</li> <li>• Varme-/kjøleelement er over driftstemperaturgrensen</li> <li>• Pluggkontinuitet</li> </ul>	<ul style="list-style-type: none"> <li>• La setet kjøles ned til romtemperatur</li> <li>• Kontroller at pluggen er ren og sitter på plass</li> <li>• Ta kontakt med forhandler.</li> </ul>
3	13	Underspenning 2	Målt inngangskontaktspenning	<ul style="list-style-type: none"> <li>• Lav spenning ved setekontakt</li> </ul>	<ul style="list-style-type: none"> <li>• Kontroller at motorsykkelens ladesystem og batteriet fungerer som de skal</li> <li>• Kontroller at setets hovedstrømplugg er ren og satt helt inn</li> <li>• Ta kontakt med forhandler.</li> </ul>

## PROBLEMLØSING

### MERK

- Hvis funksjonen ikke er som forventet, bør følgende trinn utføres.
- Hvis oppvarming eller kjøling blir ubehagelig, må du redusere nivået ved å dreie knotten mot AV.

Hvis motorsykkelen er i bevegelse:

1. Bytt varme-/kjølekontrollbryter, og vent to sekunder før du går tilbake til varme- eller kjølemodus.
2. Hvis ikke du kjører med passasjer, setter du passasjerkontrollbryteren på AV.

Hvis motorsykkelen ikke er i bevegelse, motoren er av og batteriet er fulladet:

1. Sjekk sikringen på setets ledningsnett.
  - a. Hvis sikringen er åpen, må den skiftes ut med servicedelen som er oppført i Tabell 2 . Ikke bytt denne sikringen med en sikring som tåler mer.
  - b. Hvis sikringen fortsatt åpnes, må du snakke med forhandleren.
2. Bruk setet.
  - a. Sørg for at det er strøm på setepluggen mens du åpner RIO-ESC for å vise hendelseskodeloggen fra kontrolleren.
  - b. Fordi setet driver elementene for oppvarming/kjøling for fører og passasjer både individuelt og i serie, kan du måtte prøve passasjersystemet, førersystemet eller begge for å identifisere problemet.

3. Registrer hendelseskoder på RIO-ESC .

- a. Du kan se disse ved å løsne setet RIO-ESC fra setefundamentet.
- b. Se Figur 7 og Tabell 1 for å få mer informasjon om hendelseskoder. Flere hendelser henger sammen.
- c. Det anbefales å fortsette med følgende trinn uavhengig av hendelseskode.

4. Kontroller at viftene ikke er blokkert ved å se på dem.

- a. Ikke ta på viftebladet. Viftebladet kan forårsake personskade hvis det plutselig begynner å virke eller skrus på.
- b. Ikke sett gjenstander inn i viften. Dette kan skade viften og forårsake personskade hvis viften plutselig begynner å gå.
- c. Begge viftene skal være i drift når én av kontrollknappene er satt til en kjølemodus over OFF. Noen hendelser vil slå av viftene.
- d. Koble fra viftene før du fjerner blokkeringen. Viftene roterer med liten motstand når de ikke får strøm.

5. Hvis viftene er skadet, kan du lese avsnittet om REPARASJON. Monter viftene og kontroller at kontaktpakningene er på plass før du kobler til pluggene.

6. Sett begge seteseksjonene til OFF. Skru strømmen til setepluggen av og på.

7. Sett setet til modus for problemer og hendelser.

- a. Dette bekrefter at kun vedvarende hendelser rapporteres.
- b. Se Figur 1 for ytterligere feilsøkingalternativer.



### MERK

- Når du inspiserer kontaktene for mulig ansamling av rusk, må du kontrollere at pakningsflatene på kontaktene er rene, at pakningene er montert og at pakninger sitter som de skal før du setter inn pluggen. Ikke rengjør kontaktene med slipemidler eller væsker som ikke anbefales for tinn-/kobberkontakter, plast eller silikongummi.
- En batterilader kan være nødvendig for å hindre at batteriet lades ut under feilsøking.
- Begge varme-/kjøleseksjonene har en sikring som tilbakestilles automatisk for å begrense makstemperaturen under drift. Hvis disse sikringene åpnes, lukkes de igjen når temperaturen kommer tilbake på normalt driftsnivå. Dette kan ta 3 minutter under gjennomsnittlige temperaturforhold eller i skygge.
- Å skru strømmen av og på betyr å fjerne all strøm til setet. Dette kan du gjøre enten ved å fjerne og koble til setepluggen på nytt, eller ved å skru av tenningen for å bekrefte at strømmen til setet er borte.
- Skade på eller feil funksjon for kontroller er en mulig årsak til alle hendelseskoder og er ikke eksplisitt oppført i hver oppføring. Enkelte feilsøkningssteg kan kreve forhandlerassistanse.

## REPARASJON

### MERK

Fjern setet før du skifter viften. Sett setet i kjølemodus for å inspisere viftens funksjon og finne ut hvilken vifte som ikke fungerer.

Førerviften er festet til pluggen uten stripete ledninger. Passasjerviften er festet til pluggen med stripete ledninger. Når viftene er riktig montert, er vifte 1 i førerenden og vifte 2 i passasjerenden.

1. Se figur 8.

### Utskiftning av passasjervifte.

### MERK

Fjern setet før du skifter viften. Sett setet i kjølemodus for å inspisere viftens funksjon og finne ut hvilken vifte som ikke fungerer.

- a. Fjern gripestroppen og bakre seteklaffskruer (6).
- b. Ta av setet. Vær forsiktig så du ikke trekker i ledningene mellom setet og motorsykkelen.
- c. Koble seteledningsnettets fra motorsykkelen.
- d. Skru ut skruene (5). Legg til side.

### MERK

Merk deg føringen av ledningene langs setefundamentet. Koble viften fra seteledningsnettets.

- e. Monter den nye viften (3) i setefundamentet.
- f. Sett i skruene (5). Stram til.

Tiltrekningsmoment: 0,564–0,79 N·m (5–7 in-lbs)

### MERK

- Kontroller at ledningene føres på samme måte som de opprinnelige.

- Skift ut eventuelle kabelstroppe (7) du fjernet tidligere.

- g. Koble viften til seteledningsnettets.
- h. Koble seteledningsnettets (1) til motorsykkelen.
- i. Start motorsykkelen eller gå til tilbehørsmodus.
- j. Se figur 6. Skru på setet i kjølemodus for å kontrollere at viften fungerer.
- k. Monter setet. Etter montering trekker du setet oppover for å kontrollere at det er festet. Se servicehåndboken.

### MERK

Skru av tenningen på motorsykkelen før du fullfører monteringen.

- l. Sett inn den bakre seteklaffskruen (6).
  - m. Monter gripestroppen.
2. Se figur 8.

### Bytte av førerkanal.

### MERK

Før du skifter kanal, må du fjerne setet fra motorsykkelen og inspisere kanalen for skade. Hvis kanalen er sprukket eller ødelagt slik at luftstrømmen kan lekket direkte til viften (ved å omgå kjølekretsene), eller viften er defekt, må du erstatte kanalen/viften.

- a. Fjern gripestroppen og bakre seteklaffskruer.
- b. Ta av setet. Vær forsiktig så du ikke trekker i ledningene mellom setet og motorsykkelen.
- c. Koble seteledningsnettets (1) fra motorsykkelen.
- d. Fjern skruer (2). Legg til side.

### MERK

Merk deg føringen av ledningene langs setefundamentet. Koble viften fra seteledningsnettets.

- e. Fjern kanalen (4) fra setet.
- f. Koble den nye viftekontakten til ledningsnettets.
- g. Monter den nye kanalen (4) på setefundamentet.
- h. Skru i skruene (2). Stram til.

Tiltrekningsmoment: 0,564–0,79 N·m (5–7 in-lbs)

### MERK

- Monter siden mot føreren først, og roter deretter baksiden av kanalen på plass. Pass på at ledningsnettets holdes på plass av tappen på kanalen.
- Kontroller at ledningene føres på samme måte som de opprinnelige.
- Skift ut eventuelle kabelstroppe (7) du fjernet tidligere.

- *Ikke dra til disse skruene for hardt. For hard tilstramming vil føre til at du ødelegger gjengene i setefundamentet.*
  - i. Koble seteledningsnett (1) til motorsykkelen.
  - j. Start motorsykkelen eller gå til tilbehørsmodus.
  - k. Se figur 6. Skru på setet i kjølemodus (2) for å kontrollere at viften fungerer.
  - l. Monter setet. Når du har montert setet, drar du det oppover for å kontrollere at det er festet. Se servicehåndboken.

**MERK**

*Skru av tenningen på motorsykkelen før du fullfører monteringen.*

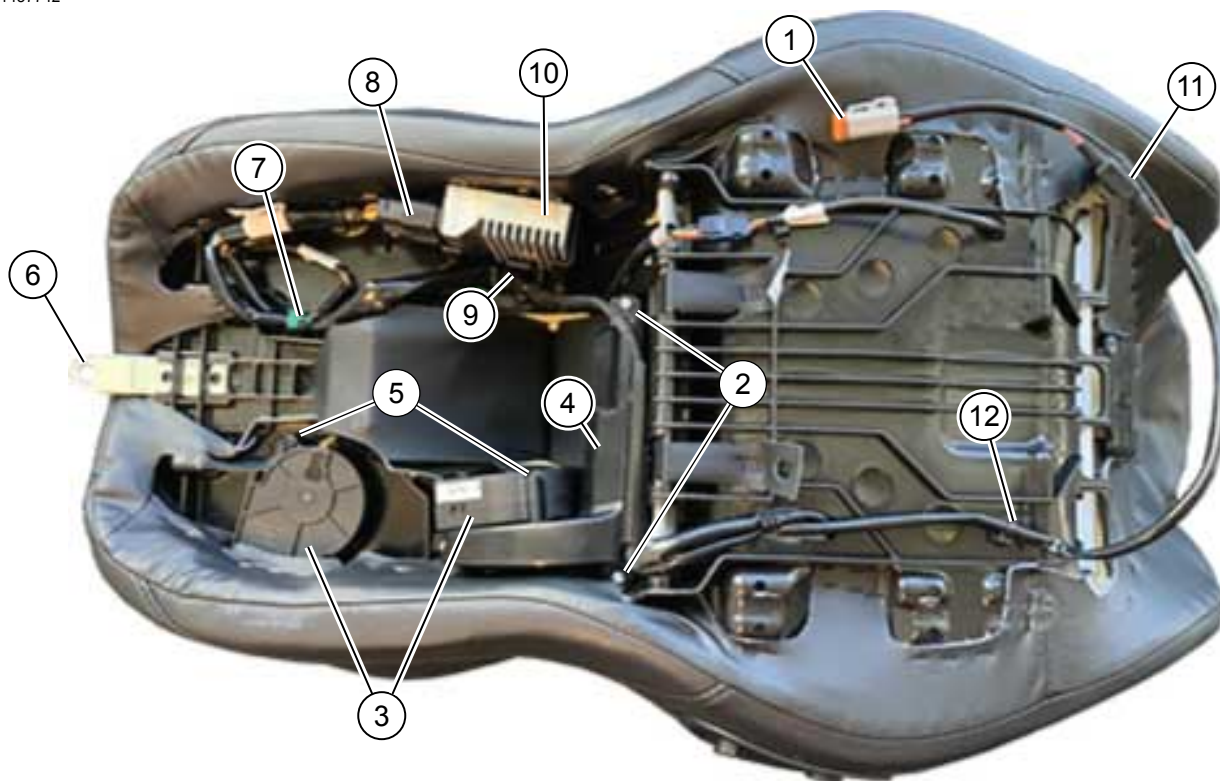
- m. Sett inn den bakre seteklaffskruen (6).
  - n. Monter gripestroppen.
3. Se Figur 10 og Figur 8 . RIO-ESC -erstatning.
- a. Fjern gripestroppen og bakre seteklaffskrue (6).
  - b. Ta av setet. Vær forsiktig så du ikke trekker i ledningene mellom setet og motorsykkelen.
  - c. Koble seteledningsnett (1) fra motorsykkelen.
  - d. Fjern kabelstroppen (7) ved siden av RIO-ESC (10). Kast.
  - e. Bruk en skrutrekker med flatt hode til å lirke forsiktig på RIO-ESC -festekroken (9) på setefundamentet mens du trekker RIO-ESC (10) ut av sporet i setefundamentet.
  - f. Flytt låsen på ledningsnettkontakten (8) til ulåst posisjon.

- g. Trykk på festeklaffen for å gjøre det mulig å koble ledningsnett (10).
- h. Se figur 9. Bruk en 50:50-blanding av isopropyl/vann til å rengjøre den bakre overflaten på RIO-ESC , og la overflaten tørke helt før du fester skumblokken.
- i. Se figur 9. Fjern beskyttelsespapiret fra baksiden av skumblokken (13) og fest den til baksiden av RIO-ESC (10) under LED-lysene.
- j. Koble den **nye** RIO-ESC (10) til ledningsnett (8).
- k. Flytt låsen på ledningsnett (8) til låst posisjon.
- l. Sett RIO-ESC (10) inn i sporet i setefundamentet til RIO-ESC -festeklaffen (9) på setefundamentet låses RIO-ESC på plass.
- m. Fest den **nye** kabelstroppen (7) mellom ledningsnett (8) og setefundamentet ved siden av RIO-ESC (10).
- n. Koble seteledningsnett (1) til motorsykkelen.
- o. Start motorsykkelen eller gå til tilbehørsmodus.
- p. Se figur 6. Skru på setet i kjølemodus for å kontrollere at viften fungerer.
- q. Monter setet. Når du har montert setet, trekk det oppover for å bekrefte at alt er godt festet. Se servicehåndboken.

**MERK**

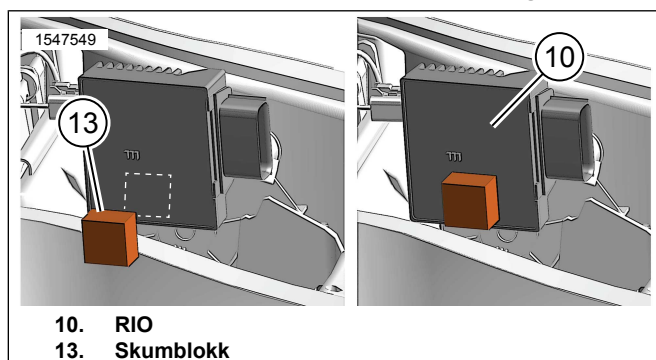
*Skru av tenningen på motorsykkelen før du fullfører monteringen.*

- r. Sett inn den bakre seteklaffskruen.
- s. Monter gripestroppen.



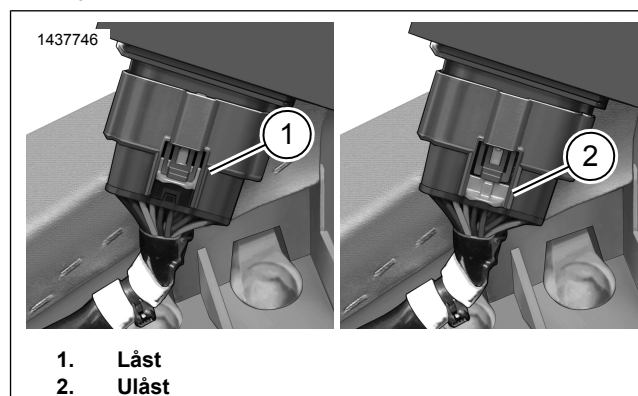
- |                     |                               |
|---------------------|-------------------------------|
| 1. Seteledningsnett | 7. Kabelstroppe (3)           |
| 2. Kanalskrue (3)   | 8. RIO-ESC ledningsnett       |
| 3. Vifte (2)        | 9. RIO-ESC festeklaff         |
| 4. Kanal            | 10. RIO-ESC                   |
| 5. Vifteskrue (4)   | 11. Sikring, seteledningsnett |
| 6. Setetapp         | 12. Festeklips (3)            |

Figur 8. Oppvarmet/avkjølt sete



- |               |
|---------------|
| 10. RIO       |
| 13. Skumblokk |

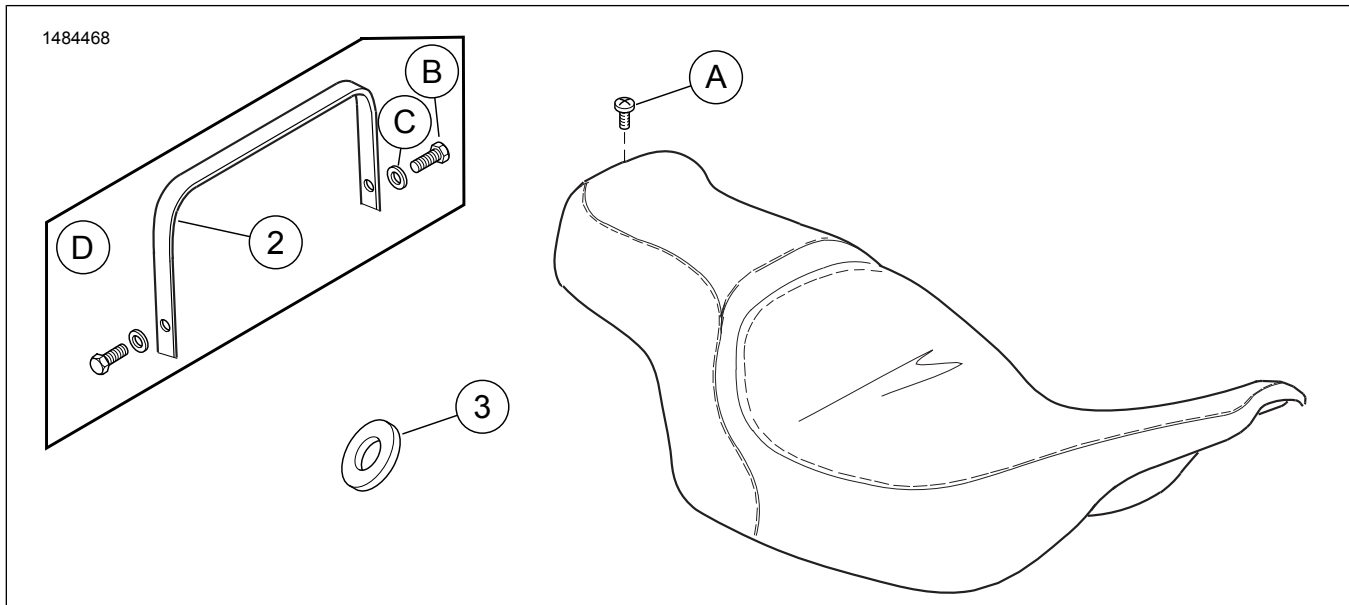
Figur 9. Monter skumblokken på RIO



- |          |
|----------|
| 1. Låst  |
| 2. Ulåst |

Figur 10. RIO-kontakt låst/ulåst posisjon

## SERVICEDELER



Figur 11. Servicedeler: Oppvarmet sete

Tabell 2. Tabell over servicedeler

Element	Beskrivelse (mengde)	Delenumre
1	Sete (vanlig mønster vist)	Selges ikke separat
2	Gripestropp	52400296
3	Mellomlegg (2)	10300256
Se Figur 8 for følgende:		
2	Skruer, kanal (3)	10200557
3	Vifte (2)	26800204
4	Kanal	52000488
7	Kabelstrips (3)	10006
5	Skruer, vifte (4)	10201028
10	RIO-ESC	41000740
11	Sikring, seteledningsnett	69200293
12	Festeklips (3)	10177
13	Skumblokk (se Figur 9)	52000635
<b>Elementer som er nevnt i teksten, men ikke inkludert i settet:</b>		
A	Original stjerneskrue	2952A
B	Original gripestroppskrue (2)	2952A
C	Original gripestroppsplate (2)	6703
D	Konfigurasjon for modeller fra 2014 og senere	