



ИНСТРУКЦИИ

94100150

2021-10-01

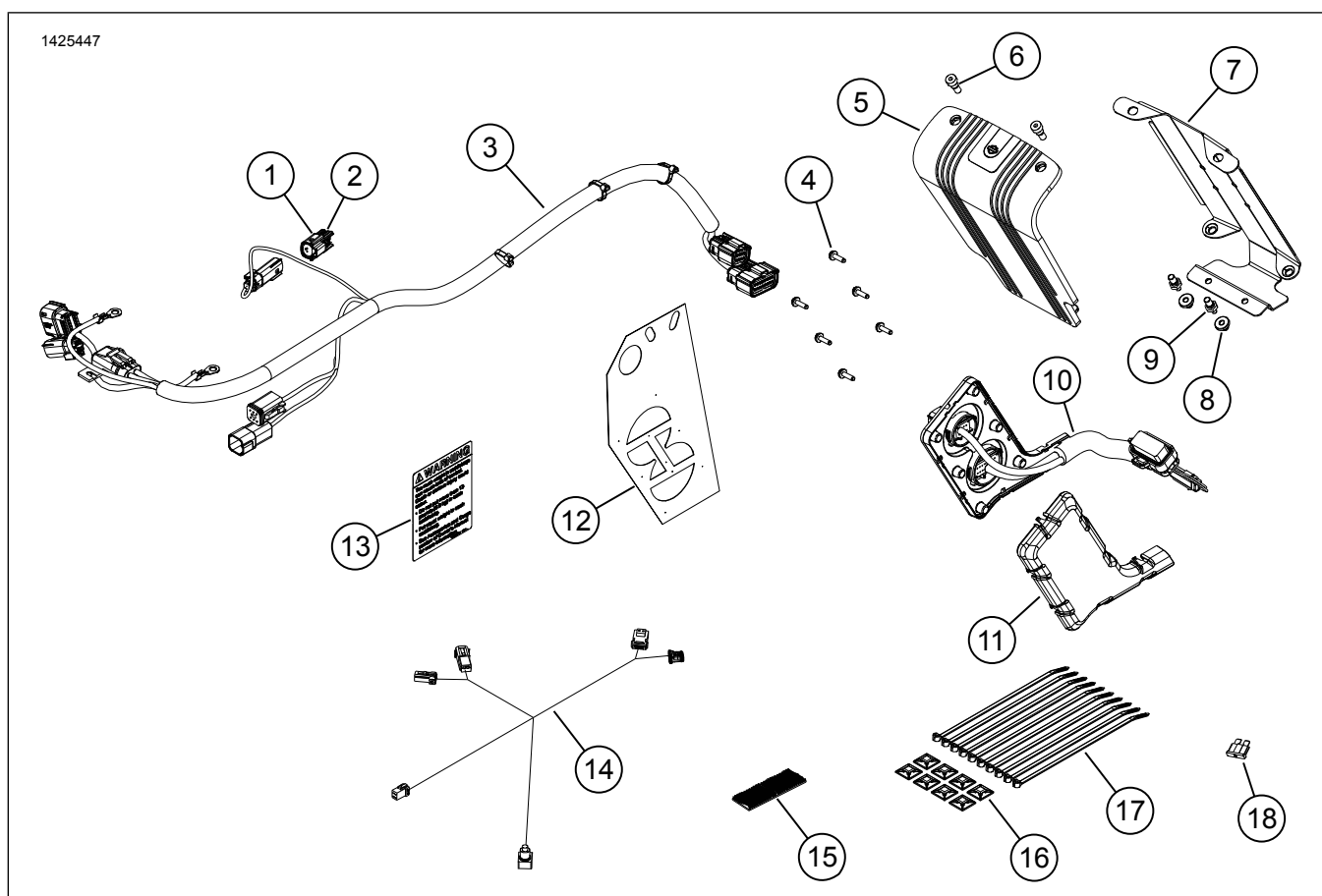


КОМПЛЕКТ ЗА МОНТАЖ НА ОСНОВЕН УСИЛВАТЕЛ (ЧАСТ № 76000974 И 76001045)

Таблица 1.

Harley-Davidson Audio Powered by Rockford Fosgate®		
Комплекти	Предложени инструменти	Ниво на умения
76000974, 76001045	Защитни очила, динамометричен ключ, бормашина, комплект свредла (конкретно 13/64 или 0,203 инча.), самозалепваща лента, инструмент за фаски, изопропилов спирт, чисти работни парцали, 2 1/2 инча. Трион за отвори	

СЪДЪРЖАНИЕ НА КОМПЛЕКТА



Фигура 1. Части за обслужване: Комплект основен усилвател

Таблица 2. Списък на частите за обслужване: Комплект основен усилвател

<input checked="" type="checkbox"/>	Бюлет	Кюбесто	Описание	Част №	Бележки
<input type="checkbox"/>	1	1	Конектор, 2-посочен	69200271	
<input type="checkbox"/>	2	2	Уплътнение на щифт	72473-07	
<input type="checkbox"/>	3	1	Окабеляване на дисаги, външно	Не се продава отделно	
<input type="checkbox"/>	4	6	Винт, конусна глава, TORX™, T15	10200065	
<input type="checkbox"/>	5	1	Капак на усилвателя	76000994	
<input type="checkbox"/>	6	2	Винт, гнездо с глава, 1/4-20	10201064	
<input type="checkbox"/>	7	1	Монтажна скоба за усилвателя, лява дисага	76001004	
<input type="checkbox"/>	8	2	Уплътнителна втулка, монтажна скоба за усилвателя	12100052	
<input type="checkbox"/>	9	2	Щифт, 1/4-20	12600305	
<input type="checkbox"/>	10	1	Окабеляване на дисаги, вътрешно	Не се продава отделно	
<input type="checkbox"/>	11	1	Капак на окабеляването	76000995	
<input type="checkbox"/>	12	1	Шаблон за пробиване	76001009	
<input type="checkbox"/>	13	1	Етикет, капацитет на дисагата	14002201	
<input type="checkbox"/>	14	1	Окабеляване, Bluetooth® Dongle	69202641 69202657	Модели Touring от 2017 г. и по-нови Модели Touring от 2014-2016 г.
<input type="checkbox"/>	15	1	Двойна лента за фиксиране	76434-06	
<input type="checkbox"/>	16	8	Фиксатор, проводник	69200342	
<input type="checkbox"/>	17	10	Свинска опашка	10006	
<input type="checkbox"/>	18	1	Предпазител, 40 ампера	72371-95	

NOTE

Уверете се, че всички части са налични в комплекта, преди да монтирате или отстранявате елементи от превозното средство.

ОБЩИ

NOTE

Новоинсталираната аудио система и високоговорителите няма да възпроизведат звук, освен ако не е конфигуриран с помощта на аудиоприложението на Harley-Davidson или от оторизиран дилър на Harley-Davidson.

NOTE

Различните поколения високоговорители, усилватели и окабеляване за превозни средства Harley-Davidson не са проектирани или тествани да работят заедно. Моля, вижте каталога за части и аксесоари за информация за съвместимост и се консултирайте с вашия дилър, за да осигурите оптимална производителност и съвместимост.

Bluetooth Dongle е компонент за аудио комуникация. Във връзка с аудиоприложението на H-D, то може да задава

усилвателни и високоговорителни канали или да подобри звука чрез разширяване на честотния диапазон с допълнителен еквайзер. Dongle **НЕ МОЖЕ** да се използва като комуникационно устройство между вашия телефон и радиото на превозното средство.

Модели

*За информация за съвместимост на моделите вижте каталога за части и аксесоари или раздела „Част и аксесоари на www.harley-davidson.com (само на английски език).

Уверете се, че използвате най-новата версия на инструкциите, достъпна на: h-d.com/isheets

Свържете се с центъра за поддръжка на клиенти на Harley-Davidson на 1-800-258-2464 (само за САЩ) или на 1-414-343-4056.

Електрическо претоварване

▲ ПРЕДУПРЕЖДЕНИЕ

При инсталиране на някакъв електрически аксесоар уверете се, че не превишавате максималния номинален ампераж на електрическия предпазител или прекъсвач, защитаващи съответната верига. Превишаването на максималния ампераж може да предизвика електрически неизправности, което от своя страна би могло да доведе до смърт или сериозно нараняване. (00310a)

ИЗВЕСТИЕ

Добавянето на твърде много електрически аксесоари може да претовари зарядната система на мотоциклета. Ако общото електропотребление на едновременно включените електрически аксесоари превиши възможностите на зарядната система, това може да предизвика изтощаване на акумулатора и да доведе до повреда в електрическата система на мотоциклета. (00211d)

Този усилвател изисква до 8 ампера повече ток от електрическата система.

Изисквания за монтаж

Изтеглете аудиоприложението на Harley-Davidson.

Използвайте този комплект заедно с други комплекти **Harley-Davidson Audio powered by Rockford Fosgate®**.

За правилния монтаж на конзолата за монтиране на усилвателя към повърхността на дисагата, на процеса на слепване трябва да се остави време за съхнене най-малко 24 часа.

Ако монтирате вторичен усилвател с 6 или 8 функциониращи високоговорителя, изчакайте, докато всички компоненти на високоговорителите са инсталирани, преди да направите връзки. Вижте подходящия iSheet за монтаж на високоговорител или комплект окабеляване.

Това окабеляване е за употреба CAMO на аудиосистеми Harley-Davidson **2014 г. и по-нови**.

Тези елементи са налични при вашия дилър на Harley-Davidson:

- **Моделите FLHTKSE, FLTRUSE и Touring от 2014 г. и по-нови:** Необходимо е отделно закупуване на комплект за вторичен усилвател Harley-Davidson (№ на част 76000975) за този монтаж. Това зависи дали има шест или повече високоговорители и как се задават каналите на усилвателя.
- **Моделите FLHTKSE, FLTRUSE и Touring от 2014 г. и 2016 г.:** Може да е необходимо отделното закупуване на окабеляване за удължаване на захранването Harley-Davidson (№ на част 69200921). Използвайте го, когато на превозното средство са монтирани няколко електрически аксесоара.
- **Моделите FLHTKSE, FLTRUSE и Touring от 2017 г. и по-нови:** Може да е необходимо отделното закупуване на окабеляване за удължаване на захранването Harley-Davidson (№ на част 69201706). Използвайте го, когато на превозното средство са монтирани няколко електрически аксесоара.

- **Моделите FLHTKSE, FLTRUSE и Touring от 2014 г. и по-нови:** Необходимо е отделно закупуване на основен усилвател Harley-Davidson и комплект Dongle (№ на част 76000997) за този монтаж.
- **Моделите FLHXSE и FLTRXSE от 2021 г. и по-нови:** Необходимо е отделно закупуване на Bluetooth Dongle Harley-Davidson (№ на част 41000771) за този монтаж. За употреба с аудиоприложението на Harley-Davidson.
- **Моделите FLHXSE и FLTRXSE от 2021 г. и по-нови:** Необходимо е отделно закупуване на двойна лента за фиксиране Harley-Davidson (№ на част 76434-06) за този монтаж.

▲ ПРЕДУПРЕЖДЕНИЕ

Безопасността на водача и пътника зависи от правилното поставяне на този комплект. Следвайте съответните процедури в наръчника за обслужване. Ако сметнете, че не можете да извършите процедурата или не разполагате с правилните инструменти, свържете се с дилър на Harley-Davidson да извърши инсталирането. Неправилното поставяне на този комплект би могло да предизвика смърт или сериозно нараняване. (00333b)

Препоръчва се монтаж от техник от търговската мрежа на Harley-Davidson.

ПРИГОТВЕТЕ СЕ

NOTE

Тези инструкции се отнасят до информацията в сервисното ръководство. За този монтаж е необходимо сервисно ръководство за мотоциклет от тази година/модел. Такова е налично от дилър на Harley-Davidson.

1. Свалете дисагите.
2. Свалете страничните капаци.
3. Свалете главния предпазител.
4. Свалете седалката.
5. Свалете резервоара за гориво.
6. Отстранете лявата странична кутия.
7. Отстранете горната кутия.
8. Отстранете кутията на долната основа.
9. **Обтекател, монтиран върху вилката:**
 - a. Свалете предното стъкло.
 - b. Свалете на външния обтекател.
 - c. Отстранете арматурното табло.
10. **Обтекател, монтиран върху рамата:**
 - a. Свалете решетката на високоговорителя.

- b. Свалете на външния обтекател.

ДИСАГА

NOTE

Действайте с изключително внимание, за да не повредите боядисаната повърхност.

1. Виджте фигура 2. Позиционирайте шаблона за пробиване (1) на лявата дисага (2).

- a. Използвайте тиксо за закрепване на шаблона.

2. NOTE

Не променяйте дясната дисага.

Вижте фигура 2. Променете лявата дисага (2).

- a. Отбележете с център местата за пробиване на шаблона.

- b. **Отвори за вътрешното окабеляване:** Използвайте трион за отвори 2 1/2 инча.

- c. **Отвори за винтове:** Използвайте свредло 5,15 мм (13/64 инча).

- d. Виджте фигура 3. Загладете материала до обли ръбове (3).

- e. Премахнете неравностите в отворите, като ошкурите леко повърхността.

- f. Почистете всички повърхности на корпуса с 50-70% изопропилов алкохол и 30-50% дестилирана вода. Оставете да изсъхнат напълно.

3. Виджте фигура 1. Поставете етикета за капацитет на дисагата (13).

- a. Залепете го върху настоящия етикет.

4. Виджте фигура 5. Монтирайте уплътнителната втулка (3) в монтажната скоба за усилвателя (4).

5. Монтирайте щифта (2) в усилвателя (1). Затегнете. Въртящ момент: 9–12 N·m (80–106 **in-lbs**) *Щифт на усилвателя*

6. Виджте фигура 7. Свържете конектора на вътрешното окабеляване (4) с усилвателя (2).

7. Монтирайте усилвателя (2) в монтажната скоба за усилвателя (3).

8. Виджте фигура 9. Монтирайте капака на усилвателя (2).

9. Поставете винтовете (1). Затегнете.

Въртящ момент: 9–12 N·m (80–106 **in-lbs**) *Винт на капака на усилвателя*

10. Виджте фигура 7. Монтирайте капака на окабеляването (6).

11. Виджте фигура 3. Монтирайте вътрешното окабеляване (2).

12. NOTE

Ако вътрешното окабеляване не пасва към отворите в дисагата, увеличете размера на отвора, като използвате свредло 6,35 mm (1/4 инча). Премахнете неравностите и почистете дисагата.

Поставете винтовете (1). Затегнете.

Въртящ момент: 1,1–1,5 N·m (10–13 **in-lbs**) *Винтове за вътрешното окабеляване*

13. Виджте фигура 8. Монтирайте модула на монтажната скоба за усилвателя.

- a. Виджте фигура 4. Проверете дали модулет на монтажната скоба пасва. Скобата трябва да е права, центрирана и възможно най-близо до дъното на дисагата.

- b. Виджте фигура 6. Използвайте прорезите в монтажната скоба (1), за да огънете и приспособите към контура на дисагата (2) без люшкане. Това ще осигури по-добър контакт и прилепване с лентата. Засега не обелвайте лентата.

- c. Виджте фигура 4. Проверете дали крайното положение пасва, като се уверите, че скобата е права, центрирана и възможно най-близо до дъното на дисагата.

- d. Използвайте маркер, самозалепваща лента или молив, за да маркирате мястото за монтаж.

NOTE

Вижте фигура 7. Уверете се, че снопът на окабеляването преминава в зоната под усилвателя без притискане или прегъване. Снопът не бива да дърпа капака на окабеляването (6) от вътрешното окабеляване (5).

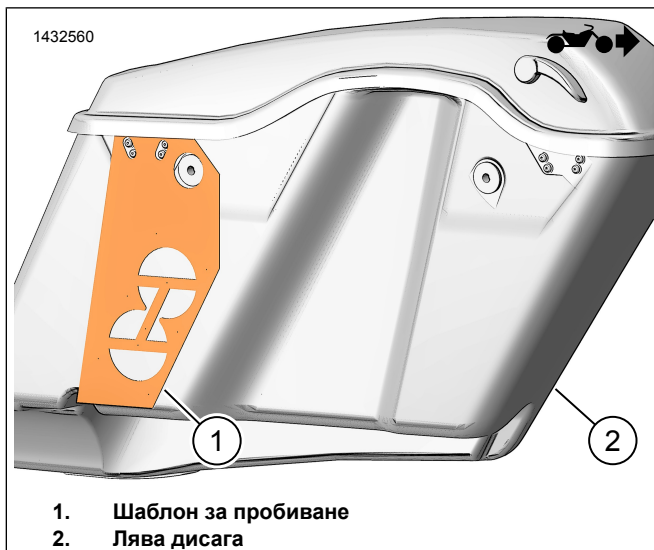
- e. Обелете лентата от модула на монтажната скоба.

NOTE

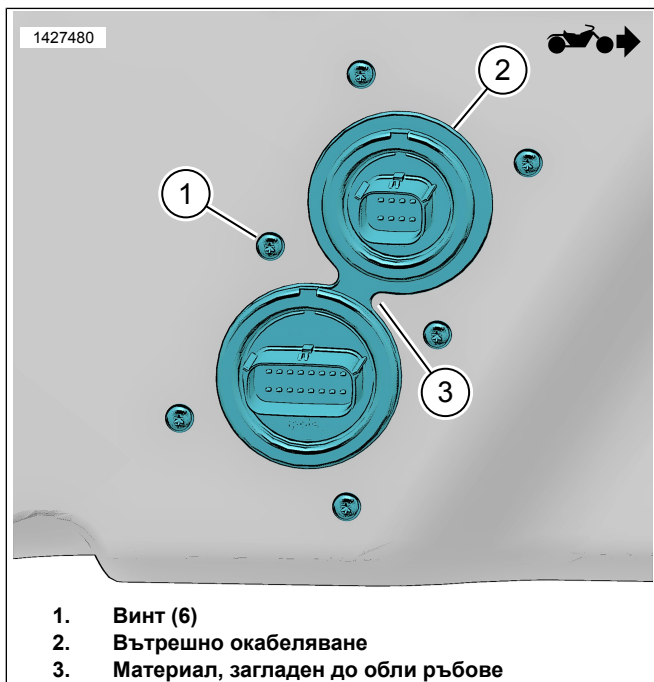
Щом скобата е залепена на мястото си, ще бъде много трудно да я отстраните, без да повредите скобата.

- f. Монтирайте модула на монтажната скоба на маркираното място.

- g. Накрая поставете дисагата изправена и оставете лентата да залепне за най-малко 24 часа.



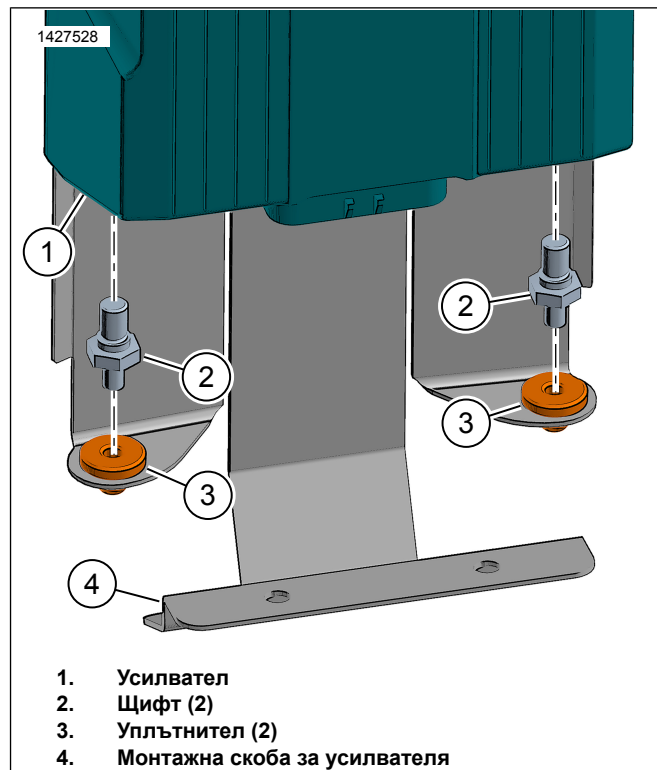
Фигура 2. Шаблон за лява дисага



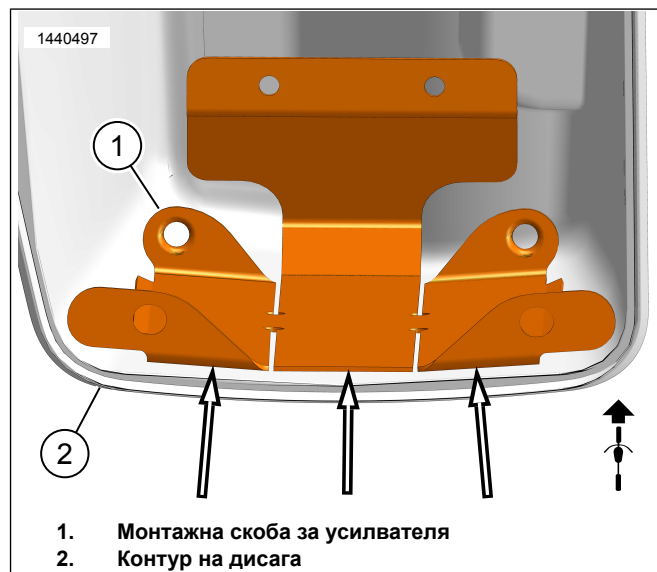
Фигура 3. Вътрешно окабеляване



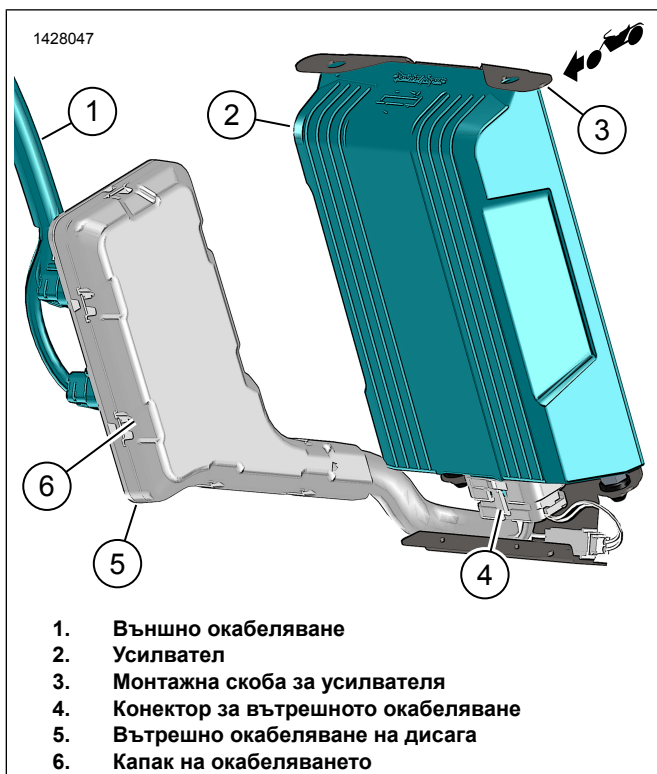
Фигура 4. Монтиране на монтажна скоба



Фигура 5. Щифт на усилвателя



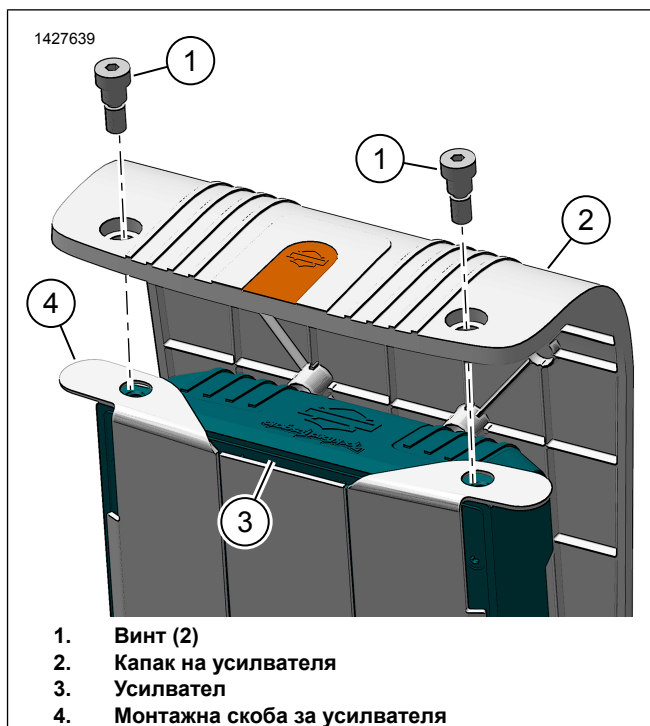
Фигура 6. Контур на дисага



Фигура 7. Модул на усилвателя за лява дисага



Фигура 8. Окабеляване на дисага с усилвател



Фигура 9. Капак на усилвателя

ВЪНШНО ОКАБЕЛЯВАНЕ

Touring 2014 — 2016 г.

NOTE

Ако монтирате вторичен усилвател с 6 или 8 функциониращи високоговорителя, изчакайте, докато всички компоненти на високоговорителите са инсталирани, преди да направите връзки. Вижте подходящия iSheet за монтаж на високоговорител или комплект окабеляване.

1. Вижте фигура 10. Прокарайте външното окабеляване на дисагата покрай рамата. С помощта на кабелни връзки монтирайте свободно окабеляването на опорни точки (1). Не затягайте кабелните връзки.
2. Монтирайте дисагата, за да проверите дължината на окабеляването. Оставете достатъчно дължина, за лесна връзка с дисагата.
3. Вижте фигура 11. Прокарайте снопа на окабеляването [350A] (6) в зоната на кутията на акумулатора.

4. NOTE

Вижте фигура 12. Ако **НЕ Е** монтиран вторичен усилвател, вкарайте уплътнителните щифтове (9) в капачката (8) и свържете към конектора [350A] (7).

Ако ще бъде монтиран вторичен усилвател, свържете [350A] (7) с конектора на вторичния усилвател.

Вижте фигура 12. Прокарайте соединителните конектори за данни (12, 13) към зоната на лявата странична кутия.

5. Вижте фигура 11. Прекарайте елементи 1-5 пред акумулатора и към десния страничен капак.

6. Свържете отрицателния проводник на акумулатора (2).
7. Свържете положителния кабел на акумулатора (1).
8. Закрепете държача на предпазителя на усилвателя (3) с кабелна връзка.
9. Намерете съединителния конектор за данни [91A] в лявата странична кутия. Вижте сервизното ръководство.

10. **NOTE**

НЕ отстранявайте конектора от модула за управление на електронните компоненти на корпуса (VCM). Уверете се, че главният предпазител е отстранен, ако е необходимо да изключите VCM конектора.

Повдигнете заключващия накрайник. Плъзнете VCM с прикрепения конектор навън от лявата странична кутия.

11. Отстранете конектора [91A] от кутията.
12. Отстранете предпазната капачка от конектора [91A].
13. Вижте фигура 12. Свържете сивия корпус на гнездото на окабеляването на усилвателя [91B] (12) с конектора на превозното средство [91A].
14. Поставете [91A] (13) от външното окабеляване върху [91B]. Затегнете със свински опашки.
15. Сменете предпазната капачка от превозното средство [91A] с външното окабеляване [91A].
16. Монтирайте VCM с конектор, прикрепен към лявата странична кутия.
17. Вижте фигура 12. Поставете предпазителя (4) в държача на предпазителя (3).
18. Закрепете останалата част на окабеляването с кабелни връзки според необходимостта.

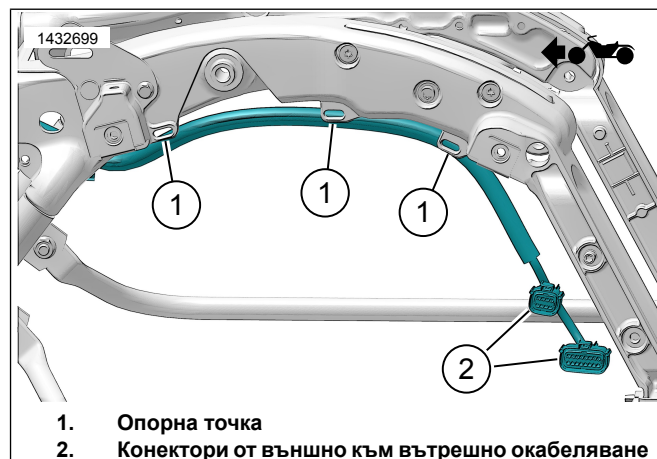
19. **NOTE**

Ако възникнат проблеми с разстоянието между антенната скоба и горния конектор на дисагата, разхлабете антенната скоба и я преместете на стойката на калника, за да се получи повече разстояние.

Уверете се, че окабеляването е достатъчно обезопасено, за да се избегне контакт с движещи се компоненти.

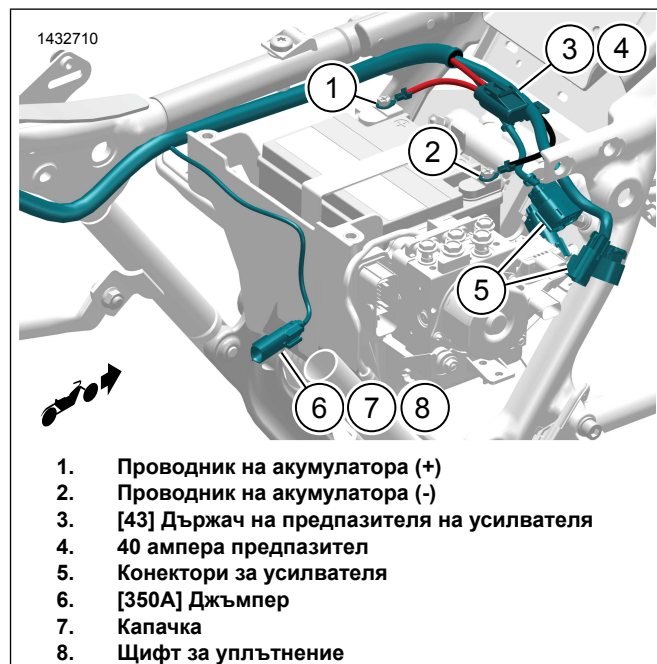
Вижте фигура 10. Свържете външното окабеляване на дисагата с вътрешното окабеляване (2) на дисагата.

20. Монтирайте дисагата на превозното средство.



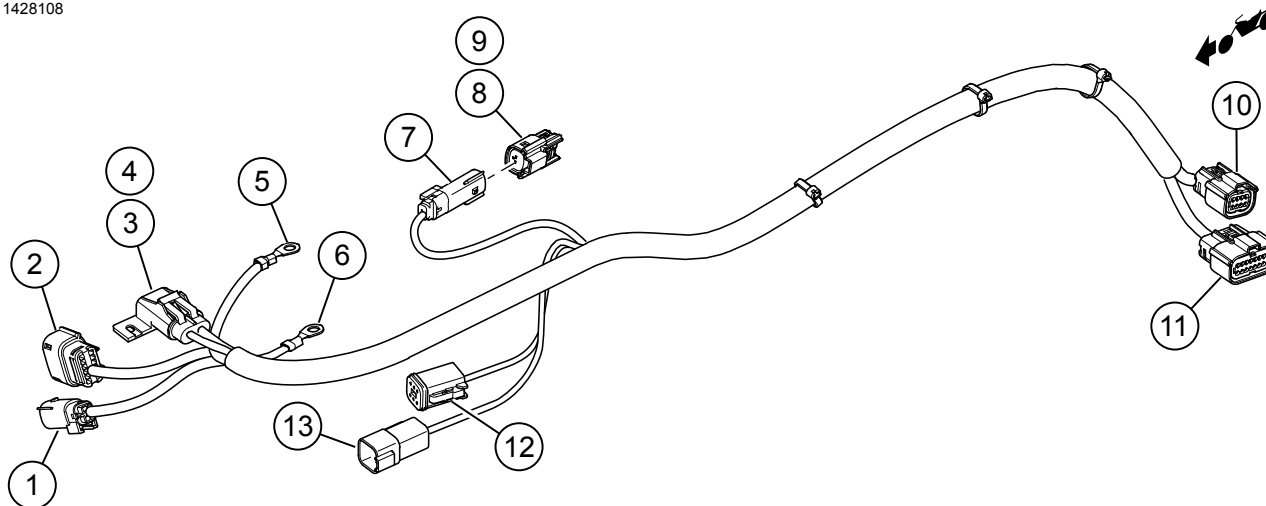
1. Опорна точка
2. Конектори от външно към вътрешно окабеляване

Фигура 10. Прокарване на външно окабеляване (типично)



1. Проводник на акумулатора (+)
2. Проводник на акумулатора (-)
3. [43] Държач на предпазителя на усилвателя
4. 40 ампера предпазител
5. Конектори за усилвателя
6. [350A] Джъмпер
7. Капачка
8. Щифт за уплътнение

Фигура 11. Прокарване на външно окабеляване (типично)



- | | |
|--|---|
| 1. [351A] Аудио изход (канал 3,4) | 8. Капачка |
| 2. [349В] Усилвател вход/изход/активиране | 9. Щифт за уплътнение (2) |
| 3. [43] Държач на предпазителя на усилвателя | 10. [288В_2] Конектор за лява дисага (8 щифта) |
| 4. 40 ампера предпазител | 11. [288В_1] Конектор за лява дисага (16 щифта) |
| 5. [005] Проводник на акумулатора (-) | 12. [91В] Съединителен конектор за данни |
| 6. [021] Проводник на акумулатора (+) | 13. [91А] Съединителен конектор за данни |
| 7. [350А] А2В Джъмпер | |

Фигура 12. Конектори на външно окабеляване (2014-2016 г.)

2017 г. и по-нови модели Touring

NOTE

Ако монтирате вторичен усилвател с 6 или 8 функциониращи високоговорителя, изчакайте, докато всички компоненти на високоговорителите са инсталирани, преди да направите връзки. Вижте подходящия iSheet за монтаж на високоговорител или комплект окабеляване.

1. Вижте фигура 10. Прокарайте външното окабеляване на дисагата покрай рамата. С помощта на кабелни връзки монтирайте свободно окабеляването на опорни точки (1). Не затягайте кабелните връзки.

2. Монтирайте дисагата, за да проверите дължината на окабеляването. Оставете достатъчно дължина, за лесна връзка с дисагата.

3. NOTE

Вижте фигура 13. Ако **НЕ Е** монтиран вторичен усилвател, вкарайте уплътнителните щифтовете (10) в капачката (11) и свържете към конектора 350А (9).

Ако ще бъде монтиран вторичен усилвател, свържете с конектора на вторичния усилвател.

Вижте фигура 11. Прокарайте снопа на окабеляването [350А] (6) в зоната на кутията на акумулатора.

4. NOTE

Вижте и Figure 13 за справка за 2017 г. и по-нови конектори за външно окабеляване.

Вижте фигура 11. Прекарайте елементи 1-5 пред акумулатора и към зоната на десния страничен капак.

5. Свържете отрицателния проводник на акумулатора (2).

6. Свържете положителния кабел на акумулатора (1).

7. Закрепете държача на предпазителя на усилвателя (3) с кабелна връзка.

8. Вижте фигура 12. Поставете предпазителя (4) в държача на предпазителя (3).

9. Закрепете останалата част на окабеляването с кабелни връзки според необходимостта.

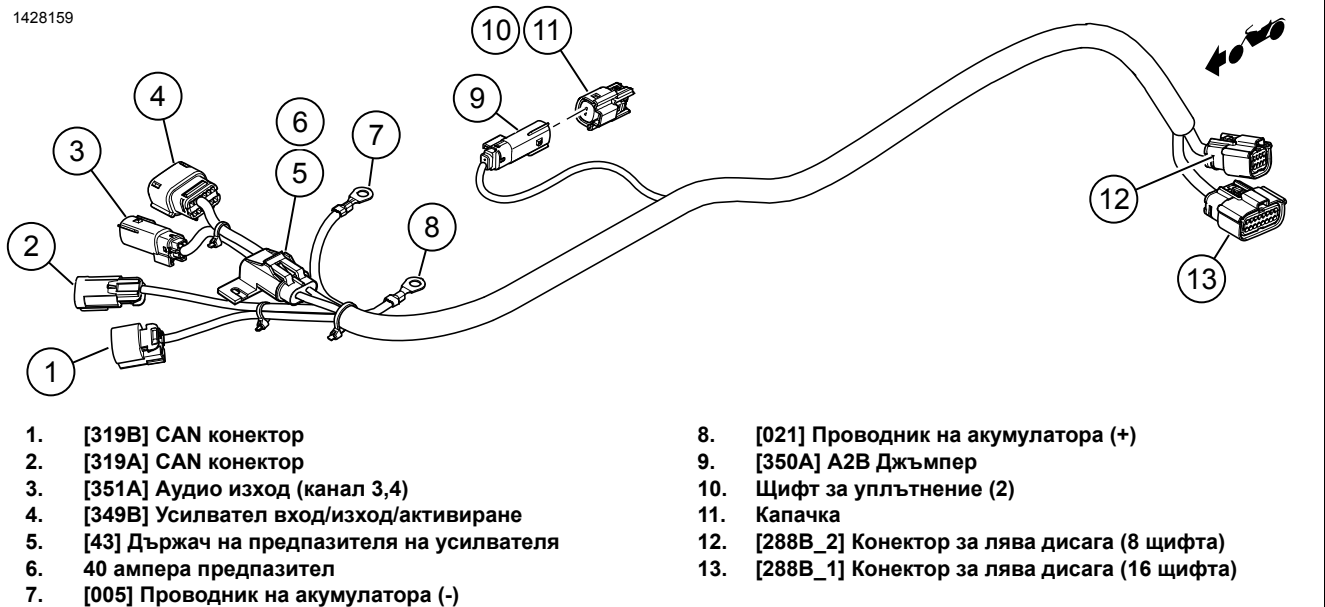
10. NOTE

Ако възникнат проблеми с разстоянието между антенната скоба и горния конектор на дисагата, разхлабете антенната скоба и я преместете на стойката на калника, за да се получи повече разстояние.

Уверете се, че окабеляването е достатъчно обезопасено, за да се избегне контакт с движещи се компоненти.

Вижте фигура 10. Свържете външното окабеляване на дисагата с вътрешното окабеляване (2) на дисагата.

11. Монтирайте дисагата на превозното средство.



- | | |
|--|---|
| 1. [319B] CAN конектор | 8. [021] Проводник на акумулатора (+) |
| 2. [319A] CAN конектор | 9. [350A] A2B Джъмпер |
| 3. [351A] Аудио изход (канал 3,4) | 10. Щифт за уплътнение (2) |
| 4. [349B] Усилвател вход/изход/активиране | 11. Капачка |
| 5. [43] Държач на предпазителя на усилвателя | 12. [288B_2] Конектор за лява дисага (8 щифта) |
| 6. 40 ампера предпазител | 13. [288B_1] Конектор за лява дисага (16 щифта) |
| 7. [005] Проводник на акумулатора (-) | |

Фигура 13. Конектори на външно окабеляване (2017 г. и по-нови)

ОКАБЕЛЯВАНЕ НА BLUETOOTH DONGLE (2014 — 2016 г.)

NOTE

Тази процедура изключва модели FLHXSE.

Bluetooth Dongle е компонент за аудио комуникация. Във връзка с аудиоприложението на H-D, то може да задава усилвателни и високоговорителни канали или да подобри звука чрез разширяване на честотния диапазон с допълнителен еквалайзер. Dongle **НЕ МОЖЕ** да се използва като комуникационно устройство между вашия телефон и радиото на превозното средство.

Обтекатель, монтиран върху вилката

1. Вижте фигура 14. Монтирайте и прокарайте окабеляването на bluetooth dongle под обтекателя.
2. Намерете конекторите на превозното средство: [22-1] и [299]:
 - a. Разкачете конекторите.
3. Свържете окабеляването на bluetooth dongle с превозното средство при десния контролен конектор в кутията, разположена под радиото.
 - a. Окабеляване на dongle [22-1A] с окабеляването на превозното средство [22-1B].
 - b. Окабеляване на dongle [22-1B] с окабеляването на превозното средство [22-1A].
 - c. Окабеляване на dongle [299A] с окабеляването на превозното средство [299B].

NOTE

Използвайте част № 69200921 удължение за окабеляване, ако е необходимо.

- d. Окабеляване на dongle [299B] с окабеляването на превозното средство [299A].

4. Свържете bluetooth dongle (1) с окабеляването на bluetooth dongle.
 - a. [353B] (2).
 - b. Закрепете dongle (1) към структурата на стойката на обтекателя с двойна лента за фиксиране (8).

5. **NOTE**

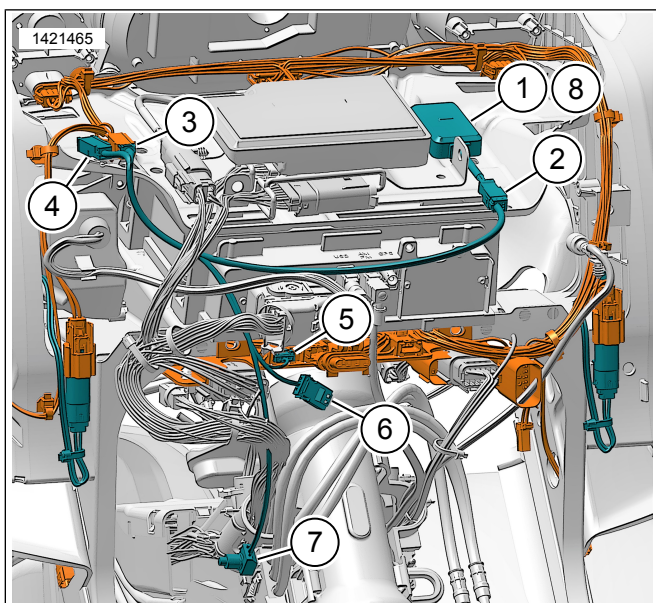
Превозното средство към Bluetooth компонента трябва да се сдвои само веднъж, освен ако не се добавя ново Bluetooth устройство или има повреда на компонент на системата.

Bluetooth донгълът (1) може да се сдвоява само с едно мобилно устройство в даден момент. Донгълът може да бъде изключен от връзката или от аудиоприложението, или чрез натискане на ключа за сдвояване (7), разположен на окабеляването.

Монтирайте ключа за сдвояване (7), където не може да бъде задействан случайно по време на работа на превозното средство.

Прекарайте и закрепете ключа за сдвояване (7).

- a. В обтекателя, близо до кормилната глава.



1. Bluetooth dongle
2. [353B] Конектор за bluetooth dongle
3. [299B] Конектор за аксесоари
4. [299A] Конектор за аксесоари
5. [22-1B] Конектор за десен контролен бутон
6. [22-1A] Конектор за десен контролен бутон
7. [PS] Ключ за сдвояване
8. Двойна лента за фиксиране

Фигура 14. Окабеляване за bluetooth донгъл за обтекател, монтиран върху вилката (2014-2016 г.)

Обтекател, монтиран върху рамата

1. Вижте фигура 15. Монтирайте и прокарайте окабеляването на bluetooth dongle под обтекателя.
2. Намерете конекторите на превозното средство: [243] и [299]:
 - a. Разкачете конекторите.
3. Свържете окабеляването на bluetooth dongle с превозното средство.
 - a. Окабеляване на dongle [22-1A] с окабеляването на превозното средство [243B].
 - b. Окабеляване на dongle [22-1B] с капачката на връщащия контур [243A].
 - c. Окабеляване на dongle [299B] с окабеляването на превозното средство [299A].

NOTE

Използвайте част № 69200921 удължение за окабеляване, ако е необходимо.

4. Свържете bluetooth dongle (8) с окабеляването на bluetooth dongle.
 - a. [353B] (7).
 - b. Закрепете dongle (8) към структурата на стойката на обтекателя с двойна лента за фиксиране (9).

5. NOTE

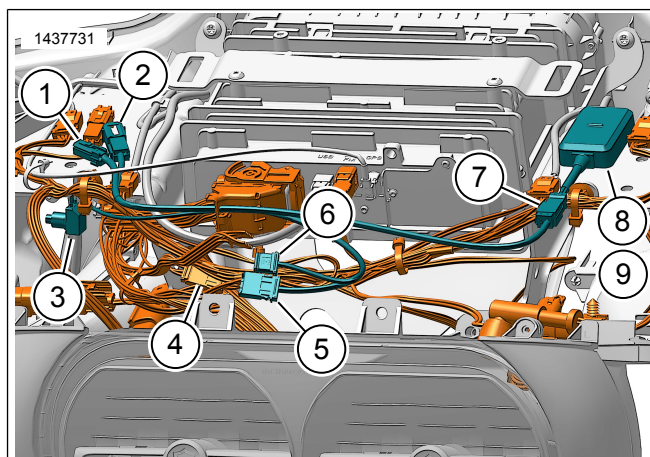
Превозното средство към Bluetooth компонента трябва да се сдвои само веднъж, освен ако не се добавя ново Bluetooth устройство или има повреда на компонент на системата.

Bluetooth донгълът (8) може да се сдвоява само с едно мобилно устройство в даден момент. Донгълът може да бъде изключен от връзката или от аудиоприложението, или чрез натискане на ключа за сдвояване (3), разположен на окабеляването.

Монтирайте ключа за сдвояване (3), където не може да бъде задействан случайно по време на работа на превозното средство.

Прекарайте и закрепете ключа за сдвояване (3).

- a. Под дясната решетка на високоговорителя.



1. [299B] Конектор за аксесоари
2. [299A] Конектор за аксесоари
3. [PS] Ключ за сдвояване
4. [243] Връщащ контур
5. [22-1B] Конектор за десен контролен бутон
6. [22-1A] Конектор за десен контролен бутон
7. [353B] Конектор за bluetooth dongle
8. Bluetooth dongle
9. Двойна лента за фиксиране

Фигура 15. Окабеляване за bluetooth dongle за обтекател, монтиран върху рамата (2014-2016 г.)

ОКАБЕЛЯВАНЕ НА BLUETOOTH DONGLE (2017 г. И ПО-НОВИ)

NOTE

Тази процедура е идентична за модели CVO.

Bluetooth Dongle е компонент за аудио комуникация. Във връзка с аудиоприложението на H-D, то може да задава усилвателни и високоговорителни канали или да подобри звука чрез разширяване на честотния диапазон с допълнителен еквалайзер. Dongle **НЕ МОЖЕ** да се използва като комуникационно устройство между вашия телефон и радиото на превозното средство.

1. Вижте фигура 16. Монтирайте и прокарайте окабеляването на bluetooth dongle.

2. Намерете конекторите на превозното средство: [319] и [325]:

a. Изключете конекторите от капачката и ограничаващия резистор.

3. Само за модели FLHXSE/FLTRXSE от 2021 г. и по-нови:

a. Свържете окабеляването на dongle [319B] с превозното средство [319A].

b. Свържете окабеляването на dongle [319B] с капачката на ограничаващия резистор.

4. **NOTE**

Използвайте част № 69201706 удължение за окабеляване, ако е необходимо.

Свържете окабеляването на усилвателя с превозното средство.

a. Окабеляване на усилвателя [319A] с превозното средство [319B].

5. Свържете окабеляването на bluetooth dongle с окабеляването на усилвателя и превозното средство.

a. Окабеляване на dongle [319A] с окабеляването на превозното средство [319B].

b. Окабеляването на dongle [319B] с капачката на ограничаващия резистор [319A].

c. Окабеляване на dongle [325A] с превозното средство [325B].

NOTE

Използвайте част № 69201706 удължение за окабеляване, ако е необходимо.

6. Свържете bluetooth dongle (1) с окабеляването на bluetooth dongle.

a. [353B] (2).

b. Закрепете dongle (1) към гърба на десния страничен капак с двойна лента за фиксиране (7).

7. **NOTE**

Превозното средство към bluetooth компонента трябва да се сдвои само веднъж, освен ако не се добавя ново bluetooth устройство или повреда на компонент на системата.

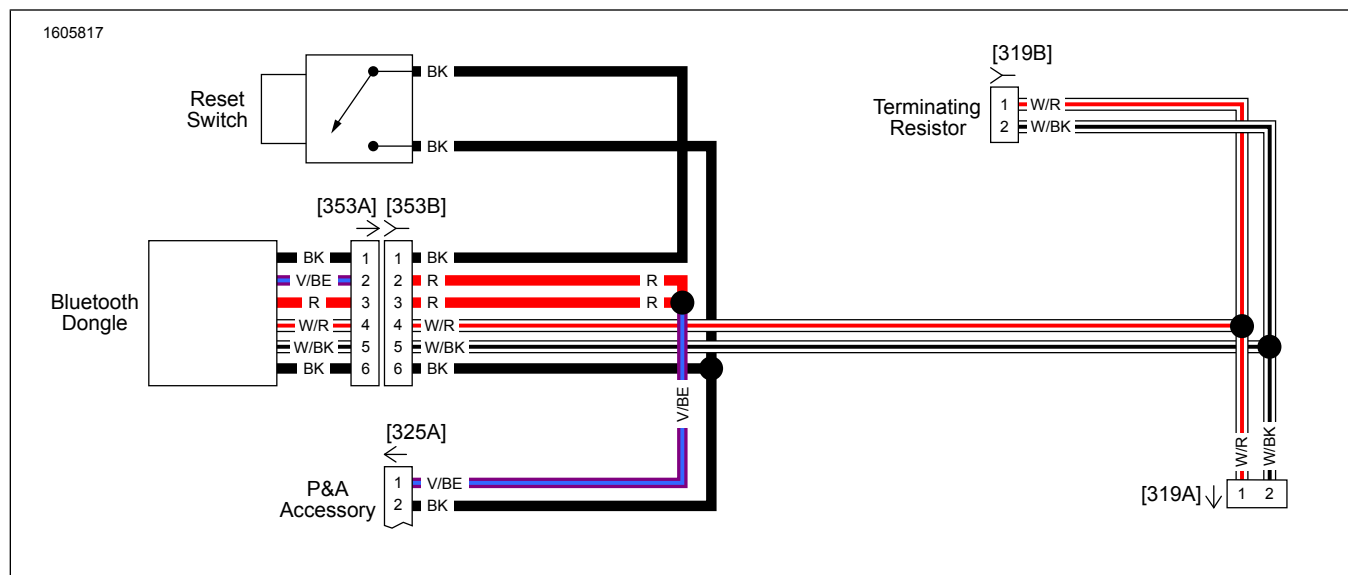
Bluetooth донгълът (1) може да се сдвоява само с едно мобилно устройство в даден момент. Донгълът може да бъде изключен от връзката или от аудиоприложението, или чрез натискане на ключа за сдвояване (3), разположен на окабеляването.

Монтирайте ключа за сдвояване (3), където не може да бъде задействан случайно по време на работа на превозното средство.

Прекарайте и закрепете ключа за сдвояване (3).

a. **Монтиран върху рамата:** Под дясната решетка на високоговорителя.

b. **Монтиран върху вилката:** Под десния страничен капак.



Фигура 16. Окабеляване на bluetooth dongle (2017 г. и по-нови) (типично)

ОКАБЕЛЯВАНЕ ЗА BLUETOOTH ДОНГЪЛ (МОДЕЛИ FLHXSE/FLTRXSE ОТ 2021 Г. И ПО-НОВИ)

Bluetooth Dongle е компонент за аудио комуникация. Във връзка с аудиоприложението на H-D, то може да задава

усилвателни и високоговорителни канали или да подобри звука чрез разширяване на честотния диапазон с допълнителен еквалайзер. Dongle **НЕ МОЖЕ** да се използва като комуникационно устройство между вашия телефон и радиото на превозното средство.

1. Отделно закупуване на Harley-Davidson Bluetooth Dongle, окабеляване на Bluetooth Dongle и двойна лента за фиксиране. Вижте изискванията за монтаж в ОБЩИ
2. Вижте ОКАБЕЛЯВАНЕ НА BLUETOOTH DONGLE (2017 г. И ПО-НОВИ) за процедурата по монтаж.

ВРЪЗКИ С ВИСОКОГОВОРТЕЛИ

NOTE

Ако **СА** налични високоговорители в дисагите, свържете окабеляването на левия високоговорител в дисагата [351A].

Ако е наличен само основен усилвател, **БЕЗ** високоговорители в дисагите, тогава високоговорителите в Tour-Pak или долните обтекатели може да бъдат свързани с [351A].

Ако **НЕ СА** налични високоговорители в дисагите с вторичен усилвател, тогава високоговорителите в Tour-Pak и/или долните обтекатели може да бъдат свързани както с [351a], така и с [352a_1] или [352a_2].

Канал 1 и 2

Обтекател: МОНТИРАН ВЪРХУ РАМАТА ИЛИ ВИЛКАТА

1. Вижте комплекта за монтаж на високоговорители в обтекателя за прекарване и връзки, свързани с този комплект.

2. **Канал 1:** Високоговорител в левия обтекател.
3. **Канал 2:** Високоговорител в десния обтекател.
4. Свържете окабеляването на високоговорителя в обтекателя с външното окабеляване [349B].

Канал 3 и 4

Долни обтекатели, капаци на дисагите или Tour Pak

1. Вижте подходящия комплект за монтаж на високоговорители за прекарване и връзки, свързани с този комплект.

2. **Канал 3:** Ляв високоговорител.

3. **Канал 4:** Десен високоговорител.

4. **NOTE**

Връзката с [351A] се прави или на дисагата, tour-pak или долните обтекатели.

Свържете окабеляването на подходящия комплект към външното окабеляване [351A].

Таблица 3. Задаване на канали на усилвателя

Задачи	Канали	Високоговорители по обтекателя	Високоговорители на страничната чанта	Високоговорители в Tour-Pak	Високоговорители в долната част на обтекателя
Основен усилвател	1 и 2	X			
	3 и 4		X	X	X

НАСТРОЙКА НА ПРИЛОЖЕНИЕТО

NOTE

Превозното средство към Bluetooth компонента трябва да се сдвои само веднъж, освен ако не се добавя ново Bluetooth устройство или има повреда на компонент на системата.

Bluetooth донгълът може да се сдвоява само с едно мобилно устройство в даден момент. Донгълът може да бъде изключен от връзката или от аудиоприложението, или чрез натискане на ключа за сдвояване, разположен на окабеляването.

Ако Персонален идентификационен номер (PIN) е забравено или заключено и трябва да се нулира, натиснете и задръжте бутона "Ключ за сдвояване или ключ за нулиране" (вижте Figure 16 , точка 3) за 3 секунди, за да нулирате PIN кода. Свържете се отново с Bluetooth Dongle в H-D Audio app, за да зададете нов PIN код.

1. **Unresolved graphic link (id=39810-100120)** Достъп до аудио системата.
 - a. Сдвояване на устройството (1) със системата.

- b. Достъп до менютата на приложението (2) за настройка на звуковата система на превозното средство.
{0} (Страница ?)

2. **Unresolved graphic link (id=39810-100121)** Екран на главното меню.

- a. Икона на главното меню (1).
- b. Нулиране или промяна на персоналния идентификационен номер за сигурност (ПИН) (2).
- c. Редактиране и преименуване системата (3).
- d. Персонализиране на главното меню със снимка на вашия мотоциклет (4).
- e. Индикатор за bluetooth връзка. Наклонената черта през символа означава: Не е свързан (5).
{0} (Страница ?)

3. **Unresolved graphic link (id=39810-100122)** Екран на менюто за настройка.

- a. Икона на менюто за настройка (1).

- b. Използване за сканиране на QR код (2) на iSheet.
 - c. Ръчна настройка за Stage 1 или 2 високоговорители, местоположение на високоговорителите и бял шум за задаване на местоположения на високоговорителите.
{0} (Страница ?)
4. [Unresolved graphic link \(id=39810-100123\)](#) Екран за настройка на еквалайзера.
- a. Икона за настройка на еквалайзера (1)
 - b. Настройване на честоти на 7-лентов еквалайзер (2).
 - c. Избор на персонализиран или предварително настроен еквалайзер (3).
{0} (Страница ?)
5. [Unresolved graphic link \(id=39810-100124\)](#) Екран на менюто за диагностика.
- a. Иконата на менюто за диагностика (1) показва състоянието на звуковата система.
 - b. Отваряне на екрана за тестване на високоговорителите (2).
 - c. Обновява състоянието на високоговорителите и усилвателя (3) след ремонт на компонентите.
 - d. Избор на високоговорител за тест за бял шум (4) и функции.
 - e. Връщане към екрана на менюто за диагностика (5).

ЗАВЪРШЕНО

1. **Обтекател, монтиран върху рамата:**
 - a. Монтирайте решетката на високоговорителя.
 - b. Монтирайте външния обтекател.
2. **Обтекател, монтиран върху вилката:**
 - a. Монтирайте предното стъкло.
 - b. Монтирайте външния обтекател.
 - c. Монтирайте арматурното табло.
3. Монтирайте кутията на долната основа.
4. Монтирайте горната кутия.
5. Монтирайте лявата странична кутия.
6. Монтирайте резервоара за гориво.
7. Поставете седалката.
8. Поставете главния предпазител.