

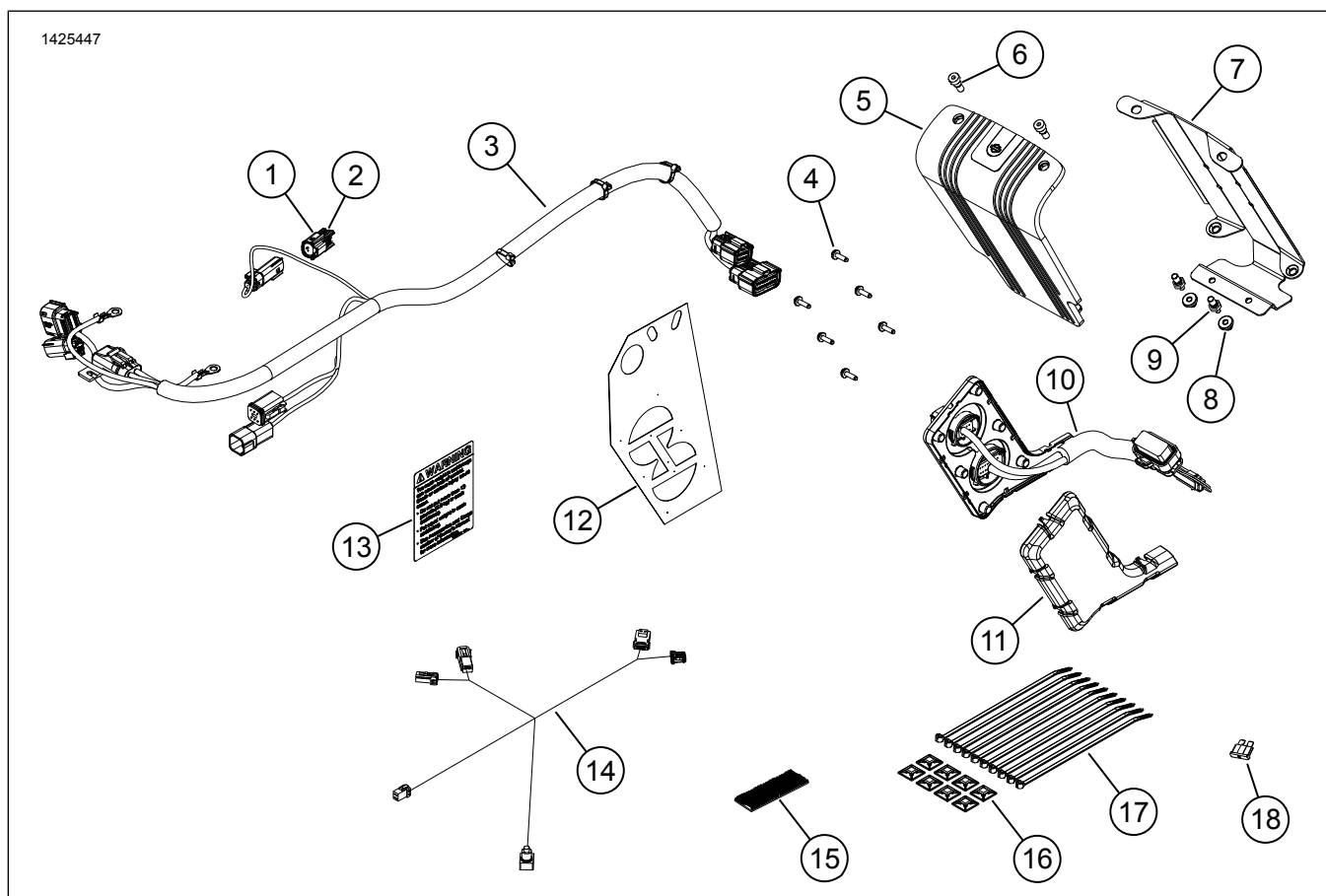


KOMPLET ZA UGRADNJU PRIMARNOG POJAČALA (BP 76000974 I 76001045)

Tablica 1.

| Harley-Davidson Audio Powered by Rockford Fosgate® | | |
|----------------------------------------------------|----------------------------------------------------------------------------------------------------------------------------------------------------------------------------------------------------|-----------------|
| Kompleti | Preporučeni alati | Razina vještine |
| 76000974, 76001045 | Sigurnosne naočale, moment ključ, bušilica, komplet svrdla (posebno 13/64 ili 0,203-inčna), zaštitna traka, alat za odstranjivanje srha, izopropilni alkohol, čiste krpe, 2 1/2 inčna pila za rupe | |

SADRŽAJ KOMPLETA



Slika 1. Servisni dijelovi: Komplet primarnog pojačala

Tablica 2. Popis servisnih dijelova: Komplet primarnog pojačala

| <input checked="" type="checkbox"/> | Slaka | Kol. | Opis | Br. dijela | Napomene |
|-------------------------------------|-------|------|------------------------------------------|-----------------------|---------------------------------------------------------------------|
| <input type="checkbox"/> | 1 | 1 | Priključak, dvostruki | 69200271 | |
| <input type="checkbox"/> | 2 | 2 | Brtveni prsten | 72473-07 | |
| <input type="checkbox"/> | 3 | 1 | Kabelski snop za bisage, vanjski | Ne prodaje se zasebno | |
| <input type="checkbox"/> | 4 | 6 | Vijak, lećasta glava, TORX™, T15 | 10200065 | |
| <input type="checkbox"/> | 5 | 1 | Poklopac pojačala | 76000994 | |
| <input type="checkbox"/> | 6 | 2 | Vijak, imbus, 1/4-20 | 10201064 | |
| <input type="checkbox"/> | 7 | 1 | Nosač za montažu pojačala, lijeva bisaga | 76001004 | |
| <input type="checkbox"/> | 8 | 2 | Uvodnica, nosač za montažu pojačala | 12100052 | |
| <input type="checkbox"/> | 9 | 2 | Zatik, 1/4-20 | 12600305 | |
| <input type="checkbox"/> | 10 | 1 | Kabelski snop za bisage, unutarnji | Ne prodaje se zasebno | |
| <input type="checkbox"/> | 11 | 1 | Poklopac kabelskog snopa | 76000995 | |
| <input type="checkbox"/> | 12 | 1 | Predložak za bušenje | 76001009 | |
| <input type="checkbox"/> | 13 | 1 | Naljepnica, kapacitet bisaga | 14002201 | |
| <input type="checkbox"/> | 14 | 1 | Kabelski snop, Bluetooth® adapter | 69202641 69202657 | Modeli Touring iz 2017. i noviji Modeli Touring iz 2014. – 2016. |
| <input type="checkbox"/> | 15 | 1 | Dvostruko pričvršćivanje | 76434-06 | |
| <input type="checkbox"/> | 16 | 8 | Pričvrtni dio, žica | 69200342 | |
| <input type="checkbox"/> | 17 | 10 | Traka za kabel | 10006 | |
| <input type="checkbox"/> | 18 | 1 | Osigurač, 40 ampera | 72371-95 | |

NAPOMENA

Prije ugradnje ili uklanjanja predmeta s vozila provjerite je li sadržaj kompleta potpun.

OPĆENITO

NAPOMENA

Novougrađeni zvučni sustav i zvučnici neće reproducirati zvuk ako nisu konfigurirani putem audio aplikacije Harley-Davidson ili od strane ovlaštenog dobavljača za Harley-Davidson.

NAPOMENA

Različite generacije zvučnika, pojačala i ožičenja za vozila Harley-Davidson nisu dizajnirana da rade zajedno, niti je takav rad ispitan. Preporuke u vezi zahtjeva potražite u katalogu dijelova i pribora i obratite se svom dobavljaču kako biste osigurali optimalne performanse i kompatibilnost.

Bluetooth adapter je komponenta zvučne komunikacije. U kombinaciji s aplikacijom HD audio pojačalima i zvučnicima može dodijeliti kanale ili poboljšati zvuk proširenjem frekvencijskog raspona dodatnim ekvilizatorom. Adapter se **NE**

MOŽE upotrebljavati kao komunikacijski uređaj između vašeg telefona i radiouređaja vozila.

Modeli

*Informacije o ugrađivanju dijelova za pojedine modele potražite u Prodajnom katalogu dijelova i pribora ili odjeljku Parts and Accessories (Dijelovi i pribor) na stranici www.harley-davidson.com (samo na engleskom).

Pazite da upotrebljavate najnoviju verziju uputa koja je dostupna na stranici: h-d.com/isheets

Obratite se centru za podršku korisnicima tvrtke Harley-Davidson na broj telefona 1-800-258-2464 (samo u SAD-u) ili 1-414-343-4056.

Električno preopterećenje

▲ UPOZORENJE

Kod postavljanja bilo koje vrste električne opreme, vodite računa da ne prekoračite maksimalnu vrijednost nazivnog opterećenja osigurača ili prekidača koji sprječava izmjene određenog strujnog kruga. Prekoračivanje maksimalne vrijednosti nazivnog opterećenja može dovesti do prekida električne energije, što može rezultirati smrću ili ozbiljnim ozljedama. (00310a)

NAPOMENA

Sustav za punjenje vozila može se preopteretiti dodavanjem prevelikog broja električnih potrošača. Ako ukupni električni potrošači u nekom trenutku troše više električne struje od one koju sustav za punjenje može proizvesti, električni potrošači mogu isprazniti bateriju i uzrokovati oštećenje električnog sustava vozila. (00211d)

Pojačalo zahtijeva do 8 A jaču struju od električnog sustava.

Zahtjevi za postavljanje

Preuzmite audio aplikaciju Harley-Davidson.

Ovaj komplet upotrijebite zajedno s drugim kompletima **Harley-Davidson Audio powered by Rockford Fosgate®**.

Da bi se nosač za montažu pojačala pravilno postavio na površinu bisaga, potrebno je ostaviti ljepilo da se suši najmanje 24 sata.

Ako ugrađujete sekundarno pojačalo za rad sa 6 ili 8 zvučnika, prije povezivanja pričekajte dok se ne ugrade sve komponente zvučnika. Pogledajte odgovarajuće upute za ugradnju kompleta zvučnika ili kablenskog snopa.

Ovaj se kablanski snop **SMIJE** upotrebljavati **ISKLUČIVO** u zvučnim sustavima motocikala Harley-Davidson proizvedenima **2014. godine ili poslije**.

Ove su stavke dostupne kod lokalnog dobavljača za Harley-Davidson:

- **FLHTKSE, FLTRUSE i Touring iz 2014. i noviji:** za ovu će ugradnju možda biti potrebno zasebno kupiti komplet Harley-Davidson sekundarnog pojačala (br. dijela 76000975). To ovisi o tome postoji li šest ili više zvučnika i kako su dodijeljeni kanali pojačala.
- **FLHTKSE, FLTRUSE i Touring iz 2014. i 2016.:** možda će biti potrebno zasebno kupiti Harley-Davidson produžni kabel za napajanje (br. dijela 69200921). Ovo upotrijebite kada je u vozilo ugrađeno više električnih dodataka.
- **FLHTKSE, FLTRUSE i Touring iz 2017. i noviji:** možda će biti potrebno zasebno kupiti Harley-Davidson produžni kabel za napajanje (br. dijela 69201706). Ovo upotrijebite kada je u vozilo ugrađeno više električnih dodataka.
- **FLHTKSE, FLTRUSE i Touring iz 2014. i noviji:** za ovu ugradnju potrebno je zasebno kupiti Harley-Davidson komplet primarnog pojačala i adaptera (br. dijela 76000997).
- **FLHXSE i FLTRXSE iz 2021. i noviji:** za ovu ugradnju **potrebno je** zasebno kupiti Harley-Davidson Bluetooth adapter (br. dijela 41000771). Za upotrebu s audio aplikacijom Harley-Davidson.
- **FLHXSE i FLTRXSE iz 2021. i noviji:** za ovu ugradnju **potrebno je** zasebno kupiti Harley-Davidson dvostruku traku za pričvršćivanje (br. dijela 76434-06).

▲ UPOZORENJE

Sigurnost vozača i putnika ovisi o ispravnom postavljanju ovog pribora. Primijenite odgovarajuće postupke iz servisnog priručnika. Ako vam je postupak prezahtjevan ili nemate pravi alat, obratite se dobavljaču za Harley-Davidson®. Neispravno postavljanje ovog pribora može rezultirati smrću ili ozbiljnim ozljedama. (00333b)

Preporučuje se da ugradnju obavi tehničar dobavljača za Harley-Davidson.

PRIPREMA

NAPOMENA

Ovaj list s uputama odnosi se na informacije iz servisnog priručnika. Za postavljanje je nužan servisni priručnik za ovu godinu/model motocikla. Dostupan je kod dobavljača za Harley-Davidson.

1. Uklonite torbe pored sjedala.
2. Uklonite bočne poklopce.
3. Izvadite glavni osigurač.
4. Uklonite sjedalo.
5. Uklonite spremnik goriva.
6. Uklonite kutiju na lijevoj strani.
7. Uklonite gornji priključni sklop.
8. Uklonite kutiju na donjem dijelu okvira.
9. **Maska postavljena na vilicu:**
 - a. Skinite vjetrobran.
 - b. Uklonite vanjski dio maske.
 - c. Uklonite kontrolnu ploču.
10. **Maska postavljena na okvir:**
 - a. Izvadite rešetku zvučnika.
 - b. Uklonite vanjski dio maske.

BISAGA

NAPOMENA

Budite iznimno oprezni da ne oštetite lakiranu površinu.

1. Pogledajte sliku 2. Predložak za bušenje (1) namjestite na lijevu bisagu (2).
 - a. Predložak pričvrstite trakom.

2. **NAPOMENA**

Nemojte modificirati desnu bisagu.

Pogledajte sliku 2. Modificirajte lijevu bisagu (2).

- a. Centrirajte mjesta za bušenje na predlošku.
- b. **Rupe za unutarnji kabelski snop:** upotrijebite 2 1/2-inčnu pilu za rupe.
- c. **Rupe za vijke:** upotrijebite svrdlo od 5,15 mm (13/64 inča).
- d. Pogledajte sliku 3. Obrubite materijal do zaobljenog ruba (3).
- e. Odstranite srhe laganim brušenjem površine.
- f. Očistite sve površine kućišta otopinom od 50 - 70 % izopropilnog alkohola i 30 - 50 % destilirane vode. Pričekajte da se potpuno osuši.

3. Pogledajte sliku 1. Postavite naljepnicu s kapacitetom bisaga (13).

- a. Nalijepite je preko postojeće naljepnice.

4. Pogledajte sliku 5. Uvodnicu (3) postavite u nosač za montažu pojačala (4).

5. Postavite zatik (2) u pojačalo (1). Pritegnite.

Moment: 9–12 N·m (80–106 **in-lbs**) *Zatik za pojačalo*

6. Pogledajte sliku 7. Priključak unutarnjeg kabelskog snopa (4) ukopčajte u pojačalo (2).

7. Pojačalo (2) postavite na nosač za montažu pojačala (3).

8. Pogledajte sliku 9. Postavite poklopac pojačala (2).

9. Postavite vijke (1). Pritegnite.

Moment: 9–12 N·m (80–106 **in-lbs**) *Vijak poklopca pojačala*

10. Pogledajte sliku 7. Postavite poklopac kabelskog snopa (6).

11. Pogledajte sliku 3. Postavite unutarnji kabelski snop (2).

12. **NAPOMENA**

Ako se unutarnji kabelski snop ne može poravnati s rupama na bisagi, povećajte veličinu rupa svrdlom od 6,35 mm (1/4 inča). Odstranite srhe i očistite bisagu.

Postavite vijke (1). Pritegnite.

Moment: 1,1–1,5 N·m (10–13 **in-lbs**) *Vijci unutarnjeg kabelskog snopa*

13. Pogledajte sliku 8. Postavite sklop nosača za montažu pojačala.

- a. Pogledajte sliku 4. Provjerite je li sklop nosača za montažu dobro namješten. Nosač mora stajati ravno, biti centriran i što je moguće bliže dnu bisage.

b. Pogledajte sliku 6. Pomoću proreza u nosaču za montažu (1) savijte ga i prilagodite konturama bisage (2) bez ljuljanja. Time ćete osigurati bolji kontakt i lijepljenje pomoću trake. Za sad još nemojte guliti traku.

c. Pogledajte sliku 4. Provjerite je li nosač dobro namješten u konačnom položaju i pazite da nosač stoji ravno, da je centriran i što je moguće bliže dnu bisage.

d. Markerom, zaštitnom trakom ili olovkom označite mjesto montaže.

NAPOMENA

Pogledajte sliku 7. Pazite da je snop žica proveden u područje ispod pojačala, bez savijanja ili zapinjanja žica. Snop ne smije povlačiti poklopac kabelskog snopa (6) dalje od unutarnjeg snopa (5).

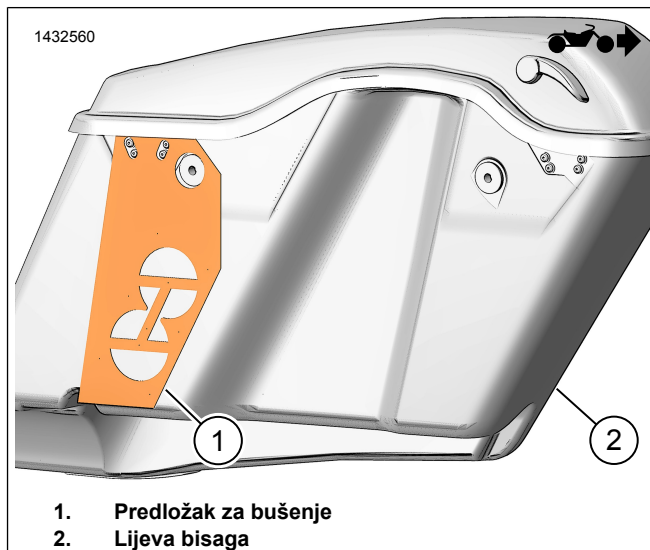
e. Ogulite traku sa sklopa nosača za montažu.

NAPOMENA

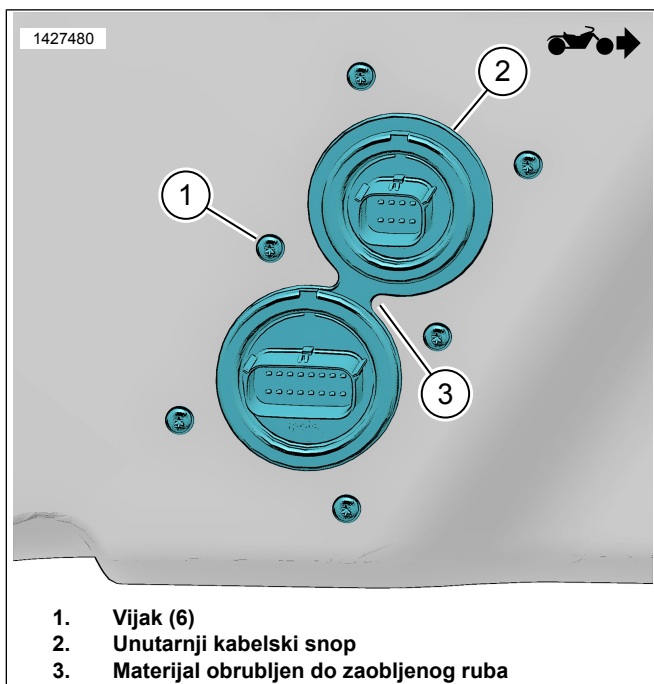
Nakon što nosač trakom zalijepite na mjesto, bit će ga vrlo teško ukloniti bez oštećenja nosača.

f. Sklop nosača za montažu postavite na označeno mjesto.

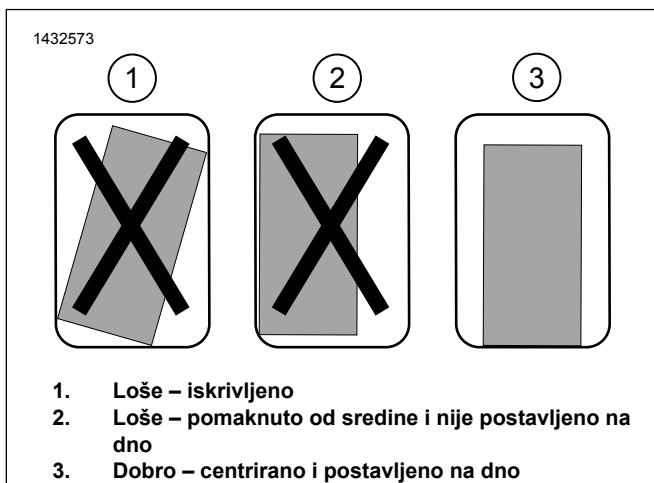
g. Uspravite bisagu na kraju i ostavite ljepilo na traci da se suši najmanje 24 sata.



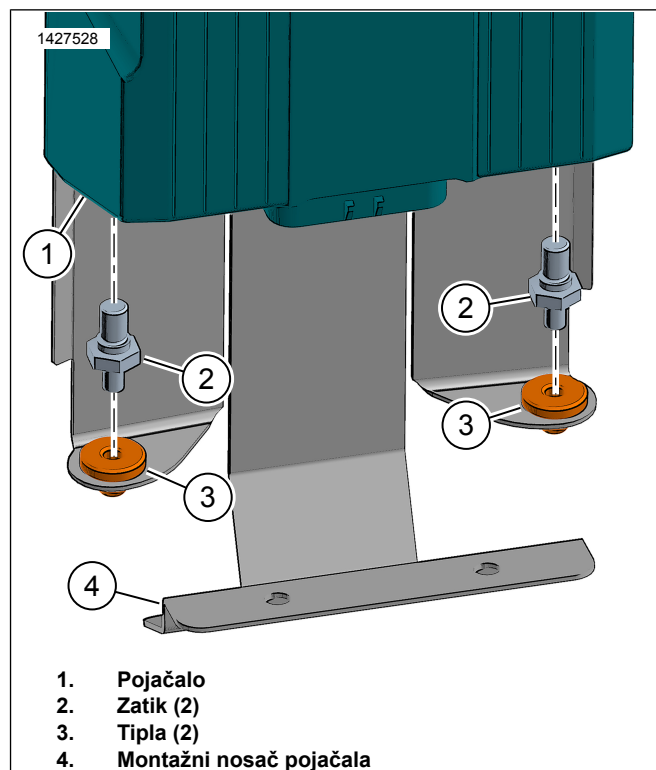
Slika 2. Predložak lijeve bisage



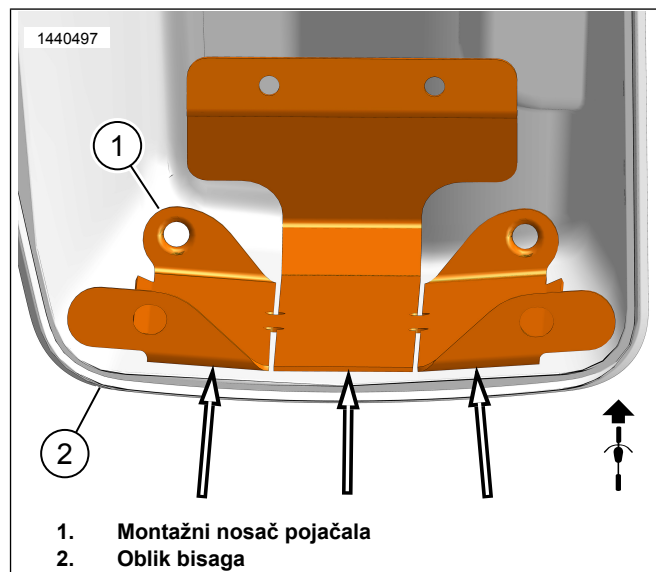
Slika 3. Unutarnji kabelski snop



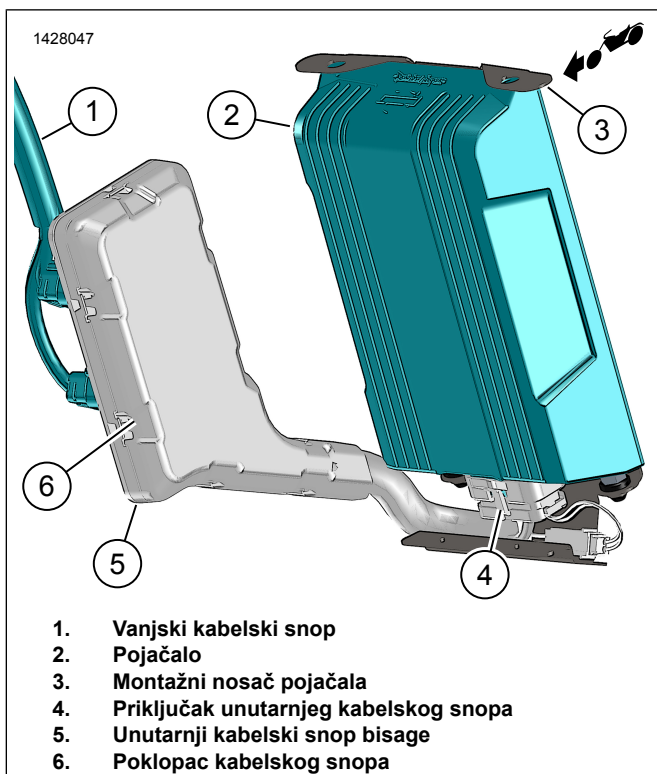
Slika 4. Postavljanje montažnog nosača



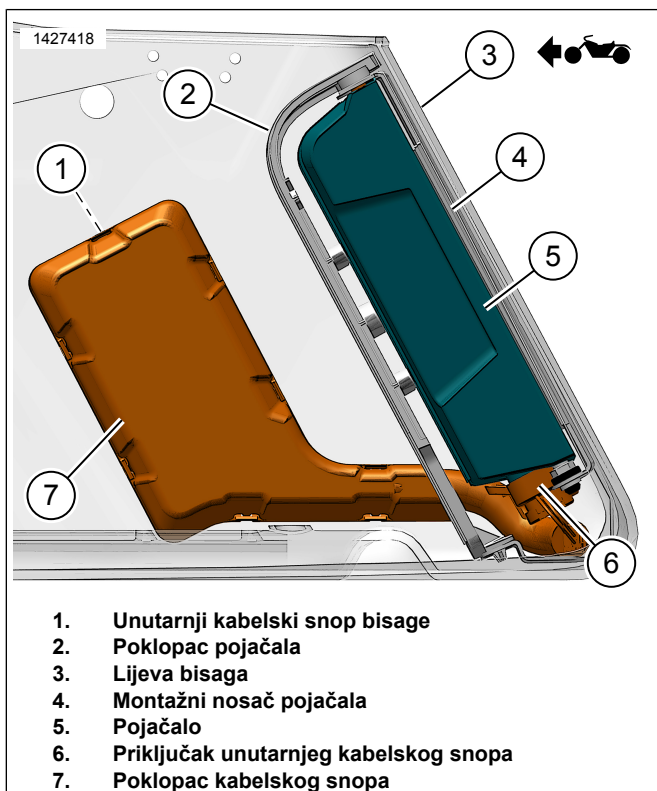
Slika 5. Zatik za pojačalo



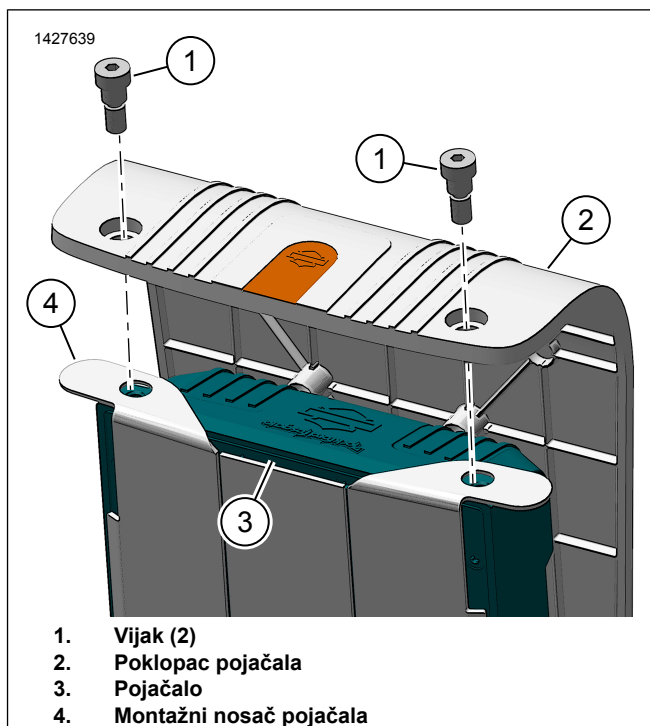
Slika 6. Oblik bisaga



Slika 7. Sklop pojačala za lijevu bisagu



Slika 8. Kabelski snop bisage s pojačalom



Slika 9. Poklopac pojačala

VANJSKI KABELSKI SNOP

Touring iz 2014. – 2016.

NAPOMENA

Ako ugrađujete sekundarno pojačalo za rad sa 6 ili 8 zvučnika, prije povezivanja pričekajte dok se ne ugrade sve komponente zvučnika. Pogledajte odgovarajuće upute za ugradnju kompleta zvučnika ili kabelskog snopa.

1. Pogledajte sliku 10. Vanjski kabelski snop bisage provedite uzduž okvira. Trakama za kabele lagano postavite kabelski snop na točke sidrenja (1). Nemojte zatezati trake za kabele.
2. Montirajte bisagu kako biste provjerili duljinu kabela. Ostavite dovoljno duljine da se žice mogu jednostavno ukopčati u bisagu.
3. Pogledajte sliku 11. Granu kabelskog snopa [350A] (6) provedite unutar kutije akumulatora.

4. NAPOMENA

Pogledajte sliku 12. Ako sekundarno pojačalo **NJE** ugrađeno, umetnite brtvene prstenove (9) u zatvarač (8) i ukopčajte u priključak [350A] (7).

Ako će se sekundarno pojačalo ugrađivati, [350A] (7) ukopčajte u priključak sekundarnog pojačala.

Pogledajte sliku 12. Priklučke podatkovne veze (12, 13) provedite prema kutiji na lijevoj strani.

5. Pogledajte sliku 11. Stavke 1-5 provedite ispred akumulatora i prema desnom bočnom poklopcu.
6. Priključite negativnu žicu akumulatora (2).

7. Priključite pozitivnu žicu akumulatora (1).
8. Držač osigurača pojačala (3) pričvrstite trakom za kabele.
9. Pronađite priključak podatkovne veze [91A] u električnoj kutiji na lijevoj strani. Pogledajte servisni priručnik.

10. **NAPOMENA**

NEMOJTE skidati priključak iz upravljačkog modula karoserije (BCM). Provjerite je li glavni osigurač uklonjen ako postoji potreba za iskopčavanjem priključka BCM-a.

Podignite jezičac za zaključavanje. Gurnite BCM s pričvršćenim priključkom izvan električne kutije na lijevoj strani.

11. Izvadite priključak [91A] iz kutije.
12. Uklonite zaštitni čep s priključka [91A].
13. Pogledajte sliku 12. Sivo kućište utičnice na kablomnom snopu pojačala [91B] (12) ukopčajte u priključak vozila [91A].
14. [91A] (13) iz vanjskog kablomnog snopa stavite iznad [91B]. Pričvrstite trakama za kabele.
15. Zamijenite zaštitni čep od vozila [91A] do vanjskog kablomnog snopa [91A].
16. BCM s pričvršćenim priključkom postavite u kutiju na lijevoj strani.
17. Pogledajte sliku 12. Osigurač (4) postavite u držač osigurača (3).
18. Po potrebi ostatak kablomnog snopa pričvrstite trakama za kabele.

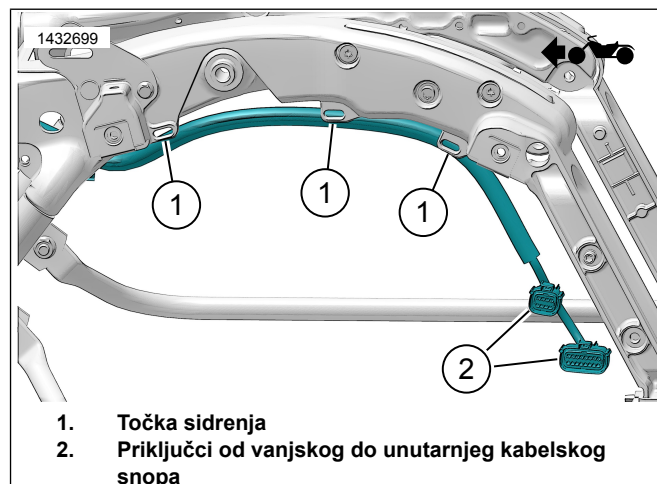
19. **NAPOMENA**

Ako dođe do problema s razmakom između nosača antene i gornjeg priključka bisage, otpustite nosač antene i premjestite ga na potporni nosač blatobrana kako biste dobili veći razmak.

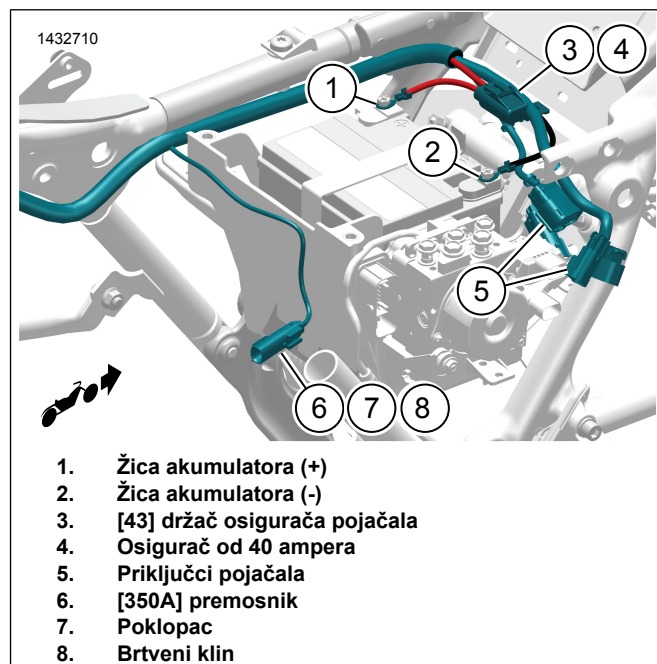
Pazite da je kablomni snop dovoljno dobro pričvršćen kako bi se izbjegao kontakt s pomičnim dijelovima.

Pogledajte sliku 10. Vanjski kablomni snop bisage priključite na unutarnji kablomni snop (2) na bisagi.

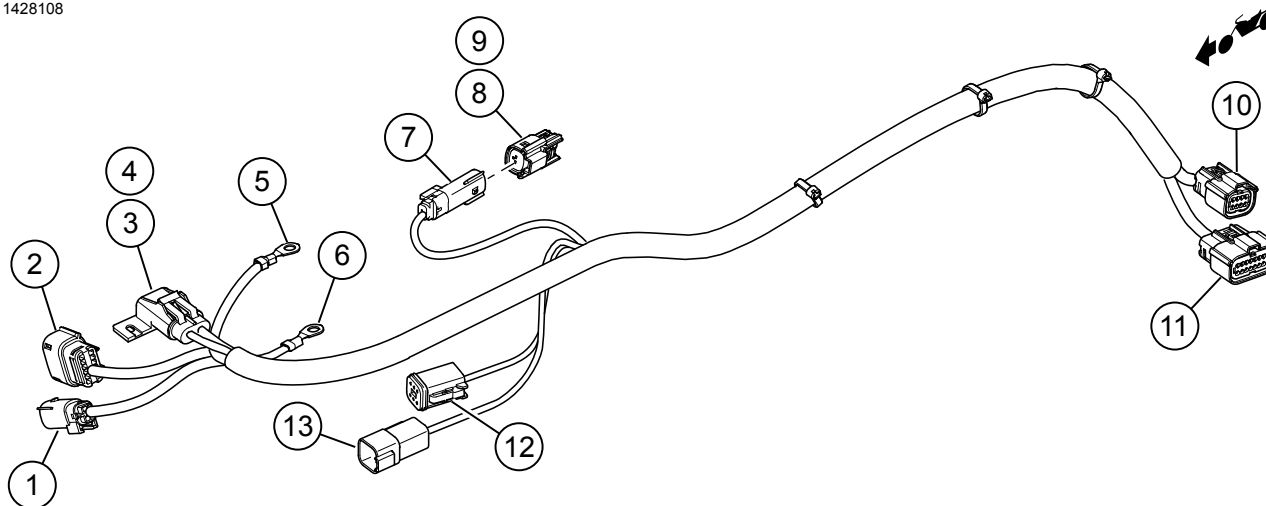
20. Bisagu postavite na vozilo.



Slika 10. Provođenje vanjskog kablomnog snopa (uobičajeno)



Slika 11. Provođenje vanjskog kablomnog snopa (uobičajeno)



- | | |
|------------------------------------------|---------------------------------------------------|
| 1. [351A] audio izlaz (kanal 3,4) | 8. Poklopac |
| 2. [349B] ulaz/izlaz/aktivacija pojačala | 9. Brtveni klin (2) |
| 3. [43] držač osigurača pojačala | 10. [288B_2] priključak lijeve bisage (8 pinova) |
| 4. Osigurač od 40 ampera | 11. [288B_1] priključak lijeve bisage (16 pinova) |
| 5. [005] žica akumulatora (-) | 12. [91B] priključak podatkovne veze |
| 6. [021] žica akumulatora (+) | 13. [91A] priključak podatkovne veze |
| 7. [350A] A2B prenosnik | |

Slika 12. Priključci vanjskog kablenskog snopa (2014 – 2016.)

Touring iz 2017. i noviji

NAPOMENA

Ako ugrađujete sekundarno pojačalo za rad sa 6 ili 8 zvučnika, prije povezivanja pričekajte dok se ne ugrade sve komponente zvučnika. Pogledajte odgovarajuće upute za ugradnju kompleta zvučnika ili kablenskog snopa.

1. Pogledajte sliku 10. Vanjski kablenski snop bisage provedite uzduž okvira. Trakama za kabele lagano postavite kablenski snop na točke sidrenja (1). Nemojte zatezati trake za kabele.

2. Montirajte bisagu kako biste provjerili duljinu kabela. Ostavite dovoljno duljine da se žice mogu jednostavno ukopčati u bisagu.

3. **NAPOMENA**

Pogledajte sliku 13. Ako sekundarno pojačalo **NIJE** ugrađeno, umetnite brtvene prstenove (10) u zatvarač (11) i ukopčajte u priključak 350A (9).

Ako će se sekundarno pojačalo ugrađivati, ukopčajte u priključak sekundarnog pojačala.

Pogledajte sliku 11. Granu kablenskog snopa [350A] (6) provedite unutar kutije akumulatora.

4. **NAPOMENA**

Reference za priključke vanjskog kablenskog snopa za modele iz 2017. i novije potražite ovdje: Slika 13.

Pogledajte sliku 11. Stavke (1-5) provedite ispred akumulatora i prema desnom bočnom poklopcu.

5. Priključite negativnu žicu akumulatora (2).

6. Priključite pozitivnu žicu akumulatora (1).

7. Držač osigurača pojačala (3) pričvrstite trakom za kabele.

8. Pogledajte sliku 12. Osigurač (4) postavite u držač osigurača (3).

9. Po potrebi ostatak kablenskog snopa pričvrstite trakama za kabele.

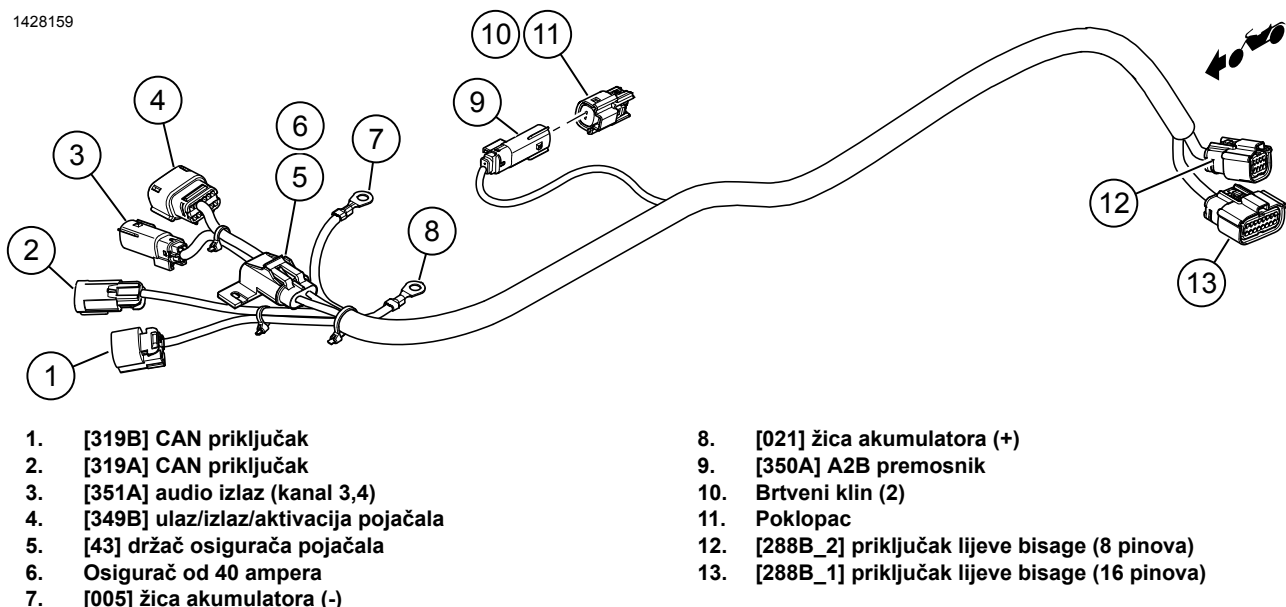
10. **NAPOMENA**

Ako dođe do problema s razmakom između nosača antene i gornjeg priključka bisage, otpustite nosač antene i premjestite ga na potporni nosač blatobrana kako biste dobili veći razmak.

Pazite da je kablenski snop dovoljno dobro pričvršćen kako bi se izbjegao kontakt s pomičnim dijelovima.

Pogledajte sliku 10. Vanjski kablenski snop bisage priključite na unutarnji kablenski snop (2) na bisagi.

11. Bisagu postavite na vozilo.



Slika 13. Priključci vanjskog kablenskog snopa (2017. i noviji)

KABELSKI SNOP BLUETOOTH ADAPTERA (2014. – 2016.)

NAPOMENA

Ovaj se postupak ne odnosi na modele FLHXSE.

Bluetooth adapter je komponenta zvučne komunikacije. U kombinaciji s aplikacijom HD audio pojačalima i zvučnicima može dodijeliti kanale ili poboljšati zvuk proširenjem frekvencijskog raspona dodatnim ekvilizatorom. Adapter se **NE MOŽE** upotrebljavati kao komunikacijski uređaj između vašeg telefona i radiouređaja vozila.

Maska postavljena na vilicu

1. Pogledajte sliku 14. Kabelski snop Bluetooth adaptera postavite i provedite ispod maske.
2. Pronađite priključke vozila: [22-1] i [299].
 - a. Iskopčajte priključke.
3. Kabelski snop Bluetooth adaptera priključite na vozilo na priključku kontrola s desne strane u kutiji koja se nalazi ispod radioprijemnika.
 - a. Kabelski snop adaptera [22-1A] u kabelski snop vozila [22-1B].
 - b. Kabelski snop adaptera [22-1B] u kabelski snop vozila [22-1A].
 - c. Kabelski snop adaptera [299A] u kabelski snop vozila [299B]

NAPOMENA

Prema potrebi upotrijebite produžni kabel, br. dijela 69200921.

- d. Kabelski snop adaptera [299B] u kabelski snop vozila [299A]

4. Bluetooth adapter (1) priključite na kabelski snop Bluetooth adaptera.
 - a. [353B] (2).
 - b. Adapter (1) pričvrstite za potpurnu strukturu maske dvostrukom trakom za pričvršćivanje (8).

5. NAPOMENA

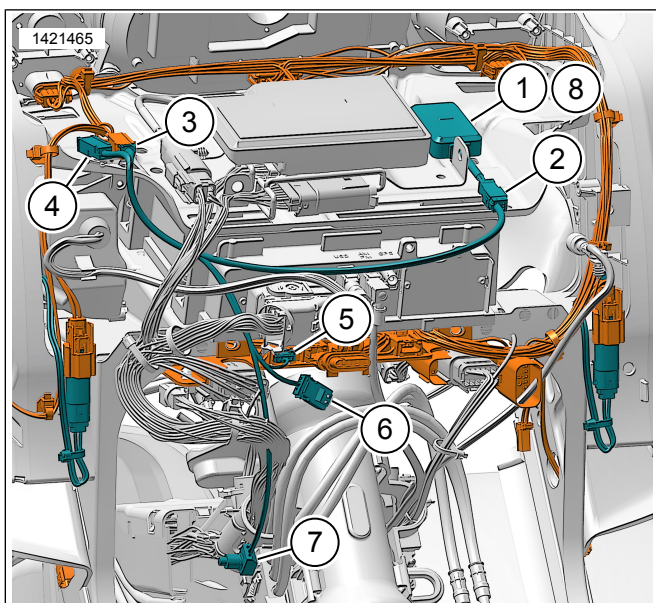
Vozilo je potrebno upariti s Bluetooth komponentom samo jednom osim ako kada se dodaje novi Bluetooth uređaj ili zbog kvara komponente sustava.

Bluetooth adapter (1) može se upariti samo s jednim mobilnim uređajem odjednom. Uparivanje adaptera može se isključiti putem audio aplikacije ili pritiskom sklopke za uparivanje (7) na žici.

Sklopku za uparivanje (7) montirajte na mjesto na kojem se ne može slučajno aktivirati tijekom upravljanja vozilom.

Usmjerite i pričvrstite sklopku za uparivanje (7).

- a. Unutar maske pokraj glave upravljača.



1. Bluetooth adapter
2. [353B] priključak Bluetooth adaptera
3. [299B] priključak za прибор
4. [299A] priključak za прибор
5. [22-1B] priključak desne kontrole
6. [22-1A] priključak desne kontrole
7. [PS] sklopka za uparivanje
8. Dvostruka traka za pričvršćivanje

Slika 14. Kabelski snop Bluetooth adaptera na maski postavljenoj na vilicu (2014. – 2016.)

Maska postavljena na okvir

1. Pogledajte sliku 15. Kabelski snop Bluetooth adaptera postavite i provedite ispod maske.
2. Pronađite priključke vozila: [243] i [299].
 - a. Iskopčajte priključke.
3. Kabelski snop Bluetooth adaptera priključite u vozilo.
 - a. Kabelski snop adaptera [22-1A] u kabelski snop vozila [243B].
 - b. Kabelski snop adaptera [22-1B] u zatvarač povratne petlje [243A].
 - c. Kabelski snop adaptera [299B] u kabelski snop vozila [299A].

NAPOMENA

Prema potrebi upotrijebite produžni kabel, br. dijela 69200921.

4. Bluetooth adapter (8) priključite na kabelski snop Bluetooth adaptera.
 - a. [353B] (7).
 - b. Adapter (8) pričvrstite za potpornu strukturu maske dvostrukom trakom za pričvršćivanje (9).

5. NAPOMENA

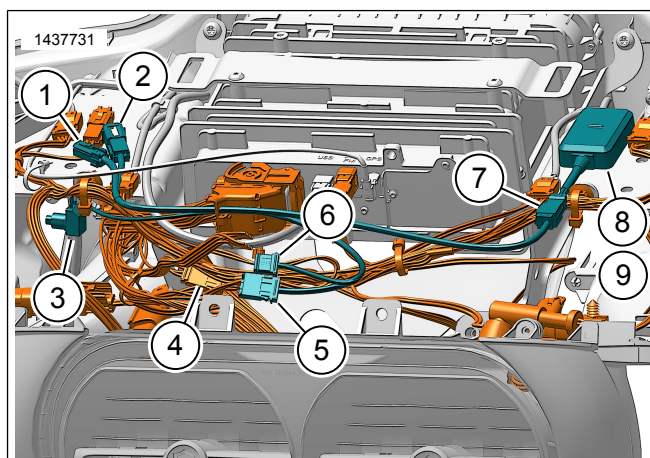
Vozilo je potrebno upariti s Bluetooth komponentom samo jednom osim ako kada se dodaje novi Bluetooth uređaj ili zbog kvara komponente sustava.

Bluetooth adapter (8) može se upariti samo s jednim mobilnim uređajem odjednom. Uparivanje adaptera može se isključiti putem audio aplikacije ili pritiskom sklopke za uparivanje (3) na žici.

Sklopku za uparivanje (3) montirajte na mjesto na kojem se ne može slučajno aktivirati tijekom upravljanja vozilom.

Usmjerite i pričvrstite sklopku za uparivanje (3).

- a. Ispod rešetke desnog zvučnika.



1. [299B] priključak za прибор
2. [299A] priključak za прибор
3. [PS] sklopka za uparivanje
4. [243] povratna petlja
5. [22-1B] priključak desne kontrole
6. [22-1A] priključak desne kontrole
7. [353B] priključak Bluetooth adaptera
8. Bluetooth adapter
9. Dvostruka traka za pričvršćivanje

Slika 15. Kabelski snop Bluetooth adaptera na maski postavljenoj na okvir (2014. – 2016.)

KABELSKI SNOP BLUETOOTH ADAPTERA (2017. I NOVIJI)

NAPOMENA

Ovaj je postupak identičan za modele CVO.

Bluetooth adapter je komponenta zvučne komunikacije. U kombinaciji s aplikacijom HD audio pojačalima i zvučnicima može dodijeliti kanale ili poboljšati zvuk proširenjem frekvencijskog raspona dodatnim ekvilizatorom. Adapter se **NE MOŽE** upotrebljavati kao komunikacijski uređaj između vašeg telefona i radiouređaja vozila.

1. Pogledajte sliku 16. Kabelski snop Bluetooth adaptera postavite i provedite.
2. Pronađite priključke vozila: [319] i [325].
 - a. Iskopčajte priključke iz zatvarača i završnog otpornika.

3. **Samo za modele FLHXSE / FLTRXSE za 2021. i novije:**

- a. Kabelski snop adaptera [319B] priključite na vozilo [319A].
- b. Kabelski snop adaptera [319B] u zatvarač završnog otpornika.

4. **NAPOMENA**

Prema potrebi upotrijebite produžni kabel, br. dijela 69201706.

Kabelski snop pojačala priključite u vozilo.

- a. Kabelski snop pojačala [319A] u vozilo [319B].

5. Kabelski snop Bluetooth adaptera priključite u kabelski snop pojačala i vozilo.

- a. Kabelski snop adaptera [319A] u kabelski snop pojačala [319B].
- b. Kabelski snop adaptera [319B] u zatvarač završnog otpornika [319A].
- c. Kabelski snop adaptera [325A] u vozilo [325B].

NAPOMENA

Prema potrebi upotrijebite produžni kabel, br. dijela 69201706.

6. Bluetooth adapter (1) priključite na kabelski snop Bluetooth adaptera.

- a. [353B] (2).

- b. Adapter (1) pričvrstite za zadnju stranu desnog bočnog poklopca dvostrukom trakom za pričvršćivanje (7).

7. **NAPOMENA**

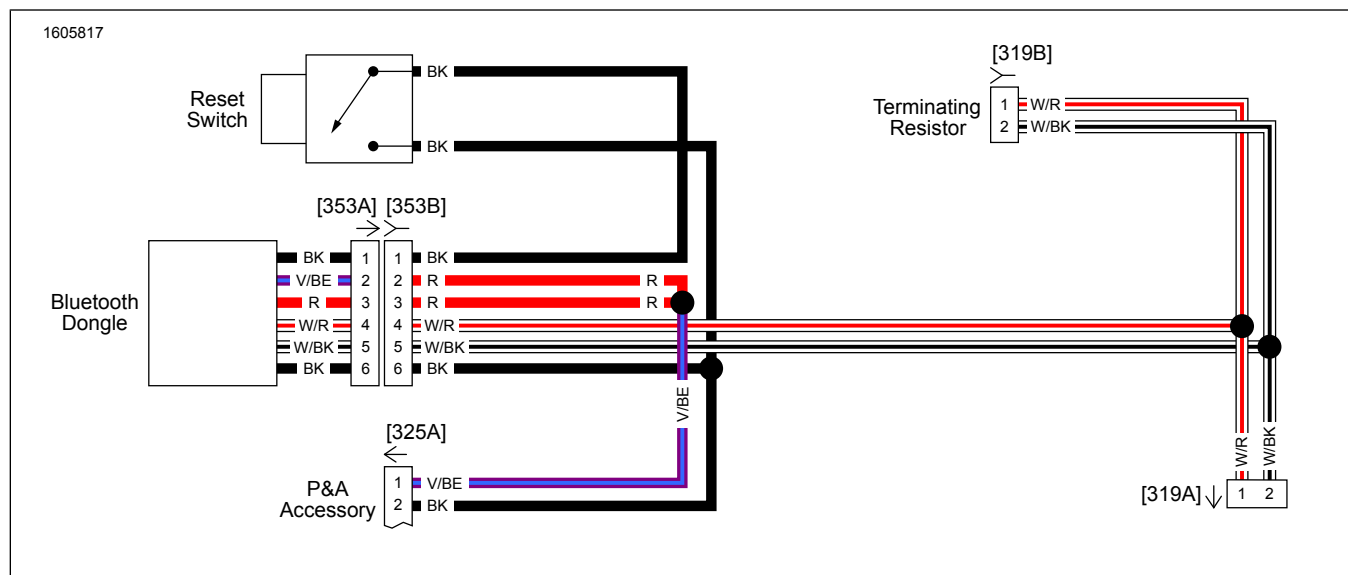
Bluetooth komponentu i vozilo potrebno je upariti samo jednom, osim ako se dodaje novi Bluetooth uređaj ili u slučaju kvara komponente sustava.

Bluetooth adapter (1) može se upariti samo s jednim mobilnim uređajem odjednom. Uparivanje adaptera može se isključiti putem audio aplikacije ili pritiskom sklopke za uparivanje (3) na žici.

Sklopku za uparivanje (3) montirajte na mjesto na kojem se ne može slučajno aktivirati tijekom upravljanja vozilom.

Provedite i pričvrstite sklopku za uparivanje (3).

- a. **Montirano na okvir:** ispod rešetke desnog zvučnika.
- b. **Montirano na vilicu:** ispod desnog bočnog poklopca.



Slika 16. Kabelski snop Bluetooth adaptera (2017. i noviji) (uobičajeno)

KABELSKI SNOP BLUETOOTH ADAPTERA (FLHXSE / FLTRXSE ZA 2021. I NOVIJI)

Bluetooth adapter je komponenta zvučne komunikacije. U kombinaciji s aplikacijom HD audio pojačalima i zvučnicima može dodijeliti kanale ili poboljšati zvuk proširenjem frekvencijskog raspona dodatnim ekvilizatorom. Adapter se **NE MOŽE** upotrebljavati kao komunikacijski uređaj između vašeg telefona i radiouređaja vozila.

1. Potrebno je zasebno kupiti Harley-Davidson Bluetooth adapter, kabelski snop Bluetooth adaptera i dvostruku traku za pričvršćivanje. Zahtjeve za ugradnju pogledajte ovdje **OPĆENITO**.
2. Za postupak ugradnje pogledajte odjeljak **KABELSKI SNOP BLUETOOTH ADAPTERA (2017. I NOVIJI)**.

PRIKLJUČCI ZVUČNIKA

NAPOMENA

Ako zvučnici u bisagama **JESU** ugrađeni, kabelski snop lijevog zvučnika u bisagi priključite u [351A].

Ako je ugrađeno samo primarno pojačalo **BEZ** zvučnika u bisagama, Tour-Pak ili donje maske mogu se priključiti u [351A].

Ako zvučnici u bisagama **NISU** ugrađeni sa sekundarnim pojačalom, zvučnici u Tour-Paku i/ili donjoj maski mogu se priključiti u [351a], [352a_1] ili [352a_2].

Kanal 1 i 2

Maska: Montirano na vilicu ili na okvir

1. Informacije o provođenju kabela i priključcima koji se odnose na određeni komplet potražite u kompletu za ugradnju zvučnika na maski.
2. **Kanal 1:** lijevi zvučnik na maski.
3. **Kanal 2:** desni zvučnik na maski.
4. Kabelski snop zvučnika na maski priključite na vanjski kabelski snop [349B].

Kanal 3 i 4

Donje maske, poklopci bisaga ili Tour Pak

1. Informacije o provođenju kabela i priključcima koji se odnose na određeni komplet potražite u odgovarajućem kompletu za ugradnju zvučnika.

2. **Kanal 3:** lijevi zvučnik.

3. **Kanal 4:** desni zvučnik.

4. **NAPOMENA**

Veza s [351A] uspostavlja se s bisagom, Tour-Pakom ili donjim maskama.

Kabelski snop odgovarajućeg kompleta priključite u vanjski kabelski snop [351A].

Tablica 3. Raspored kanala pojačala

| Raspored | Kanali | Zvučnici u maski | Zvučnici u torbama pokraj sjedala | Tour-Pak zvučnici | Donji zvučnici u maski |
|-------------------|--------|------------------|-----------------------------------|-------------------|------------------------|
| Primarno pojačalo | 1 i 2 | X | | | |
| | 3 i 4 | | X | X | X |

POSTAVLJANJE APLIKACIJE

NAPOMENA

Vozilo je potrebno upariti s Bluetooth komponentom samo jednom osim ako kada se dodaje novi Bluetooth uređaj ili zbog kvara komponente sustava.

Bluetooth adapter može se upariti samo s jednim mobilnim uređajem odjednom. Uparivanje adaptera može se isključiti putem audio aplikacije ili pritiskom sklopke za uparivanje na žici.

Ako se Osobni identifikacijski broj (PIN) zaboravi ili zaključa te ga je potrebno ponovno postaviti, pritisnite sklopku za uparivanje ili sklopku za ponovno postavljanje (pogledajte Slika 16, stavka 3) i držite je 3 sekunde kako biste ponovno postavili PIN. Ponovno se povežite s Bluetooth adapterom u aplikaciji H-D Audio kako biste postavili novi PIN.

1. [Unresolved graphic link \(id=39810-100120\)](#) Pristup zvučnom sustavu.

- a. Uparivanje uređaja (1) sa sustavom.
- b. Pristup izbornicima aplikacije (2) za postavljanje zvučnog sustava vozila.
{0} (Stranica ?)

2. [Unresolved graphic link \(id=39810-100121\)](#) Zaslon glavnog izbornika.

- a. Ikona glavnog izbornika (1).
- b. Ponovno postavljanje ili promjena sigurnosnog osobnog identifikacijskog broja (PIN) (2).
- c. Uređivanje i preimenovanje sustava (3).

- d. Prilagodba glavnog izbornika slikom vašeg motocikla (4).

- e. Pokazatelj bluetooth veze. Prekriženi simbol označava: Nije povezano (5).
{0} (Stranica ?)

3. [Unresolved graphic link \(id=39810-100122\)](#) Zaslon izbornika postavljanja.

- a. Ikona izbornika postavljanja (1).
- b. Upotrijebite za skeniranje QR koda (2) u iSheet.
- c. Ručno postavljanje zvučnika 1. ili 2. faze, lokacija zvučnika i bijeli šum za dodjelu lokacija zvučnika.
{0} (Stranica ?)

4. [Unresolved graphic link \(id=39810-100123\)](#) Zaslon za postavljanje ekvilizatora.

- a. Ikona za postavljanje ekvilizatora (1)
- b. Podešavanje frekvencija ekvilizatora sa 7 pojasnih širina (2).
- c. Prilagođeni ili prethodno postavljeni odabiri ekvilizatora (3).
{0} (Stranica ?)

5. [Unresolved graphic link \(id=39810-100124\)](#) Zaslon dijagnostičkog izbornika.

- a. Ikona dijagnostičkog izbornika (1) prikazuje status zvučnog sustava.

- b. Otvorite zaslon za testiranje zvučnika (2).
- c. Osvježava se status zvučnika i pojačala (3) nakon popravka komponenti.
- d. Odaberite zvučnik za test bijelog šuma (4) i funkcionalnosti.
- e. Vratite se na zaslon dijagnostičkog izbornika (5).

U CIJELOSTI

1. Maska postavljena na okvir:

- a. Postavite rešetku zvučnika.
- b. Postavite vanjsku masku.

2. Maska postavljena na vilicu:

- a. Postavite vjetrobransko staklo.
- b. Postavite vanjsku masku.
- c. Postavite kontrolnu ploču.

3. Postavite kutiju na donjem dijelu okvira.

4. Postavite gornju kutiju.

5. Postavite kutiju s lijeve strane.

6. Postavite spremnik goriva.

7. Postavite sjedalo.

8. Postavite glavni osigurač.

9. Postavite bočne poklopce.

10. Postavite torbe pored sjedala.