

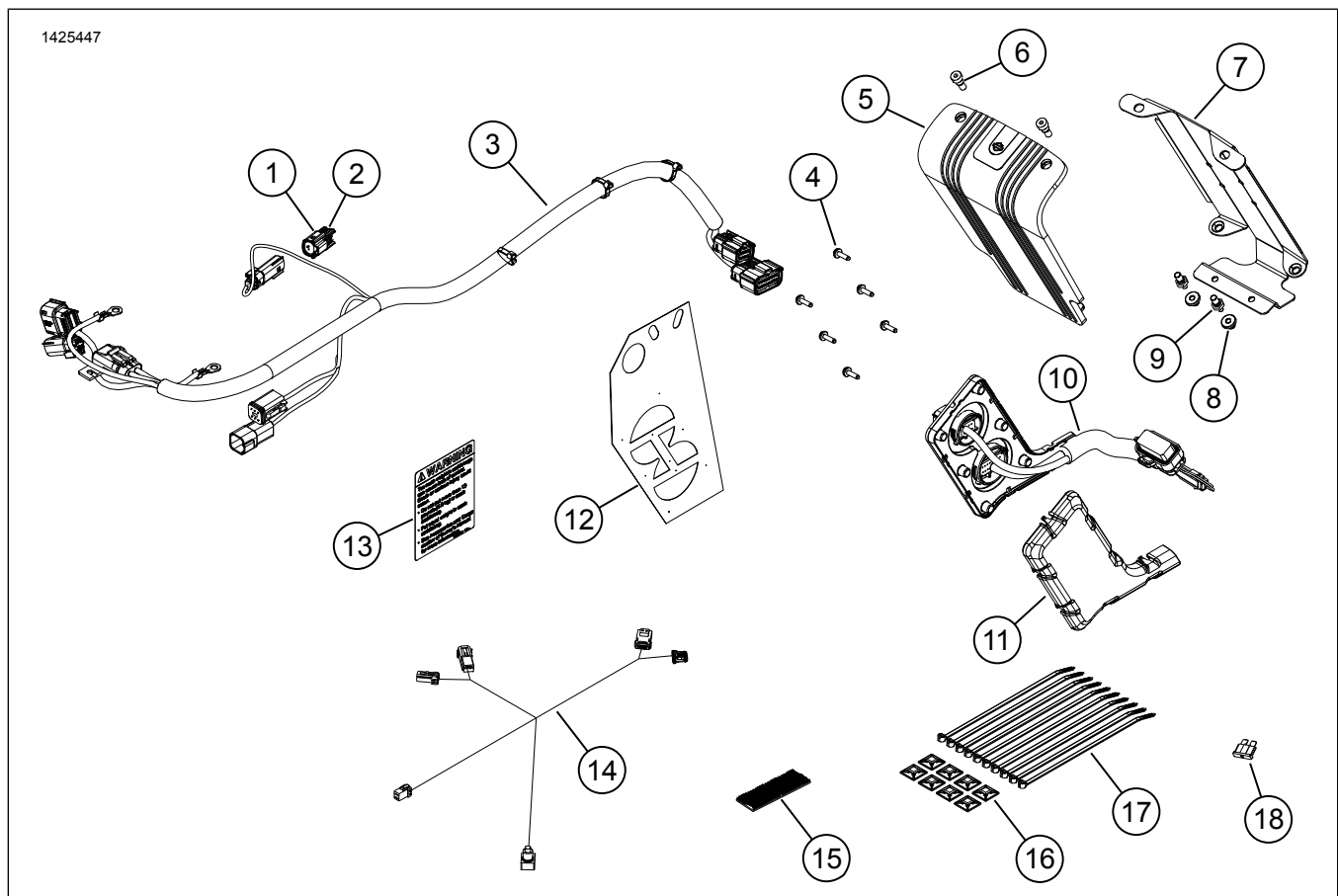


PEAMISE VÕIMENDI PAIGALDUSKOMPLEKT - (OSA 76000974 JA 76001045)

Tabel 1.

Harley-Davidsoni Rockford Fosgate®-helisüsteem		
Komplektid	Soovitatud tööriistad	Oskustase
76000974, 76001045	Kaitseprillid, momentvõti, elektriline puur, puuriotsikute komplekt (täpsemalt 13/64 või 0,203 tolli), maalriteip, silumisvahend, isopropüülalkohol, puhtad lapid, 2 1/2 tolli. Augusaag	

KOMPLEKTI SISU



Joonis 1. Hooldatavad osad: Peavõimendi komplekt

Tabel 2. Hooldatavate osade nimekiri: Peavõimendi komplekt

<input checked="" type="checkbox"/>	Üksus	Kogus	Kirjeldus	Toote nr	Märkused
<input type="checkbox"/>	1	1	Ühendus, 2-suunaline	69200271	
<input type="checkbox"/>	2	2	Tihvti tihend	72473-07	
<input type="checkbox"/>	3	1	Sadulkoti juhtmestik, väline	Ei müüda eraldi	
<input type="checkbox"/>	4	6	Kruvi, ümarpea TORX™, T15	10200065	
<input type="checkbox"/>	5	1	Võimendi kate	76000994	
<input type="checkbox"/>	6	2	Kruvi, pesapea, 1/4-20	10201064	
<input type="checkbox"/>	7	1	Võimendi kinnitusklamber, vasak sadulkott	76001004	
<input type="checkbox"/>	8	2	Kaitserõngas, võimendi kinnitusklamber	12100052	
<input type="checkbox"/>	9	2	Tikkpolt, 1/4-20	12600305	
<input type="checkbox"/>	10	1	Sadulkoti juhtmestik, sisemine	Ei müüda eraldi	
<input type="checkbox"/>	11	1	Juhtmestiku kate	76000995	
<input type="checkbox"/>	12	1	Puurimisšabloon	76001009	
<input type="checkbox"/>	13	1	Sadulakoti mahusilt	14002201	
<input type="checkbox"/>	14	1	Juhtmestik, Bluetooth®-i adapter	69202641 69202657	2017 ja hilisemad Touringu mudelid 2014-2016 Touringu mudelid
<input type="checkbox"/>	15	1	Topeltkinnitus	76434-06	
<input type="checkbox"/>	16	8	Kinniti, juhe	69200342	
<input type="checkbox"/>	17	10	Kaablikinnitid	10006	
<input type="checkbox"/>	18	1	Sulavkaitse, 40 Amp	72371-95	

MÄRKUS.

Veenduge enne paigaldamist või sõidukilt osade eemaldamist, et komplekt on terviklik ja kõik osad on olemas.

ÜLDOSA

MÄRKUS.

Helisüsteem ja kõlarid ei hakka tööle kohe pärast paigaldamist, vaid need tuleb konfigurida Harley-Davidsoni helirakenduse või Harley-Davidsoni volitatud edasimüüja kaudu.

MÄRKUS.

Harley-Davidsoni sõidukite eri põlvkonna kõlarid, võimendid ja juhtmekimbud pole mõeldud koos töötama ja neid pole selle osas katsetatud. Ühilduvuse soovitusi vaadake varuosade ja lisatarvikute jaemüügikataloogist ning pidage nõu kohaliku edasimüüjaga tagamaks optimaalne jõudlus ja ühilduvus.

Bluetooth-adapter on heliedastuskomponent. See võimaldab koos Harley-Davidsoni helirakendusega konfigurida võimendid ja kõlarikanalid või täiustada heli, laiendades sagedusvahemikku täiendava ekvalaiseriga. Adapterit ei saa kasutada sideseadmena telefoni ja sõiduki raadio vahel.

Mudelid

Mudeli sobivuse teavet vaadake varuosade ja lisatarvikute jaemüügikataloogist või osade ja tarvikute jaotisest veebilehel www.harley-davidson.com (ainult inglise keeles).

Veenduge, et kasutate juhiste lehe uusimat versiooni, mille leiate aadressilt: h-d.com/isheets

Võtke ühendust Harley-Davidsoni klienditeeninduskeskusega +1-800-258-2464 (ainult USA) või +1-414-343-4056.

Elektriline ülekoormus

▲ HOIATUS!

Mis tahes elektritarviku paigaldamisel veenduge, et see ei ületaks muudetava vooluringi kaitsemete või kaitseüliliit maksimaalset voolutugevust. Maksimaalse voolutugevuse ületamine võib tekitada elektririkke, mis võib põhjustada surma või raskeid vigastusi. (00310a)

Kui lisate liiga palju elektritarvikuid, võite sõiduki toitesüsteemi üle koormata. Kui kõik ühel ajal töötavad elektritarvikud tarbivad rohkem elektrivoolu, kui sõiduki toitesüsteem suudab toota, võib elektritarve aku tühjaks lasta ja sõiduki elektrisüsteemi kahjustada. (00211d)

Võimendi nõuab elektrisüsteemilt kuni **8 A** rohkem voolu.

Paigaldusnõuded

Laadige alla Harley-Davidsoni helirakendus.

Kasutage seda komplekti koos teiste **Harley-Davidson Audio powered by Rockford Fosgate®** komplektidega.

Võimendi õigeks paigaldamiseks kinnitage klamber sadulakoti pinnale, lastel liimil vähemalt 24 h kuivada.

Kui paigaldate teise võimendi 6 või 8 kõlariga, oodake enne ühenduste tegemist, et kõik kõlarikomponendid oleks paigaldatud. Vaadake sobivat kõlari või juhtmestikukomplekti paigaldamise iSheet-i.

Need juhtmed on mõeldud kasutamiseks AINULT **2014 ja hilisemate** Harley-Davidsoni helisüsteemidega.

Need tooted saate tellida kohalikult Harley-Davidsoni edasimüüjalt.

- **2014. aasta ja hilisemad FLHTKSE, FLTRUSE ning Touring:** selle paigaldamise jaoks võib olla vajalik eraldi Harley-Davidsoni sekundaarvõimendi komplekti (osa nr 76000975) ostmine. See sõltub sellest, kas sõidukil on 6 või enam kõlarit ja kuidas on võimendi kanalid määratud.
- **2014 ja 2016 FLHTKSE, FLTRUSE ja Touring:** selleks paigalduseks võib olla vajalik eraldi müüdava Harley-Davidsoni toite pikendusjuhtmete (tootekood 69200921) soetamine. Seda tuleks kasutada, kui sõidukile on paigaldatud mitu elektrilist tarvikut.
- **2017 ja uuem FLHTKSE, FLTRUSE ja Touring:** selleks paigalduseks võib olla vajalik eraldi müüdava Harley-Davidsoni toite pikendusjuhtmete (tootekood 69201706) soetamine. Seda tuleks kasutada, kui sõidukile on paigaldatud mitu elektrilist tarvikut.
- **2014. a ja uuem FLHTKSE, FLTRUSE ning Touring:** selleks paigalduseks on vajalik eraldi müüdava Harley-Davidsoni peavõimendi ja adapteri komplekti (tootekood 76000997) soetamine.
- **2021. a ja uuem FLHXSE ja FLTRXSE:** selleks paigalduseks on vajalik eraldi müüdava Harley-Davidsoni Bluetooth-adapteri (tootekood 41000771) soetamine. Kasutamiseks Harley-Davidsoni helirakendusega.
- **2021. a ja uuem FLHXSE ja FLTRXSE:** selleks paigalduseks on vajalik eraldi müüdava Harley-Davidsoni topelt kinnitusteip (tootekood 76434-06) soetamine.

▲ HOIATUS!

Juhi ja kaassõitja turvalisus oleneb sellest, kas komplekt on õigesti paigaldatud. Kasutage sobivaid hooldusjuhendi protseduure. Kui protseduur pole teile jõukohane või teil puuduvad õiged tööriistad, laske paigaldada Harley-Davidson®-i edasimüüjal. Selle komplekti vale paigaldamine võib põhjustada surma või raskeid vigastusi. (00333b)

Paigaldustööd on soovitatav lasta teha Harley-Davidsoni edasimüüja tehnikul.

ETTEVALMISTAMINE

MÄRKUS.

See juhiste leht viitab hooldusjuhendi teabele. Paigaldamiseks on vajalik selle aasta/mudeli mootorrattaste juhend. See on saadaval Harley-Davidson®-i edasimüüjate juures.

1. Eemaldage sadulakotid.
2. Eemaldage küljekarbid.
3. Eemaldage peakaitse.
4. Eemaldage iste.
5. Eemaldage kütusepaak.
6. Eemaldage vasakpoolne külgmine kandur.
7. Eemaldage ülemine treiler.
8. Eemaldage alumine põhitoe kandur.
9. **Kahviile paigaldatud gondel:**
 - a. Eemaldage tuuleklaas.
 - b. Eemaldage välimine gondel.
 - c. Eemaldage kriipspaneel.
10. **Raamile paigaldatud gondel:**
 - a. Eemaldage kõlarivõre.
 - b. Eemaldage välimine gondel.

SADULAKOTT

MÄRKUS.

Olge äärmiselt ettevaatlik, et värvitud pinda mitte kahjustada.

1. vt joonist 2. Asetage puurišabloon (1) vasakpoolsele sadulakotile (2).
 - a. Kinnitage šabloon teibi abil.
2. **MÄRKUS.**
Ärge muutke parempoolset sadulakotti.

vt joonist 2. Muutke vasakpoolset sadulakotti (2).

- a. Tsentreerige puurimiskohad šablooni peal.
- b. **Sisemised juhtmestiku avad:** kasutage 2 1/2-tollist augusaagi.
- c. **Kruviaugud:** kasutage 5,15 mm (13/64 tolli) puuriotsikut.

- d. vt joonist 3. Kärpige materjali ümara servani (3).
- e. Siluge avad pinda kergelt lihvides.
- f. Puhastage kõik kerepinnad 50–70% isopropüülalkoholi ja 30–50% destilleeritud vee seguga. Laske täielikult kuivada.

3. vt joonist 1. Paigaldage sadulakoti mahusilt (13).

- a. Pange see praeguse sildi peale.

4. vt joonist 5. Paigaldage kaitserõngas (3) võimendi kinnitusklambrisse (4).

5. Paigaldage tikkpolt (2) võimendisse (1). Pingutage.

Moment: 9–12 N·m (80–106 **in-lbs**) *Võimendi tikkpolt*

6. vt joonist 7. Ühendage sisemine juhtmestiku ühenduspesa (4) võimendiga (2).

7. Paigaldage võimendi (2) võimendi kinnitusklambrisse (3).

8. vt joonist 9. Paigaldage võimendi kate (2).

9. Paigaldage kruvid (1). Pingutage.

Moment: 9–12 N·m (80–106 **in-lbs**) *Võimendi katte kruvi*

10. vt joonist 7. Paigaldage juhtmestiku kate (6).

11. vt joonist 3. Paigaldage sisemine juhtmestik (2).

12. **MÄRKUS.**

Kui sisemine juhtmestik ei sobitu sadulakoti aukudega, suurendage ava suurust 6,35 mm (1/4-tollise) puuriotsikuga. Siluge ja puhastage sadulkott.

Paigaldage kruvid (1). Pingutage.

Moment: 1,1–1,5 N·m (10–13 **in-lbs**) *Sisemise juhtmestiku kruvid*

13. vt joonist 8. Paigaldage võimendi kinnitusklambrisse koost.

- a. vt joonist 4. Testige kinnitusklambrisse komplektikoostu paigalduse sobivust. Klamber peab olema otse, asetatud keskele ja võimalikult sadulakoti põhja lähedale.
- b. vt joonist 6. Kasutage kinnitusklambrisse (1) pilusid, et painutada ja vastata sadulakoti kontuurile (2), ilma et see kõiguks. See tagab parema kontakti ja kleepumise teibiga. Ärge teipi veel eemaldage.
- c. vt joonist 4. Testige, kas klamber jääb otse, keskele ja võimalikult sadulakoti põhja lähedale.
- d. Paigalduskoha märkimiseks kasutage markerit, maalriteipi või pliatsit.

MÄRKUS.

vt joonist 7. Veenduge, et juhtmestik läheks võimendi all olevale alale kokkusurumata ja käändumata. Juhtmed ei tohiks juhtmestiku katet (6) sisemisest juhtmestikust (5) eemale tõmmata.

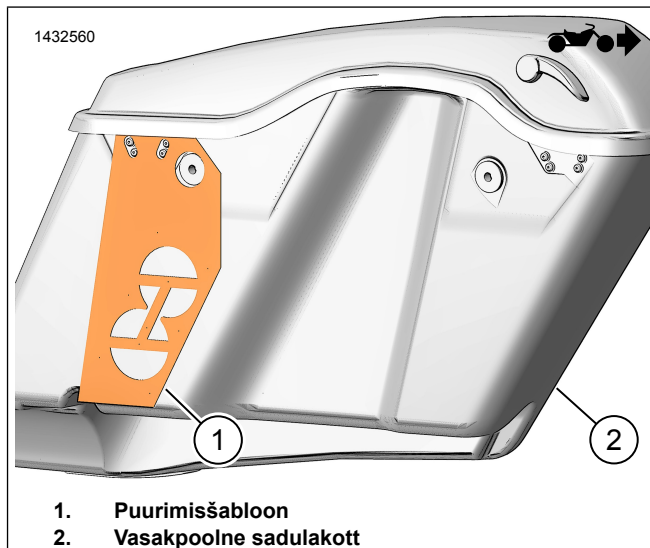
e. Eemaldage teip kinnitusklambrisse komplektikoostult.

MÄRKUS.

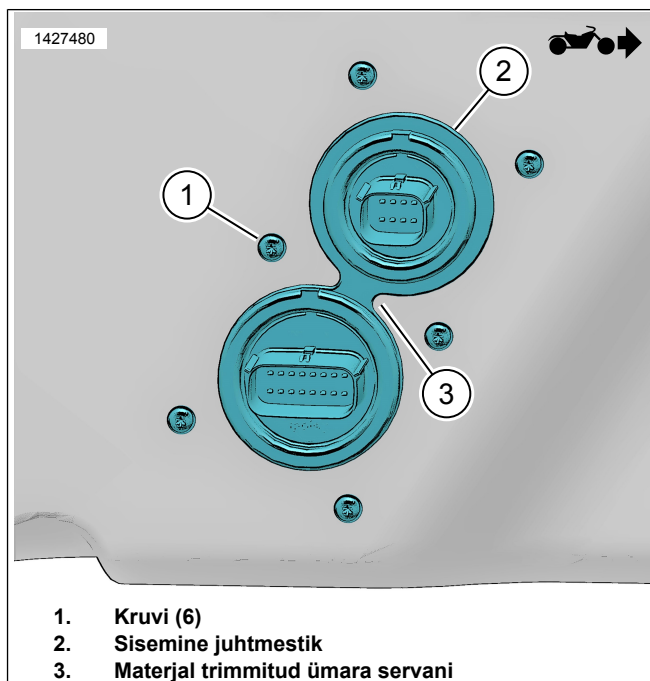
Kui klamber on teibiga oma kohale kinnitatud, on seda klambrit kahjustamata väga raske eemaldada.

f. Paigaldage kinnitusklambrisse komplekt märgitud asukohta.

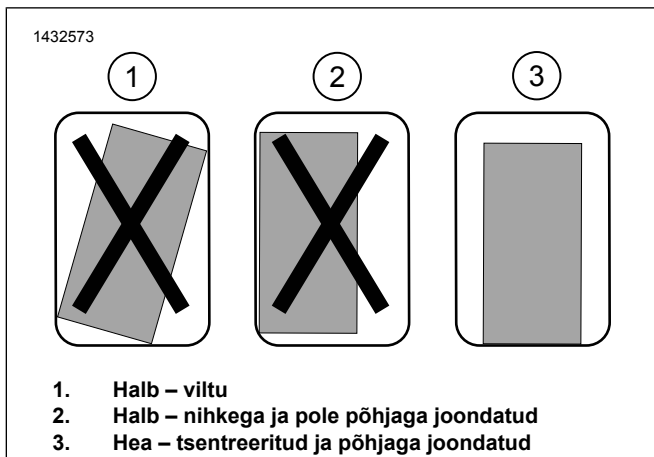
g. Pange sadulakott otsas püstisesse asendisse ja laske teibiliimil vähemalt 24 tundi kuivada.



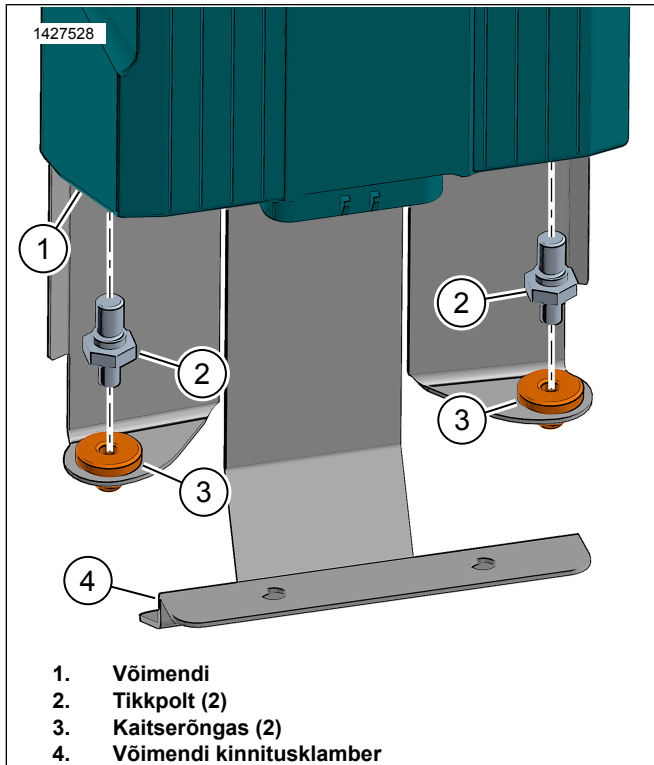
Joonis 2. Vasakpoolse sadulakoti šabloon



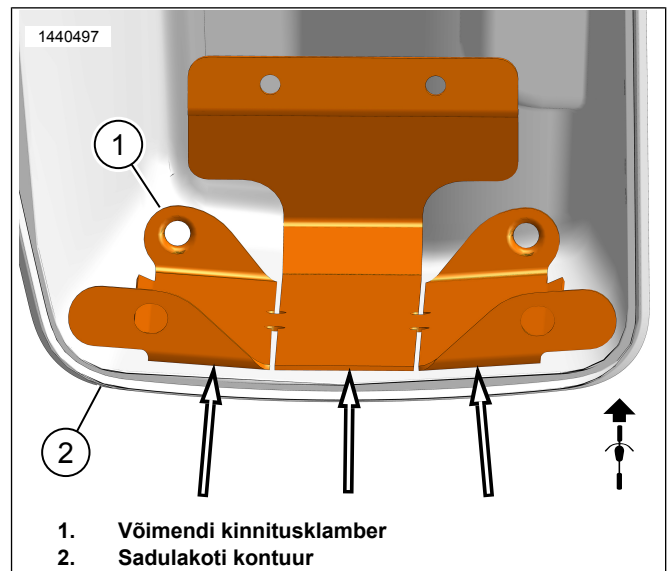
Joonis 3. Sisemine juhtmestik



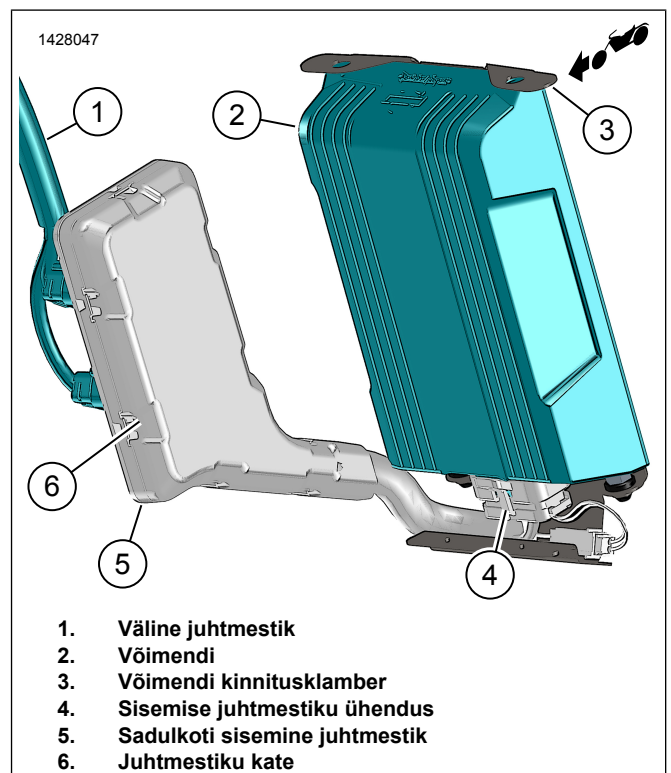
Joonis 4. Kinnitustoendi paigaldamine



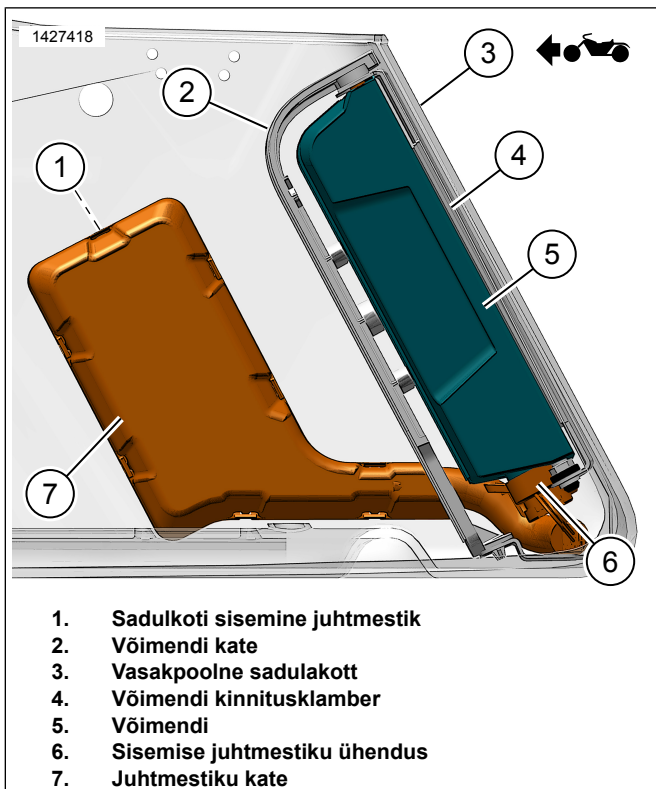
Joonis 5. Võimendi tikkpolt



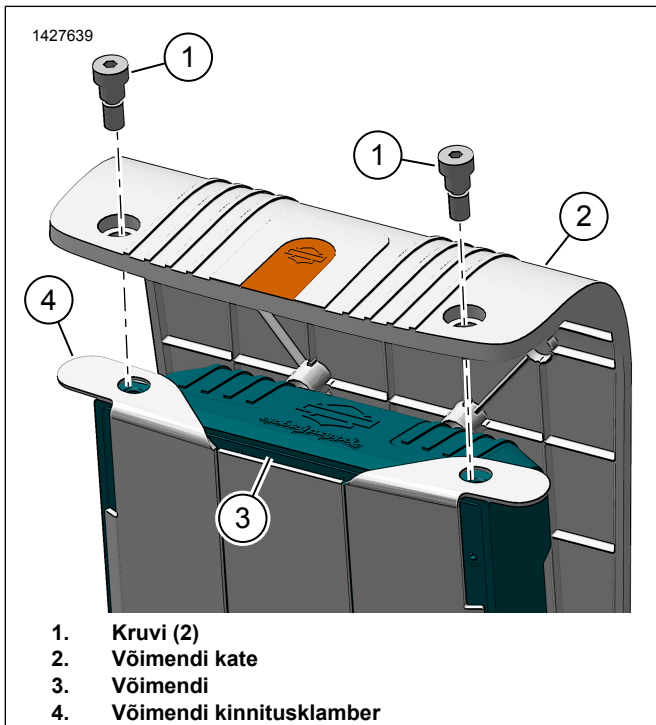
Joonis 6. Sadulakoti kontuur



Joonis 7. Vasaku sadulakoti võimendi koost



Joonis 8. Sadulakoti juhtmestik koos võimendiga



Joonis 9. Võimendi kate

VÄLINE JUHTMESTIK

2014-2016 Touring

MÄRKUS.

Kui paigaldate teisese võimendi 6 või 8 kõlariga, oodake enne ühenduste tegemist, et kõik kõlarikomponendid oleks paigaldatud. Vaadake sobivat kõlari või juhtmestikukomplekti paigaldamise iSheet-i.

1. vt joonist 10. Viige välimine sadulakoti juhtmestik piki raami. Kinnitage juhtmestik kaablikinnitite abil kinnituspunktidesse (1). Ärge pingutage kaablikinnititeid.
2. Juhtmestiku pikkuse kontrollimiseks paigaldage sadulakott. Jätke piisavalt pikkust, et sadulakotiga ühendamine oleks lihtne.
3. vt joonist 11. Viige juhtmestiku haru [350A] (6) akukasti alale.
4. **MÄRKUS.**
vt joonist 12. Kui teisest võimendit **EI OLE** paigaldatud, sisestage tihenditihvtid (9) korki (8) ja ühendage ühendusega [350A] (7).

Kui paigaldatakse teisene võimendi, ühendage [350A] (7) teisese võimendi ühendusega.

- vt joonist 12. Suunake andmete linkimise ühendused (12, 13) vasakpoolse kanduri ala suunas.
5. vt joonist 11. Suunake üksused 1-5 aku ette ja parema külgakatte poole.
6. Ühendage aku negatiivne juhe (2).
7. Ühendage aku positiivne juhe (1).
8. Kinnitage võimendi sulavkaitsme hoidik (3) kaablikinnitiga.
9. Leidke andmelongi ühendus [91A] vasakpoolsest kandurist. Vaadake hooldusjuhendit.
10. **MÄRKUS.**
ÄRGE eemaldage ühendust kere juhtimismooduli (BCM) küljest. Veenduge, et peakaitse on eemaldatud, kui tuleb BCM-ühendus lahti ühendada.

Tõstke lukustuskonksu. Lükake BCM koos ühendatud ühendusega vasakpoolsest kandurist välja.
11. Eemaldage ühenduspesa [91A] kandurist.
12. Eemaldage ilmakork ühenduselt [91A].
13. vt joonist 12. Ühendage võimendi juhtmestiku hall pistikupesa [91B] (12) sõiduki pistikuga [91A].
14. Asetage [91A] (13) välisest juhtmestikust [91B] peale. Fikseerige kaablivitsadega.
15. Pange sõiduki [91A] ilmakork välisele juhtmestikule [91A].
16. Paigaldage BCM, mille ühenduspesa on kinnitatud vasakusse kandurisse.
17. vt joonist 12. Paigaldage sulavkaitse (4) kaitsmehoidikusse (3).
18. Kinnitage juhtmestik kaablikinnititega vastavalt vajadusele.

19.

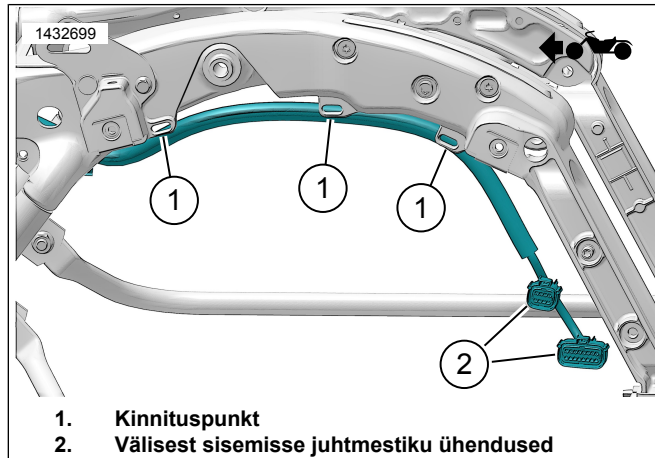
MÄRKUS.

Kui antennihoidiku ja ülemise sadulakoti vahelise ühenduse vahel tekivad kliirensi probleemid, vabastage antennihoidik ja paigutage see suurema kliirensi saamiseks poritiiva toele.

Veenduge, et juhtmestik on piisavalt kinnitatud, et vältida kokkupuudet liikuvate osadega.

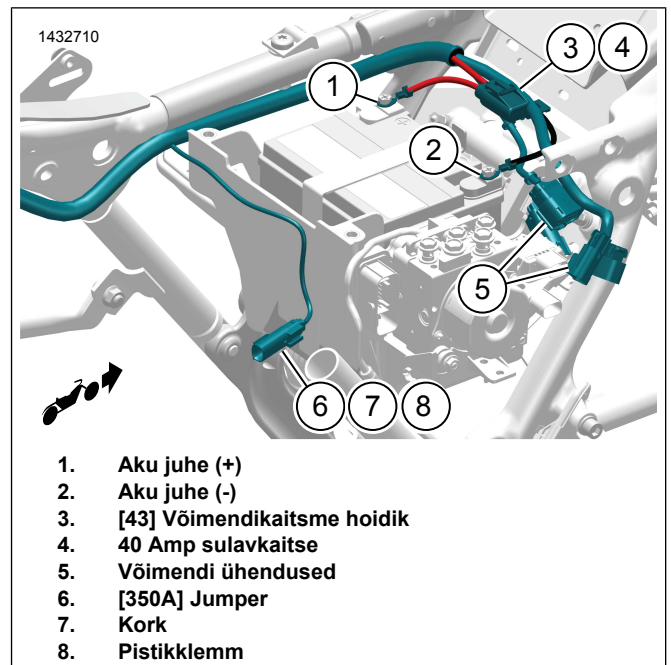
vt joonist 10. Ühendage välised sadulakoti juhtmed sisemise juhtmestikuga (2) sadulakoti külge.

20. Paigaldage sadulakott sõidukile.



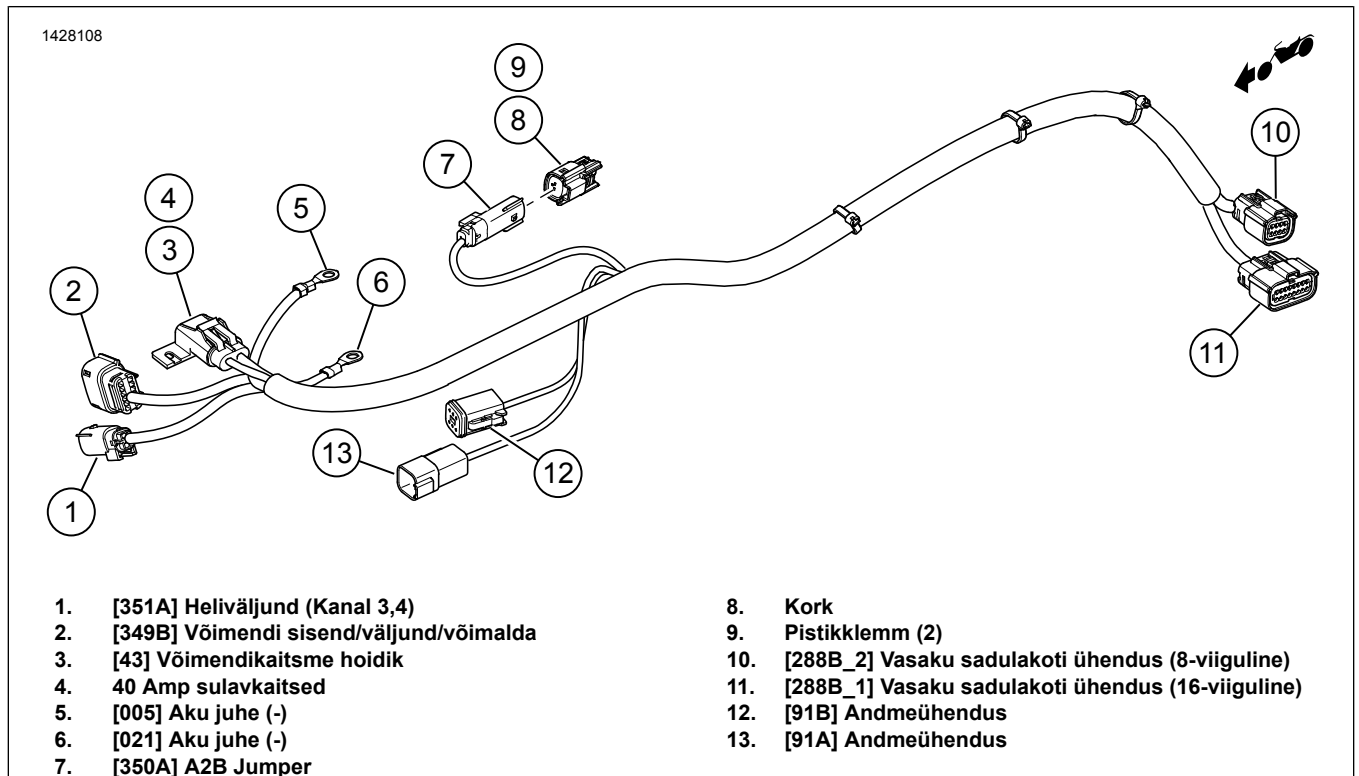
1. Kinnituspunkt
2. Välisest sisemisse juhtmestiku ühendused

Joonis 10. Välise juhtmestiku paigutus (Tüüpiline)



1. Aku juhe (+)
2. Aku juhe (-)
3. [43] Võimendikaitsme hoidik
4. 40 Amp sulavkaitse
5. Võimendi ühendused
6. [350A] Jumper
7. Kork
8. Pistikklemm

Joonis 11. Välise juhtmestiku paigutus (Tüüpiline)



- | | |
|--|--|
| <ol style="list-style-type: none"> 1. [351A] Heliväljund (Kanal 3,4) 2. [349B] Võimendi sisend/väljund/võimalda 3. [43] Võimendikaitsme hoidik 4. 40 Amp sulavkaitse 5. [005] Aku juhe (-) 6. [021] Aku juhe (-) 7. [350A] A2B Jumper | <ol style="list-style-type: none"> 8. Kork 9. Pistikklemm (2) 10. [288B_2] Vasaku sadulakoti ühendus (8-viiguline) 11. [288B_1] Vasaku sadulakoti ühendus (16-viiguline) 12. [91B] Andmeühendus 13. [91A] Andmeühendus |
|--|--|

Joonis 12. Välise juhtmestiku ühendused (2014-2016)

2017 ja uuem Touring

MÄRKUS.

Kui paigaldate teisese võimendi 6 või 8 kõlariga, oodake enne ühenduste tegemist, et kõik kõlarikomponendid oleks paigaldatud. Vaadake sobivat kõlari või juhtmestikukomplekti paigaldamise iSheet-i.

- vt joonist 10. Viige välimine sadulakoti juhtmestik piki raami. Kinnitage juhtmestik kaablikinnitite abil kinnituspunktidesse (1). Ärge pingutage kaablikinniteid.
- Juhtmestiku pikkuse kontrollimiseks paigaldage sadulakott. Jätke piisavalt pikkust, et sadulakotiga ühendamine oleks lihtne.

3. MÄRKUS.

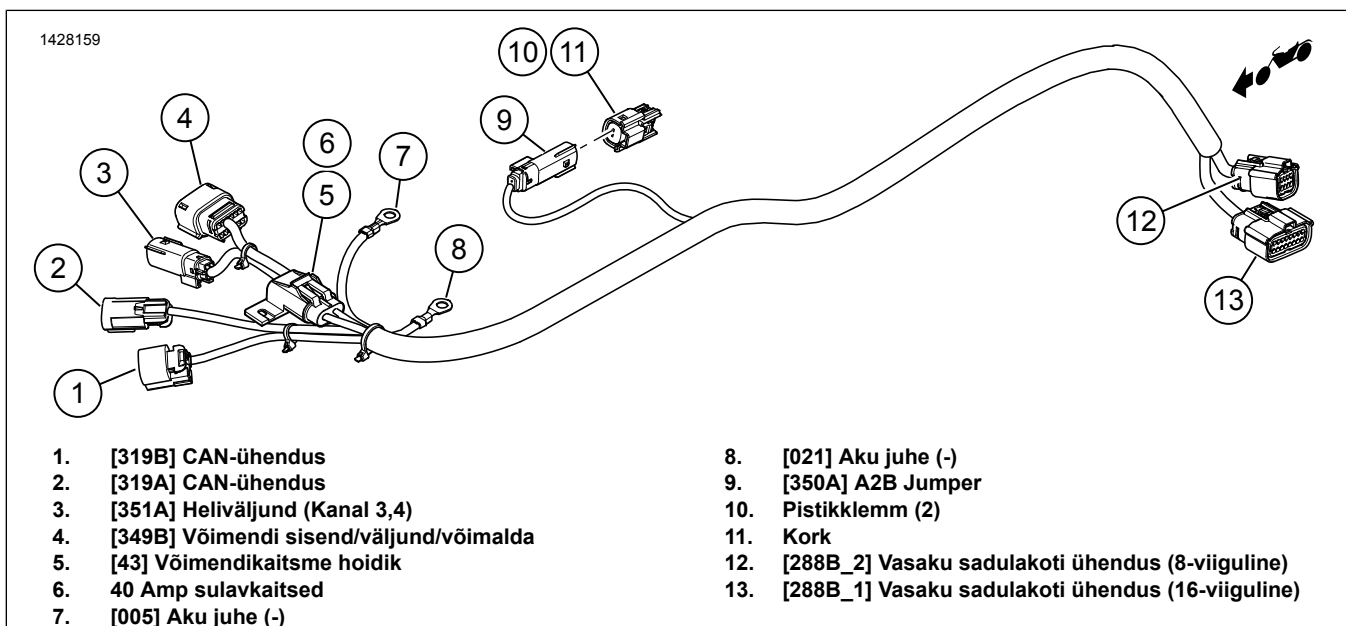
vt joonist 13. Kui teisest võimendit **EI OLE** paigaldatud, sisestage tihenditihvtid (10) korki (11) ja ühendage ühendusega [350A] (9).

Kui paigaldatakse teisene võimendi, ühendage teisese võimendi ühendusega.

vt joonist 11. Viige juhtmestiku haru [350A] (6) akukasti alale.

4. MÄRKUS.

Vaadake ka Joonis 13 viiteks 2017 ja uuemate välise juhtmestiku ühendustele.



Joonis 13. Välise juhtmestiku ühendused (2017 ja uuem)

BLUETOOTH-ADAPTERI JUHTMESTIK (2014-2016)

MÄRKUS.

See protseduur välistab FLHXSE mudelid.

Bluetooth-adapter on heliedastuskomponent. See võimaldab koos Harley-Davidsoni helirakendusega konfigurida võimendid ja kõlarikanalid või täiendada heli, laiendades sagedusvahemikku täiendava ekvalaiseriga. Adapterit ei saa kasutada sideseadmena telefoni ja sõiduki raadio vahel.

vt joonist 11. Suunake üksused (1-5) aku ette ja parema küljkatte poole.

- Ühendage aku negatiivne juhe (2).
- Ühendage aku positiivne juhe (1).
- Kinnitage võimendi sulavkaitsme hoidik (3) kaablikinnitiga.
- vt joonist 12. Paigaldage sulavkaitse (4) kaitsmehoidikusse (3).
- Kinnitage juhtmestik kaablikinnititega vastavalt vajadusele.
- MÄRKUS.

Kui antennihoidiku ja ülemise sadulakoti vahelise ühenduse vahel tekivad kliirensi probleemid, vabastage antennihoidik ja paigutage see suurema kliirensi saamiseks poritiiva toele.

Veenduge, et juhtmestik on piisavalt kinnitatud, et vältida kokkupuudet liikuvate osadega.

vt joonist 10. Ühendage välised sadulakoti juhtmed sisemise juhtmestikuga (2) sadulakoti külge.

- Paigaldage sadulakott sõidukile.

3. Ühendage Bluetooth-adapteri juhtmestik sõidukiga parempoolsete juhtseadiste juures raadio all.
 - a. Adapteri juhtmestik [22-1A] sõiduki juhtmestikuga [22-1B].
 - b. Adapteri juhtmestik [22-1B] sõiduki juhtmestikuga [22-1A].
 - c. Adapteri juhtmestik [299A] sõiduki juhtmestikuga [299B].

MÄRKUS.

Kasutage osa nr 69200921 pikendusjuhtmeid vastavalt vajadusele.

- d. Adapteri juhtmestik [299B] sõiduki juhtmestikuga [299A].
4. Ühendage Bluetooth-adapter (1) Bluetooth-adapteri juhtmestikuga (2).

- a. [353B] (2).
- b. Kinnitage adapter (1) kahepoolse teibiga (8) gondli tugistruktuuri külge.

5. **MÄRKUS.**

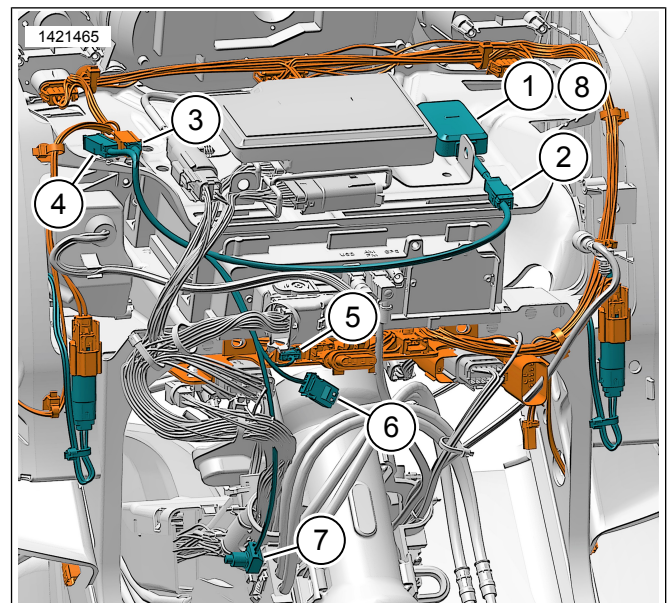
Sõiduki ja Bluetoothi komponenti tohib siduda ainult üks kord, kui uut Bluetooth-seadet ei lisata, või süsteemikomponendi rikke tõttu.

Bluetooth-tonglit (1) saab korraga siduda ainult ühe mobiilseadmega. Adapteri saab lahti siduda kas helirakendusest või vajutades sidumislüliti (7), mis asub juhtmestikus.

Paigaldage sidumislüliti (7) kohta, kus seda ei saa juhuslikult sõiduki töötamise ajal käivitada.

Suunake ja kindlustage suunamislüliti (7).

- a. Gondli sees, roolipea lähedal.



1. Bluetooth-adapter
2. [353B] Bluetooth-adapteri ühendus
3. [299B] Tarvikuühendus
4. [299A] Tarvikuühendus
5. [22-1B] Parempoolsete juhtseadiste ühendus
6. [22-1A] Parempoolsete juhtseadiste ühendus
7. [PS] Sidumislüliti
8. Kahepoolne teip

Joonis 14. Kahvlile paigaldatud gondli Bluetooth-adapteri juhtmestik (2014-2016)

Raamile paigaldatud gondel

1. vt joonist 15. Paigaldage ja vedage Bluetooth-adapteri juhtmestik gondli alla.
2. Leidke sõiduki ühenduspistikud: [243] ja [299].
 - a. Ühendage ühenduspistikud lahti.
3. Ühendage Bluetooth-adapteri juhtmestik sõidukiga.
 - a. Adapteri juhtmestik [22-1A] sõiduki juhtmestikuga [243B].
 - b. Adapteri juhtmestik [22-1B] tagasivoolu silmuse korgiga [243A].
 - c. Adapteri juhtmestik [299B] sõiduki juhtmestikuga [299A].

MÄRKUS.

Kasutage osa nr 69200921 pikendusjuhtmeid vastavalt vajadusele.

4. Ühendage Bluetooth-adapter (8) Bluetooth-adapteri juhtmestikuga.
 - a. [353B] (7).
 - b. Kinnitage adapter (8) kahepoolse teibiga (9) gondli tugistruktuuri külge.

5. MÄRKUS.

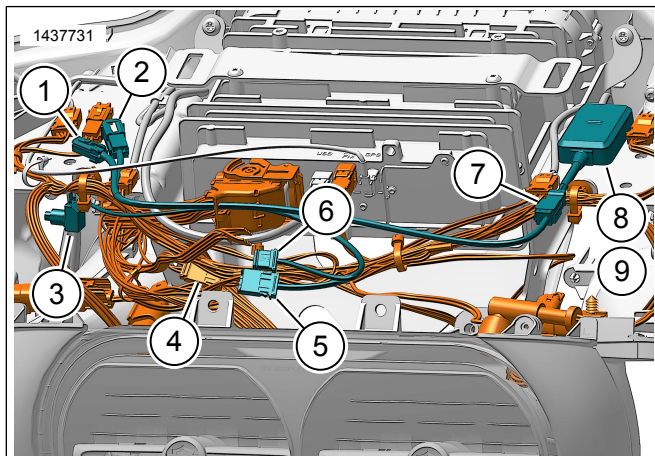
Sõiduki ja Bluetoothi komponenti tohib siduda ainult üks kord, kui uut Bluetooth-seadet ei lisata, või süsteemikomponendi rikke tõttu.

Bluetooth-tonglit (8) saab korraga siduda ainult ühe mobiilseadmega. Adapteri saab lahti siduda kas helirakendusest või vajutades sidumislüliti (3), mis asub juhtmestikus.

Paigaldage sidumislüliti (3) kohta, kus seda ei saa juhuslikult sõiduki töötamise ajal käivitada.

Suunake ja kindlustage suunamislüliti (3).

- a. Parema kõlarivõre all.



1. [299B] Tarvikuühendus
2. [299A] Tarvikuühendus
3. [PS] Sidumislüliti
4. [243] Tagasivoolu silmus
5. [22-1B] Parempoolsete juhtseadiste ühendus
6. [22-1A] Parempoolsete juhtseadiste ühendus
7. [353B] Bluetooth-adapteri ühendus
8. Bluetooth-adapter
9. Kahepoolne teip

Joonis 15. Raamile paigaldatud gondli Bluetooth-adapteri juhtmestik (2014-2016)

BLUETOOTH-ADAPTERI JUHTMESTIK (2017 ja uuem)

MÄRKUS.

See toiming on CVO mudelite puhul sama.

Bluetooth-adapter on heliedastuskomponent. See võimaldab koos Harley-Davidsoni helirakendusega konfigurida võimendid ja kõlarikanalid või täiustada heli, laiendades sagedusvahemikku täiendava ekvalaiseriga. Adapterit ei saa kasutada sideseadmena telefoni ja sõiduki raadio vahel.

1. vt joonist 16. Paigaldage ja vedage Bluetooth-adapteri juhtmestik gondli alla.
2. Leidke sõiduki ühenduspistikud: [319] and [325].
 - a. Ühendage lahti ühendused korgist ja koormustakistist.

3. Ainult 2021. aasta ja hilisemad FLHXSE/FLTRXSE mudelid:

- a. Ühendage adapteri juhtmestik [319B] sõidukiga [319A].
- b. Ühendage adapteri juhtmestik [319B] koormustakisti korgiga.

4. MÄRKUS.

Kasutage osa 69201706 pikendusjuhtmeid vastavalt vajadusele.

Ühendage võimendi juhtmestik sõidukiga.

- a. Võimendi juhtmestik [319A] sõidukiga [319B].
5. Ühendage Bluetooth-adapteri juhtmestik võimendi juhtmestiku ja sõidukiga.
 - a. Adapteri juhtmestik [319A] võimendi juhtmestikuga [319B].
 - b. Adapteri juhtmestik [319B] koormustakisti korgiga [319A].
 - c. Adapteri juhtmestik [325A] sõidukiga [325B].

MÄRKUS.

Kasutage osa 69201706 pikendusjuhtmeid vastavalt vajadusele.

6. Ühendage Bluetooth-adapter (1) Bluetooth-adapteri juhtmestikuga (2).
 - a. [353B] (2).
 - b. Kinnitage adapter (1) parempoolse küljekatte taha kahepoolse teibiga (7).

7. MÄRKUS.

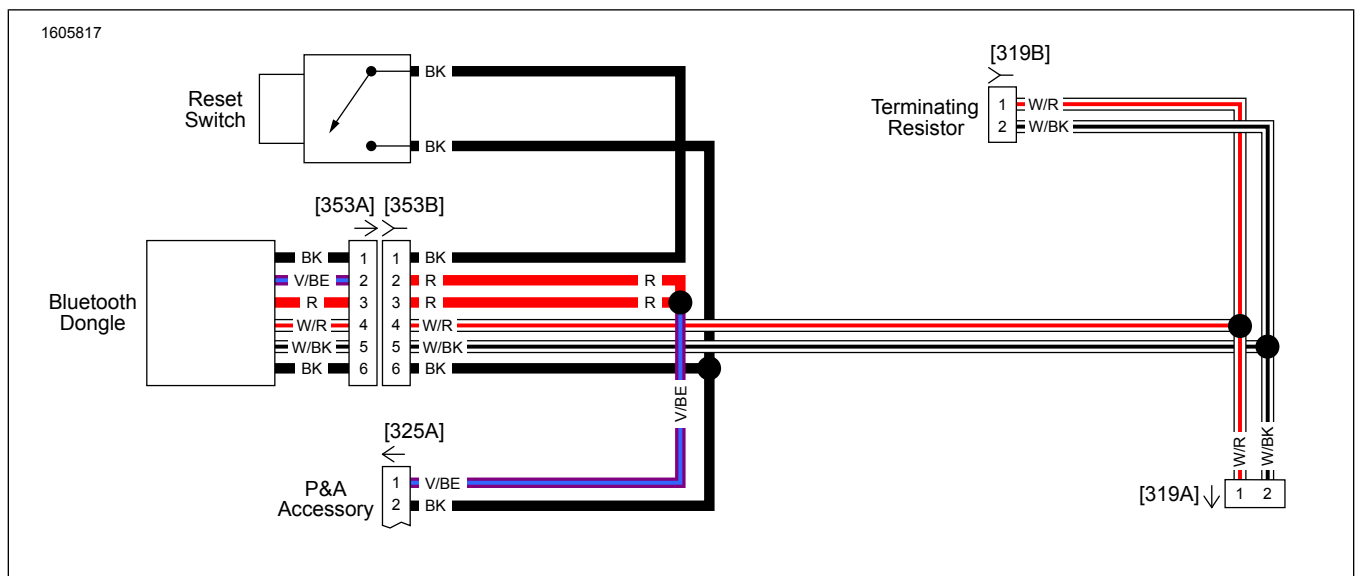
Sõiduki Bluetooth-komponenti tohib siduda ainult üks kord, v.a kui lisatakse uus Bluetooth-seade või esineb süsteemiosa tõrge.

Bluetooth-tonglit (1) saab korraga siduda ainult ühe mobiilseadmega. Adapteri saab lahti siduda kas helirakendusest või vajutades sidumislüliti (3), mis asub juhtmestikus.

Paigaldage sidumislüliti (3) kohta, kus seda ei saa juhuslikult sõiduki töötamise ajal käivitada.

Vedage ja kinnitage sidumislüliti (3).

- a. Raamile paigaldatav: parema kõlarivõre all.
- b. Kahvile paigaldatav: parema küljekatte all.



Joonis 16. Bluetooth-adapteri juhtmestik (2017 ja uuem)(Tüüpiline)

BLUETOOTH-TONGLI JUHTMESTIK (2021. AASTA JA HILISEM FLHXSE/FLTRXSE)

Bluetooth-adapter on heliedastuskomponent. See võimaldab koos Harley-Davidsoni helirakendusega konfigurereida võimendid ja kõlarikanalid või täiustada heli, laiendades sagedusvahemikku täiendava ekvalaiseriga. Adapterit **ei saa** kasutada sideseadmena telefoni ja sõiduki raadio vahel.

1. Eraldi tuleb osta Harley Davidsoni Bluetooth-adapter, Bluetooth-adapteri juhtmestik ja kahepoolne teip. Vt paigaldusnõudeid ÜLDOSA .
2. Vt BLUETOOTH-ADAPTERI JUHTMESTIKU (2017 ja UUEMAD) paigaldamise protseduuri.

KÕLARITE ÜHENDUSED

MÄRKUS.

Kui sadulkoti kõlarid **ON** olemas, ühendage vasakpoolse sadulkoti kõlari juhtmestik [351A]-ga.

Kui on olemas ainult esmane võimendi **ILMA** sadulkoti kõlariteta, siis võib Tour-Pak'i või gondli alaosad ühendada [351A-ga].

Kui sadulakoti kõlareid **EI OLE** teisese võimendiga, võib Tour-Pak'i ja/või gondli alaosade kõlarid ühendada kas [351a], [352a_1] või [352a_2]-ga.

Kanalid 1 ja 2

Gondel: Kahvile või raamile paigaldatud

1. Vaadake gondli kõlari paigalduskomplekti selle komplektiga seotud paigaldamise ja ühenduste jaoks.
2. **Kanal 1:** vasak gondli kõlar.
3. **Kanal 2:** parem gondli kõlar.
4. Ühendage gondli kõlari juhtmestik välise juhtmestikuga [349B].

Kanalid 3 ja 4

Gondli alaosad, sadulkoti kaaned või Tour Pak

1. Vaadake sobiva kõlari paigalduskomplekti selle komplektiga seotud paigaldamise ja ühenduste jaoks.
2. **Kanal 3:** vasak kõlar.
3. **Kanal 4:** parem kõlar.
4. **MÄRKUS.**

Ühendus [351A]-ga tehakse kas läbi sadulkoti, Tour-Pak'i või gondli alaosade.

Ühendage sobivate komplektide juhtmestik välise juhtmestikuga [351A].

Tabel 3. Võimendi kanali määrangud

Määrangud	Kanalid	Gondlikõlarid	Sadulakoti kõlarid	Tour-Paki kõlarid	Gondli alaosa kõlarid
Peamine võimendi	1 ja 2	X			
	3 ja 4		X	X	X

RAKENDUSE HÄÄLESTUS

MÄRKUS.

Sõiduki ja Bluetoothi komponendi tohib siduda ainult üks kord, kui uut Bluetooth-seadet ei lisata, või süsteemikomponendi rikke tõttu.

Bluetooth-tonglit saab korraga siduda ainult ühe mobiilseadmega. Adapteri saab lahti siduda kas helirakendusest või vajutades sidumislüliti, mis asub juhtmestikus.

Kui PIN-kood (PIN) on unustatud või lukustatud ja seda tuleb lähtestada, vajutage ja hoidke PIN-koodi lähtestamiseks 3 sekundit all Sidumis- või lähtestamislüliti (Vt Joonis 16, punkt 3). Uue PIN-koodi seadmiseks ühendage H-D Audio App rakenduses Bluetooth Dongle uuesti.

1. [Unresolved graphic link \(id=39810-100120\)](#) Juurdepääs helisüsteemile.
 - a. Seadme (1) sidumine süsteemiga.
 - b. Sõiduki helisüsteemi seadistamiseks avage rakenduste menüüd (2).
{0} (Lehekülg ?)
2. [Unresolved graphic link \(id=39810-100121\)](#) Peamenüü kuva.
 - a. Peamenüü ikoon (1).
 - b. Lähtestage või muutke PIN-koodi (2).
 - c. Muutke ja nimetage oma süsteem ümber (3).
 - d. Kohandage peamenüüd rattapildiga (4).
 - e. Bluetooth-ühenduse indikaator. Läbiva kaldkriipsuga sümbol näitab: Pole ühendatud (5).
{0} (Lehekülg ?)
3. [Unresolved graphic link \(id=39810-100122\)](#) Seadistusmenüü kuva.
 - a. Seadistusmenüü ikoon (1).
 - b. Kasutage QR-koodi (2) skannimist iSheetil.
 - c. 1. või 2. etapi kõlarite käsitsi seadistamine, kõlarite asukoht ja valge müra kõlarite asukohtade määramiseks.
{0} (Lehekülg ?)
4. [Unresolved graphic link \(id=39810-100123\)](#) Ekvalaiseri seadistuskuva.
 - a. Ekvalaiseri seadistusikoon (1).
 - b. Häälstage 7-ribalised ekvalaiseri (2) sagedused.
 - c. Kohandatud või eelseadistatud ekvalaiseri valikud (3).
{0} (Lehekülg ?)

5. [Unresolved graphic link \(id=39810-100124\)](#) Diagnostikamenüü kuva.
 - a. Diagnostikamenüü ikoon (1) kuvab helisüsteemi olekut.
 - b. Avage kõlarite testimise kuva (2).
 - c. Värskendab kõlarite ja võimendite olekut (3) pärast komponentide parandust.
 - d. Valige kõlar valge müra (4) testi ja funktsioonide jaoks.
 - e. Minge tagasi diagnostikamenüü kuvale (5).

KOMPLEKTEERIGE

1. **Raamile paigaldatud gondel:**
 - a. Paigaldage kõlarivõre.
 - b. Paigaldage välimine gondel.
2. **Kahvile paigaldatud gondel:**
 - a. Paigaldage tuuleklaas.
 - b. Paigaldage välimine gondel.
 - c. Paigaldage kriipspaneel.
3. Paigaldage alumine põhitoe kandur.
4. Paigaldage pealmine kandur.
5. Paigaldage vasakpoolne kandur.
6. Paigaldage kütusepaak.
7. Paigaldage iste.
8. Paigaldage peakaitse.
9. Paigaldage küljekatted.
10. Paigaldage sadulakotid.