



31-01-2020

الإرشادات



J04402

## مجموعة المقعد المدفأ

## الإزالة

عام

رقم المجموعة

A، 52000135، 52000127، 52000177، 52000004، 08-52633  
52000564، 52000565

الموديلات

للاطلاع على معلومات تركيب الموديل، راجع كتالوج بيع قطع الغيار والملحقات بالتجزئة أو قسم والملحقات على الموقع [www.harley-davidson.com](http://www.harley-davidson.com) (باللغة الإنجليزية فقط).

متطلبات التركيب

إذا كان هناك ملحق آخر يستخدم بالفعل موصل دائرة الملحقات (تحت المقعد، 4. انظر الشكل)، فيجب عندئذ استخدام مجموعة أسلاك موصل دائرة المحوّل (القطعة رقم (A94-70264).

موديلات الأعوام 2014-2016: يلزم شراء وصلة مجموعة الأسلاك بشكل منفصل (القطعة رقم 69200722) لتحديد موقع موصل دائرة الملحقات.

موديلات عام 2017 والموديلات الأحدث: يلزم شراء وصلة مجموعة الأسلاك بشكل منفصل (القطعة رقم 69201599) لتحديد موقع موصل دائرة الملحقات.

التحميل الزائد في شدة التيار الكهربائي

ملاحظة

قد تؤدي إضافة ملحقات كهربائية أكثر من اللازم إلى زيادة الحمل على نظام الشحن في الدراجة. إذا كانت الملحقات الكهربائية التي تعمل في نفس الوقت تستهلك تياراً كهربائياً أكثر شدة من التيار الكهربائي الذي يصدره نظام الشحن في المركبة، فقد يؤدي الاستهلاك الكهربائي إلى تصريف البطارية ويسبب تلف النظام الكهربائي للمركبة. (d00211)

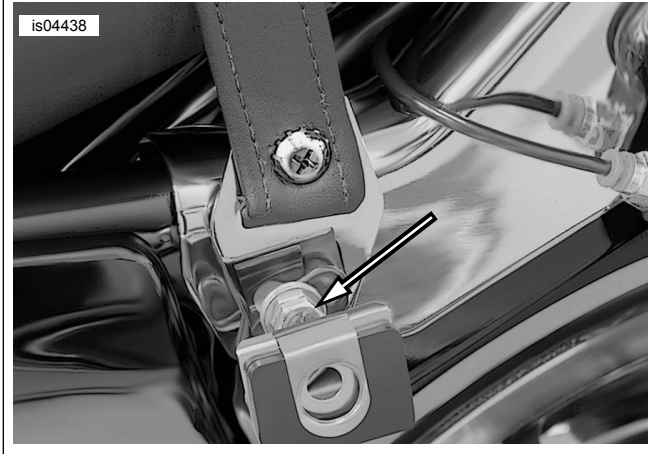
تحذير

عند تركيب أي ملحق كهربائي، احرص على عدم تجاوز شدة التيار المحددة في ملصق التصنيف على المنصهر أو قاطع الدائرة الذي يحمي الدائرة المتأثرة من التعديل. وقد يؤدي تجاوز شدة التيار إلى أعطال كهربائية، الأمر الذي قد يؤدي إلى حدوث وفاة أو إصابة خطيرة. (a00310)

يحتاج المقعد المدفأ إلى تيار تصل شدته إلى 4.2 أمبير من النظام الكهربائي.

محتويات المجموعة

راجع الشكل 7 و الجدول 1 للاطلاع على محتويات المجموعة.



الشكل 1. إزالة شريط الإمساك بالراكب (بوضوح الشكل موديل 2008)

ملاحظة

عند تنفيذ الإجراءات التالية، تجنب خدش الأسطح المطلية بالأدوات أو الألسنة المعدنية للمقعد.

إزالة شريط الإمساك: موديلات 2013 والموديلات السابقة

1. راجع دليل المالك. فك حقائب الدراجة النارية. احتفظ بالتجهيزات للثبيت.

ملاحظة

قبل إزالة براغي ربط كتائف تركيب الحقيبتين الجانبيتين، انتبه إلى اتجاه تركيب تلك الكتائف.

راجع الشكل 1. أزل برغي و فلكة ربط كتائف تركيب الحقيبة الجانبية اليسرى الأمامية لإزالة الكتيفة وفصل شريط الإمساك بالراكب المثبت حالياً.

3. استخدم البرغي والفلكة لثبيت كتيفة تركيب الحقيبة الجانبية على المركبة بنفس الاتجاه كما أزلتها. ثبّت البرغي بشكل كافٍ لثبيت الكتيفة في مكانها. تجنب إحكام الربط تماماً.

4. أزل البرغي والفلكة اللذين يثبتان كتيفة تركيب الحقيبة الجانبية اليمنى الأمامية. أزل شريط الإمساك وتخلص منه.

5. ثبّت الكتيفة إلى المركبة في نفس الاتجاه كما أزلتها. ثبّت البرغي بشكل كافٍ لثبيت الكتيفة في مكانها. تجنب إحكام الربط تماماً.

إزالة شريط الإمساك: موديلات 2014 والموديلات الأحدث

1. راجع الشكل 7. أزل البرغي (D)، والفلكة (E) والطرف النهائي لشريط الإمساك. احتفظ بالتجهيزات لثبيتها لاحقاً.

2. كرر الخطوة السابقة على الجانب الآخر.



14. إذا كانت الحقيبتان الجانبيتان مزالتين من الدراجة، فركبهما عليها حسب التعليمات الواردة في دليل المالك. تثبتهما بالمسامير الأصلية ذات الرأس الكروي والفلكات المستوية.

15. أحكم شد مسامير التركيب الأمامية للحقيبة الجانبية. اربط.

عزم الدوران: 7-11 (in-lbs N·m (62,0-97,4

## التشغيل

### ملاحظة

مفتاح المحلقات هو مفتاح التآرجح الموجود على لوحة مفاتيح سطح التغطية الانسيابي.

1. حين يكون مفتاح الإشعال على الوضعية IGNITION أو ACCESS، افتح الدائرة المتجهة إلى المقعد المدفأ عن طريق تدوير مفتاح المحلقات من وضع الإيقاف OFF إلى وضع التشغيل ON.

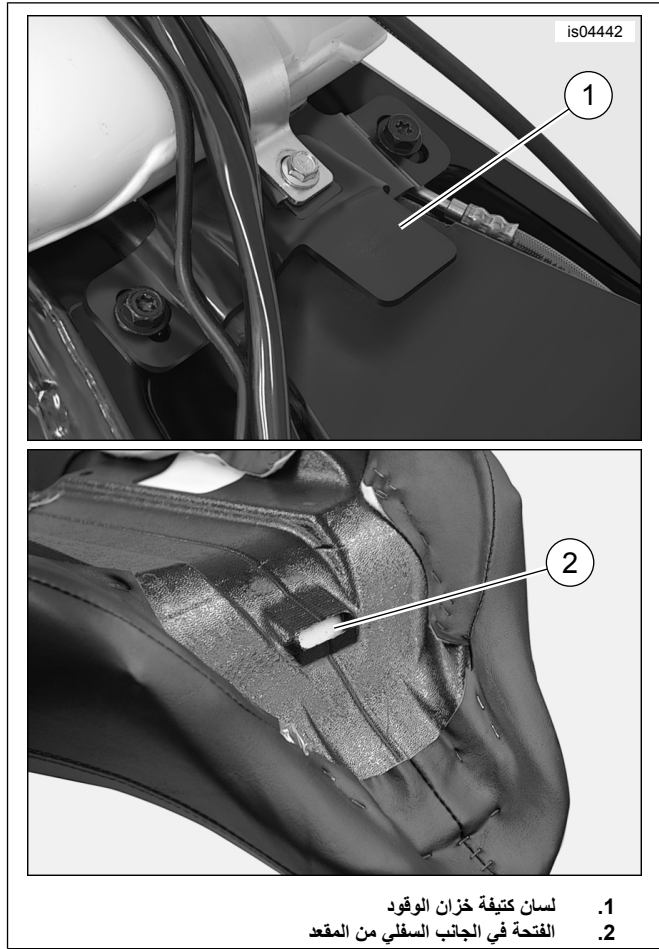
2. يوجد مفتاحان على جانب المقعد للتحكم في منطقتي تدفئة السائق والراكب بشكل منفصل. يتحكم المفتاح الأمامي في منطقة قائد الدراجة، ويتحكم المفتاح الخلفي في منطقة الراكب.

- في المنتصف، تكون التدفئة في تلك المنطقة من المقعد في وضع الإيقاف.
- بالضغط على الجزء السفلي من المفتاح في اتجاه المقعد يمكن تشغيل الحرارة في تلك المنطقة على الوضع المنخفض.
- بالضغط على الجزء العلوي من المفتاح في اتجاه المقعد يمكن تشغيل الحرارة في تلك المنطقة على الوضع العالي.

### ملاحظة

في حالة ترك مفتاح الملحق على وضع التشغيل مع ترك مفتاح تآرجح مسخن المقعد على الوضع المنخفض أو العالي عند إيقاف الدراجة النارية، سوف يبدأ المقعد في التدفئة عند إدارة مفتاح التشغيل على وضع التشغيل IGNITION أو وضع ACCESS.

إن ترك مسخن المقعد في وضع التشغيل أثناء إيقاف الدراجة النارية أو أثناء تشغيلها بأقل من سرعة التشغيل المعتادة قد يؤدي إلى تفريغ بطارية الدراجة النارية بسرعة، ما قد يسبب إخفاق تشغيلها في وقت لاحق، وقد يسبب ذلك تلفاً في النظام الكهربائي.



1. لسان كثيفة خزان الوقود
2. الفتحة في الجانب السفلي من المقعد

الشكل 5. المثبت الأمامي للمقعد

10. اضغط على المقعد لأسفل على الجزء الداعم للإطار. ازل المقعد في الاتجاه الأمامي للدراجة النارية حتى يدخل لسان كثيفة خزان الوقود بالكامل في الفتحة تحت المقعد.

11. تثبت المقعد على الرفرف الخلفي باستخدام البرغي ذي الرأس المتصالب المحدب (مع فلكة الزنق) الذي أزلته أثناء إزالة المقعد. اربط.

عزم الدوران: 5,4-8,1 (ft-lbs 4-6 N·m)

12. راجع دليل الصيانة. ركب المقعد. بعد تركيب المقعد، اسحب المقعد لأعلى للتأكد من أنه ثابت.

13. موديلات 2014 والموديلات الأحدث: تثبيت شريط الإمساك.

a. تثبت طرف شريط الإمساك في فتحة كثيفة شريط الإمساك. حاذِ فتحة شريط الإمساك مع فتحة الكثيفة.

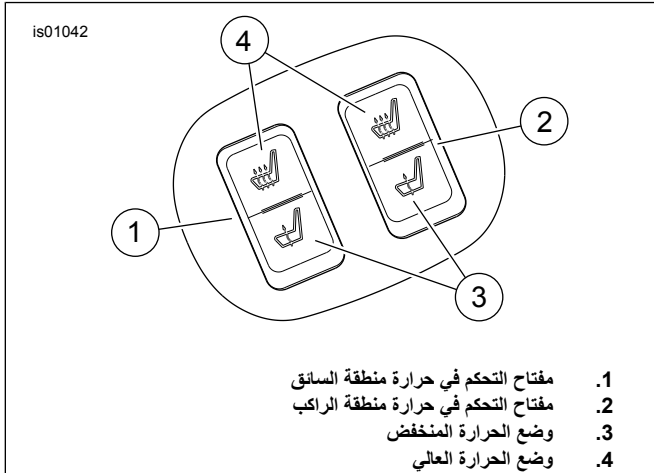
b. راجع الشكل 7. تثبت برغي شريط الإمساك (D) والفلكة (E). اربط.

عزم الدوران: 4,4-8,1 (ft-lbs 4,0-6,0 N·m)

c. كرر الخطوات في الجانب المقابل.

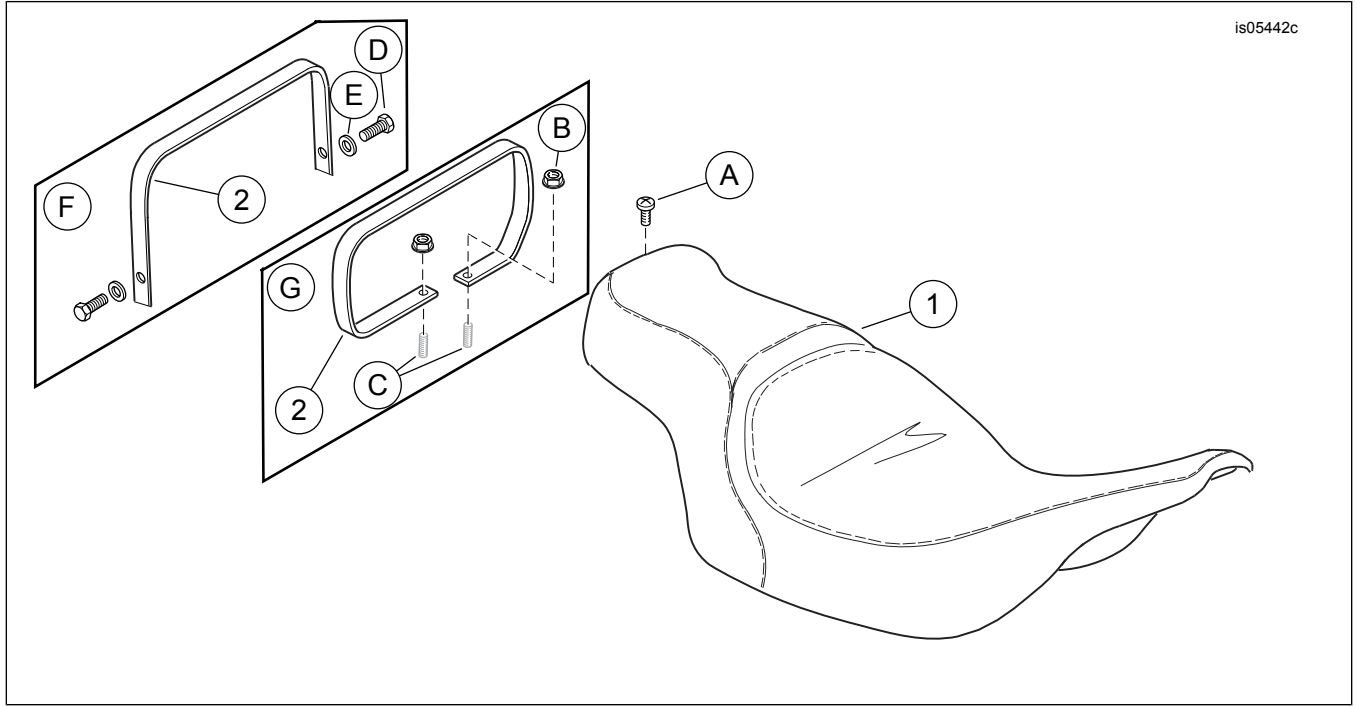
### ملاحظة

يجب أن تثبت الولجة المطاطية المقولبة في أسفل الحقيبتين الجانبيتين بإحكام على قضبان تدعيم الحقائب الجانبية.



الشكل 6. مفاتيح التحكم في تدفئة المقاعد

1. مفتاح التحكم في حرارة منطقة السائق
2. مفتاح التحكم في حرارة منطقة الراكب
3. وضع الحرارة المنخفض
4. وضع الحرارة العالي



الشكل 7. قطع غيار الخدمة: المقعد المسخن

الجدول 1. جدول قطع غيار الخدمة

رقم الجزء	الوصف (الكمية)	العنصر
		1 المقعد (النمط المعروف بدون نقش)
لا يتباع بشكل منفصل		2 شريط الإمساك (المجموعة 08-52633)
86-51188		شريط الإمساك (المجموعات A52000004، و 52000177، و 52000564 و 52000565)
52400005		شريط الإمساك (المجموعتان 52000127 و 52000135)
52400015		العناصر الواردة في النص، وليست متضمنة في المجموعة:
A2952		A برغي براس متصلب محذب أصلي (OE)
7499		B صامولة مشقفة أصلية (2)
لا يتباع بشكل منفصل		C مسمار أصلي عديم الرأس (2)
A2952		D برغي شريط الإمساك الأصلي (2)
6703		E فلكة شريط الإمساك الأصلية (2)
		F ضبط موديلات 2014 والموديلات الأحدث
		G ضبط موديلات 2013 والموديلات السابقة