



КОМПЛЕКТ СЕДАЛКА С ПОДГРЕВ

ОБЩИ

Номер на комплект

52633-08, 52000004A, 52000135, 52000127, 52000177, 52000564, 52000565

Модели

За информация за съвместимост с модели вижте каталога за части и аксесоари или раздела Части и аксесоари на www.harley-davidson.com (само на английски).

Изисквания за монтаж

Ако друг аксесоар вече използва конектора на веригата за аксесоари (под седалката, Вижте фигура 4.), ще се изисква и кабел за адаптер на превключена верига (номер на частта 70264-94A).

Модели от 2014 г. - 2016 г.: Изисква се отделно закупуване на кабелен удължител (№ на част 69200722), за да откриете конектора на веригата за аксесоари.

Модели от 2017 г. и по-нови: Изисква се отделно закупуване на кабелен удължител (№ на част 69201599), за да откриете конектора на веригата за аксесоари.

Електрическо претоварване

ИЗВЕСТИЕ

Добавянето на твърде много електрически аксесоари може да претовари зарядната система на мотоциклета. Ако общото електропотребление на едновременно включените електрически аксесоари превиши възможностите на зарядната система, това може да предизвика изтощаване на акумулатора и да доведе до повреда в електрическата система на мотоциклета. (00211d)

▲ ПРЕДУПРЕЖДЕНИЕ

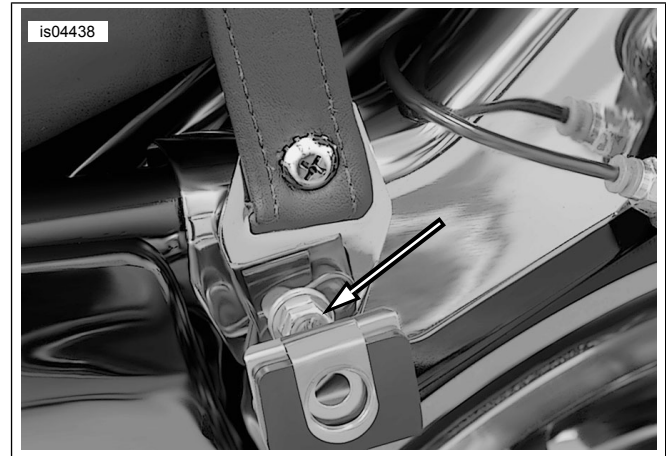
При инсталиране на някакъв електрически аксесоар уверете се, че не превишавате максималния номинален ампераж на електрическия предпазител или прекъсвач, защитаващи съответната верига. Превишаването на максималния ампераж може да предизвика електрически неизправности, което от своя страна би могло да доведе до смърт или сериозно нараняване. (00310a)

Седалката с подгрев изисква до **4,2 Amps** ток от електрическата система.

Съдържание на комплекта

Вижте Figure 7 и Table 1 за съдържанието на комплекта.

ОТСТРАНЯВАНЕ



Фигура 1. Отстраняване на колана за хващане на пътника (показан е този от 2008 г.)

NOTE

При изпълнение на следните процедури, избягвайте надраскването на боядисани повърхности с инструменти или метални накрайници.

Отстраняване на колана за хващане: Модели от 2013 г. и по-стари

1. Вижте ръководството на собственика. Свалете дисагите. Запазете всички части от хардуера за монтажа.

2. **NOTE**

Преди да премахнете болтовете за закрепяне на скобата за монтиране на дисаги, внимавайте за спазването на ориентирите за монтаж на скобата за монтиране на дисагите.

Вижте Figure 1 . Премахнете **левите** предни закрепящи болт и шайба от скобата за монтиране на дисаги, за да премахнете скобата и да разкачите вече монтирания колан за хващане на пътника.

3. Използвайте болта и шайбата, за да сглобите скобата за монтиране на дисаги към превозното средство в същата ориентация, както при отстраняване. Вкарайте достатъчно болта, за да задържите скобата на място. Не затягайте напълно.

4. Премахнете **десните** предни закрепящи болт и шайба от скобата за монтиране на дисаги, Премахнете и изхвърлете колана за хващане.



- Сглобете скобата към превозното средство в същата ориентация, както при отстраняване. Вкарайте достатъчно болта, за да задържите скобата на място. Не затягайте напълно.

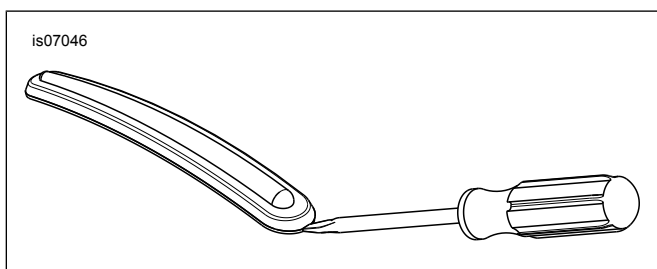
Отстраняване на колана за хващане:

Модели 2014 г. и по-нови

- Вижте Figure 7 . Премахнете винта (D), шайбата (E) и накрайника на колана за хващане. Запазете хардуера за по-нататъшен монтаж.
- Повторете предишната стъпка от другата страна.

Сваляне на седалка

- Модели Tour-Pak®:** Отворете капака на Tour-Pak. Повдигнете предния панел, за монтиране на седалката.
- Вижте Figure 7 . Отстранете винта с глава Phillips и зегеров пръстен (A) от задната страна на монтираната седалка. Издърпайте седалката назад, за да я извадите. Запазете винта
- Хромирани планки на калника:** Отстранете хромираните декоративни планки:
 - Покрийте върха на обикновена отвертка с парче тиксо, за да защитите хромираните и боядисани повърхности.
 - Вижте Figure 2 . Поставете върха на отвертката между хромирания панел и гумената декоративна планка.
 - Натиснете придържащия панел. Издърпайте го нагоре и извън гумената декоративна планка.
 - Започвайки от един от двата края, отлепете гумената декоративна планка от калника.
 - Почистете със смес от 50 процента изопропилов спирт и 50 процента дестилирана вода.



Фигура 2. Премахване на хромираната декоративна планка от калника

МОНТАЖ

Монтиране на нова седалка и колан за хващане

NOTE

Моделите с релса за хващане не изискват монтирането на колан за хващане.

Модели от 2013 г. и по-стари: Коланът за хващане е монтиран преди седалката. Модели 2014 г. и по-нови: Коланът за хващане е монтиран след седалката.

- Модели от 2014 г. и по-нови:** Преминете към стъпка 3. **Модели от 2013 г. и по-стари:** Вижте фигура 3. Отстранете двете шестостенни гайки (2) от щифтовете в близост до предната и задната броня.
- Монтирайте **нов** колан за хващане (1) върху щифтовете, както е показано, като използвате двете най-отдалечени дупки на коланите с множество дупки. Закрепете колана за хващане към щифтовете с гайките. Затегнете.

Въртящ момент: 6,8–10,8 N·m (5–8 ft-lbs)

▲ ПРЕДУПРЕЖДЕНИЕ

За да не допуснете случайно стартиране на мотоциклета, което от своя страна би могло да доведе до смърт или сериозно нараняване, разкачете кабела за отрицателния полюс (-) на акумулатора, преди да продължите. (00048a)

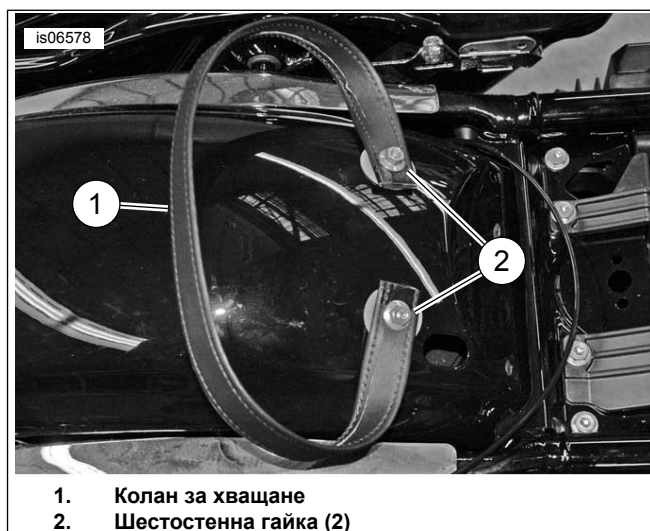
- Следвайте инструкциите в ръководството на собственика, за да извадите отрицателния кабел (-) на акумулатора.

NOTE

Модели от 2014 - 2016 г.: Необходим е монтаж на комплект 69200722, за да се открие конектора на веригата за аксесоари под седалката.

Модели от 2017 г. и по-нови: Необходим е монтаж на комплект 69201599, за да се открие конектора на веригата за аксесоари под седалката.

- Вижте Figure 4 . Идентифицирайте и извадете щепсела от конектора на веригата за аксесоари (1) пред акумулатора.



- Колан за хващане
- Шестостенна гайка (2)

Фигура 3. Монтиране на колан за хващане



1. Конектора на веригата за аксесоари

Фигура 4. Конектора на веригата за аксесоари

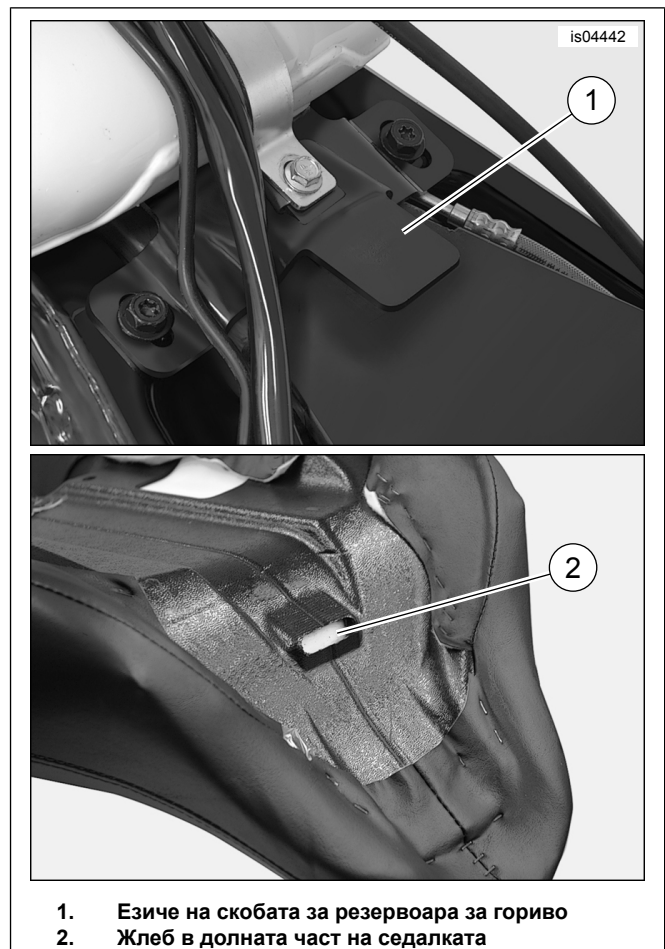
- Намерете конектора на седалката с подгрев от вътрешната страна на новата седалка.

NOTE

Модели от 2014 - 2016 г.: Ако друг аксесоар вече използва конектора на веригата за аксесоари, използвайте кабел за адаптер на превключена верига (номер на част 70264-94A, наличен отделно) като адаптер „Y“.

Модели от 2017 г. и по-нови: Ако друг аксесоар вече използва конектора на веригата за аксесоари, използвайте кабел за адаптер на превключена верига (номер на част 69201706, наличен отделно) като адаптер „Y“.

- Свържете конектора на седалката с подгрев към конектора на веригата за аксесоари (1).
- Вижте ръководството на собственика. Свържете отрицателния (-) кабел на акумулатора.
- Прекарайте окабеляването в пространството под седалката, така че окабеляването да не е прищипано, когато седалката е монтирана.
- Вижте Figure 5 . Ако е вече монтирано, плъзнете задната част на седалката през колана за захващане отпред, докато слотът (2) от предната долна страна на седалката е зад езичето за монтаж на седалката (1) върху задната скоба на резервоара за гориво.



1. Езиче на скобата за резервоара за гориво
2. Жлеб в долната част на седалката

Фигура 5. Преден монтажнен панел на седалката

- Натиснете седалката надолу към гръбнака на рамата. Плъзнете седалката към предната част на мотоциклета, докато езичето на скобата на резервоара за гориво напълно се захване в слота под седалката.
- Закрепете седалката върху задната броня с помощта на винта с глава Phillips (със земеров пръстен), премахнат при отстраняването на седалката. Затегнете. Въртящ момент: 5,4–8,1 N·m (4–6 ft-lbs)
- Вижте сервизното ръководство. Поставете седалката. След като поставите седалката, дръпнете я нагоре, за да се уверите, че е закрепена здраво.
- Модели от 2014 г. и по-нови:** Монтирайте колана за захващане.
 - Монтирайте края на колана за захващане към жлеба на скобата за колана за захващане. Подравнете отвора на колана за захващане с отвора на скобата.
 - Вижте Figure 7 . Монтирайте винта на колана за захващане (D) и шайбата (E). Затегнете. Въртящ момент: 5,4–8,1 N·m (4,0–6,0 ft-lbs)
 - Повторете стъпките за другата страна.

NOTE

Формованата гумена вложка в долната част на дисагите трябва да приляга плътно върху долните опорни релси на дисагите.

14. Ако са свалени, монтирайте дисагите към мотоциклета съгласно инструкциите в ръководството за собственика. Закрепете със задържащите шпилки с глави и плоските шайби.
15. Затегнете монтажните болтове на предната дисага. Затегнете.
Въртящ момент: 7–11 N·m (62,0–97,4 in-lbs)

РАБОТА

NOTE

Ключът за аксесоари е кобиличен превключвател, намиращ се в превключвателния панел във вътрешния обтекател.

1. С превключвателя/ключа за запалване в положение ЗАПАЛВАНЕ или ДОСТЪП, отворете веригата на седалката с подгрев, като превключите превключвателя от OFF (ИЗКЛ.) на ON (ВКЛ.).
 2. Два превключвателя от страни на седалката управляват отделните зони за подгрев на водача и пътника. Предният превключвател управлява зоната на водача, а задният превключвател управлява зоната на пътника.
- В централна позиция, подгрева до зоната на седалката е ИЗКЛЮЧЕН.
 - Натискането на долната част на ключа към седалката ВКЛЮЧВА подгрева в тази зона при СЛАБА настройка.

- Натискането на горната част на ключа към седалката ВКЛЮЧВА подгрева в тази зона при СИЛНА настройка.

NOTE

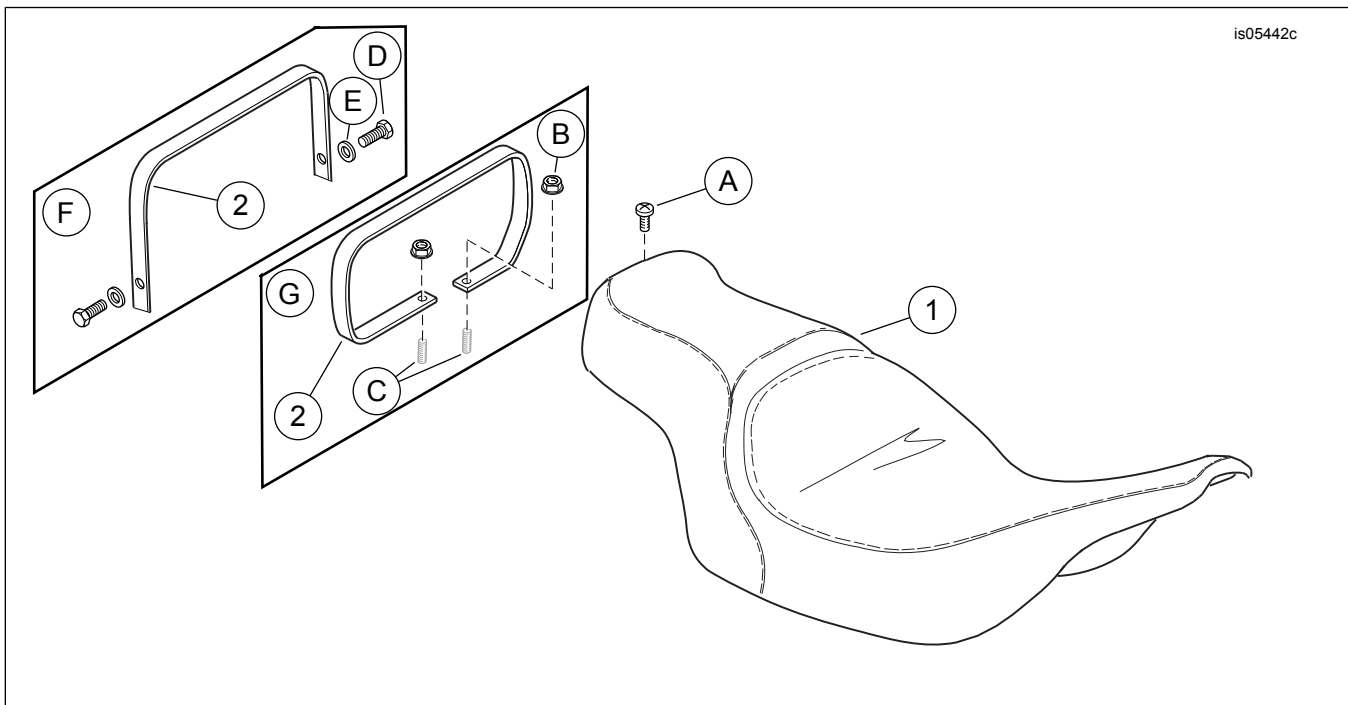
Ако ключа за аксесоари е оставен ВКЛЮЧЕН и кобиличният превключвател на седалката с подгрев е оставен в положение СЛАБО ИЛИ СИЛНО, когато мотоциклетът е изключен, седалката ще започне да се подгрива, когато ключа/превключвателя за запалването е в положение ЗАПАЛВАНЕ или ДОСТЪП.

Работещ подгрев на седалката при двигател на мотоциклета в изключено положение или работещ под нормалните обороти, може бързо да разреди акумулатора на превозното средство, което може да доведе до последващо неуспешно стартиране и да повреди електрическата система.



Фигура 6. Превключватели за подгрев на седалката

ЧАСТИ ЗА ОБСЛУЖВАНЕ



Фигура 7. Части за обслужване: Подгриваща седалка

Таблица 1. Таблица с части за обслужване

Елемент	Описание (Количество)	Номер на част
1	Седалка (показана е обикновена шарка)	Не се продава отделно
2	Колан за хващане (комплект 52633-08)	51188-86
	Колан за хващане (комплекти 52000004А, 52000177, 52000564 и 52000565)	52400005
	Колан за хващане (комплекти 52000127 и 52000135)	52400015
Елементи, споменати в текста, но невключени в комплекта:		
A	Винт с глава Phillips от оригиналното оборудване (ОЕ)	2952А
B	ОЕ гайка с фланец (2)	7499
C	ОЕ щифт (2)	Не се продава отделно
D	ОЕ Винт за колан за хващане (2)	2952А
E	ОЕ Шайба за колан за хващане (2)	6703
F	Конфигурация за модели от 2014 г. и по-нови	
G	Конфигурация за модели от 2013 г. и по-стари	