



KOMPLET GRIJANOG SJEDALA

OPĆENITO

Broj kompleta

52633-08, 52000004A, 52000135, 52000127, 52000177, 52000564, 52000565

Modeli

Za informacije o ugrađivanju dijelova za pojedine modele pogledajte Prodajni katalog dijelova i pribora ili odjeljak Dijelovi i pribor na stranici www.harley-davidson.com (samo na engleskom).

Zahtjevi za postavljanje

Ako se priključak kruga za pribor (ispod sjedala, Pogledajte sliku 4.) već upotrebljava za drugi dodatak, potreban je kabelski snop adaptera kruga sa sklopkama (br. dijela 70264-94A).

Za modele iz 2014. - 2016.: potrebno je zasebno kupiti produžni kabel (br. dijela 69200722) kako bi se pronašao priključak kruga za pribor.

Za modele iz 2017. i novije: potrebno je zasebno kupiti produžni kabel (br. dijela 69201599) kako bi se pronašao priključak kruga za pribor.

Električno preopterećenje

NAPOMENA

Sustav za punjenje vozila može se preopteretiti dodavanjem prevelikog broja električnih potrošača. Ako ukupni električni potrošači u nekom trenutku troše više električne struje od one koju sustav za punjenje može proizvesti, električni potrošači mogu isprazniti bateriju i uzrokovati oštećenje električnog sustava vozila. (00211d)

▲ UPOZORENJE

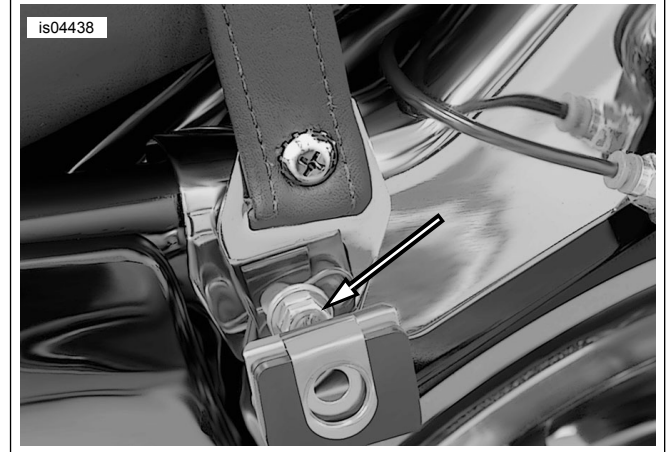
Kod postavljanja bilo koje vrste električne opreme, vodite računa da ne prekoračite maksimalnu vrijednost nazivnog opterećenja osigurača ili prekidača koji sprječava izmjene određenog strujnog kruga. Prekoračivanje maksimalne vrijednosti nazivnog opterećenja može dovesti do prekida električne energije, što može rezultirati smrću ili ozbiljnim ozljedama. (00310a)

Za grijano sjedalo potrebna je struja do **4,2 A** iz električnog sustava.

Sadržaj kompleta

Pogledajte Slika 7 i Tablica 1 za sadržaj kompleta.

UKLANJANJE



Slika 1. Skidanje remena za držanje suvozača (prikazan model iz 2008.)

NAPOMENA

Pri izvođenju sljedećih postupaka pazite da ne ogrebete lakirane površine alatom ili metalnim jezičcima sjedala.

Skidanje remena za držanje: Modeli iz 2013. i stariji

1. Pogledajte korisnički priručnik. Uklonite torbe pored sjedala. Sačuvajte sve dijelove za ugradnju.

2. **NAPOMENA**

Prije uklanjanja vijaka nosača za montažu bisaga zabilježite orijentaciju nosača za montažu bisaga.

Pogledajte Slika 1 . Uklonite **lijevi** prednji usadni vijak i podlošku kojima je pričvršćen nosač za montažu bisaga kako biste skinuli nosač i otkopčali trenutno postavljeni remen za držanje suvozača.

3. Pomoću vijka i podloške sklopite nosač za montažu bisaga na vozilo u istoj orijentaciji kao i kada ste ga skidali. Vijak pričvrstite dovoljno da nosač drži na mjestu. Nemojte pritegnuti do kraja.

4. Uklonite **desni** prednji usadni vijak i podlošku kojima je pričvršćen nosač za montažu bisaga. Izvadite i bacite remen za držanje.

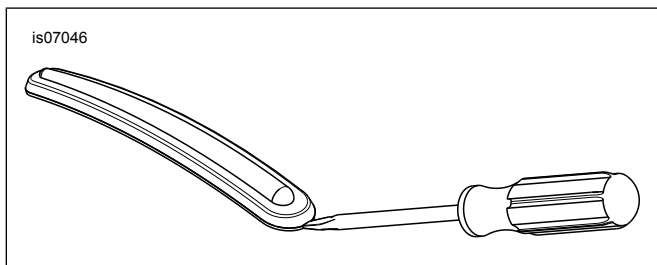
5. Sastavite nosač na vozilo u istoj orijentaciji kao i kada ste ga skidali. Vijak pričvrstite dovoljno da nosač drži na mjestu. Nemojte pritegnuti do kraja.

Skidanje remena za držanje: Za modele iz 2014. i novije

1. Pogledajte Sliku 7 . Uklonite vijak (D), podlošku (E) i kraj remena za držanje. Dijelove sačuvajte za kasnije postavljanje.
2. Ponovite prethodne korake na suprotnoj strani.

Uklanjanje sjedala

1. **Modeli Tour-Pak®:** Otvorite poklopac spremnika Tour-Pak. Podignite prednji jastučić kako biste pristupili montažnom nosaču sjedala.
2. Pogledajte Sliku 7 . Vijak s Phillips glavom s podloškom (A) izvadite iz stražnjeg dijela trenutno postavljenog sjedala. Povucite sjedalo unatrag kako biste ga uklonili. Sačuvajte vijak
3. **Ukrasne obloge odbojnika:** skinite ukrasne obloge s odbojnika:
 - a. Na vrh običnog odvijača zalijepite komad trake kako biste zaštitili kromirane i lakirane površine.
 - b. Pogledajte Sliku 2 . Vrh odvijača umetnite između kromiranog okvira i gumene ukrasne obloge.
 - c. Odvojite okvir. Povucite ga gore i odvojite ga od ukrasne obloge.
 - d. Počevši od bilo kojeg kraja gumenu ukrasnu oblogu ogulite s odbojnika.
 - e. Očistite mješavinom 50 posto izopropilnog alkohola i 50 posto destilirane vode.



Slika 2. Skidanje ukrasnih obloga s odbojnika

POSTAVLJANJE

Postavljanje novog sjedala i remena za držanje

NAPOMENA

Na modele s rukohvatom nije potrebno postavljati remen za držanje.

Modeli iz 2013. i raniji: Remen za držanje postavlja se prije sjedala. Modele iz 2014. i noviji: Remen za držanje postavlja se nakon sjedala.

1. **Modeli iz 2014 i noviji:** idite na 3. korak. **Modeli iz 2013. i raniji:** Pogledajte sliku 3. Uklonite dvije šesterokutne matice (2) iz svornjaka pokraj prednje strane stražnjeg odbojnika.
2. Postavite **novi** remen za držanje (1) na svornjake kako je prikazano, pomoću dvije krajnje vanjske rupe na remenima s više rupica. Remen za držanje pričvrstite na svornjake maticama. Pritegnite.
Moment: 6,8–10,8 N·m (5–8 ft-lbs)

⚠ UPOZORENJE

Da biste spriječili nenamjerno pokretanje motocikla, koje može uzrokovati smrt ili ozbiljnu ozljedu, prije nego što nastavite, odpojte negativni (-) kabel akumulatora. (00048a)

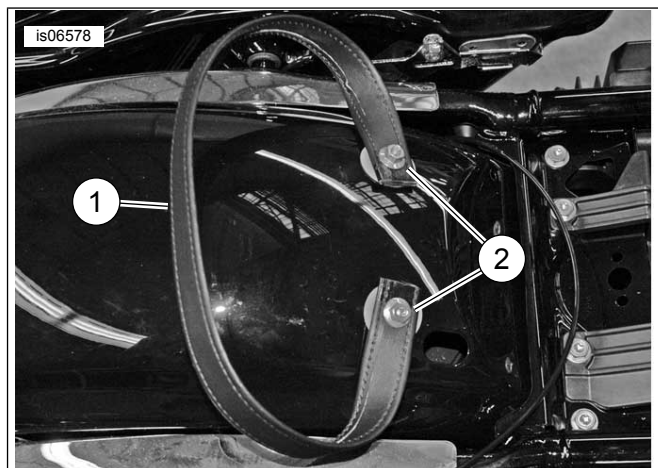
3. Slijedite upute u korisničkom priručniku kako biste negativni (-) kabel akumulatora odvojili od akumulatora.

NAPOMENA

Modeli iz 2014. - 2016.: potrebno je ugraditi komplet 69200722 kako bi se locirao priključak kruga za pribor ispod sjedala.

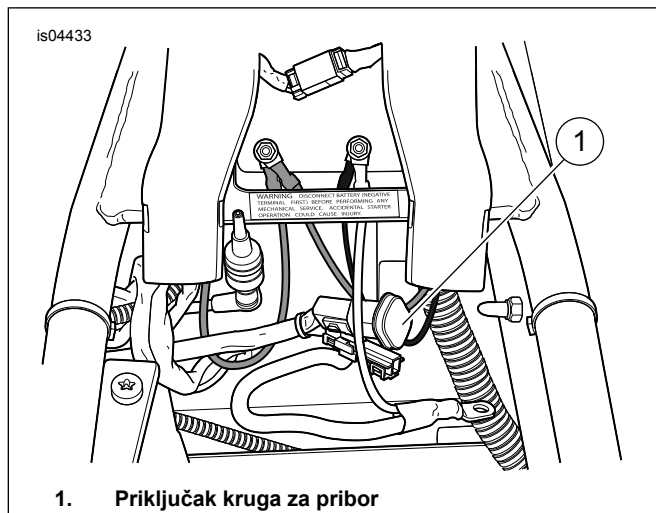
Modeli iz 2017. i noviji: potrebno je ugraditi komplet 69201599 kako bi se locirao priključak kruga za pribor ispod sjedala.

4. Pogledajte Sliku 4 . Pronađite i uklonite čep na priključku kruga za pribor (1) ispred akumulatora.



1. Traka za držanje
2. Šesterokutna matica (2)

Slika 3. Postavljanje remena za držanje



1. Priključak kruga za pribor

Slika 4. Priključak kruga za pribor

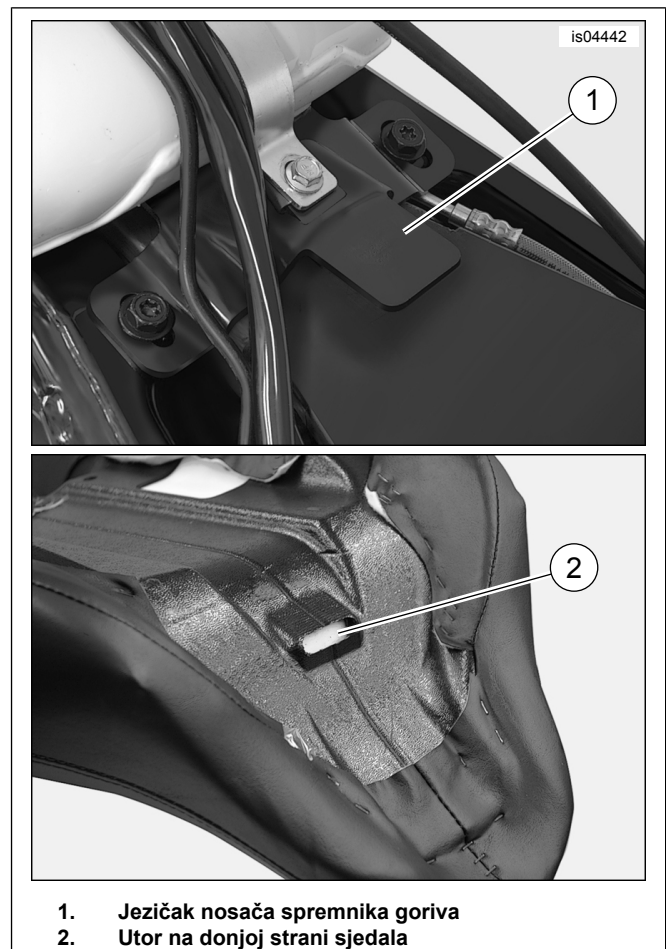
5. Pronađite priključak za grijano sjedalo na donjoj strani novog sjedala.

NAPOMENA

Modeli iz 2014. - 2016.: ako se priključak kruga za pribor već upotrebljava za drugi dodatak, upotrijebite kabelski snop adaptera kruga sa sklopkama (broj dijela 70264-94A, kupuje se zasebno) kao „Y“ adapter.

Modeli iz 2017. i noviji: ako se priključak kruga za pribor već upotrebljava za drugi dodatak, upotrijebite kabelski snop adaptera kruga sa sklopkama (broj dijela 69201706, kupuje se zasebno) kao „Y“ adapter.

6. Priključak za grijano sjedalo spojite s priključkom kruga za pribor (1).
7. Pogledajte korisnički priručnik. Spojite negativni (-) kabel akumulatora.
8. Žice provedite u prostor ispod sjedala tako da se ne saviju kad se sjedalo postavi.
9. Pogledajte Slika 5 . Ako su već postavljene, stražnji dio sjedala gurnite kroz remen za držanje, s prednje strane, dok se utor (2) na prednjoj donjoj strani sjedala ne nađe iza jezička za montažu sjedala (1) na stražnjem nosaču spremnika goriva.



1. Jezičak nosača spremnika goriva
2. Utor na donjoj strani sjedala

Slika 5. Prednja montaža sjedala

10. Sjedalo pritisnite dolje na okosnicu okvira. Sjedalo gurnite prema prednjem dijelu motocikla naprijed dok jezičak nosača spremnika goriva potpuno ne uđe u utor ispod sjedala.
11. Pričvrstite sjedalo na stražnji odbojnik vijkom s Phillips glavom (sa sigurnosnom podloškom) koji ste izvadili pri skidanju sjedala. Pritegnite.
Moment: 5,4–8,1 N·m (4–6 ft-lbs)
12. Pogledajte servisni priručnik. Postavite sjedalo. Nakon postavljanja povucite sjedalo kako biste provjerili je li pričvršćeno.
13. **Modeli iz 2014. i noviji:** postavite remen za držanje.
 - a. Kraj remena za držanje postavite u utor nosača remena za držanje. Rupu remena za držanje poravnajte s rupom nosača.
 - b. Pogledajte Slika 7 . Postavite vijak (D) i podlošku (E) remena za držanje. Pritegnite.
Moment: 5,4–8,1 N·m (4,0–6,0 ft-lbs)
 - c. Ponovite iste korake na suprotnoj strani.

NAPOMENA

Oblikovani gumeni umetak na dnu torbi pored sjedala mora savršeno odgovarati vodilicama nosača torbi pored sjedala.

14. Ako su prethodno uklonjene, torbe pored sjedala postavite na motocikla prema uputama u korisničkom priručniku. Pričvrstite originalnim svornjacima s kukama i ravnim podloškama.

15. Zategnite prednje vijke za montažu torbe pored sjedala. Pritegnite.

Moment: 7–11 N·m (62,0–97,4 in-lbs)

UPOTREBA

NAPOMENA

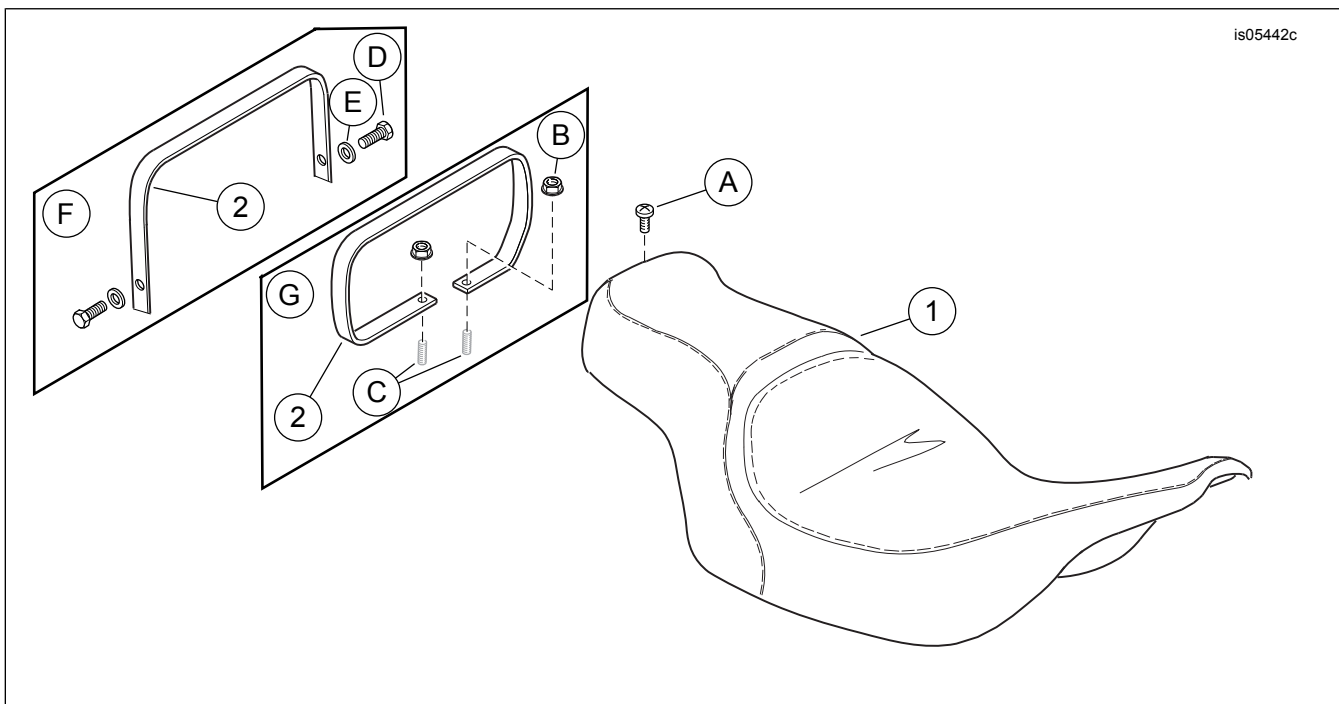
Sklopka za pribor je klackalica koja se nalazi na ploči sklopki na unutarnjoj masci.

1. Sklopku paljenja/ključ postavite u položaj IGNITION (PALJENJE) ili ACCESS (PRISTUP) te otvorite krug za grijano sjedalo prebacivanjem sklopke za pribor s OFF (ISKLJUČENO) na ON (UKLJUČENO).

2. Dvema sklopkama sa strane sjedala neovisno upravlja se područjima grijanja za vozača i suvozača. Prednjom sklopkom upravlja se područjem vozača, a stražnjom područjem suvozača.

- U središnjem položaju grijanje tog područja sjedala je isključeno.
- Pritiskom donjeg dijela sklopke prema sjedalu grijanje tog područja se uključuje na niskoj postavci.
- Pritiskom gornjeg dijela sklopke prema sjedalu grijanje tog područja se uključuje na visokoj postavci.

SERVISNI DIJELOVI



Slika 7. Servisni dijelovi: Grijano sjedalo

NAPOMENA

Ako se sklopka ostavi u uključenom položaju, a sklopka tipa klackalice na sjedalu se ostavi na niskoj ili visokoj postavci pri isključivanju motocikla, sjedalo će se početi grijati kada se sklopka paljenja/ključ prebaci u položaj IGNITION (PALJENJE) ili ACCESS (PRISTUP).

Grijač sjedala koji radi kada se motor motocikla isključi ili kada radi ispod normalne radne brzine može brzo isprazniti akumulator vozila, što može uzrokovati kasniju nemogućnost pokretanja te može oštetiti električni sustav.

Tablica 1. Tablica sa servisnim dijelovima

Stavka	Opis (Količina)	Broj dijela
1	Sjedalo (prikazan je običan uzorak)	Ne prodaje se zasebno
2	Remen za držanje (komplet 52633-08)	51188-86
	Remen za držanje (kompleti 52000004A, 52000177, 52000564 i 52000565)	52400005
	Remen za držanje (kompleti 52000127 i 52000135)	52400015
Stavke spomenute u tekstu, no nisu u kompletu:		
A	Originalni (OE) vijak s Phillips glavom	2952A
B	OE matica s prirubnicom (2)	7499
C	OE svornjak (2)	Ne prodaje se zasebno
D	Originalni vijak remena za držanje (2)	2952A
E	Originalna podloška remena za držanje (2)	6703
F	Konfiguracija na modelima iz 2014. i novijima	
G	Konfiguracija na modelima iz 2013. i ranijima	