

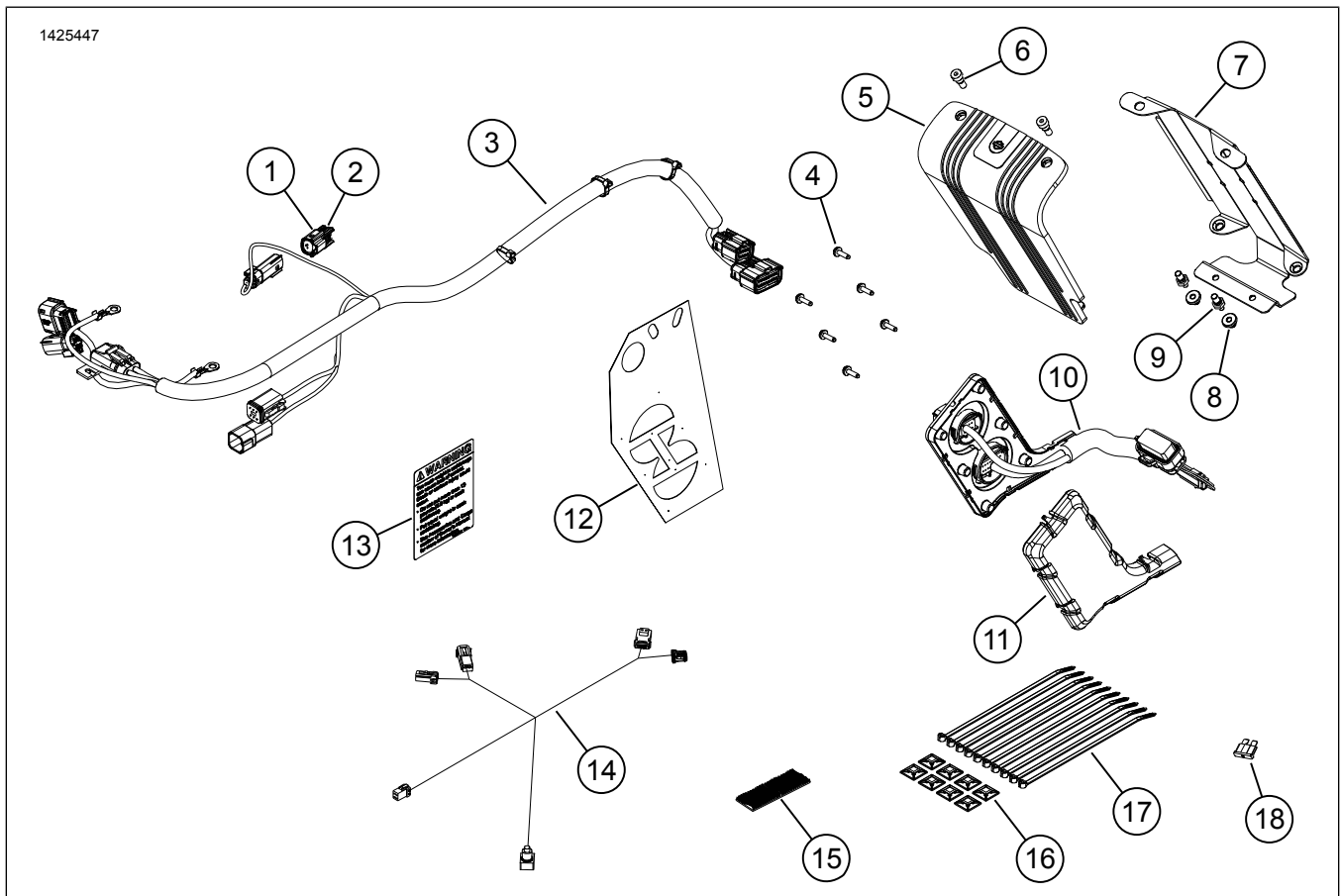


ΚΙΤ ΕΓΚΑΤΑΣΤΑΣΗΣ ΚΥΡΙΟΥ ΕΝΙΣΧΥΤΗ (ΑΡ. ΕΞ. 76000974 ΚΑΙ 76001045)

Πίνακας 1.

Harley-Davidson Ηχοσύστημα που τροφοδοτείται από την Rockford Fosgate®		
Κιτ	Προτεινόμενα εργαλεία	Επίπεδο δεξιοτήτων
76000974, 76001045	Γιαλιά ασφάλειας, δυναμόκλειδο, ηλεκτρικό τρυπάνι, σετ στελεχών τρυπανιών (ειδικά 13/64 ή 0.203 ιντσών), κολλητική ταινία, εργαλείο λείανσης, ισοπροπυλική αλκοόλη, καθαρά πανιά εμπορίου, 2 1/2 ιντσών. Κυλινδρικό πριόνι	

ΠΕΡΙΕΧΟΜΕΝΑ ΤΟΥ ΚΙΤ



Εικόνα 1. Ανταλλακτικά: Κιτ κύριου ενισχυτή

Πίνακας 2. Λίστα ανταλλακτικών: Κιτ κύριου ενισχυτή

<input checked="" type="checkbox"/>	Στοιχό	Παύρ	Περιγραφή	Part No.	Σημειώσεις
<input type="checkbox"/>	1	1	Συνδετήρας, δύο θέσεων	69200271	
<input type="checkbox"/>	2	2	Πείρος στεγανοποιητικού παρεμβύσματος	72473-07	
<input type="checkbox"/>	3	1	Εξάρτηση πλαϊνών βαλιτσών, εξωτερική	Δεν πωλείται χωριστά	
<input type="checkbox"/>	4	6	Βίδα, επίπεδης κεφαλής TORX™, T15	10200065	
<input type="checkbox"/>	5	1	Κάλυμμα ενισχυτή	76000994	
<input type="checkbox"/>	6	2	Βίδα, κεφαλή υποδοχής, 1/4-20	10201064	
<input type="checkbox"/>	7	1	Βραχίονας στηριγμάτων ενισχυτή, αριστερή πλαϊνή βαλίτσα	76001004	
<input type="checkbox"/>	8	2	Δακτύλιος στερέωσης, στήριγμα βάσης ενισχυτή	12100052	
<input type="checkbox"/>	9	2	Πείρος στελέχους στερέωσης, 1/4-20	12600305	
<input type="checkbox"/>	10	1	Εξάρτηση πλαϊνών βαλιτσών, εσωτερική	Δεν πωλείται χωριστά	
<input type="checkbox"/>	11	1	Κάλυμμα εξάρτησης καλωδίωσης	76000995	
<input type="checkbox"/>	12	1	Πρότυπο διάνοιξης	76001009	
<input type="checkbox"/>	13	1	Ετικέτα, χωρητικότητα πλαϊνής βαλίτσας	14002201	
<input type="checkbox"/>	14	1	Εξάρτηση, Κλειδωμα Bluetooth®	69202641	Μοντέλα Touring έτους 2017 και μεταγενέστερα
69202657				Μοντέλα Touring ετών 2014-2016	
<input type="checkbox"/>	15	1	Διπλό κλειδωμα	76434-06	
<input type="checkbox"/>	16	8	Εξάρτημα συγκράτησης, καλώδιο	69200342	
<input type="checkbox"/>	17	10	Ιμάντας καλωδίων	10006	
<input type="checkbox"/>	18	1	Ασφάλεια, 40 Amp	72371-95	

ΣΗΜΕΙΩΣΗ

Βεβαιωθείτε ότι όλα τα περιεχόμενα υπάρχουν στο κιτ πριν από την εγκατάσταση ή την αφαίρεση στοιχείων από το όχημα.

ΓΕΝΙΚΑ

ΣΗΜΕΙΩΣΗ

Το πρόσφατα εγκατεστημένο ηχοσύστημα και τα ηχεία δεν θα αναπαραγάγουν ήχο εκτός αν έχει ρυθμιστεί χρησιμοποιώντας την εφαρμογή ήχου Harley-Davidson ή από μια εξουσιοδοτημένη αντιπροσωπεία της Harley-Davidson.

ΣΗΜΕΙΩΣΗ

Οι διάφορες γενιές ηχείων, ενισχυτών και καλωδίωσης για τα οχήματα της Harley-Davidson δεν σχεδιάστηκαν ούτε δοκιμάστηκαν για να συνεργάζονται μεταξύ τους. Παρακαλούμε να ανατρέξετε στον κατάλογο E&A για συστάσεις εφαρμογής και συμβουλευτείτε την αντιπροσωπεία σας για να διασφαλίσετε τη βέλτιστη απόδοση και συμβατότητα.

Το Κλειδωμα Bluetooth είναι ένα εξάρτημα επικοινωνίας ήχου. Σε συνδυασμό με την εφαρμογή ήχου HD, μπορεί να διανείμει

ενισχυτές και κανάλια ηχείων ή να βελτιώσει τον ήχο διευρύνοντας το εύρος συχνοτήτων με έναν πρόσθετο ισοσταθμιστή. Το κλειδωμα **ΔΕΝ ΜΠΟΡΕΙ** να χρησιμοποιηθεί ως συσκευή επικοινωνίας μεταξύ του τηλεφώνου σας και του ραδιοφώνου του οχήματος.

Μοντέλα

Για πληροφορίες σχετικά με την εφαρμογή του μοντέλου, δείτε τον Κατάλογο Λιανικής Πώλησης E&A ή την ενότητα Εξαρτήματα και Αξεσουάρ στη διεύθυνση www.harley-davidson.com (μόνο στα αγγλικά).

Βεβαιωθείτε ότι χρησιμοποιείτε την πιο πρόσφατη έκδοση του φύλλου οδηγιών που είναι διαθέσιμη στο: h-d.com/isheets

Επικοινωνήστε με το Κέντρο υποστήριξης πελατών Harley-Davidson στο 1-800-258-2464 (μόνο ΗΠΑ) ή 1-414-343-4056.

Ηλεκτρική Υπερφόρτωση

▲ ΠΡΟΕΙΔΟΠΟΙΗΣΗ

Κατά την τοποθέτηση οποιουδήποτε ηλεκτρικού αξεσουάρ, βεβαιωθείτε ότι δεν υπερβαίνετε τη μέγιστη ονομαστική ένταση ρεύματος της ασφάλειας ή του ασφαλειοδιακόπτη που προστατεύει το επηρεαζόμενο κύκλωμα το οποίο τροποποιείται. Η υπέρβαση της μέγιστης έντασης ρεύματος μπορεί να προκαλέσει αστοχίες των ηλεκτρικών συστημάτων, κάτι που θα μπορούσε να οδηγήσει σε θάνατο ή σοβαρό τραυματισμό. (00310a)

ΣΗΜΕΙΩΣΗ

Η προσθήκη πάρα πολλών ηλεκτρικών αξεσουάρ ενδέχεται να υπερφορτώσει το σύστημα φόρτισης του οχήματός σας. Εάν ο συνδυασμός των ηλεκτρικών αξεσουάρ που λειτουργούν κάθε στιγμή καταναλώνει περισσότερο ηλεκτρικό ρεύμα από αυτό που το σύστημα φόρτισης του οχήματός σας μπορεί να παράγει, η ηλεκτρική κατανάλωση μπορεί να αποφορτίσει την μπαταρία και να προκαλέσει ζημιά στο ηλεκτρικό σύστημα του οχήματος. (00211d)

Αυτός ο ενισχυτής απαιτεί έως και **8 αμπέρ** περισσότερο ρεύμα από το ηλεκτρικό σύστημα.

Απαιτήσεις τοποθέτησης

Κατεβάστε την εφαρμογή ήχου Harley-Davidson.

Χρησιμοποιήστε αυτό το κιτ σε συνδυασμό με άλλα κιτ **Harley-Davidson Audio** από την **Rockford Fosgate®**.

Για τη σωστή εγκατάσταση του στηρίγματος του ενισχυτή στην επιφάνεια της πλαϊνής βαλίτσας, η διαδικασία προσκόλλησης διαρκεί τουλάχιστον 24 ώρες.

Εάν εγκαταστήσετε έναν δευτερεύοντα ενισχυτή με λειτουργία 6 ή 8 ηχείων, περιμένετε μέχρι να εγκατασταθούν όλα τα εξαρτήματα των ηχείων πριν κάνετε οποιοδήποτε συνδέσεις. Δείτε το κατάλληλο φύλλο πληροφοριών εγκατάστασης κιτ ηχείων ή εξάρτησης.

Αυτή η εξάρτηση είναι για χρήση **MONO** σε ηχοσυστήματα Harley-Davidson **έτους 2014 και μεταγενέστερα**.

Τα προϊόντα αυτά είναι διαθέσιμα στον τοπικό εμπορικό αντιπρόσωπο Harley-Davidson:

- **FLHTKSE, FLTRUSE και Touring 2014 και μεταγενέστερα**: Ίσως να απαιτείται ξεχωριστή αγορά του Κιτ δευτερεύοντος ενισχυτή της Harley-Davidson (Αριθμός εξαρτήματος 76000975) για αυτήν την εγκατάσταση. Αυτό εξαρτάται από το αν υπάρχουν έξι ή περισσότερα ηχεία και πώς διανέμονται τα κανάλια ενισχυτή.
- **2014 και 2016 FLHTKSE, FLTRUSE και Touring**: Ενδέχεται να απαιτείται ξεχωριστή αγορά της ζώνης επέκτασης ισχύος Harley-Davidson (Αριθμός εξαρτήματος 69200921). Χρησιμοποιήστε την όταν έχουν εγκατασταθεί πολλά ηλεκτρικά εξαρτήματα στο όχημα.
- **FLHTKSE, FLTRUSE και Touring 2017 και μεταγενέστερα**: Ίσως να απαιτείται ξεχωριστή αγορά της εξάρτησης ηλεκτρικής προέκτασης της Harley-Davidson (Αριθμός εξαρτήματος 69201706). Χρησιμοποιήστε την όταν έχουν εγκατασταθεί πολλά ηλεκτρικά εξαρτήματα στο όχημα.
- **2014 και μεταγενέστερα FLHTKSE, FLTRUSE και Touring**: Απαιτείται ξεχωριστή αγορά του Κύριου Ενισχυτή Harley-Davidson και του Κιτ Κλειδώματος (Αρ. Εξαρτήματος 76000997) για την εγκατάσταση αυτή.

- **2021 και μεταγενέστερα FLHXSE και FLTRXSE**: Απαιτείται ξεχωριστή αγορά του Κιτ Κλειδώματος Bluetooth της Harley-Davidson (Αρ. Εξαρτήματος 41000771) για την εγκατάσταση αυτή. Για χρήση με την εφαρμογή ήχου της Harley-Davidson.

- **2021 και μεταγενέστερα FLHXSE και FLTRXSE**: Απαιτείται ξεχωριστή αγορά της ταινίας διπλού κλειδώματος της Harley-Davidson (Αρ. Εξαρτήματος 76434-06) για την εγκατάσταση αυτή.

▲ ΠΡΟΕΙΔΟΠΟΙΗΣΗ

Η ασφάλεια του αναβάτη και του συνεπιβάτη εξαρτάται από τη σωστή τοποθέτηση αυτού του κιτ. Ακολουθήστε τις κατάλληλες διαδικασίες του εγχειριδίου σέρβις. Εάν δεν είστε σε θέση να εκτελέσετε τη διαδικασία ή εάν δεν διαθέτετε τα σωστά εργαλεία, ζητήστε από έναν εμπορικό αντιπρόσωπο Harley-Davidson να διεξαγάγει την τοποθέτηση. Η ακατάλληλη τοποθέτηση αυτού του κιτ θα μπορούσε να οδηγήσει σε θάνατο ή σοβαρό τραυματισμό. (00333b)

Συνιστάται εγκατάσταση από τεχνικό σε αντιπροσωπεία της Harley-Davidson.

ΠΡΟΕΤΟΙΜΑΣΙΑ

ΣΗΜΕΙΩΣΗ

Το παρόν φύλλο οδηγιών παραπέμπει σε πληροφορίες του εγχειριδίου σέρβις. Για αυτήν την τοποθέτηση, απαιτείται εγχειρίδιο σέρβις για τη μοτοσυκλέτα αυτού του έτους/μοντέλου. Μπορείτε να βρείτε διαθέσιμο στους εμπορικούς αντιπροσώπους Harley-Davidson.

1. Αφαιρέστε τις πλαϊνές βαλίτσες.
2. Αφαιρέστε τα πλαϊνά καλύμματα.
3. Αφαιρέστε την κύρια ασφάλεια.
4. Αφαιρέστε τη σέλα.
5. Αφαιρέστε το ρεζερβουάρ καυσίμου.
6. Αφαιρέστε το αριστερό πλαϊνό κάλυμμα θήκης.
7. Αφαιρέστε το άνω κάλυμμα θήκης.
8. Αφαιρέστε το κάτω κάλυμμα της βάσης της θήκης.
9. **Φέρινγκ στερεωμένο στο πιρούνι:**
 - a. Αφαιρέστε τον ανεμοθώρακα.
 - b. Αφαιρέστε το εξωτερικό φέρινγκ.
 - c. Αφαιρέστε τον πίνακα του ταμπλό.
10. **Φέρινγκ στερεωμένο στον σκελετό:**
 - a. Αφαιρέστε τη σχάρα του ηχείου.
 - b. Αφαιρέστε το εξωτερικό φέρινγκ.

ΠΛΑΪΝΗ ΒΑΛΙΤΣΑ

ΣΗΜΕΙΩΣΗ

Προσέξτε ιδιαίτερα να μην καταστρέψετε τη βαμμένη επιφάνεια.

1. Δείτε την Εικόνα 2. Τοποθετήστε το πρότυπο διάνοιξης (1) στην αριστερή τσάντα της πλαϊνής βαλίτσας (2).

- a. Χρησιμοποιήστε ταινία για να ασφαλίσετε την καλίμπρα .

2. ΣΗΜΕΙΩΣΗ

Μην τροποποιείτε τη δεξιά πλαϊνή βαλίτσα.

Δείτε την Εικόνα 2. Τροποποιήστε την αριστερή πλαϊνή βαλίτσα (2).

- a. Τρυπήστε στο κέντρο των θέσεων διάνοιξης στην καλίμπρα.

- b. **Εσωτερικές οπές εξάρτυσης:** Χρησιμοποιήστε κυλινδρικό πριόνι 2 1/2 ιντσών.

- c. **Οπές βίδας:** Χρησιμοποιήστε μύτη τρυπανιού 5.15 χιλ. (13/64-ιντσ.).

- d. Δείτε την Εικόνα 3. Κόψτε το υλικό με στρογγυλή άκρη (3).

- e. Εξομαλύνετε τις οπές λειαίνοντας ελαφρά την επιφάνεια.

- f. Καθαρίστε όλες τις επιφάνειες του αμαξώματος, με 50-70% ισοπροπυλική αλκοόλη και 30-50% αποσταγμένο νερό. Αφήστε να στεγνώσει τελείως.

3. Δείτε την Εικόνα 1. Τοποθετήστε την ετικέτα χωρητικότητας της πλαϊνής βαλίτσας (13).

- a. Εφαρμόστε επάνω από την τρέχουσα ετικέτα.

4. Δείτε την Εικόνα 5. Τοποθετήστε τον δακτύλιο στερέωσης (3) στον βραχίονα στερέωσης του ενισχυτή (4).

5. Τοποθετήστε το στέλεχος στερέωσης (2) στον ενισχυτή (1). Σφίξτε.

Ροπή: 9–12 N·m (80–106 **in-lbs**) Πείρος στελέχους στερέωσης ενισχυτή

6. Δείτε την Εικόνα 7. Συνδέστε το εσωτερικό βύσμα καλωδίωσης (4) στον ενισχυτή (2).

7. Τοποθετήστε τον ενισχυτή (2) στο στήριγμα βάσης του ενισχυτή (3).

8. Δείτε την Εικόνα 9. Εγκαταστήστε το κάλυμμα ενισχυτή (2).

9. Τοποθετήστε τις βίδες (1). Σφίξτε.

Ροπή: 9–12 N·m (80–106 **in-lbs**) Βίδα καλύμματος ενισχυτή

10. Δείτε την Εικόνα 7. Εγκαταστήστε το κάλυμμα εξάρτυσης καλωδίωσης (6).

11. Δείτε την Εικόνα 3. Εγκαταστήστε την εσωτερική εξάρτυση (2).

12. ΣΗΜΕΙΩΣΗ

Εάν η εσωτερική εξάρτυση δεν ευθυγραμμίζεται με τις οπές της πλαϊνής βαλίτσας, αυξήστε το μέγεθος της οπής χρησιμοποιώντας μύτη τρυπανιού 6,35 χιλ. (1/4-ιντσ.). Εξομαλύνετε και καθαρίστε την πλαϊνή βαλίτσα.

Τοποθετήστε τις βίδες (1). Σφίξτε.

Ροπή: 1,1–1,5 N·m (10–13 **in-lbs**) Βίδες εσωτερικής εξάρτυσης καλωδίωσης

13. Δείτε την Εικόνα 8. Εγκαταστήστε τον μηχανισμό στηρίγματος βάσης ενισχυτή.

- a. Δείτε την Εικόνα 4. Ελέγξτε τον μηχανισμό στηρίγματος βάσης ενισχυτή. Ο βραχίονας πρέπει να είναι σε ίσιος, κεντραρισμένος και όσο το δυνατόν πιο κοντά στο κατώτατο σημείο της πλαϊνής βαλίτσας.

- b. Δείτε την Εικόνα 6. Χρησιμοποιήστε τις σχισμές στον βραχίονα στερέωσης (1) για να λυγίσετε και να τηρήσετε το περίγραμμα της πλαϊνής βαλίτσας (2) χωρίς ταλάντωση. Αυτό θα εξασφαλίσει καλύτερη επαφή και πρόσφυση με την ταινία. Μην αφαιρείτε την ταινία αυτή τη στιγμή.

- c. Δείτε την Εικόνα 4. Ελέγξτε την τελική θέση εξασφαλίζοντας ότι το στήριγμα είναι στην ευθεία, κεντραρισμένο και όσο το δυνατόν πιο κοντά στο κάτω μέρος της πλαϊνής βαλίτσας.

- d. Χρησιμοποιήστε μαρκαδόρο, κολλητική ταινία ή μολύβι για να σημαδέψετε τη θέση τοποθέτησης.

ΣΗΜΕΙΩΣΗ

Δείτε την Εικόνα 7. Βεβαιωθείτε ότι η δέσμη της καλωδίωσης δρομολογείται στην περιοχή κάτω από τον ενισχυτή χωρίς να κολλάει ή να συστρέφεται. Η δέσμη δεν πρέπει να τραβάει το κάλυμμα της πλεξούδας καλωδίων (6) μακριά από την εσωτερική καλωδίωση (5).

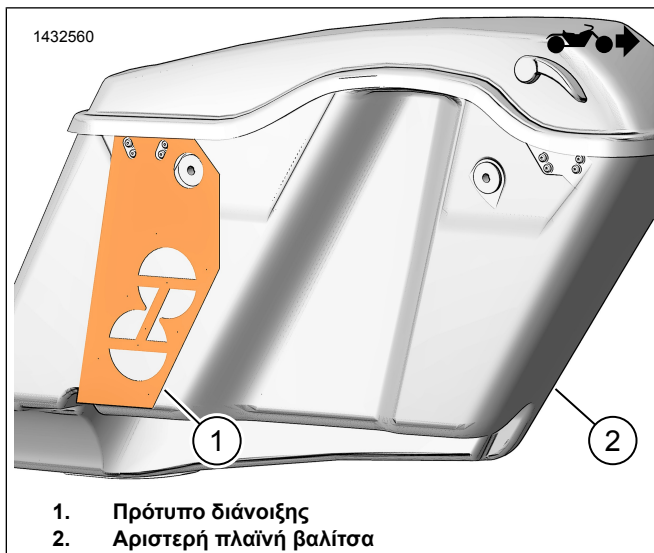
- e. Αφαιρέστε την ταινία από τον μηχανισμό στηρίγματος βάσης.

ΣΗΜΕΙΩΣΗ

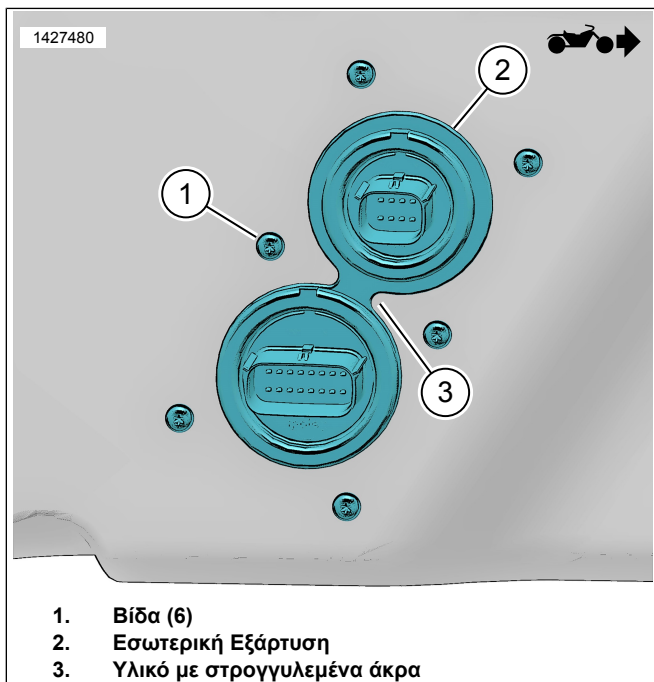
Μόλις ο βραχίονας κολλήσει στη θέση του θα είναι πολύ δύσκολο να αφαιρεθεί χωρίς να καταστραφεί.

- f. Τοποθετήστε τον μηχανισμό βραχίονα στερέωσης στην επισημασμένη θέση.

- g. Στερεώστε την πλαϊνή βαλίτσα στο ένα άκρο και αφήστε την ταινία να «δέσει» για τουλάχιστον 24 ώρες.



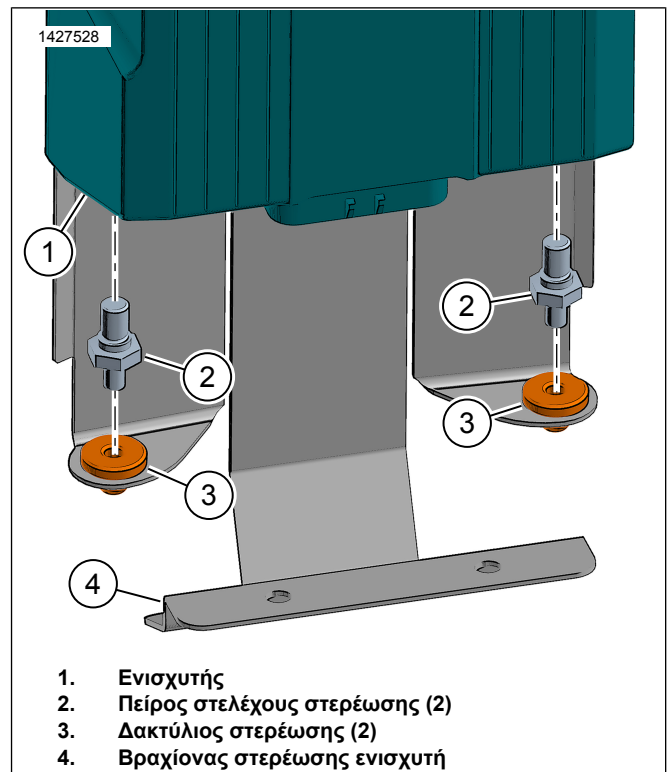
Εικόνα 2. Σχέδιο Αριστερής Πλαϊνής Βαλίτσας



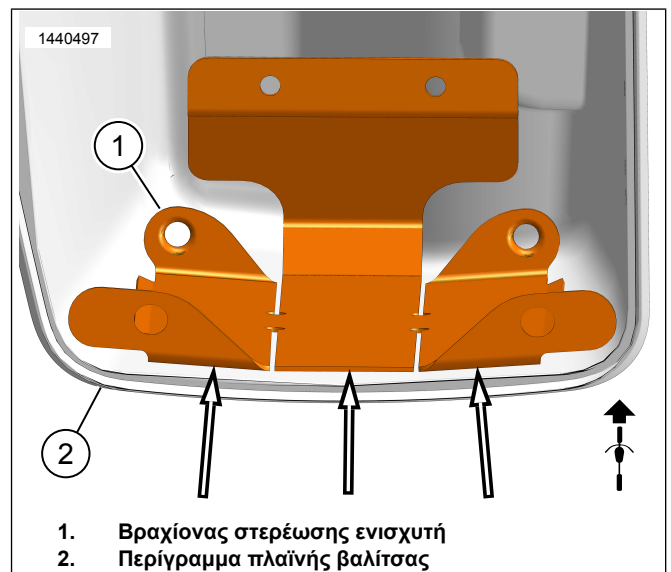
Εικόνα 3. Εσωτερική Εξάρτηση



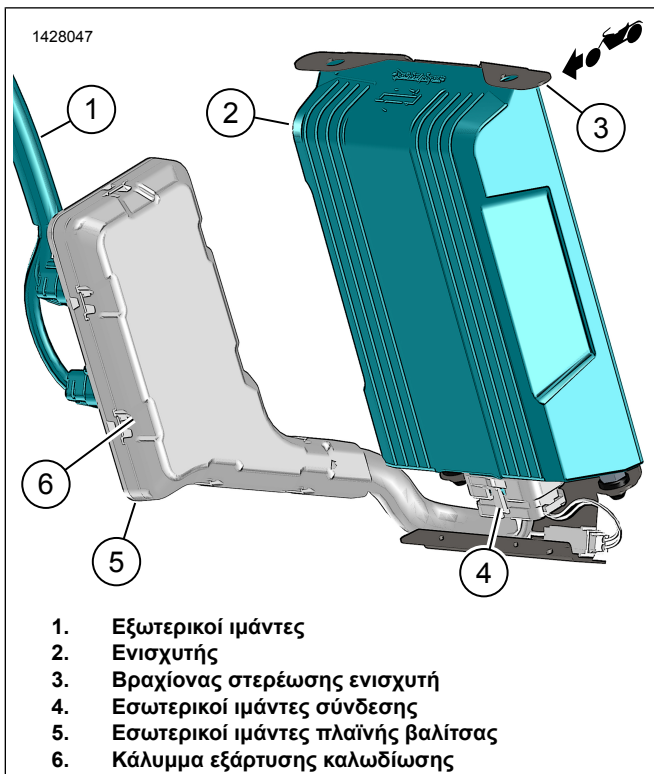
Εικόνα 4. Τοποθέτηση Βραχίονα



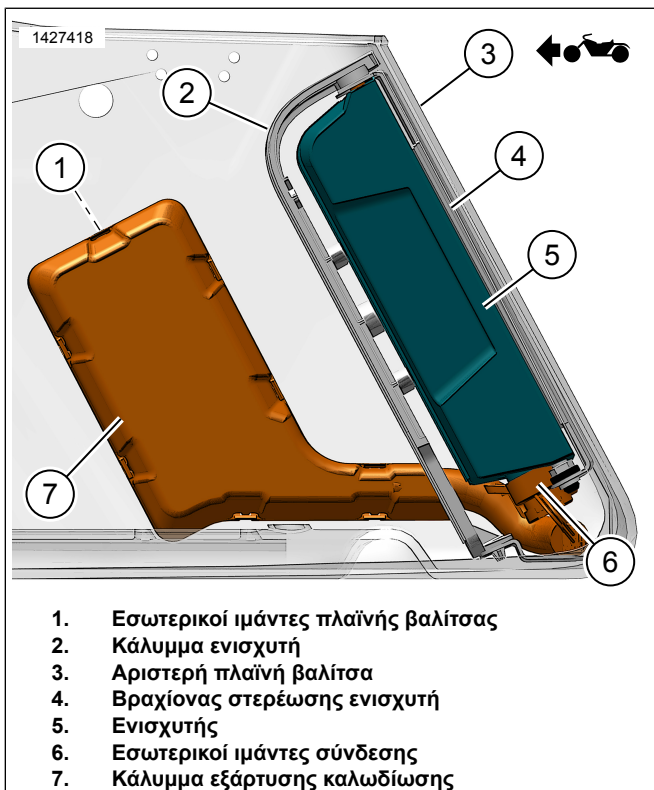
Εικόνα 5. Πείρος στελέχους στερέωσης ενισχυτή



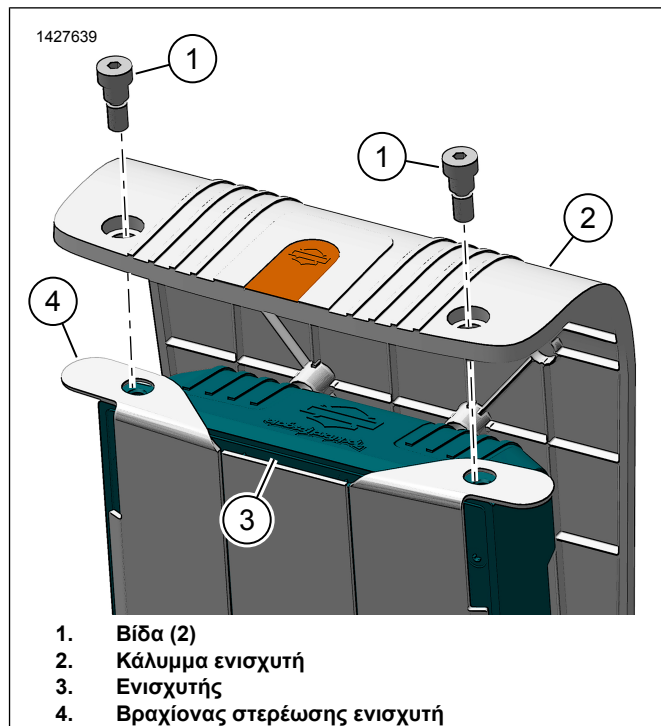
Εικόνα 6. Περίγραμμα πλαϊνής βαλίτσας



Εικόνα 7. Συναρμολόγηση Ενισχυτή Αριστερής Πλαϊνής Βαλίτσας



Εικόνα 8. Εξάρτηση πλαϊνής βαλίτσας με Ενισχυτή



Εικόνα 9. Κάλυμμα ενισχυτή

ΕΞΩΤΕΡΙΚΗ ΕΞΑΡΤΥΣΗ

2014-2016 Touring

ΣΗΜΕΙΩΣΗ

Εάν εγκαταστήσετε έναν δευτερεύοντα ενισχυτή με λειτουργία 6 ή 8 ηχείων, περιμένετε μέχρι να εγκατασταθούν όλα τα εξαρτήματα των ηχείων πριν κάνετε οποιοσδήποτε συνδέσεις. Δείτε το κατάλληλο φύλλο πληροφοριών εγκατάστασης kit ηχείων ή εξάρτησης.

1. Δείτε την Εικόνα 10. Δρομολογήστε την εξωτερική πλαϊνή βαλίτσα κατά μήκος του σκελετού. Χρησιμοποιώντας ιμάντες καλωδίων, τοποθετήστε χαλαρά την εξάρτηση στα σημεία αγκίστρωσης (1). Μη σφίγγετε τους ιμάντες καλωδίων.
2. Τοποθετήστε την πλαϊνή βαλίτσα για να ελέγξετε το μήκος της εξάρτησης. Αφήστε αρκετό μήκος ώστε να συνδεθεί εύκολα με την πλαϊνή βαλίτσα.
3. Δείτε την Εικόνα 11. Δρομολογήστε το τμήμα της εξάρτησης [350A] (6) μέσα στην περιοχή του κουτιού μπαταρίας.

4. ΣΗΜΕΙΩΣΗ

Δείτε την Εικόνα 12. Εάν **ΔΕΝ** είναι εγκατεστημένος ένας δευτερεύων ενισχυτής, τοποθετήστε στεγανοποιητικούς πείρους (9) στο καπάκι (8) και συνδέστε το με το βύσμα [350A] (7).

Εάν πρόκειται να εγκατασταθεί δευτερεύων ενισχυτής, συνδέστε το [350A] (7) στον σύνδεσμο δευτερεύοντος ενισχυτή.

Δείτε την Εικόνα 12. Δρομολογήστε τους συνδετήρες σύνδεσης δεδομένων (12, 13) προς της αριστερή πλευρά του καλύμματος θήκης.

5. Δείτε την Εικόνα 11. Δρομολογήστε τα στοιχεία 1-5 μπροστά από την μπαταρία και προς το δεξιό κάλυμμα.
6. Συνδέστε το αρνητικό καλώδιο της μπαταρίας (2).
7. Συνδέστε το θετικό καλώδιο της μπαταρίας (1).
8. Ασφαλίστε τη θήκη ασφαλειών ενισχυτή (3) με ιμάντα καλωδίου.
9. Εντοπίστε τον συνδετήρα σύνδεσης δεδομένων [91A] στην αριστερή πλευρά του καλύμματος θήκης. Δείτε το εγχειρίδιο σέρβις.

10. **ΣΗΜΕΙΩΣΗ**

ΜΗΝ αφαιρείτε τον συνδετήρα από τη μονάδα ελέγχου κύριου τμήματος (BCM). Βεβαιωθείτε ότι η κύρια ασφάλεια έχει αφαιρεθεί εάν προκύψει ανάγκη αποσύνδεσης του βύσματος BCM.

Ανυψώστε την γλωττίδα ασφαλίσης. Σύρετε το BCM με το συνδεδεμένο βύσμα έξω από το αριστερό κάλυμμα θήκης.

11. Αφαιρέστε το βύσμα [91A] από το κάλυμμα της θήκης.
12. Αφαιρέστε το καπάκι προστασίας από το βύσμα [91A].
13. Δείτε την Εικόνα 12. Συνδέστε το γκρι περίβλημα της υποδοχής της καλωδίωσης ενισχυτή [91B] (12) στο βύσμα του οχήματος [91A].
14. Τοποθετήστε το [91A] (13) από την εξωτερική εξάρτηση πάνω από το [91B]. Ασφαλίστε με ιμάντες καλωδίων.
15. Αντικαταστήστε το καπάκι προστασίας από το όχημα [91A] στην εξωτερική εξάρτηση [91A].
16. Εγκαταστήστε το BCM με το βύσμα που συνδέεται στο αριστερό κάλυμμα της θήκης.
17. Δείτε την Εικόνα 12. Τοποθετήστε την ασφάλεια (4) στη θήκη ασφαλείας (3).
18. Ασφαλίστε την υπόλοιπη εξάρτηση με ιμάντες καλωδίων όπως απαιτείται.

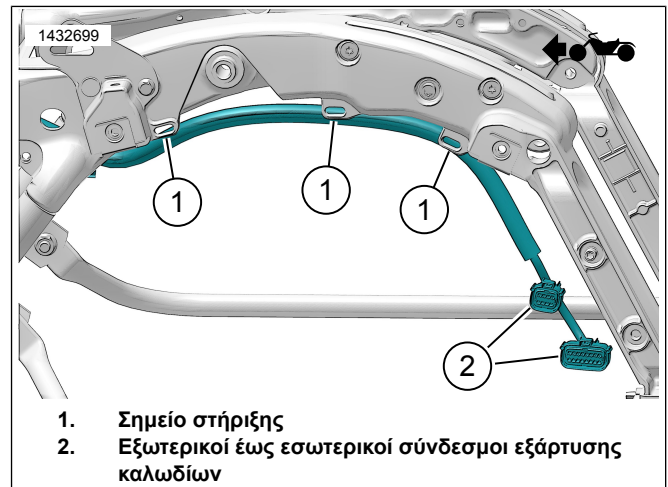
19. **ΣΗΜΕΙΩΣΗ**

Εάν προκύψουν προβλήματα απόστασης μεταξύ του στηρίγματος της κεραίας και του συνδέσμου της άνω πλαϊνής βαλίτσας, χαλαρώστε το στηρίγμα της κεραίας και επανατοποθετήστε το στηρίγμα στη στήριξη στο φτερό για να κερδίσετε περισσότερη απόσταση από το οδόστρωμα.

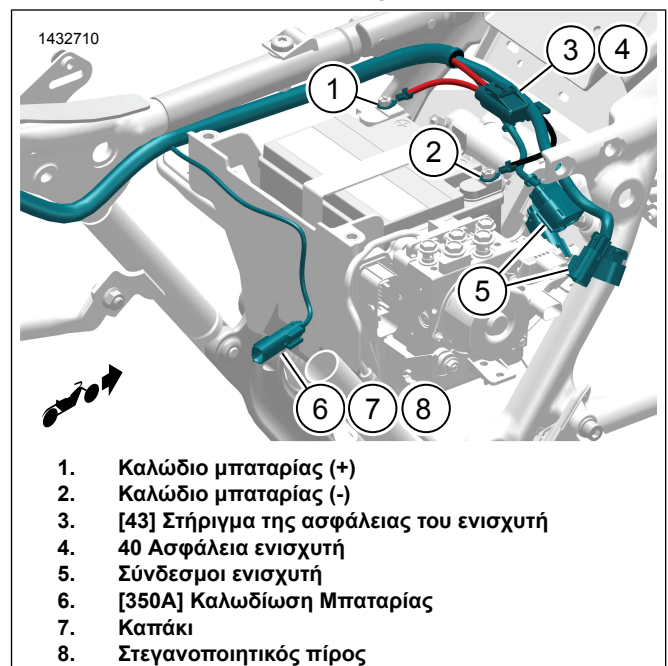
Βεβαιωθείτε ότι η καλωδίωση είναι αρκετά ασφαλής ώστε να αποφεύγεται η επαφή με κινούμενα εξαρτήματα.

Δείτε την Εικόνα 10. Συνδέστε την εξωτερική εξάρτηση της πλαϊνής βαλίτσας στην εσωτερική εξάρτηση (2) της πλαϊνής βαλίτσας.

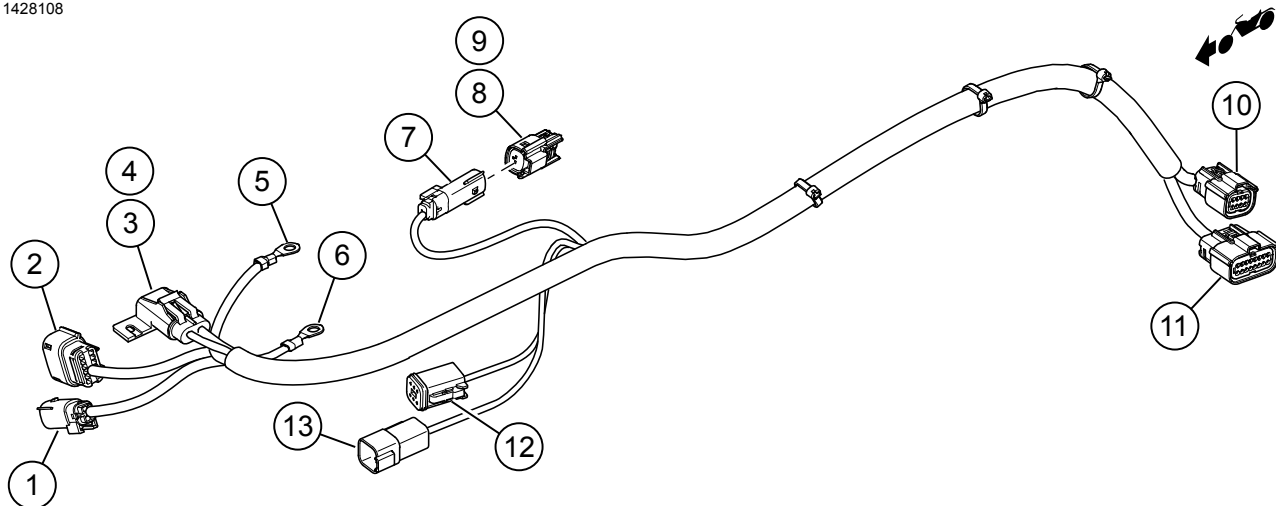
20. Τοποθετήστε την πλαϊνή βαλίτσα στο όχημα.



Εικόνα 10. Δρομολόγηση εξωτερικής εξάρτησης καλωδίων (συνήθης)



Εικόνα 11. Δρομολόγηση εξωτερικής εξάρτησης καλωδίων (συνήθης)



- | | |
|--|---|
| 1. [351A] Έξοδος ήχου (κανάλι 3,4) | 8. Καπάκι |
| 2. [349B] Είσοδος/Έξοδος/Ενεργοποίηση Ενισχυτή | 9. Στεγανοποιητικός πείρος (2) |
| 3. [43] Στήριγμα της ασφάλειας του ενισχυτή | 10. [288B_2] Αριστερός σύνδεσμος πλαϊνών βαλιτσών (8 πείροι) |
| 4. 40 Ασφάλεια ενισχυτή | 11. [288B_1] Αριστερός σύνδεσμος πλαϊνών βαλιτσών (16 πείροι) |
| 5. [005] Καλώδιο μπαταρίας (-) | 12. [91B] Συνδετήρας συνδέσμου δεδομένων |
| 6. [021] Καλώδιο μπαταρίας (+) | 13. [91A] Συνδετήρας συνδέσμου δεδομένων |
| 7. [350A] A2B Καλωδίωση Μπαταρίας | |

Εικόνα 12. Σύνδεσμοι Εξωτερικής Εξάρτυσης (2014-2016)

Touring έτους 2017 και μεταγενέστερα

ΣΗΜΕΙΩΣΗ

Εάν εγκαταστήσετε έναν δευτερεύοντα ενισχυτή με λειτουργία 6 ή 8 ηχείων, περιμένετε μέχρι να εγκατασταθούν όλα τα εξαρτήματα των ηχείων πριν κάνετε οποιοδήποτε συνδέσεις. Δείτε το κατάλληλο φύλλο πληροφοριών εγκατάστασης kit ηχείων ή εξάρτυσης.

1. Δείτε την Εικόνα 10. Δρομολογήστε την εξωτερική πλαϊνή βαλίτσα κατά μήκος του σκελετού. Χρησιμοποιώντας ιμάντες καλωδίων, τοποθετήστε χαλαρά την εξάρτυση στα σημεία αγκίστρωσης (1). Μη σφίγγετε τους ιμάντες καλωδίων.

2. Τοποθετήστε την πλαϊνή βαλίτσα για να ελέγξετε το μήκος της εξάρτυσης. Αφήστε αρκετό μήκος ώστε να συνδεθεί εύκολα με την πλαϊνή βαλίτσα.

3. ΣΗΜΕΙΩΣΗ

Δείτε την Εικόνα 13. Εάν **ΔΕΝ** είναι εγκατεστημένος ένας δευτερεύων ενισχυτής, τοποθετήστε στεγανοποιητικούς πείρους (10) στο καπάκι (11) και συνδέστε το με το βύσμα [350A] (9).

Εάν πρόκειται να εγκατασταθεί δευτερεύων ενισχυτής, συνδέστε τον στον σύνδεσμο δευτερεύοντος ενισχυτή.

Δείτε την Εικόνα 11. Δρομολογήστε το τμήμα της εξάρτυσης [350A] (6) μέσα στην περιοχή του κουτιού μπαταρίας.

4. ΣΗΜΕΙΩΣΗ

Δείτε επίσης το Εικόνα 13 ως αναφορά σχετικά με τους συνδέσμους εξωτερικής εξάρτυσης 2017 και μεταγενέστερους.

Δείτε την Εικόνα 11. Δρομολογήστε τα στοιχεία (1-5) μπροστά από την μπαταρία και προς το δεξιό κάλυμμα.

5. Συνδέστε το αρνητικό καλώδιο της μπαταρίας (2).
6. Συνδέστε το θετικό καλώδιο της μπαταρίας (1).
7. Ασφαλίστε τη θήκη ασφαλειών ενισχυτή (3) με ιμάντα καλωδίου.
8. Δείτε την Εικόνα 12. Τοποθετήστε την ασφάλεια (4) στη θήκη ασφαλειών (3).
9. Ασφαλίστε την υπόλοιπη εξάρτυση με ιμάντες καλωδίων όπως απαιτείται.

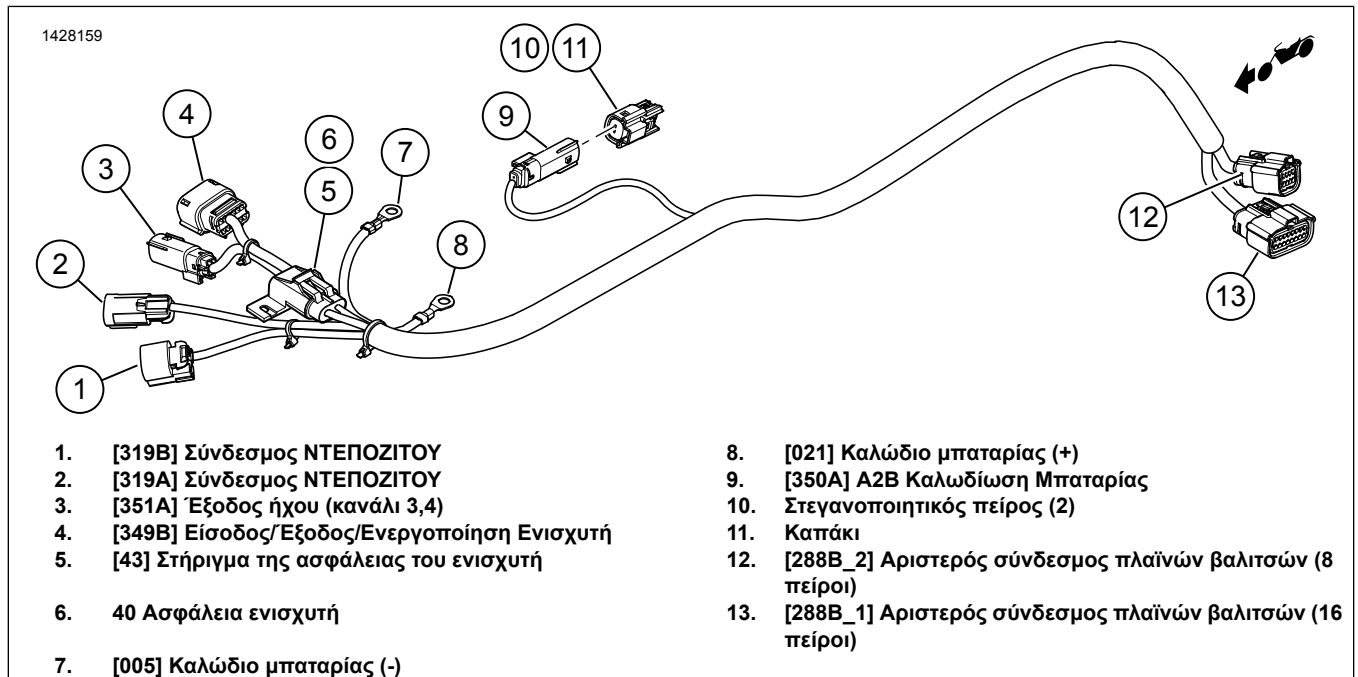
10. ΣΗΜΕΙΩΣΗ

Εάν προκύψουν προβλήματα απόστασης μεταξύ του στηρίγματος της κεραίας και του συνδέσμου της άνω πλαϊνής βαλίτσας, χαλαρώστε το στηρίγμα της κεραίας και επανατοποθετήστε το στηρίγμα στη στήριξη στο φτερό για να κερδίσετε περισσότερη απόσταση από το οδόστρωμα.

Βεβαιωθείτε ότι η καλωδίωση είναι αρκετά ασφαλής ώστε να αποφεύγεται η επαφή με κινούμενα εξαρτήματα.

Δείτε την Εικόνα 10. Συνδέστε την εξωτερική εξάρτηση της πλαϊνής βαλίτσας στην εσωτερική εξάρτηση (2) της πλαϊνής βαλίτσας.

11. Τοποθετήστε την πλαϊνή βαλίτσα στο όχημα.



Εικόνα 13. Σύνδεσμοι Εξωτερικής Εξάρτησης (2017 και νεότερες εκδόσεις)

ΕΞΑΡΤΥΣΗ ΚΛΕΙΔΩΜΑΤΟΣ BLUETOOTH (2014 - 2016)

ΣΗΜΕΙΩΣΗ

Αυτή η διαδικασία εξαιρεί τα μοντέλα FLHXSE.

Το Κλείδωμα Bluetooth είναι ένα εξάρτημα επικοινωνίας ήχου. Σε συνδυασμό με την εφαρμογή ήχου HD, μπορεί να διανείμει ενισχυτές και κανάλια ηχείων ή να βελτιώσει τον ήχο διευρύνοντας το εύρος συχνοτήτων με έναν πρόσθετο ισοσταθμιστή. Το κλείδωμα **ΔΕΝ ΜΠΟΡΕΙ** να χρησιμοποιηθεί ως συσκευή επικοινωνίας μεταξύ του τηλεφώνου σας και του ραδιοφώνου του οχήματος.

Φέρινγκ στερεωμένο στο πιρούνι

1. Δείτε την Εικόνα 14. Τοποθετήστε και δρομολογήστε την εξάρτηση του κλειδώματος Bluetooth κάτω από το φέρινγκ.
2. Εντοπίστε τα βύσματα του οχήματος: [22-1] και [299].
 - a. Αποσυνδέστε τα βύσματα.
3. Συνδέστε την εξάρτηση του κλειδώματος bluetooth στο όχημα στον δεξιό σύνδεσμο στο κάλυμμα θήκης κάτω από το ραδιόφωνο.
 - a. Κλείδωμα εξάρτησης [22-1A] στην εξάρτηση [22-1B] του οχήματος.
 - b. Κλείδωμα εξάρτησης [22-1B] στην εξάρτηση [22-1A] του οχήματος.
 - c. Κλείδωμα εξάρτησης [299A] στην εξάρτηση [299B] του οχήματος

ΣΗΜΕΙΩΣΗ

Χρησιμοποιήστε την εξάρτηση προέκτασης με αριθμό εξαρτήματος 69200921 όπως απαιτείται.

- d. Κλείδωμα εξάρτησης [299B] στην εξάρτηση [299A] του οχήματος
4. Συνδέστε το κλείδωμα bluetooth (1) στην εξάρτηση κλειδώματος bluetooth.
 - a. [353B] (2).
 - b. Ασφαλίστε το κλείδωμα (1) στη δομή υποστήριξης φέρινγκ με ταινία διπλού κλειδώματος (8).

5. ΣΗΜΕΙΩΣΗ

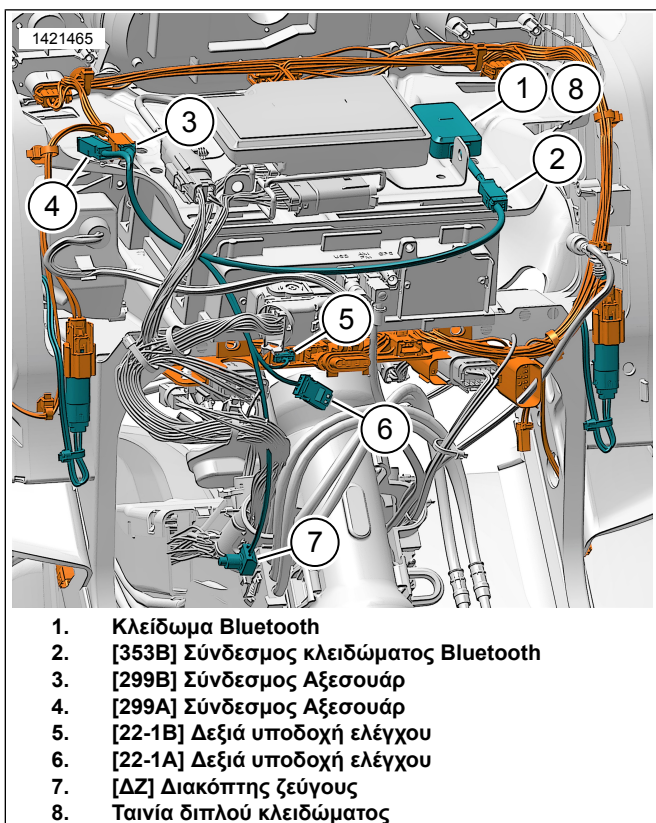
Το εξάρτημα οχήματος προς Bluetooth θα πρέπει να συνδέεται μόνο μία φορά, εκτός εάν προστίθεται νέα συσκευή Bluetooth ή λόγω βλάβης ενός στοιχείου του συστήματος.

Η συσκευή κλειδώματος Bluetooth (1) μπορεί να συνδυάζεται μόνο με μία κινητή συσκευή κάθε φορά. Η συσκευή κλειδώματος μπορεί να αποσυνδεθεί είτε από την εφαρμογή ήχου είτε με το πάτημα του διακόπτη σύζευξης (7) που βρίσκεται στην καλωδίωση.

Τοποθετήστε τον διακόπτη σύζευξης (7) σε σημείο όπου να μην μπορεί να ενεργοποιηθεί κατά λάθος κατά τη λειτουργία του οχήματος.

Δρομολογήστε και ασφαλίστε τον διακόπτη σύζευξης (7).

- a. Το εσωτερικό φέρινγκ κοντά στην κεφαλή του τιμονιού.



Εικόνα 14. Εξάρτηση κλειδώματος Bluetooth φέρινγκ στερεωμένου στο πιρουνί (2014-2016)

Φέρινγκ στερεωμένο στο σκελετό

1. Δείτε την Εικόνα 15. Τοποθετήστε και δρομολογήστε την εξάρτηση του κλειδώματος Bluetooth κάτω από το φέρινγκ.
2. Εντοπίστε τα βύσματα του οχήματος: [243] και [299].
 - a. Αποσυνδέστε τα βύσματα.
3. Συνδέστε την εξάρτηση του κλειδώματος bluetooth στο όχημα.
 - a. Κλείδωμα εξάρτησης [22-1A] στην εξάρτηση [22-243B] του οχήματος.
 - b. Κλείδωμα εξάρτησης [22-1B] στο καπάκι βρόχου επιστροφής [243A].
 - c. Κλείδωμα εξάρτησης [299B] στην εξάρτηση [299A] του οχήματος.

ΣΗΜΕΙΩΣΗ

Χρησιμοποιήστε την εξάρτηση προέκτασης με αριθμό εξαρτήματος 69200921 όπως απαιτείται.

4. Συνδέστε το κλείδωμα bluetooth (8) στην εξάρτηση κλειδώματος bluetooth.
 - a. [353B] (7).
 - b. Ασφαλίστε το κλείδωμα (8) στη δομή υποστήριξης του φέρινγκ με ταινία διπλού κλειδώματος (9).

5. ΣΗΜΕΙΩΣΗ

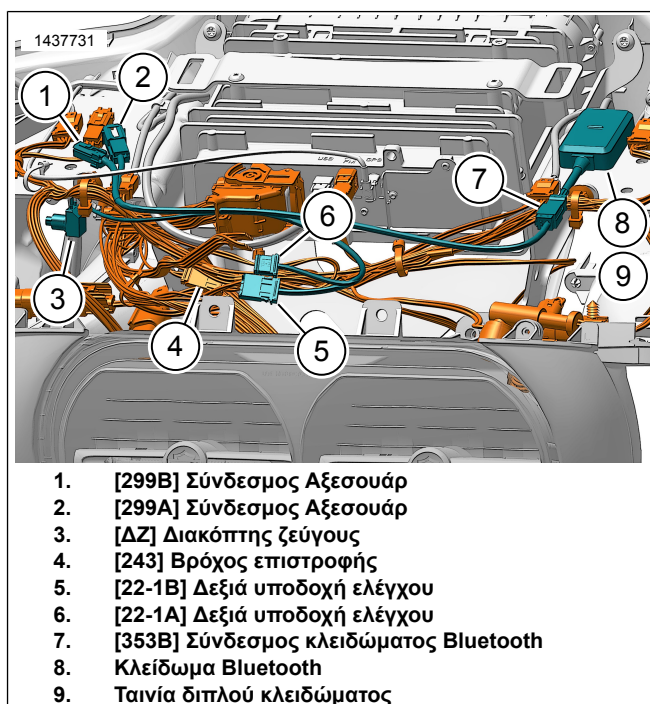
Το εξάρτημα οχήματος προς Bluetooth θα πρέπει να συνδέεται μόνο μία φορά, εκτός εάν προστίθεται νέα συσκευή Bluetooth ή λόγω βλάβης ενός στοιχείου του συστήματος.

Η συσκευή κλειδώματος Bluetooth (8) μπορεί να είναι συνδεδεμένη μόνο σε μία κινητή συσκευή κάθε φορά. Η συσκευή κλειδώματος μπορεί να αποσυνδεθεί είτε από την εφαρμογή ήχου είτε με το πάτημα του διακόπτη σύζευξης (3) που βρίσκεται στην εξάρτηση.

Τοποθετήστε τον διακόπτη σύζευξης (3) σε σημείο όπου να μην μπορεί να ενεργοποιηθεί κατά λάθος κατά τη λειτουργία του οχήματος.

Δρομολογήστε και ασφαλίστε τον διακόπτη σύζευξης (3).

- a. Κάτω από τη γρίλια του δεξιού ηχείου.



Εικόνα 15. Εξάρτηση Πλαισίου Αεροδυναμικού Καλύμματος Κλειδώματος Bluetooth (2014-2016)

ΕΞΑΡΤΥΣΗ ΚΛΕΙΔΩΜΑΤΟΣ BLUETOOTH (2017 ΚΑΙ ΜΕΤΑΓΕΝΕΣΤΕΡΑ)

ΣΗΜΕΙΩΣΗ

Η διαδικασία αυτή είναι πανομοιότυπη για τα μοντέλα CVO.

Το Κλείδωμα Bluetooth είναι ένα εξάρτημα επικοινωνίας ήχου. Σε συνδυασμό με την εφαρμογή ήχου HD, μπορεί να διανείμει ενισχυτές και κανάλια ηχείων ή να βελτιώσει τον ήχο διευρύνοντας το εύρος συχνοτήτων με έναν πρόσθετο ισοσταθμιστή. Το κλείδωμα **ΔΕΝ ΜΠΟΡΕΙ** να χρησιμοποιηθεί ως συσκευή επικοινωνίας μεταξύ του τηλεφώνου σας και του ραδιοφώνου του οχήματος.

1. Δείτε την Εικόνα 16. Τοποθετήστε και δρομολογήστε την εξάρτηση του κλειδώματος Bluetooth.

2. Εντοπίστε τα βύσματα του οχήματος: [319] και [325].
 - a. Αποσυνδέστε τους συνδέσμους από το καπάκι και την αντίσταση τερματισμού.
3. **Μόνο σε μοντέλα FLHXSE / FLTRXSE έτους 2021 και μεταγενέστερα:**
 - a. Συνδέστε την εξάρτηση κλειδώματος [319B] στο όχημα [319A].
 - b. Συνδέστε την εξάρτηση κλειδώματος [319B] στο καπάκι της αντίστασης τερματισμού.

4. **ΣΗΜΕΙΩΣΗ**
 Χρησιμοποιήστε την εξάρτηση προέκτασης με αριθμό εξαρτήματος 69201706 όπως απαιτείται.

Συνδέστε την εξάρτηση του ενισχυτή στο όχημα.

- a. Εξάρτηση ενισχυτή [319A] στο όχημα [319B].
5. Συνδέστε την εξάρτηση του κλειδώματος bluetooth στην εξάρτηση του ενισχυτή και το όχημα.
 - a. Εξάρτηση κλειδώματος [319A] στην εξάρτηση [319B].
 - b. Εξάρτηση κλειδώματος [319B] στο καπάκι της αντίστασης τερματισμού [319A].
 - c. Εξάρτηση κλειδώματος [325A] στο όχημα [325B].

ΣΗΜΕΙΩΣΗ

Χρησιμοποιήστε την εξάρτηση προέκτασης με αριθμό εξαρτήματος 69201706 όπως απαιτείται.

6. Συνδέστε το κλειδίωμα bluetooth (1) στην εξάρτηση κλειδώματος bluetooth.
 - a. [353B] (2).
 - b. Ασφαλίστε το κλειδίωμα (1) στο πίσω μέρος του δεξιού καλύμματος με ταινία διπλού κλειδώματος (7).

7. ΣΗΜΕΙΩΣΗ

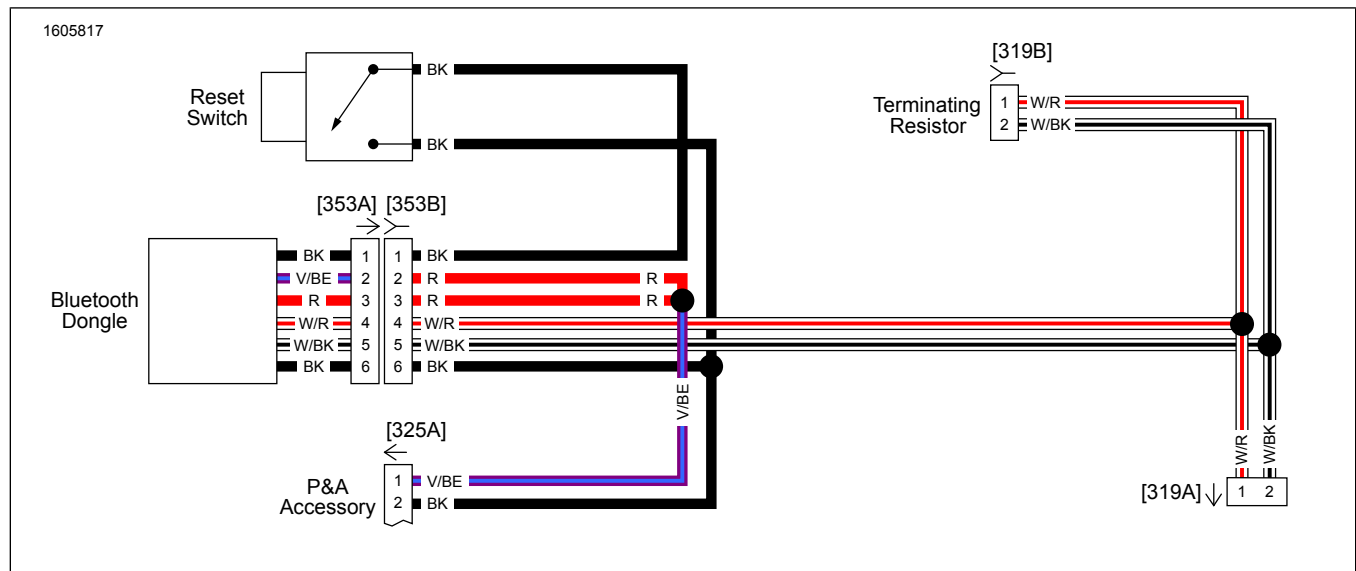
Το εξάρτημα οχήματος προς bluetooth πρέπει κάνει ζεύξη μόνο μία φορά, εκτός εάν προστεθεί κάποια νέα συσκευή bluetooth ή εάν κάποιο εξάρτημα συστήματος υποστεί βλάβη.

Η συσκευή κλειδώματος Bluetooth (1) μπορεί να συνδυάζεται μόνο με μία κινητή συσκευή κάθε φορά. Η συσκευή κλειδώματος μπορεί να αποσυνδεθεί είτε από την εφαρμογή ήχου είτε με το πάτημα του διακόπτη σύζευξης (3) που βρίσκεται στην εξάρτηση.

Τοποθετήστε τον διακόπτη σύζευξης (3) σε σημείο όπου να μην μπορεί να ενεργοποιείται κατά λάθος κατά τη λειτουργία του οχήματος.

Δρομολογήστε και ασφαλίστε τον διακόπτη ζεύξης (3).

- a. **Στερεωμένο στον σκελετό:** Κάτω από τη γρίλια του δεξιού χεριού.
- b. **Τοποθετημένο στο πιρουνί:** Κάτω από το δεξιό πλαϊνό κάλυμμα.



Εικόνα 16. Εξάρτηση Κλειδώματος Bluetooth (2017 και μεταγενέστερες εκδόσεις)(Συνήθης)

ΕΞΑΡΤΥΣΗ ΣΥΣΚΕΥΗΣ ΚΛΕΙΔΩΜΑΤΟΣ BLUETOOTH (FLHXSE / FLTRXSE ΕΤΟΥΣ 2021 ΚΑΙ ΜΕΤΑΓΕΝΕΣΤΕΡΑ)

Το Κλειδίωμα Bluetooth είναι ένα εξάρτημα επικοινωνίας ήχου. Σε συνδυασμό με την εφαρμογή ήχου HD, μπορεί να διανέμει ενισχυτές και κανάλια ηχείων ή να βελτιώσει τον ήχο διευρύνοντας το εύρος συχνοτήτων με έναν πρόσθετο

ισοσταθμιστή. Το κλειδίωμα **ΔΕΝ ΜΠΟΡΕΙ** να χρησιμοποιηθεί ως συσκευή επικοινωνίας μεταξύ του τηλεφώνου σας και του ραδιοφώνου του οχήματος.

1. Ξεχωριστή αγορά του κλειδώματος Bluetooth της Harley-Davidson Bluetooth, της καλωδίωσης κλειδώματος Bluetooth, και της ταινίας διπλής ασφαλείας. Δείτε τις απαιτήσεις εγκατάστασης στο ΓΕΝΙΚΑ .

2. Ανατρέξτε στην ενότητα ΕΞΑΡΤΥΣΗ ΚΛΕΙΔΩΜΑΤΟΣ BLUETOOTH (2017 ΚΑΙ ΜΕΤΑΓΕΝΕΣΤΕΡΑ) για τη διαδικασία εγκατάστασης.

ΣΥΝΔΕΣΕΙΣ ΗΧΕΙΩΝ

ΣΗΜΕΙΩΣΗ

Εάν **ΥΠΑΡΧΟΥΝ** ηχεία πλαϊνής βαλίτσας, συνδέστε την εξάρτηση του ηχείου της αριστερής πλαϊνής βαλίτσας στο [351A].

Εάν υπάρχει μόνο ένας κύριος ενισχυτής **ΧΩΡΙΣ** ηχεία πλαϊνής βαλίτσας, τότε το Tour-Pak ή το κάτω φέρινγκ μπορεί να συνδεθεί με το [351A].

Εάν τα ηχεία πλαϊνής βαλίτσας **ΔΕΝ** υπάρχουν με δευτερεύοντα ενισχυτή, τότε τα ηχεία Tour-Pak ή/και φέρινγκ μπορεί να συνδεθούν είτε με το [351a] είτε με το [352a_1] ή το [352a_2].

Κανάλια 1 και 2

Φέρινγκ: Στερέωση στον σκελετό ή το πιρούνι

1. Ανατρέξτε στο kit εγκατάστασης ηχείων φέρινγκ για τη δρομολόγηση και τις συνδέσεις που σχετίζονται με αυτό το kit.

2. **Κανάλι 1:** Αριστερό ηχείο φέρινγκ.

3. **Κανάλι 2:** Δεξί ηχείο φέρινγκ.

4. Συνδέστε την καλωδίωση ηχείων φέρινγκ στην εξωτερική εξάρτηση [349B].

Κανάλια 3 και 4

Κάτω φέρινγκ, Καπάκια πλαϊνών βαλιτσών ή Tour Pak

1. Ανατρέξτε στο κατάλληλο kit εγκατάστασης ηχείων για τη δρομολόγηση και τις συνδέσεις που σχετίζονται με αυτό το kit.

2. **Κανάλι 3:** Αριστερό ηχείο.

3. **Κανάλι 4:** Δεξί ηχείο.

4. **ΣΗΜΕΙΩΣΗ**

Η σύνδεση στο [351A] γίνεται είτε στην πλαϊνή βαλίτσα, το tour-pak ή το κάτω φέρινγκ.

Συνδέστε την καλωδίωση του κατάλληλου kit στην εξωτερική εξάρτηση [351A].

Πίνακας 3. Καθορισμός Καναλιών Ενισχυτή

Καθορισμός	Κανάλια	Ηχεία φέρινγκ	Ηχεία πλαϊνής βαλίτσας	Ηχεία Tour-Pak	Ηχεία κάτω φέρινγκ
Κύριος ενισχυτής	1 και 2	X			
	3 και 4		X	X	X

ΔΙΑΜΟΡΦΩΣΗ ΕΦΑΡΜΟΓΗΣ

ΣΗΜΕΙΩΣΗ

Το εξάρτημα οχήματος προς Bluetooth θα πρέπει να συνδέεται μόνο μία φορά, εκτός εάν προστίθεται νέα συσκευή Bluetooth ή λόγω βλάβης ενός στοιχείου του συστήματος.

Η συσκευή κλειδώματος Bluetooth μπορεί να συνδυάζεται μόνο σε μία κινητή συσκευή κάθε φορά. Η συσκευή κλειδώματος μπορεί να αποσυνδεθεί είτε από την εφαρμογή ήχου είτε από το πάτημα του διακόπτη ζεύγους που βρίσκεται στην εξάρτηση.

Εάν Προσωπικός αναγνωριστικός αριθμός (PIN) ξεχαστεί ή κλειδωθεί και πρέπει να γίνει επαναφορά, πατήστε παρατεταμένα το "Pair Switch or Reset Switch" (Δείτε, Εικόνα 16, στοιχείο 3) για 3 δευτερόλεπτα για να επαναφέρετε το PIN. Επανασυνδεθείτε με το Bluetooth Dongle στην εφαρμογή ήχου H-D για να ορίσετε νέο PIN.

1. **Unresolved graphic link (id=39810-100120)** Πρόσβαση στο ηχοσύστημα.

- a. Σύζευξη συσκευής (1) στο σύστημα.
- b. Χρήση των μενού εφαρμογών (2) για τη ρύθμιση του ηχοσυστήματος του οχήματος.
{0} (Σελίδα ?)

2. **Unresolved graphic link (id=39810-100121)** Οθόνη κεντρικού μενού.

- a. Εικονίδιο κεντρικού μενού (1).
- b. Επαναφορά ή αλλαγή του προσωπικού αναγνωριστικού αριθμού (PIN) (2).
- c. Επεξεργασία και μετονομασία του συστήματος (3).
- d. Προσαρμογή του κεντρικό μενού με την εικόνα του ποδηλάτου σας (4).
- e. Ένδειξη σύνδεσης Bluetooth. Η κάθετος μέσα στο σύμβολο υποδεικνύει: Μη συνδεδεμένο (5).
{0} (Σελίδα ?)

3. **Unresolved graphic link (id=39810-100122)** Ρύθμιση οθόνης μενού.

- a. Ρύθμιση εικονιδίου μενού (1).
- b. Χρησιμοποιείται για τη σάρωση του κωδικού QR (2) στο iSheet.
- c. Μη αυτόματη ρύθμιση για τα ηχεία σταδίου 1 ή 2, τη θέση των ηχείων και το λευκό θόρυβο για την αντιστοίχιση θέσεων των ηχείων.
{0} (Σελίδα ?)

4. [Unresolved graphic link \(id=39810-100123\)](#) Οθόνη ρύθμισης ισοσταθμιστή.
 - a. Εικονίδιο ρύθμισης ισοσταθμιστή (1)
 - b. Συντονισμός συχνοτήτων ισοσταθμιστή (2) 7-μπάντας.
 - c. Προσαρμοσμένες ή προκαθορισμένες επιλογές ισοσταθμιστή (3).
{0} (Σελίδα ?)
5. [Unresolved graphic link \(id=39810-100124\)](#) Οθόνη διαγνωστικού μενού.
 - a. Το εικονίδιο του διαγνωστικού μενού (1) εμφανίζει την κατάσταση του ηχοσυστήματος.
 - b. Ανοίξτε την οθόνη δοκιμής ηχείων (2).
 - c. Ανανεώνει την κατάσταση των ηχείων και του ενισχυτή (3) μετά την επιδιόρθωση των εξαρτημάτων.
 - d. Επιλέξτε ηχείο για δοκιμή και λειτουργικότητα λευκού θορύβου (4).
 - e. Επιστροφή στην οθόνη διαγνωστικού μενού (5).

ΟΛΟΚΛΗΡΩΣΗ

1. **Φέρινγκ στερεωμένο στον σκελετό:**
 - a. Τοποθετήστε τη σχάρα του ηχείου.
 - b. Τοποθετήστε το εξωτερικό φέρινγκ.
2. **Φέρινγκ στερεωμένο στο πιρούνι:**
 - a. Εγκαταστήστε τον ανεμοθώρακα.
 - b. Τοποθετήστε το εξωτερικό φέρινγκ.
 - c. Τοποθετήστε τον πίνακα ταμπλό.
3. Τοποθετήστε το κάτω κάλυμμα θήκης.
4. Τοποθετήστε το άνω κάλυμμα θήκης.
5. Τοποθετήστε το αριστερό κάλυμμα θήκης.
6. Τοποθετήστε το ρεζερβουάρ καυσίμου.
7. Τοποθετήστε τη σέλα.
8. Τοποθετήστε την κύρια ασφάλεια.
9. Τοποθετήστε τα πλαϊνά καλύμματα.
10. Τοποθετήστε τις πλαϊνές βαλίτσες.