



## ZESTAW PODGRZEWANEGO SIODŁA

### INFORMACJE OGÓLNE

#### Numer zestawu

52633-08, 52000004A, 52000135, 52000127, 52000177, 52000564, 52000565

#### Modele

Informacje o zgodnych modelach można znaleźć w katalogu części i akcesoriów na rynek detaliczny oraz w sekcji „Części i akcesoria” witryny internetowej [www.harley-davidson.com](http://www.harley-davidson.com) (tylko w języku angielskim).

#### Wymagania dotyczące montażu

Jeśli inne akcesorium jest już podłączone do złącza obwodu akcesorium (pod siodłem, Zobacz rysunek 4. ), wymagana jest wiązka adaptera obwodu przelączalnego (nr kat. 70264-94A).

**modele 2014-2016:** Wymagany jest osobny zakup przedłużacza wiązki (nr kat. 69200722) do umieszczenia złącza dodatkowego obwodu.

**model 2017 i nowsze:** Wymagany jest osobny zakup przedłużacza wiązki (nr kat. 69201599) do umieszczenia złącza dodatkowego obwodu.

#### Przeciążenie elektryczne

##### POWIADOMIENIE

Możliwe jest przeciążenie układu ładowania pojazdu wskutek dodania zbyt wielu akcesoriów elektrycznych. Jeśli w danym momencie włączone akcesoria elektryczne zużywają więcej prądu elektrycznego niż może wytworzyć układ ładowania pojazdu, zużycie prądu może doprowadzić do wyładowania akumulatora i spowodować uszkodzenie układu elektrycznego pojazdu. (00211d)

##### ▲ OSTRZEŻENIE

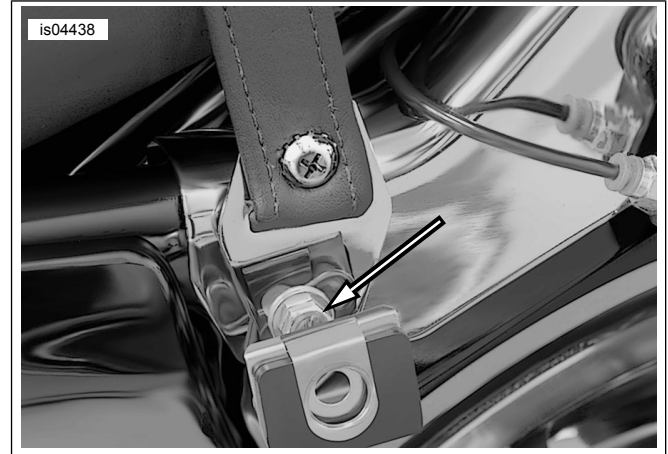
Podczas montowania dowolnego urządzenia elektrycznego należy mieć pewność, że nie zostanie przekroczony maksymalny dopuszczalny natężenie prądu bezpiecznika ani przerywacza chroniących modyfikowany obwód. Przekroczenie maksymalnego dopuszczalnego natężenia prądu może doprowadzić do awarii układu elektrycznego, co może z kolei być przyczyną śmierci lub poważnych obrażeń ciała. (00310a)

Zestaw wymaga zasilania prądem **4,2 A** z układu elektrycznego.

#### Zawartość zestawu

Aby zapoznać się z zawartością zestawu, zobacz Rysunek 7 i Tabela 1 .

### DEMONTAŻ



Rysunek 1. Demontaż paska uchwyty dla pasażera (pokazano 2008)

#### UWAGA

Podczas przeprowadzania poniższych czynności należy unikać zarysowania powierzchni lakierowanych metalowymi zatrzaskami siodła.

#### Demontaż uchwyty dla pasażera: Modele z 2013 roku i starsze

1. Sprawdź instrukcję użytkownika. Zdejmij bagażniki. Zachowaj wszystkie elementy do instalacji.

2. **UWAGA**

Przed wykręceniem śrub wsporników mocujących bagażnik, należy zwrócić uwagę na ich położenie.

Zobacz Rysunek 1 . Odkręć śrubę mocującą **lewy** przedni wspornik bagażnika i zdejmij podkładkę, a następnie zdejmij wspornik i odłącz pasek uchwyty dla pasażera.

3. Używając tej samej śruby i podkładki przykręć wspornik mocujący bagażnik do pojazdu, zachowując przy tym tę samą orientację wspornika. Przykręć śrubę na tyle, aby utrzymać wspornik na jego miejscu. Nie dokręcaj do końca.

4. Odkręć śrubę mocującą **prawy przedni** wspornik bagażnika i zdejmij podkładkę. Wyjmij i wyrzuć zewnętrzny pasek uchwyty.

5. Zamontuj wspornik do pojazdu zachowując tę samą orientację wspornika. Przykręć śrubę na tyle, aby utrzymać wspornik na jego miejscu. Nie dokręcaj do końca.

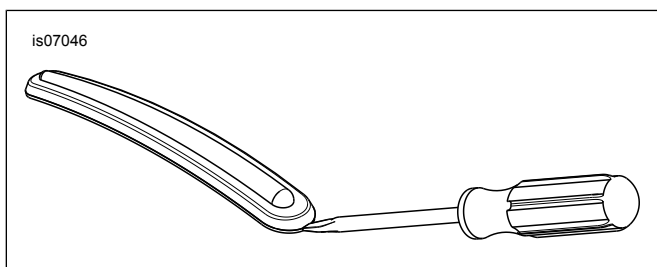


## Demontaż uchwytu dla pasażera: Modele z 2014 roku i nowsze

1. Zobacz Rysunek 7 . Wykręć śrubę (D), zdejmij podkładkę (E) i wyjmij końcówkę paska uchwytu. Zachowaj te elementy do późniejszego montażu.
2. Powtórz poprzednią czynność po drugiej stronie.

## Zdejmowanie siodła

1. **Modele Tour-Pak®:** Otwórz pokrywę Tour-Pak. Podnieś przednią podkładkę, aby uzyskać dostęp do mocowania siodła.
2. Zobacz Rysunek 7 . Wykręć wkręt z łbem krzyżowym i zdejmij podkładkę zabezpieczającą (D) z tyłu aktualnie zamontowanego siodła. Pociągnij siodło do tyłu i je zdejmij. Zachowaj wkręt
3. **Listwy ozdobne błotnika:** wymontuj listwy ozdobne błotnika:
  - a. Aby chronić chromowane i malowane powierzchnie, przykryj końcówkę zwykłego wkrętaka kawałkiem taśmy.
  - b. Zobacz Rysunek 2 . Włóż końcówkę wkrętaka między chromowaną ramkę a gumową listwę wykończeniową.
  - c. Podważ ramkę. Pociągnij ramkę do góry i odciągnij ją od gumowej listwy.
  - d. Zaczynając od jednego z końców, zdejmij gumową listwę wykończeniową z błotnika.
  - e. Oczyść mieszaniną 50% alkoholu izopropylowego i 50% wody destylowanej.



Rysunek 2. Usuń listwę wykończeniową błotnika

## MONTAŻ

### Montaż nowego siodła i paska uchwytu dla pasażera

#### UWAGA

Modele z uchwytem szynowym nie wymagają instalacji paska uchwytu.

Modele z 2013 roku i starsze: Pasek uchwytu jest montowany przed siodłem. Modele z 2014 roku i nowsze: Pasek uchwytu jest montowany po siodle.

1. **2014 i nowsze modele:** Przejdź do kroku 3. **Modele z 2013 roku i starsze:** Zobacz rysunek 3. Odkręć dwie nakrętki sześciokątne (2) z kołków w pobliżu przedniej części tylnego błotnika.
2. Zamontuj **nowy** pasek uchwytu (1) na kołkach tak, jak pokazano, wykorzystując dwa najbardziej zewnętrznych otwory w paskach z wieloma otworami. Przymocuj pasek uchwytu do kołków za pomocą nakrętek. Dokręć momentem.

Moment obrotowy: 6,8–10,8 N·m (5–8 ft-lbs)

#### ▲ OSTRZEŻENIE

**Aby zapobiec przypadkowemu uruchomieniu pojazdu, co mogłoby spowodować śmierć lub poważne obrażenia, przed podjęciem działań odłącz przewód ujemny (-) akumulatora. (00048a)**

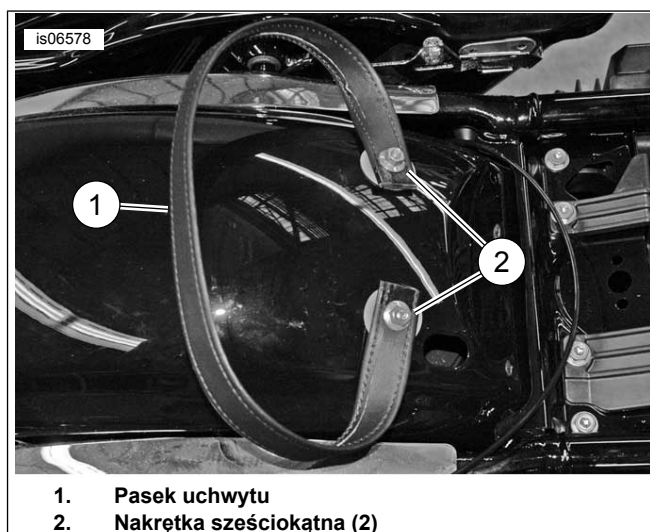
3. Wymontuj przewód ujemnego bieguna akumulatora, postępując zgodnie ze wskazówkami zawartymi w instrukcji obsługi.

#### UWAGA

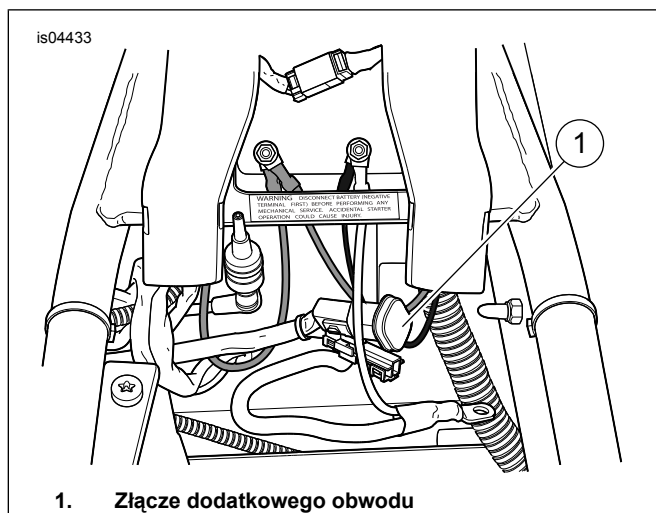
**Modele 2014-2016:** Do umieszczenia złącza dodatkowego obwodu pod siodłem, wymagana jest instalacja zestawu 69200722.

**Modele 2017:** Do umieszczenia złącza dodatkowego obwodu pod siodłem, wymagana jest instalacja zestawu 69201599.

4. Zobacz Rysunek 4 . Zidentyfikować i wyjąć wtyczkę ze złącza obwodu akcesorium (1) przed baterią.



Rysunek 3. Montaż paska uchwytu dla pasażera



1. Złącze dodatkowego obwodu

Rysunek 4. Złącze dodatkowego obwodu

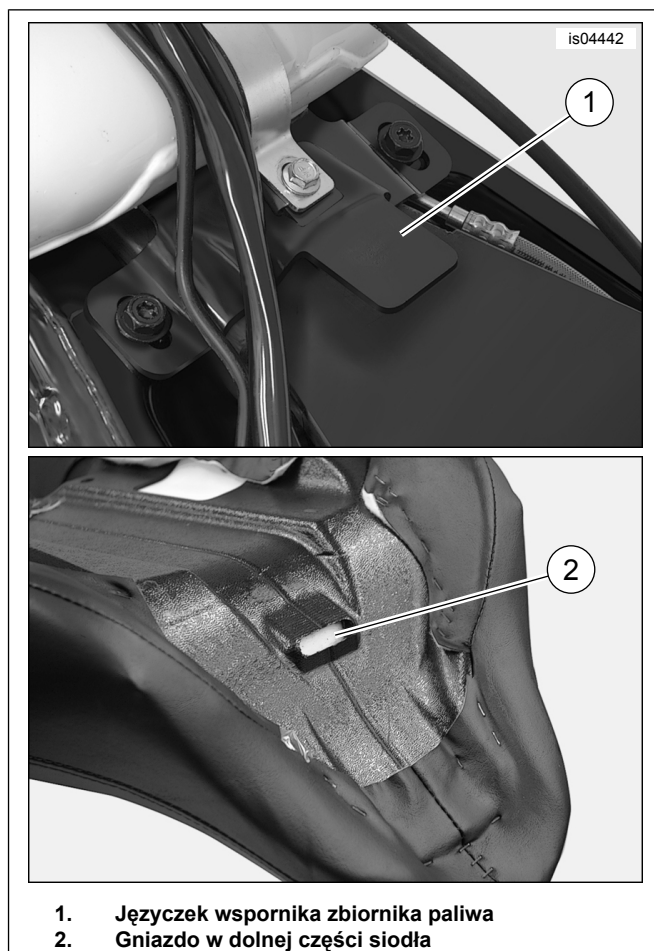
- Odszukaj złącze obwodu podgrzewania siedła pod spodem nowego seat.

**UWAGA**

**Modele 2014-2016:** Jeśli do złącza dodatkowego obwodu jest już podłączone inne akcesorium, wymagana jest wiązka adaptera obwodu przełączalnego (nr kat. 70264-94A, dostępna osobno), jako adapter "Y".

**Modele 2017 i nowsze:** Jeśli do złącza dodatkowego obwodu jest już podłączone inne akcesorium, wymagana jest wiązka adaptera obwodu przełączalnego (nr kat. 69201706, dostępna osobno), jako adapter "Y".

- Podłącz złącze obwodu podgrzewania siedła do złącza obwodu dodatkowego (1).
- Sprawdź instrukcję użytkownika. Podłącz ujemny (-) przewód akumulatora.
- Poprowadź przewód w do przestrzeni pod siedłem, tak aby nie zakleszczył się po zamontowaniu siedła.
- Zobacz Rysunek 5. Jeśli jest już zamontowany, wsuń tylną część siedła przez pasek uchwytu od przodu, aż szczelina (2) na przednim spodzie siedła znajdzie się za języczkiem mocowania (1) na tylnym wsporniku zbiornika paliwa.



1. Języczek wspornika zbiornika paliwa  
2. Gniazdo w dolnej części siedła

Rysunek 5. Montaż z przodu siedła

- Dociśnij siedło w dół na grzbiecie ramy. Przesuń siedło w stronę przodu motocykla, aż języczek wspornika zbiornika paliwa całkowicie zatrześnie się w gnieździe pod siedłem.
- Zamocuj siedło na tylnym błotniku używając do tego celu śruby z łbem krzyżowym (i środka zabezpieczającego gwinty), wykręconej przy demontażu. Dokręć momentem. Moment obrotowy: 5,4–8,1 N·m (4–6 ft-lbs)
- Zob. instrukcja serwisowa. Zamontuj siedło. Po zamontowaniu siedła pociągnij je ku górze, aby upewnić się, że jest ono odpowiednio zamocowane.
- Modele 2014 i nowsze:** Zamontuj pasek uchwytu.
  - Zamontuj koniec paska uchwytu w gnieździe wspornika paska. Wyrównaj otwór paska uchwytu z otworem wspornika.
  - Zobacz Rysunek 7. Zainstaluj śrubę paska uchwytu (D) i podkładkę (E). Dokręć momentem. Moment obrotowy: 5,4–8,1 N·m (4,0–6,0 ft-lbs)
  - Powtórz czynność po przeciwnej stronie.

**UWAGA**

Formowana gumowa wkładka na dole sakw musi być dobrze dopasowana do dolnych szyn podtrzymujących siedło.

14. Jeśli jest usunięta, zamontuj sakwy na motocyklu zgodnie z zaleceniami w instrukcji obsługi. Zabezpiecz za pomocą oryginalnych kołków pałkowych i podkładek płaskich.

15. Dokręć śruby mocujące przednią sakwę. Dokręć momentem.

Moment obrotowy: 7–11 N·m (62,0–97,4 in-lbs)

## OBSŁUGA

### UWAGA

Przełącznik akcesoriów jest przełącznikiem kołyskowym, znajdującym się na wewnętrznym panelu przełączników na wewnętrznej owiewce.

1. Przy kluczyku w stacyjce w położeniu IGNITION lub ACCESS otwórz obwód ogrzewania siedzenia, przestawiając przełącznik akcesoriów z pozycji OFF do ON.

2. Dwa przełączniki po stronie siedzenia sterują podgrzewaniem obszarów siedła dla pasażera i kierowcy niezależnie. Przełącznik przedni steruje obszarem kierowcy, a przełącznik tylny obszarem pasażera.

- W pozycji środkowej dopływ ciepła do tego obszaru siedła jest wyłączony.
- Naciśnięcie dolnej części przełącznika w kierunku siedła powoduje włączenie ciepła w tym obszarze przy ustawieniu LOW.
- Naciśnięcie górnej części przełącznika w kierunku siedła powoduje włączenie ciepła w tym obszarze przy ustawieniu HIGH.

### UWAGA

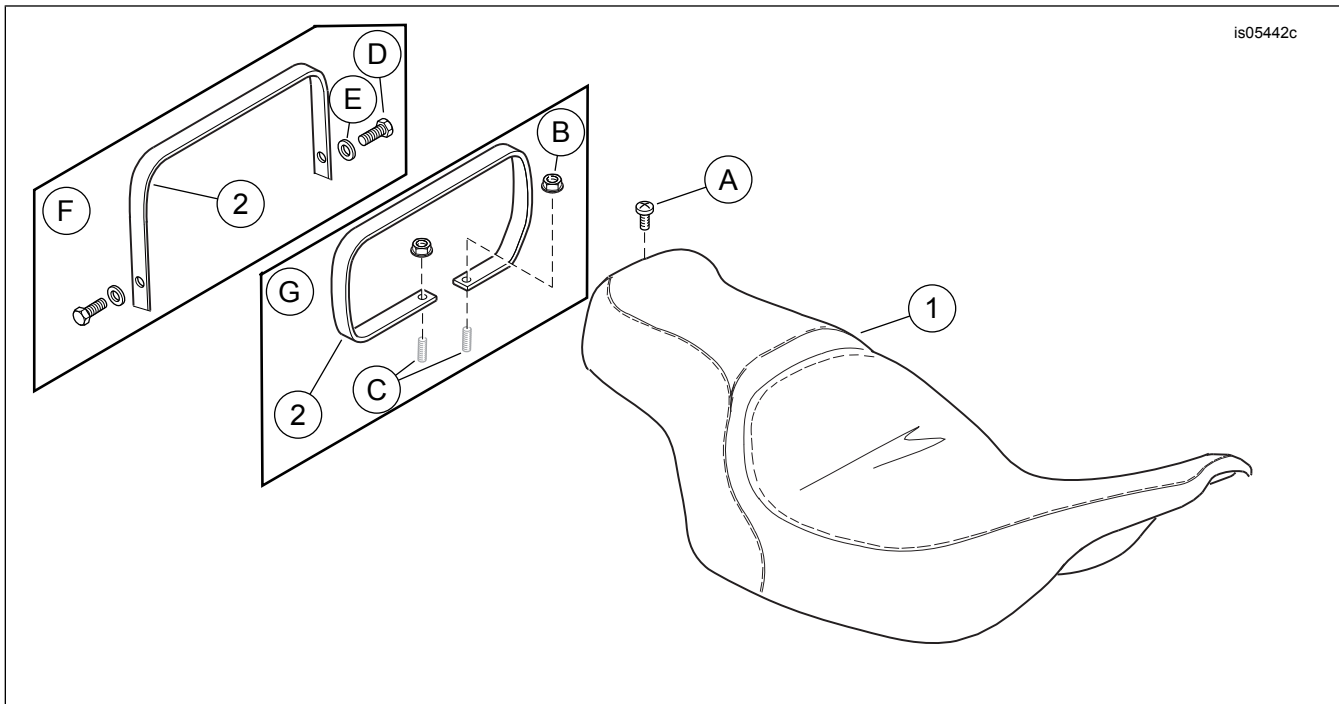
Jeśli przełącznik akcesorium pozostanie włączony, a przełącznik kołyskowy układu podgrzewania siedła będzie w pozycji LOW lub HIGH, gdy motocykl jest wyłączony, siedła zaczną być podgrzewane po stacyjki do położenia IGNITION lub ACCESS.

**Działające podgrzewanie siedła gdy silnik motocykla jest włączony lub obraca się z szybkością niższą od zwykłej prędkości roboczej może spowodować szybkie rozładowanie akumulatora, co spowoduje trudności z uruchamianiem motocykla i może stać się przyczyną uszkodzenia układu elektrycznego.**



Rysunek 6. Przełączniki sterujące ogrzewaniem siedzenia

## ELEMENTY ZESTAWU SERWISOWEGO



Rysunek 7. Elementy zestawu serwisowego: Podgrzewane siedło

Tabela 1. Wykaz elementów zestawu serwisowego

Pozycja	Opis (liczba)	Numer części
1	Siodło (pokazano prosty wzór)	Nie jest sprzedawany jako oddzielna część zamienna
2	Pasek uchwyty (zestaw 52633-08)	51188-86
	Pasek uchwyty (zestawy 52000004A, 52000177, 52000564 i 52000565)	52400005
	Pasek uchwyty (zestawy 52000127 i 52000135)	52400015
<b>Elementy wspomniane w tekście, ale niewchodzące w skład zestawu:</b>		
A	Oryginalna śruba (OE) z łbem krzyżowym	2952A
B	Nakrętka kołnierzysta OE (2)	7499
C	Kółek OE (2)	Nie jest sprzedawany jako oddzielna część zamienna
D	Oryginalny wkręt paska uchwyty (2)	2952A
E	Oryginalna podkładka paska uchwyty (2)	6703
F	Konfiguracja modeli 2014 r. i nowszych	
G	Konfiguracja modeli 2013 r. i nowszych	