



## КОМПЛЕКТ СИДІННЯ З ПІДГРІВОМ

### ЗАГАЛЬНІ ВІДОМОСТІ

#### Номер комплекту

52633-08, 52000004A, 52000135, 52000127, 52000177, 52000564, 52000565

#### Моделі

Відомості щодо підбору моделей див. у роздільному каталозі запчастин та аксесуарів або розділі "Частини та аксесуари" на веб-сайті [www.harley-davidson.com](http://www.harley-davidson.com) (лише англійською мовою).

#### Вимоги щодо інсталяції

Якщо роз'єм контуру додаткового пристрою (під сидінням, Див. Рисунок 4. ) вже використовується іншим пристроєм, необхідно використати перехідник для перевірки ланцюга котушки запалювання (номер частини 70264-94 A).

**Моделі Touring 2014-2016 рр:** необхідно окремо придбати розширення джгута (частина № 69200722) для розміщення роз'єму контуру додаткового пристрою.

**Моделі Touring 2017 року і пізніші моделі:** необхідно окремо придбати розширення джгута (частина № 69201599) для розміщення роз'єму контуру додаткового пристрою.

#### Електричне перевантаження

##### ПОВІДОМЛЕННЯ

Є можливість перевантажити систему зарядки автомобіля, додавши занадто багато електричних аксесуарів. Якщо всі електричні аксесуари під час роботи споживають енергію в обсязі, який не здатна генерувати система заряджання транспортного засобу, це може призвести до розряджання акумулятора й пошкодження електричної системи транспортного засобу. (00211d)

##### ▲ ПОПЕРЕДЖЕННЯ

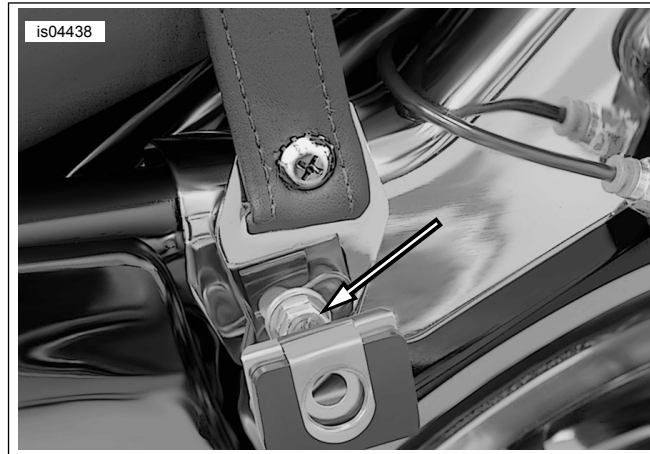
Установлюючи будь-які електричні аксесуари, не перевищуйте максимальний номінал за силою струму для запобіжника чи автоматичного вимикача, що забезпечують захист ланцюга, у конструкцію якого вносяться зміни. Перевищення максимального номіналу за силою струму може призвести до несправності електричного обладнання, а відтак до смерті або серйозних травм. (00310a)

Цей комплект вимагає до **4,2 Амперів** току від електромережі.

#### Вміст комплекту

Див Малюнок 7 та Таблиця 1 щодо вмісту комплекту.

### ВИДАЛЕННЯ



Малюнок 1. Видалення фіксувального ремня пасажирів (показано 2008)

##### ПРИМІТКА

Виконуючи наступні процедури встановлення, уникайте подряпин фарбованих поверхонь інструментами або металевими вкладками.

#### Видалення фіксувального ремня: Для моделей 2013 р. та більш ранніх

1. Див. посібник власника транспортного засобу. Зніміть сидлові сумки. Збережіть усе обладнання для встановлення.

2. **ПРИМІТКА**

Перед зняттям болтів кріплення кронштейна сидлової сумки зверніть увагу на напрямок монтажу кронштейнів кріплення сидлової сумки.

Див. Малюнок 1 . Видаліть **лівий** передній болт кріплення кронштейна сидлової сумки та шайбу, щоб зняти кронштейн та від'єднати встановлений фіксувальний ремінь пасажирів.

3. Використовуйте болт і шайбу, щоб зібрати кріплення кронштейна сидлової сумки для транспортного засобу з тією самою орієнтацією, як до видалення. Закрутіть болт достатньо сильно, щоб утримувати кронштейн на місці. Не затягуйте повністю.

4. Зніміть **правий** передній болт кріплення кронштейна сидлової сумки і шайбу. Зніміть і викиньте фіксувальний ремінь.

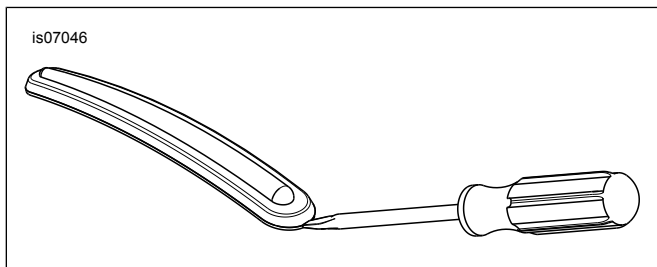
- Зберіть кронштейн на транспортному засобі в тій самій орієнтації, як і до видалення. Закрутіть болт достатньо сильно, щоб утримувати кронштейн на місці. Не зтягуйте повністю.

## Видалення фіксувального ремня: Для моделей 2014 року та пізніших

- Див. Малюнок 7 . Видаліть гвинт (D), шайбу (E) і кінець фіксувального ремня. Збережіть обладнання для подальшого встановлення.
- Повторіть попередній крок на протилежній стороні.

## Зняття сидіння

- Моделі Tour-Pak®:** відкрийте кришку Tour-Pak. Підніміть передню панель, щоб отримати доступ до кріплення сидіння.
- Див. Малюнок 7 . Видаліть гвинт із хрестоподібною головкою разом із стопорною шайбою (D) із задньої частини встановленого сидіння. Потягніть сидіння назад, щоб зняти його. Збережіть гвинт
- Декоративні смуги на крилі:** зніміть декоративні смуги з крила:
  - Покрийте наконечник звичайної викрутки шматком стрічки, щоб захистити хромовані й пофарбовані поверхні.
  - Див. Малюнок 2 . Уставте наконечник викрутки між хромованим обідком і гумовою декоративною смужкою.
  - Вирвіть обідок. Потягніть його вгору і в бік від гумової декоративної смужки.
  - Починаючи з будь-якого кінця, зніміть гумову декоративну смужку з крила.
  - Очистьте зону сумішшю 50 відсотків ізопропілового спирту та 50 відсотків дистильованої води.



Малюнок 2. Зняття декоративної смужки з крила

## ВСТАНОВЛЕННЯ

### Установлення нового сидіння та фіксувального ремня

#### ПРИМІТКА

Моделі з поручнем не вимагають установки фіксувального ремінця.

Для моделей 2013 р. та більш ранніх моделей: Фіксувальний ремінь встановлений спереду сидіння. Для моделей 2014 року та пізніших: Фіксувальний ремінь встановлений поза сидінням.

- Для моделей 2014 року та пізніших: перейдіть до кроку 3. Для моделей 2013 р. та більш ранніх: Див. Рисунок 3. Зніміть дві шестигранні гайки (2) зі шпильок біля передньої частини заднього крила.
- Встановіть **новий** фіксувальний ремінь на (1) шпильки як показано, використовуючи два крайні отвори на ремені з декількома отворами. Прикріпіть фіксувальний ремінець до шпильок за допомогою гайок. Затягніть.  
Крутний момент: 6,8–10,8 N·m (5–8 ft-lbs)

#### ▲ ПОПЕРЕДЖЕННЯ

Щоб запобігти випадковому запуску транспортного засобу, що може спричинити смерть або серйозні травми, перед продовженням від'єднайте негативний (-) кабель акумулятора. (00048a)

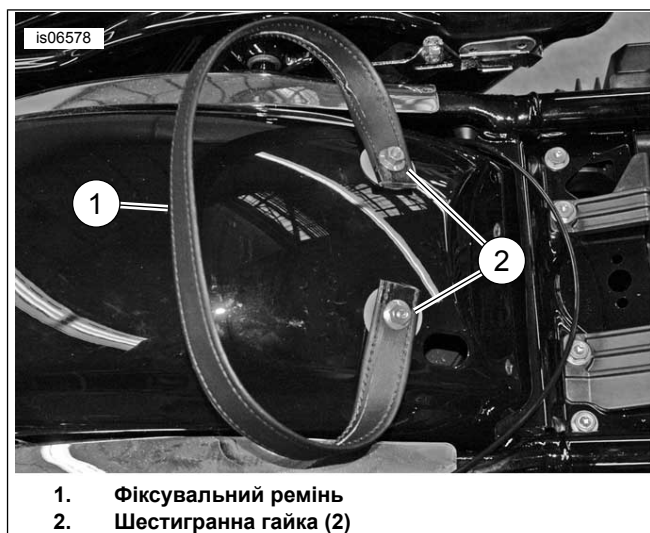
- Дотримуйтеся вказівок у посібнику власника транспортного засобу, щоб видалити негативний кабель акумулятора з акумулятора.

#### ПРИМІТКА

Для моделей 2014-2016 років: Для установки комплекту 69200722 необхідно знайти роз'єм додаткового контуру під сидінням.

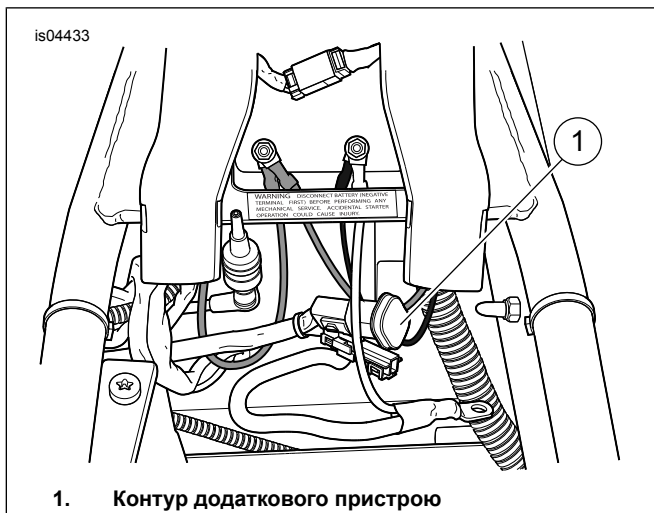
Для моделей 2017 року і пізніших моделей: Для установки комплекту 69201599 необхідно знайти роз'єм додаткового контуру під сидінням.

- Див. Малюнок 4 . Знайдіть та вийміть штекер з роз'єму додаткового контуру (1) перед акумулятором.



- Фіксувальний ремінь
- Шестигранна гайка (2)

Малюнок 3. Установка нового сидіння та фіксувального ремня



1. Контур додаткового пристрою

**Малюнок 4. Контур додаткового пристрою**

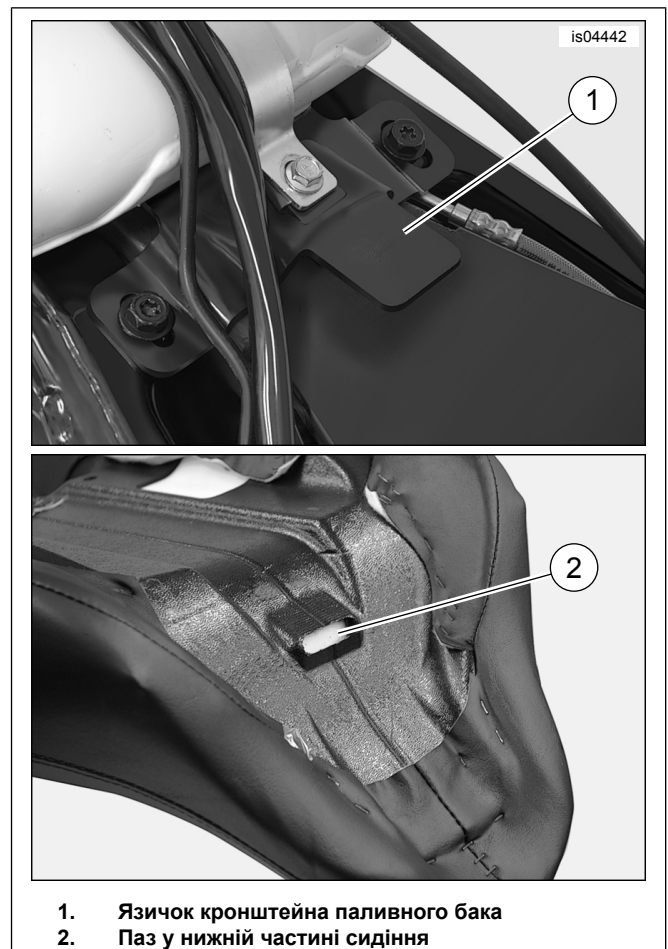
5. Знайдіть роз'єм сидіння з підігрівом на нижній стороні **нового** сидіння.

**ПРИМІТКА**

**Для моделей 2014-2016 років:** Якщо роз'єм контуру додаткового пристрою вже використовується іншим пристроєм, необхідно використати перехідник для перевірки ланцюга котушки запалювання (частина 70264-94A, доступна окремо) у якості адаптера Y.

**Для моделей 2017 року і пізніших моделей:** Якщо роз'єм контуру додаткового пристрою вже використовується іншим пристроєм, необхідно використати перехідник для перевірки ланцюга котушки запалювання (частина 69201706, доступна окремо) у якості адаптера Y.

6. Підключіть роз'єм сидіння з підігрівом до роз'єму додаткового контуру (1).
7. Див. посібник власника транспортного засобу. Приєднайте негативний (-) кабель акумулятора.
8. Просуньте проводку в простір під сидіння таким чином, щоб проводка не зсунулася після встановлення сидіння.
9. Див. Малюнок 5 . Якщо вона вже встановлена, просуньте задню частину сидіння через фіксувальний ремінь спереду, доки паз (2) на передній нижній частині сидіння не опиниться за язичком для кріплення сидіння (1) на задньому кронштейні паливного бака.



1. Язичок кронштейна паливного бака  
2. Паз у нижній частині сидіння

**Малюнок 5. Переднє кріплення сидіння**

10. Притисніть сидіння до основи рами. Посуньте сидіння до передньої сторони мотоцикла, доки язичок кронштейна паливного бака повністю не ввійде в паз під сидінням.
11. Закріпіть сидіння на задньому крилі, використовуючи гвинт із хрестоподібною головкою (із стопорною шайбою), видалений під час зняття сидіння. Затягніть.  
Крутний момент: 5,4–8,1 N·m (4–6 ft-lbs)
12. Див. посібник з обслуговування. Установіть сидіння. Після встановлення сидіння потягніть його вгору, щоб переконатися, що воно надійно закріплене.
13. **Для моделей 2014 року і пізніших моделей:** Установіть фіксувальний ремінь.
  - a. Установіть кінець фіксувального ремня в проріз кронштейна для фіксувального ремня. Зіставте отвір фіксувального ремня з отвором на кронштейні.
  - b. Див. Малюнок 7 . Установіть гвинт (D) і шайбу (E). Затягніть.  
Крутний момент: 5,4–8,1 N·m (4,0–6,0 ft-lbs)
  - c. Повторіть кроки для протилежної сторони.

### ПРИМІТКА

Лита гумова вставка в нижній частині сидельних сумок має щільно прилягати до нижніх опорних рейок сидлових сумок.

14. Якщо їх знято, установіть сидлові сумки на мотоцикл відповідно до інструкцій у посібнику власника. Закріпіть за допомогою оригінальних шпильок головки поперечини і плоских шайб.

15. Затягніть передні кріпильні болти сидлової сумки. Затягніть.

Крутний момент: 7–11 N·m (62,0–97,4 in-lbs)

## ЕКСПЛУАТАЦІЯ

### ПРИМІТКА

Додатковий перемикач -це перекидний перемикач, який можна знайти на панелі вимикача внутрішнього обтічника.

1. Встановивши ключ перемикача запалювання у положення ЗАПАЛЮВАННЯ або ДОСТУП, відкрийте контур для сидіння з підігрівом, встановивши перемикач з положення ВИМК.(OFF) у положення УВИМК.(ON).

2. Два перемикачі на стороні сидіння контролюють нагрівальні зони пасажирів й водія незалежно. Передній перемикач контролює зону водія, а задній перемикач контролює пасажирську зону.

- У центральній позиції підігрів для цієї зони вимкнено.
- Натисканням нижньої частини перемикача в бік сидіння вмикається СЛАБКИЙ підігрів у цій зоні.

- Натискання верхньої частини перемикача в бік сидіння вмикає СИЛЬНИЙ підігрів у цій зоні.

### ПРИМІТКА

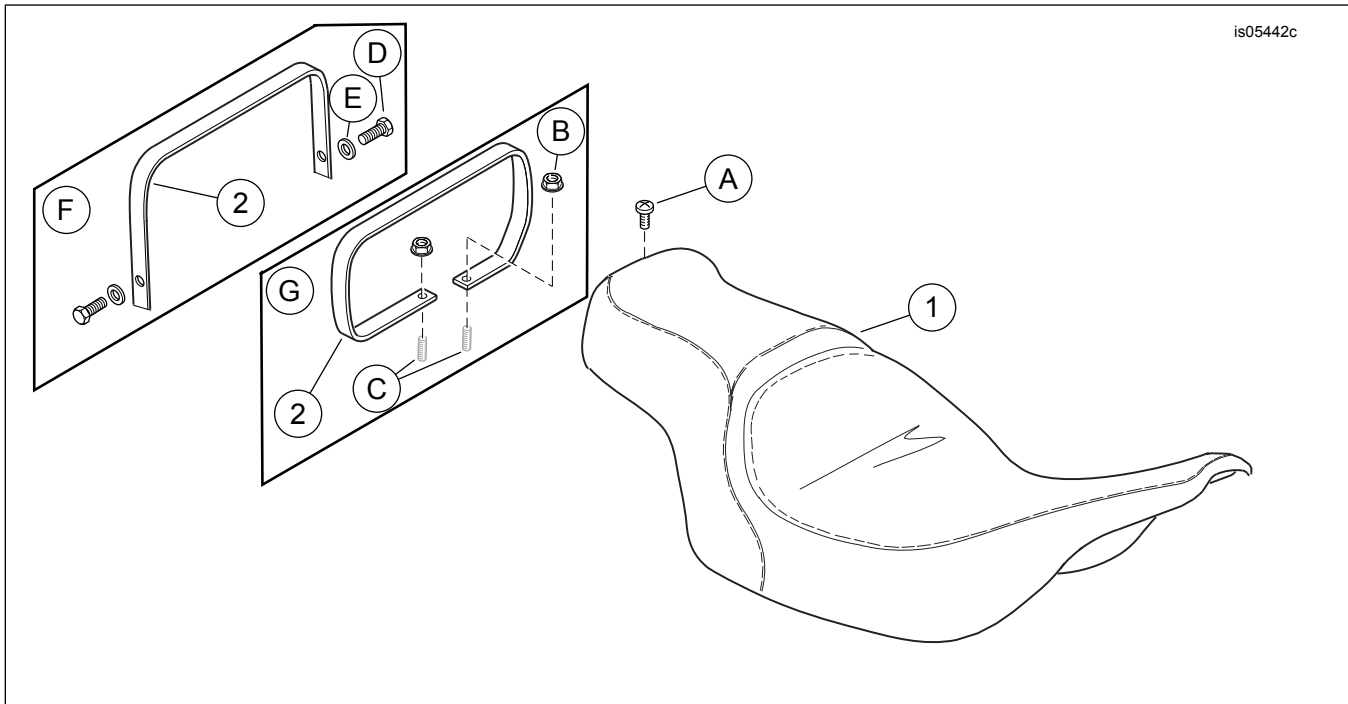
Якщо додатковий перемикач залишився у положенні УВИМК.(ON), а перекидний перемикач залишається в або положенні СЛАБКИЙ або СИЛЬНИЙ підігрів, коли мотоцикл вимкнений, сидіння почне нагріватись, коли ключ перемикача запалювання встановлено у положенні ЗАПАЛЮВАННЯ або ДОСТУП.

Підігрів сидіння у той час, коли двигун мотоцикла вимкнений або працює нижче нормальної робочої швидкості може спричинити швидке розрядження акумулятора транспортного засобу, що може призвести до подальшої відмови під час запуску пошкодження електричної системи.



Малюнок 6. Перемикачі підігріву сидіння

## ЗАПЧАСТИНИ, ЩО ОБСЛУГОВУЮТЬСЯ



Малюнок 7. Запчастини, що обслуговуються: Сидіння з підігрівом

Таблиця 1. Таблиця частин, що обслуговуються:

Поз.	Опис (кількість)	АРТИКУЛ
1	Сидіння (показано простий рисунок)	Не продаються окремо
2	Фіксувальний ремінь (комплект 52633-08)	51188-86
	Фіксувальний ремінь (комплекти 52000004А, 52000177, 52000564 і 52000565)	52400005
	Фіксувальний ремінь (комплекти 52000127 і 52000135)	52400015
<b>Пункти, згадані в тексті, які не входять в комплект:</b>		
A	Оригінальні (ОЕ) гвинти з хрестоподібною головкою	2952А
B	Оригінальна фланцева гайка (2)	7499
C	Оригінальна шпилька (2)	Не продаються окремо
D	Гвинт фіксувального ременя основного обладнання (2)	2952А
E	Шайба фіксувального ременя основного обладнання (2)	6703
F	Конфігурації моделей 2014 року і пізніших моделей	
G	Конфігурації моделей 2013 року і пізніших моделей	