



INSTRUKCIJAS

94100150

2021-10-01

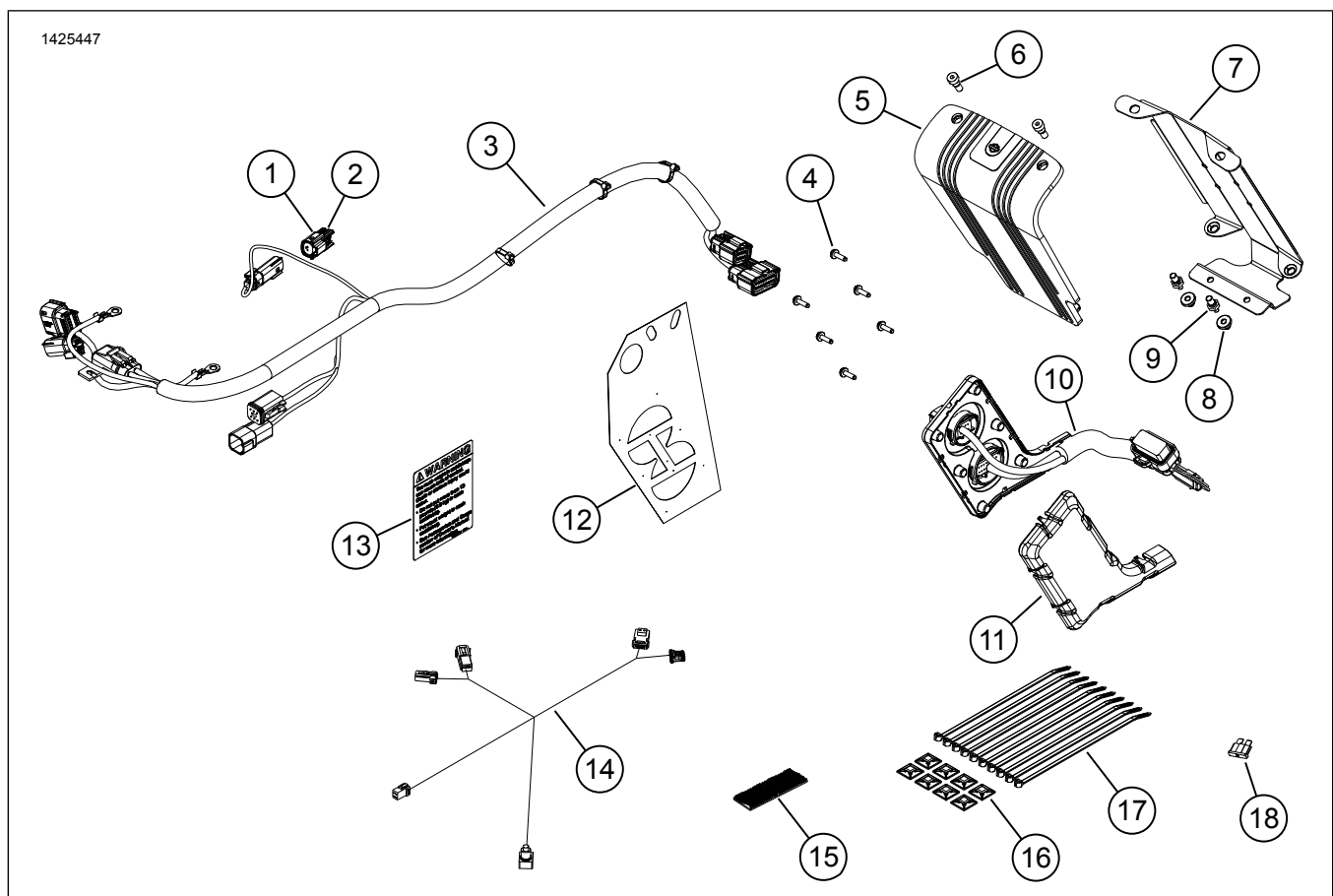


PRIMĀRĀ PASTIPRINĀTĀJA UZSTĀDĪŠANAS KOMPLEKTS (DN 76000974 UN 76001045)

Tabula 1.

Harley-Davidson audio powered by Rockford Fosgate®		
Komplekti	Ieteicamie instrumenti	Prasmju līmenis
76000974, 76001045	Drošības brilles, griezes momenta atslēga, elektriskā urbja mašīna, urbšanas uzgaļu komplekts (13/64 vai 0,203 collas), maskēšanas lente, slīpēšanas instruments, izopropilspirts, tīras darbnīcas lupatas, 2 1/2 collas. Caurumu zāģis	

KOMPLEKTA SATURS



Attēls 1 Apkopes daļas: Primārais pastiprinātāja komplekts

Tabula 2. Apkopes daļu saraksts: Primārais pastiprinātāja komplekts

<input checked="" type="checkbox"/>	Emrēts	QTY	APRAKSTS	Partijas Nr.	Piezīmes
<input type="checkbox"/>	1	1	Savienotājs, divvirzienu	69200271	
<input type="checkbox"/>	2	2	Tapas blīve	72473-07	
<input type="checkbox"/>	3	1	Sānu somas instalācija, ārējā	Netiek pārdots atsevišķi	
<input type="checkbox"/>	4	6	Skrūve, apaļgalvas TORX™, T15	10200065	
<input type="checkbox"/>	5	1	Pastiprinātāja vāks	76000994	
<input type="checkbox"/>	6	2	Skrūve, ligzdas, 1/4-20	10201064	
<input type="checkbox"/>	7	1	Pastiprinātāja kronšteins, kreisā sānu soma	76001004	
<input type="checkbox"/>	8	2	Starplika, pastiprinātāja kronšteins	12100052	
<input type="checkbox"/>	9	2	Cilindriska tapa, 1/4-20	12600305	
<input type="checkbox"/>	10	1	Sānu somas instalācija, iekšējā	Netiek pārdots atsevišķi	
<input type="checkbox"/>	11	1	Vadu instalācijas vāks	76000995	
<input type="checkbox"/>	12	1	Urbšanas veidne	76001009	
<input type="checkbox"/>	13	1	Etiķete, sānu somas ietilpība	14002201	
<input type="checkbox"/>	14	1	Vadu instalācija, Bluetooth® sargspraudnis	69202641 69202657	2017 un vēlāki Touring modeļi 2014 - 2016 Touring modeļi
<input type="checkbox"/>	15	1	Dubultais stiprinājums	76434-06	
<input type="checkbox"/>	16	8	Stiprinājums, vads	69200342	
<input type="checkbox"/>	17	10	Kabeļu sikсна	10006	
<input type="checkbox"/>	18	1	Drošinātājs, 40 Amp	72371-95	

PIEZĪME

Pirms detaļu uzstādīšanas vai noņemšanas no transportlīdzekļa pārbaudiet, vai komplektā ir visas sastāvdaļas.

VISPĀRĪGI

PIEZĪME

Tikko uzstādītā audio sistēma un skaļruņi neatskaņos audio, ja vien tas nav konfigurēts, izmantojot Harley-Davidson audio lietotni vai pilnvarota Harley-Davidson izplatītāja palīdzību.

PIEZĪME

Dažādu paaudžu skaļruņi, pastiprinātāji un vadi Harley-Davidson transportlīdzekļiem netika izstrādāti vai pārbaudīti, lai tie darbotos kopā. Lūdzu, skatiet P&A katalogu, lai uzzinātu uzstādīšanas ieteikumus, un konsultējieties ar izplatītāju, lai nodrošinātu optimālu veiktspēju un savietojamību.

Bluetooth Dongle ir audio komunikācijas komponents. Kopā ar H-D audio lietotni tas var izvēlēties audio pastiprinājumu un skaļruņu kanālus vai uzlabot skaņu, paplašinot frekvenču diapazonu ar papildu ekvalaizeru. Sargierīces **nevar** izmantot kā sakaru ierīci starp tālruni un transportlīdzekļa radio.

Modeļi

* Informāciju par modeļu atbilstību skatiet P&A mazumtirdzniecības katalogā vai sadaļā Detaļas un Piederumi vietnē www.harley-davidson.com (tikai angļu valodā).

Pārliecinieties, vai izmantojat visjaunāko instrukciju lapas versiju, kura ir pieejama šeit: h-d.com/isheets

Sazinieties ar Harley-Davidson klientu atbalsta centru (tikai ASV) 1-800-258-2464 vai 1-414-343-4056.

Elektriskā pārslodze

▲ BRĪDINĀJUMS

Uzstādot elektriskos piederumus, nepārsniedziet drošinātāja vai jaudas slēdža maksimālo nominālo strāvas stiprumu, kas aizsargā attiecīgo ķēdi, kura tiek pārveidota. Maksimālā strāvas stipruma pārsniegšana var izraisīt elektriskus darbības traucējumus, kas savukārt var izraisīt nāves gadījumus vai nopietnus miesas bojājumus. (00310a)

Pievienojot pārāk daudz elektrisko piederumu, ir iespējams pārslēgt transportlīdzekļa uzlādes sistēmu. Ja visi vienlaikus iedarbinātie elektriskie piederumi vienlaikus patērē vairāk elektriskās strāvas nekā transportlīdzekļa lādēšanas sistēma spēj ģenerēt, elektrības patēriņš var izlādēt akumulatoru un izraisīt bojājumus transportlīdzekļa elektriskajai sistēmai. (00211d)

Šim komplektam nepieciešams līdz **8 ampēriem** vairāk strāvas no elektrosistēmas.

Uzstādīšanas prasības

Lejupielādējiet Harley-Davidson audio lietotni.

Izmantojiet šo komplektu kopā ar citiem **Harley-Davidson Audio powered by Rockford Fosgate®** komplektiem.

Pareiza pastiprinātāja kronšteina pievienošana sānu somas virsmai nosaka atvēlēt vismaz 24 stundas adhezīva sacietēšanai.

Ja uzstādāt sekundāro pastiprinātāju ar 6 vai 8 skaļruņu darbību, pirms jebkādu savienojumu izveidošanas uzstādiēt visas skaļruņu sastāvdaļas. Skatiet atbilstošo skaļruņu vai instalācijas komplekta uzstādīšanas instrukciju lapu (iSheet).

Šī instalācija ir paredzēta lietošanai **TIKAI 2014. gada un jaunākām** Harley-Davidson audio sistēmām.

Šīs preces ir pieejamas pie jūsu Harley-Davidson izplatītāja:

- **2014. gada un jaunāki FLHTKSE, FLTRUSE un Touring:** uzstādīšanai var būt nepieciešama Harley-Davidson sekundārā pastiprinātāja komplekta (daļa Nr. 76000975) atsevišķa iegāde. Tas ir atkarīgs no tā, vai ir seši vai vairāk skaļruņu un kā izvēlēti pastiprinātāja kanāli.
- **2014. un 2016. gada FLHTKSE, FLTRUSE un Touring:** var būt nepieciešama Harley-Davidson elektroinstalācijas pagarinājuma (daļa Nr. 69200921) atsevišķa iegāde. Izmantojiet to, ja transportlīdzeklim ir uzstādīti vairāki elektriskie piederumi.
- **2017. gada un jaunāki FLHTKSE, FLTRUSE un Touring:** var būt nepieciešama Harley-Davidson elektroinstalācijas pagarinājuma (daļa Nr. 69201706) atsevišķa iegāde. Izmantojiet to, ja transportlīdzeklim ir uzstādīti vairāki elektriskie piederumi.
- **2014 un vēlāk FLHTKSE, FLTRUSE un Touring:** Šai instalācijai nepieciešams atsevišķi iegādāties Harley-Davidson primāro pastiprinātāju un dongle komplektu (daļa Nr. 76000997).
- **2021 un jaunāki FLHXSE un FLTRXSE:** instalācijai nepieciešama Harley-Davidson Bluetooth sargspraudņa (daļa Nr. 41000771) atsevišķa iegāde. Lietošanai ar Harley-Davidson audio lietotni.
- **2021 un jaunāki FLHXSE un FLTRXSE:** instalācijai nepieciešama Harley-Davidson dubultā stiprinājuma lentes (daļa Nr. 76434-06) atsevišķa iegāde.

Braucēja un pasažiera drošība ir atkarīga no šī komplekta pareizās uzstādīšanas. Izmantojiet atbilstošas procedūras no apkopes rokasgrāmatas. Ja jums nav vajadzīgo prasmiņu vai instrumentu darba veikšanai, uzticiet uzstādīšanu Harley-Davidson® izplatītājam. Šī komplekta nepareiza uzstādīšana var izraisīt nāvi vai smagas traumas. (00333b)

Uzstādīšana, ko veic tehniķis pie Harley-Davidson izplatītāja, ir ieteicama.

SAGATAVOŠANĀS

PIEZĪME

Šī instrukciju lapa atspoguļo apkopes rokasgrāmatas informāciju. Lai veiktu uzstādīšanu, ir nepieciešama šī gada/modeļa motocikla apkopes rokasgrāmata. To var iegūt no Harley-Davidson® izplatītāja.

1. Noņemiet sēdekļa somas.
2. Noņemiet sānu pārsegu.
3. Izņemiet galveno drošinātāju.
4. Noņemiet sēdekļa pārsegu.
5. Noņemiet degvielas tvertni.
6. Noņemiet kreisās puses kasti.
7. Noņemiet augšējo bagāžas kasti.
8. Noņemiet apakšējo vidējo kasti.
9. **Pie dakšas piestiprināts aptecētājs:**
 - a. Noņemiet vējstiklu.
 - b. Noņemiet ārējo aptecētāju.
 - c. Noņemiet vadības paneli.
10. **Pie rāmja piestiprināts aptecētājs:**
 - a. Noņemiet skaļruņa sietu.
 - b. Noņemiet ārējo aptecētāju.

SĀNU SOMA

PIEZĪME

Esiet īpaši piesardzīgs, lai nesabojātu krāsoto virsmu.

1. Skatīt figūru 2. Novietojiet urbšanas veidni (1) uz kreisās sānu somas (2).
 - a. Lai nostiprinātu veidni, izmantojiet lenti.

2. **PIEZĪME**
Nepārveidojiet labo sānu somu.

Skatīt figūru 2. Pārveidojiet kreiso sānu somu (2).

- a. Izmantojot veidni, nosakiet urbšanas vietas.
- b. **Iekšējās instalācijas caurumi:** Izmantojiet 2 1/2 collu caurumu zāģi.
- c. **Skrūvju caurumi** Izmantojiet 5,15 mm (13/64 collas) urbja uzgali.
- d. Skatīt figūru 3. Noapaļojiet materiāla malas (3).
- e. Viegli slīpējot virsmu, nolīdziniet caurumus.
- f. Notīriet visas korpusa virsmas ar 50 - 70% izopropilspirtu un 30-50% destilētu ūdeni. Ļaujiet virsmai pilnībā nožūt.

3. Skatīt figūru 1. Uzlieciet sānu somas ietilpības etiķeti (13).

- a. Lietot virs pašreizējās etiķetes.

4. Skatīt figūru 5. Ievietojiet starpgredzenu (3) pastiprinātāja stiprinājuma kronšteinā (4).

5. Ievietojiet pastiprinātājā (1) cilindrisko tapu (2). Pievelciet. Griezes moments: 9–12 N·m (80–106 **in-lbs**) *Pastiprinātāja cilindriskā tapa*

6. Skatīt figūru 7. Pievienojiet iekšējās instalācijas savienotāju (4) pastiprinātājam (2).

7. Ievietojiet pastiprinātāju (2) pastiprinātāja kronšteinā (3).

8. Skatīt figūru 9. Uzlieciet pastiprinātāja vāku (2).

9. Ieskrūvējiet skrūves (1). Pievelciet.

Griezes moments: 9–12 N·m (80–106 **in-lbs**) *Pastiprinātāja vāka skrūve*

10. Skatīt figūru 7. Uzstādiet vadu instalācijas pārvalku (6).

11. Skatīt figūru 3. Uzstādiet iekšējo instalāciju (2).

12. **PIEZĪME**

Ja iekšējā instalācija nesader ar sānu somas caurumiem, paplašiniet caurumu, izmantojot 6,35 mm (1/4 collas) urbja uzgali. Noslīpējiet un notīriet sānu somu.

Ieskrūvējiet skrūves (1). Pievelciet.

Griezes moments: 1,1–1,5 N·m (10–13 **in-lbs**) *Iekšējās vadu instalācijas skrūves*

13. Skatīt figūru 8. Uzstādiet pastiprinātāja stiprināšanas kronšteina komplektāciju.

- a. Skatīt figūru 4. Pārbaudiet stiprināšanas kronšteina komplektāciju. Kronšteinam jābūt taisnam, centrētam un pēc iespējas tuvāk sānu somas apakšai.

b. Skatīt figūru 6. Izmantojiet spraugas stiprinājuma kronšteinā (1), saliecot un pielāgojot sānu somas kontūrai (2), lai tas nešūpotos. Tas nodrošinās labāku kontaktu un saķeri ar lenti. Šajā brīdī vēl nenoņemiet lenti.

c. Skatīt figūru 4. Pārbaudiet piemērotību galīgajai vietai, pārliecinoties, vai kronšteins ir taisns, centrā un pēc iespējas tuvāk seglu somas apakšai.

d. Izmantojiet marķieri, maskēšanas lenti vai zīmuli, lai atzīmētu stiprināšanas vietu.

PIEZĪME

Skatīt figūru 7. Pārliecinieties, ka vadu instalācijas saišķis virzās zem pastiprinātāja, nesaliecoties vai nelaužoties. Vadu saišķim nevajadzētu bīdīt vadu instalācijas vāku (6) prom no iekšējās instalācijas (5).

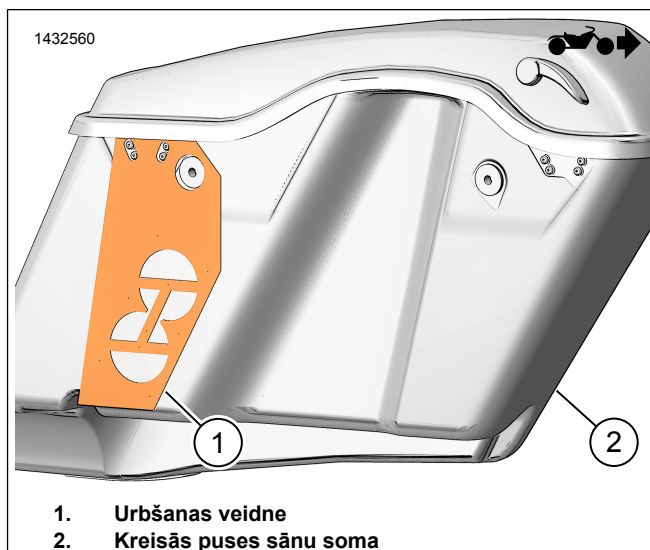
e. Noņemiet lenti no stiprinājuma kronšteina komplektācijas.

PIEZĪME

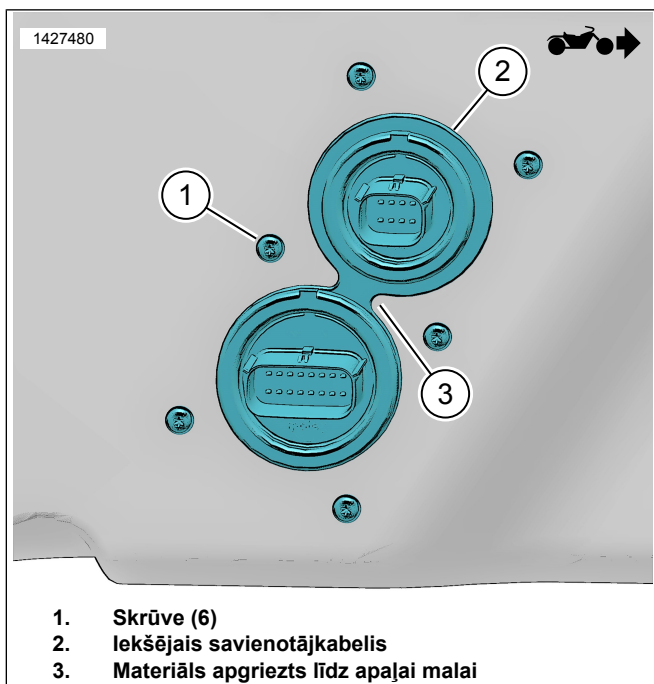
Kad kronšteins ir ielīmēts vietā, to būs ļoti grūti noņemt, nesabojājot stiprinājumu.

f. Uzstādiet kronšteina komplektāciju atzīmētajā vietā.

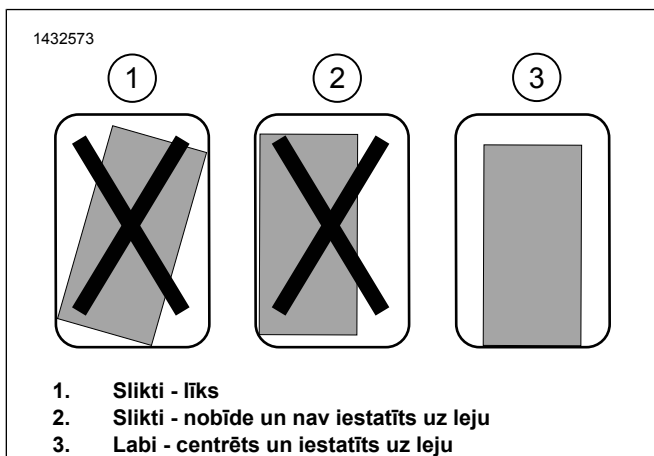
g. Paceliet sānu somu aizmugurē uz augšu un ļaujiet lentei sacietēt vismaz 24 stundas.



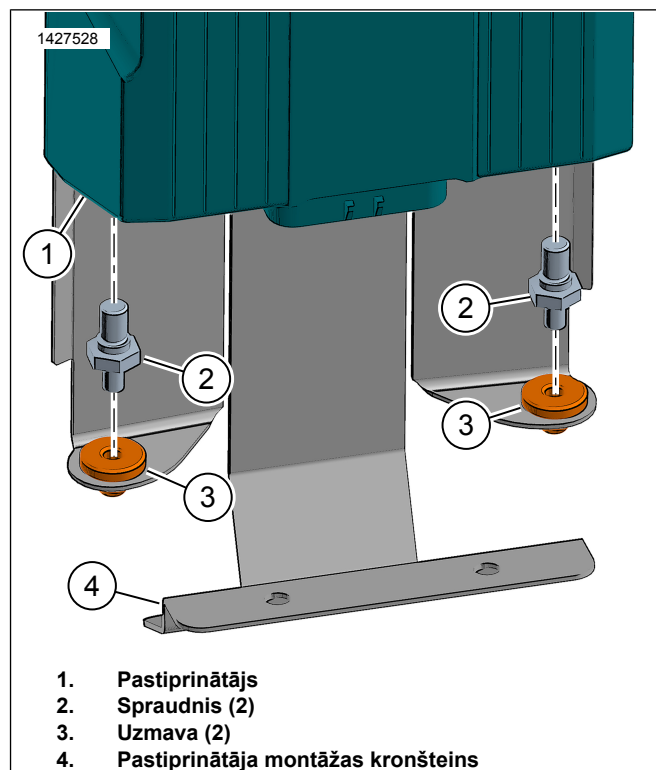
Attēls 2 Kreisās puses sānu somas veidne



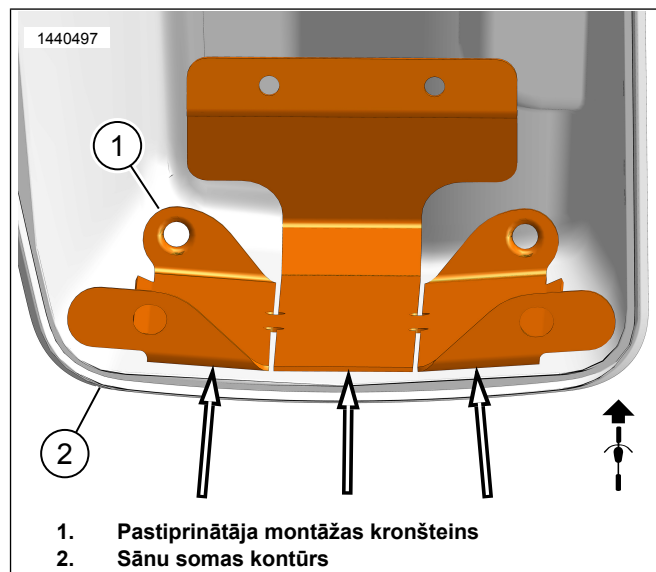
Attēls 3 Iekšējais savienotājkaбелиs



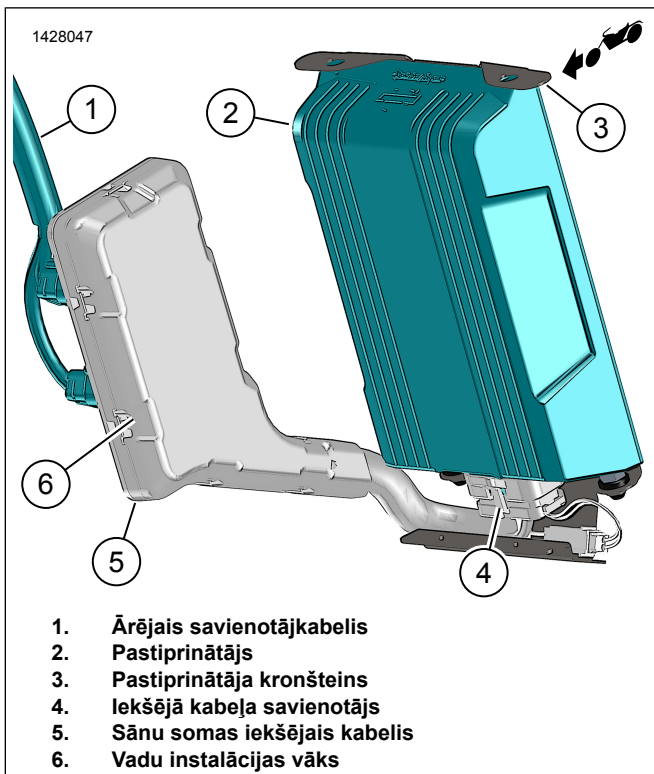
Attēls 4 Montējuma kronšteina uzstādīšana



Attēls 5 Pastiprinātāja spraudnis



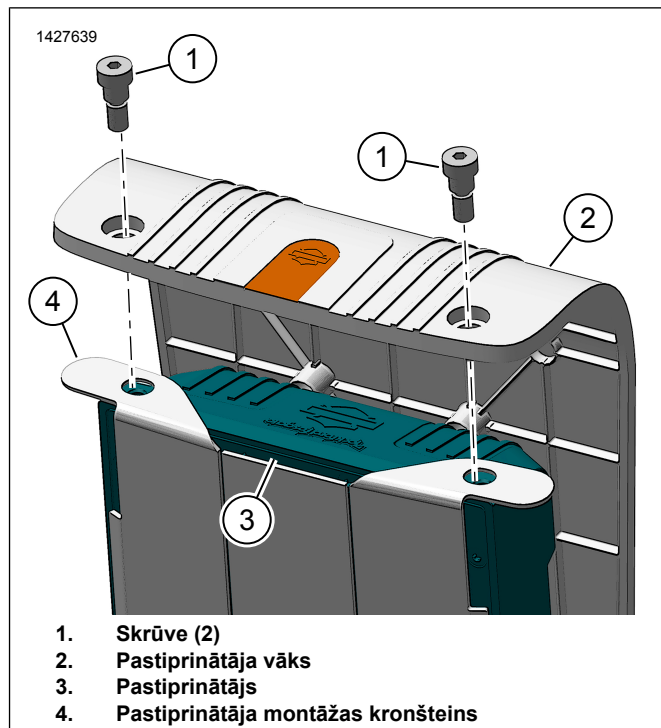
Attēls 6 Sānu somas Kontūrs



Attēls 7 Kreisās sānu somas pastiprinātāja montāža



Attēls 8 Sānu somas kabelis ar pastiprinātāju



Attēls 9 Pastiprinātāja vāks

ĀRĒJĀ INSTALĀCIJA

2014-2016 Touring

PIEZĪME

Ja uzstādāt sekundāro pastiprinātāju ar 6 vai 8 skaļruņu darbību, pirms jebkādu savienojumu izveidošanas uzstādiēt visas skaļruņu sastāvdaļas. Skatiet atbilstošo skaļruņu vai instalācijas komplekta uzstādīšanas instrukciju lapu (iSheet).

1. Skatīt figūru 10. Virziet ārējo sānu somas vadu instalāciju gar rāmi. Izmantojot kabelu siksnīgas, vajīgi novietojiet instalāciju stiprinājumu vietās (1). Nepievelciēt kabelu siksnīgas.
2. Uzstādiēt sānu somu, lai pārbaudiēt instalācijas garumu. Atstājiēt to pietiekami garu, lai viegli pievienotu sānu somai.
3. Skatīt figūru 11. Izvietojiēt instalācijas saišķus [350A] (6) akumulatora kārbas vietā.

4. PIEZĪME

Skatīt figūru 12. Ja sekundārais pastiprinātājs **NAV** uzstādiēts, ievietojiēt blīvtapas (9) vāciņā (8) un pievienojiēt savienotājam [350A] (7).

Ja tiks uzstādiēts sekundārais pastiprinātājs, pievienojiēt [350A] (7) sekundārā pastiprinātāja savienotājam.

Skatīt figūru 12. Virziet datu pārraiēdes savienotājus (12, 13) uz kreiso kastes pusi.

5. Skatīt figūru 11. Virziet daļas 1-5 uz akumulatora priekšpusi un virzienā uz labo sānu vāku.
6. Pievienojiēt negatīvo akumulatora vadu (2).

7. Pievienojiet pozitīvo akumulatora vadu (1).
8. Nostipriniet pastiprinātāja drošinātāja turētāju (3) ar kabelu siksnīgu.
9. Kreisās kastes pusē atrodiet datu pārraides savienotāju [91A]. Skatiet apkopes rokasgrāmatu.

10. **PIEZĪME**

NEIZŅEMIET savienotāju no vadības moduļa (BCM). Pārliecinieties, vai galvenais drošinātājs ir noņemts, ja ir nepieciešams atvienot BCM savienotāju.

Paceliet fiksācijas cilni. Izbīdiet BCM ar pievienoto savienotāju no kreisās puses kastes.

11. Noņemiet savienotāju [91A] no kastes.
12. Noņemiet no savienotāja laikapstākļu vāciņu [91A].
13. Skatīt figūru 12. Pievienojiet pastiprinātāja instalācijas pelēko ietveri [91B] (12) transportlīdzekļa savienotājam [91A].
14. Novietojiet [91A] (13) no ārējās instalācijas augšpusē uz [91B]. Piestipriniet ar kabelu siksnīgām.
15. Nomainiet laikapstākļu vāciņu no transportlīdzekļa [91A] uz ārējās instalācijas [91A].
16. Savienojiet BCM ar savienotāju, kas pievienots kastes kreisajā pusē.
17. Skatīt figūru 12. Ievietojiet drošinātāju (4) drošinātāja turētājā (3).
18. Pēc vajadzības nostipriniet pārējo instalāciju ar kabelu siksnīgām.

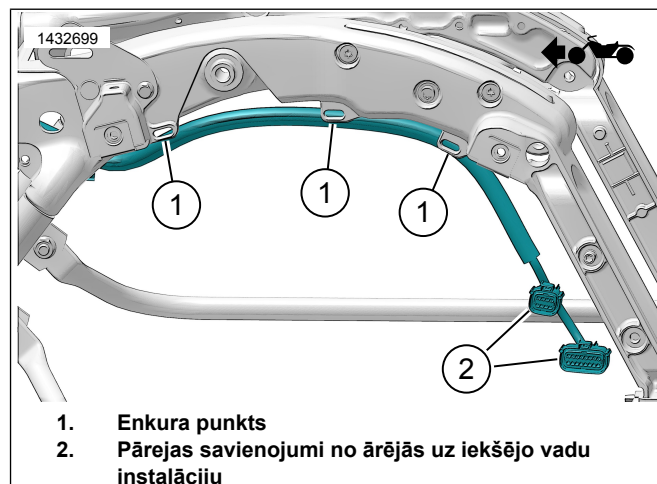
19. **PIEZĪME**

Ja atstarpe starp antenas kronšteinu un augšējo sānu somas savienotāju nav pietiekama, atbrīvojiet antenas kronšteinu un pārvietojiet kronšteinu uz spārna balstu, lai iegūtu lielāku atstarpi.

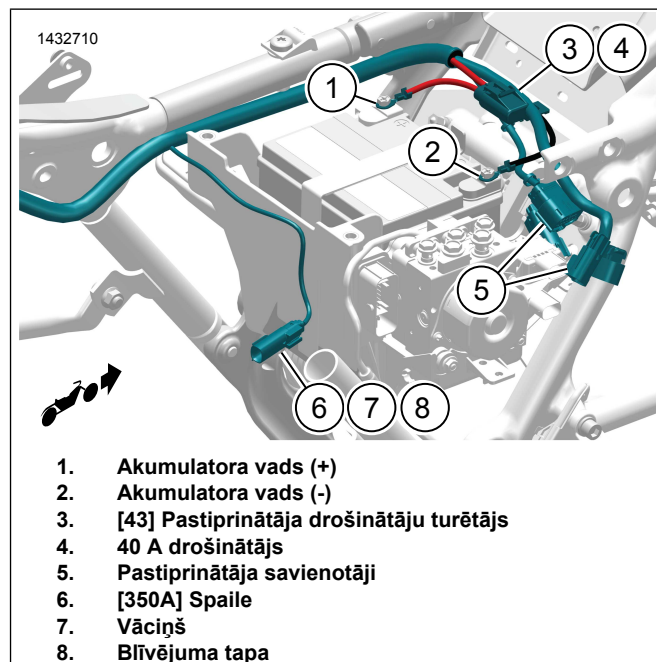
Pārliecinieties, ka vadu instalācija ir pietiekami droši nostiprināta, un nesaskaras ar kustīgajām daļām.

Skatīt figūru 10. Pievienojiet ārējo sānu somas instalāciju iekšējai instalācijai (2).

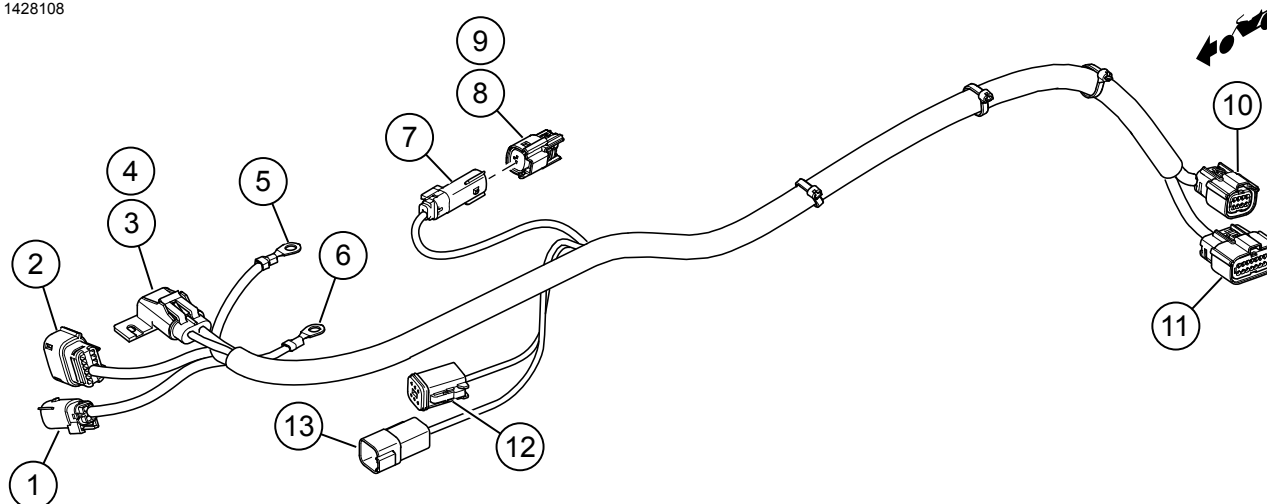
20. Uzstādiet sānu somu transportlīdzeklim.



Attēls 10 Ārējās vadu instalācijas maršrutēšana (tipiska)



Attēls 11 Ārējās vadu instalācijas maršrutēšana (tipiska)



- | | |
|----------------------------------------------------|-----------------------------------------------------------|
| 1. [351A] Audio izeja (3., 4. kanāls) | 8. Vāciņš |
| 2. [349B] Pastiprinātāja ievade/izvade/iespējošana | 9. Blīvējuma tapa (2) |
| 3. [43] Pastiprinātāja drošinātāju turētājs | 10. [288B_2] Kreisās sānu somas savienotājs (8 kontaktu) |
| 4. 40 Past drošinātājs | 11. [288B_1] Kreisās sānu somas savienotājs (16 kontaktu) |
| 5. [005] Akumulatora vads (-) | 12. [91B] Datu pārraides savienotājs |
| 6. [021] Akumulatora vads (+) | 13. [91A] Datu pārraides savienotājs |
| 7. [350A] A2B spaile | |

Attēls 12 Ārējā savienotājkaabeļa savienotāji (2014-2016)

2017. gada un jaunāki Touring

PIEZĪME

Ja uzstādāt sekundāro pastiprinātāju ar 6 vai 8 skaļruņu darbību, pirms jebkādu savienojumu izveidošanas uzstādiēt visas skaļruņu sastāvdaļas. Skatiet atbilstošo skaļruņu vai instalācijas komplekta uzstādīšanas instrukciju lapu (iSheet).

- Skatīt figūru 10. Virziet ārējo sānu somas vadu instalāciju gar rāmi. Izmantojot kabelu siksnīgas, vaļīgi novietojiet instalāciju stiprinājumu vietās (1). Nepievelciet kabelu siksnīgas.
- Uzstādiēt sānu somu, lai pārbaudītu instalācijas garumu. Atstājiet to pietiekami garu, lai viegli pievienotu sānu somai.

3. PIEZĪME

Skatīt figūru 13. Ja sekundārais pastiprinātājs **NAV** uzstādīts, ievietojiet blīvēšanas (10) vāciņā (11) un pievienojiet savienotājam 350A (9).

Ja tiks uzstādīts sekundārais pastiprinātājs, pievienojiet to sekundārā pastiprinātāja savienotājam.

Skatīt figūru 11. Izvietojiet instalācijas saišķus [350A] (6) akumulatora kārbas vietā.

4. PIEZĪME

Skatiet arī Attēls 13 atsauci uz 2017. gada un jaunākiem ārējās instalācijas savienotājiem.

Skatīt figūru 11. Virziet daļas (1-5) akumulatora priekšā un virzienā uz labā sāna vāku.

- Pievienojiet negatīvo akumulatora vadu (2).
- Pievienojiet pozitīvo akumulatora vadu (1).
- Nostipriniet pastiprinātāja drošinātāja turētāju (3) ar kabelu siksnīgu.
- Skatīt figūru 12. Ievietojiet drošinātāju (4) drošinātāja turētājā (3).
- Pēc vajadzības nostipriniet pārējo instalāciju ar kabelu siksnīgām.

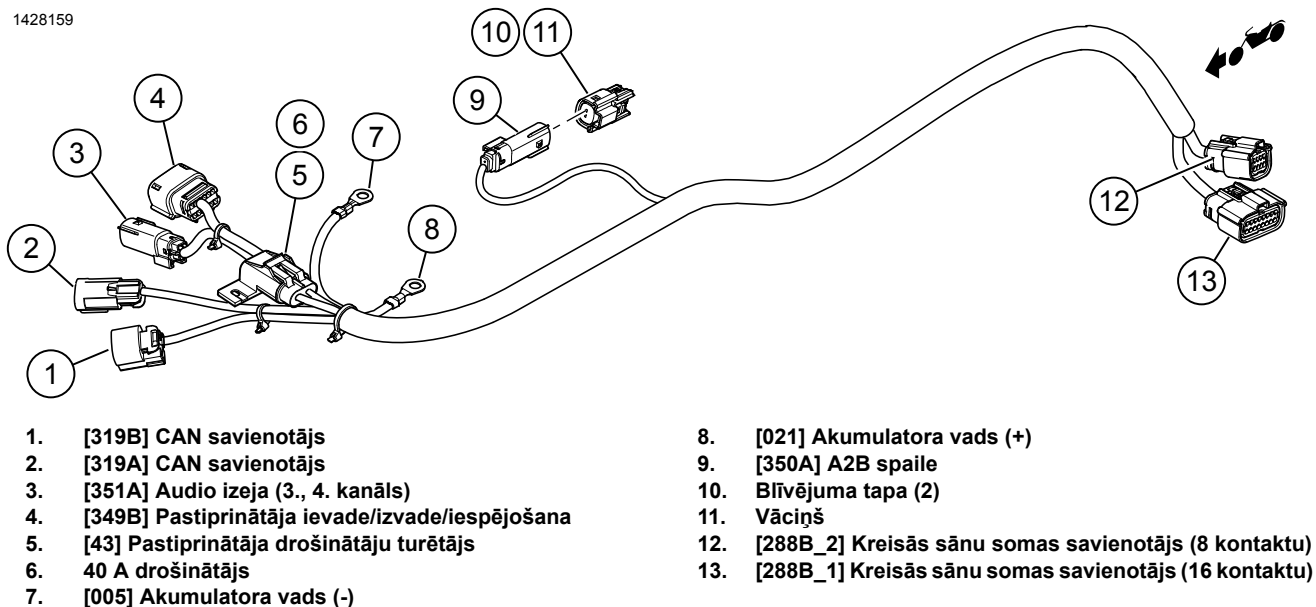
10. PIEZĪME

Ja atstarpe starp antenas kronšteinu un augšējo sānu somas savienotāju nav pietiekama, atbrīvojiet antenas kronšteinu un pārvietojiet kronšteinu uz spārna balstu, lai iegūtu lielāku atstarpi.

Pārliecinieties, ka vadu instalācija ir pietiekami droši nostiprināta, un nesaskaras ar kustīgajām daļām.

Skatīt figūru 10. Pievienojiet ārējo sānu somas instalāciju iekšējai instalācijai (2).

- Uzstādiēt sānu somu transportlīdzeklim.



- | | |
|----------------------------------------------------|-----------------------------------------------------------|
| 1. [319B] CAN savienotājs | 8. [021] Akumulatora vads (+) |
| 2. [319A] CAN savienotājs | 9. [350A] A2B spaile |
| 3. [351A] Audio izeja (3., 4. kanāls) | 10. Blīvējuma tapa (2) |
| 4. [349B] Pastiprinātāja ievade/izvade/iespējošana | 11. Vāciņš |
| 5. [43] Pastiprinātāja drošinātāju turētājs | 12. [288B_2] Kreisās sānu somas savienotājs (8 kontaktu) |
| 6. 40 A drošinātājs | 13. [288B_1] Kreisās sānu somas savienotājs (16 kontaktu) |
| 7. [005] Akumulatora vads (-) | |

Attēls 13 Ārējās instalācijas savienotāji (2017 un jaunākas versijas)

BLUETOOTH SARGSPRAUDŅA INSTALĀCIJA (2014 - 2016)

PIEZĪME

Šī procedūra neattiecas uz FLHXSE modeļiem.

Bluetooth Dongle ir audio komunikācijas komponents. Kopā ar H-D audio lietotni tas var izvēlēties audio pastiprinājumu un skaļruņu kanālus vai uzlabot skaņu, paplašinot frekvenču diapazonu ar papildu ekvalaizeru. Sargierīces **nevar** izmantot kā sakaru ierīci starp tālruni un transportlīdzekļa radio.

Uz dakšas uzstādīti aptecētāji

- Skatīt figūru 14. Uzstādiet un virziet Bluetooth sargspraudņa instalāciju zem aptecētāja.
- Sameklējiet transportlīdzekļa savienotājus: [22-1] un [299].
 - Atvienojiet savienotājus.
- Savienojiet Bluetooth sargspraudņa vadu instalāciju ar transportlīdzekli kastē pie labās puses vadības, kas atrodas zem radio.
 - Sargspraudņa vadu instalācija [22-1A] uz transportlīdzekļa vadu instalāciju [22-1B].
 - Sargspraudņa vadu instalācija [22-1B] uz transportlīdzekļa vadu instalāciju [22-1A].
 - Sargspraudņa vadu instalācija [299A] uz transportlīdzekļa vadu instalāciju [299B].

PIEZĪME

Ja nepieciešams, izmantojiet daļas Nr. 69200921 pagarinājuma vadus.

- Sargspraudņa vadu instalācija [299B] uz transportlīdzekļa vadu instalāciju [299A].

- Pievienojiet Bluetooth sargspraudni (1) Bluetooth sargspraudņa vadu instalācijai.
 - [353B] (2).
 - Piestipriniet sargspraudni (1) pie aptecētāja balsta struktūras ar dubultā stiprinājuma lenti (8).

5. PIEZĪME

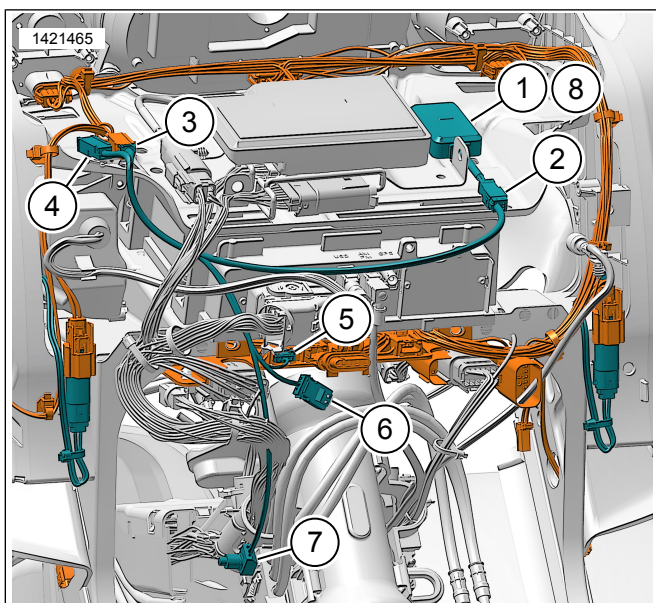
Transportlīdzekļa un Bluetooth komponenta savienošana būtu jāveic tikai vienreiz, ja vien netiek pievienota jauna Bluetooth ierīce vai ja radusies sistēmas daļas kļūme.

Bluetooth sargspraudni (1) vienlaikus var savienot pārt tikai ar vienu mobilo ierīci. Sargspraudni var atvienot caur mobilo aplikāciju vai nospiežot pāra slēdzi (7), kas atrodas uz kabeļa.

Uzstādiet pāra slēdzi (7), kur to nevar nejauši iedarbināt transportlīdzekļa darbības laikā.

Virziet un nostipriniet pāra slēdzi (7).

- Aptecētāja iekšpusē pie stūres galvas.



1. Bluetooth dongle
2. [353B] Bluetooth dongle savienotājs
3. [299B] Piederumu savienotājs
4. [299A] Piederumu savienotājs
5. [22-1B] Labās puses rokas vadības savienotājs
6. [22-1A] Labās puses rokas vadības savienotājs
7. [PS] Pāra slēdzis
8. Duālās slēgšanas līmlente

Attēls 14 Pie dakšas piestiprināta Fairing Bluetooth Dongle instalācija (2014.-2016.g.)

Pie rāmja piestiprināts aptecētājs

1. Skatīt figūru 15. Uzstādiet un virziet Bluetooth sargspraudņa instalāciju zem aptecētāja.
2. Sameklējiet transportlīdzekļa savienotājus: [243] un [299].
 - a. Atvienojiet savienotājus.
3. Pievienojiet Bluetooth sargspraudņa vadu instalāciju transportlīdzeklim.
 - a. Sargspraudņa vadu instalācija [22-1A] uz transportlīdzekļa vadu instalāciju [243B].
 - b. Sargspraudņa vadu instalācija [22-1B] uz atgriezes cilpas vāciņu [243A].
 - c. Sargspraudņa vadu instalācija [299B] uz transportlīdzekļa vadu instalāciju [299A].

PIEZĪME

Ja nepieciešams, izmantojiet daļas Nr. 69200921 pagarinājuma vadus.

4. Pievienojiet Bluetooth sargspraudni (8) Bluetooth sargspraudņa vadu instalācijai.
 - a. [353B] (7).
 - b. Piestipriniet sargspraudni (8) pie aptecētāja balsta struktūras ar dubultā stiprinājuma lenti (9).

5. PIEZĪME

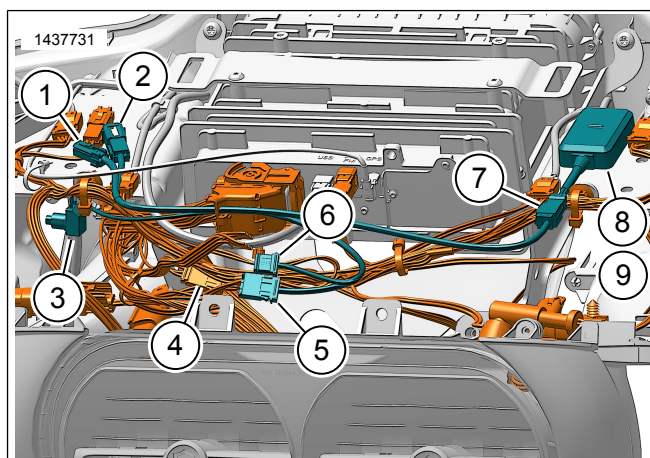
Transportlīdzekļa un Bluetooth komponenta savienošana būtu jāveic tikai vienreiz, ja vien netiek pievienota jauna Bluetooth ierīce vai ja radusies sistēmas daļas kļūme.

Bluetooth sargspraudni (8) vienlaikus var savienot pāri tikai ar vienu mobilo ierīci. Sargspraudni var atvienot caur mobilo aplikāciju vai nospiežot pāra slēdzi (3), kas atrodas uz kabeļa.

Uzstādiet pāra slēdzi (3), kur to nevar nejauši iedarbināt transportlīdzekļa darbības laikā.

Virziet un nostipriniet pāra slēdzi (3).

- a. Zem labā skaļruņa režģa.



1. [299B] Piederumu savienotājs
2. [299A] Piederumu savienotājs
3. [PS] Pāra slēdzis
4. [243] Atgriešanās cilpa
5. [22-1B] Labās puses rokas vadības savienotājs
6. [22-1A] Labās puses rokas vadības savienotājs
7. [353B] Bluetooth dongle savienotājs
8. Bluetooth dongle
9. Dubultā stiprinājuma līmlente

Attēls 15 Pie rāmja piestiprināta Fairing Bluetooth Dongle instalācija (2014-2016)

BLUETOOTH SARGSPRAUDŅA VADU INSTALĀCIJA (2017 UN JAUNĀKI)

PIEZĪME

Šī procedūra atbilst CVO modeļiem.

Bluetooth Dongle ir audio komunikācijas komponents. Kopā ar H-D audio lietotni tas var izvēlēties audio pastiprinājumu un skaļruņu kanālus vai uzlabot skaņu, paplašinot frekvenču diapazonu ar papildu ekvalaizeru. Sargierīces **nevar** izmantot kā sakaru ierīci starp tālruni un transportlīdzekļa radio.

1. Skatīt figūru 16. Uzstādiet un virziet Bluetooth sargspraudņa vadu instalāciju.
2. Sameklējiet transportlīdzekļa savienotājus: [319] un [325].
 - a. Atvienojiet savienotājus no vāciņa un pretestības rezistora.

3. Tikai 2021. gada un jaunāki FLHXSE / FLTRXSE modeļi:

- Pievienojiet sargspraudņa vadu instalāciju [319B] transportlīdzeklim [319A].
- Pievienojiet sargspraudņa vadu instalāciju [319B] pretestības rezistora vāciņam.

4. *PIEZĪME*

Ja nepieciešams, izmantojiet daļas Nr. 69201706 pagarinājuma vadus.

Pievienojiet pastiprinātāja vadu instalāciju transportlīdzeklim.

- Pastiprinātāja vadu instalācija [319A] uz transportlīdzekli [319B].

5. Pievienojiet Bluetooth sargspraudņa vadu instalāciju pastiprinātāja vadu instalācijai un transportlīdzeklim.

- Sargspraudņa vadu instalācija [319A] uz pastiprinātāja vadu instalāciju [319B].
- Sargspraudņa vadu instalācija [319B] uz pretestības rezistora vāciņu [319A].
- Sargspraudņa vadu instalācija [325A] uz transportlīdzekli [325B].

PIEZĪME

Ja nepieciešams, izmantojiet daļas Nr. 69201706 pagarinājuma vadus.

6. Pievienojiet Bluetooth sargspraudni (1) Bluetooth sargspraudņa vadu instalācijai.

- [353B] (2).
- Piestipriniet sargspraudni (1) labās puses vāka aizmugurei ar dubultā stiprinājuma lenti (7).

PIEZĪME

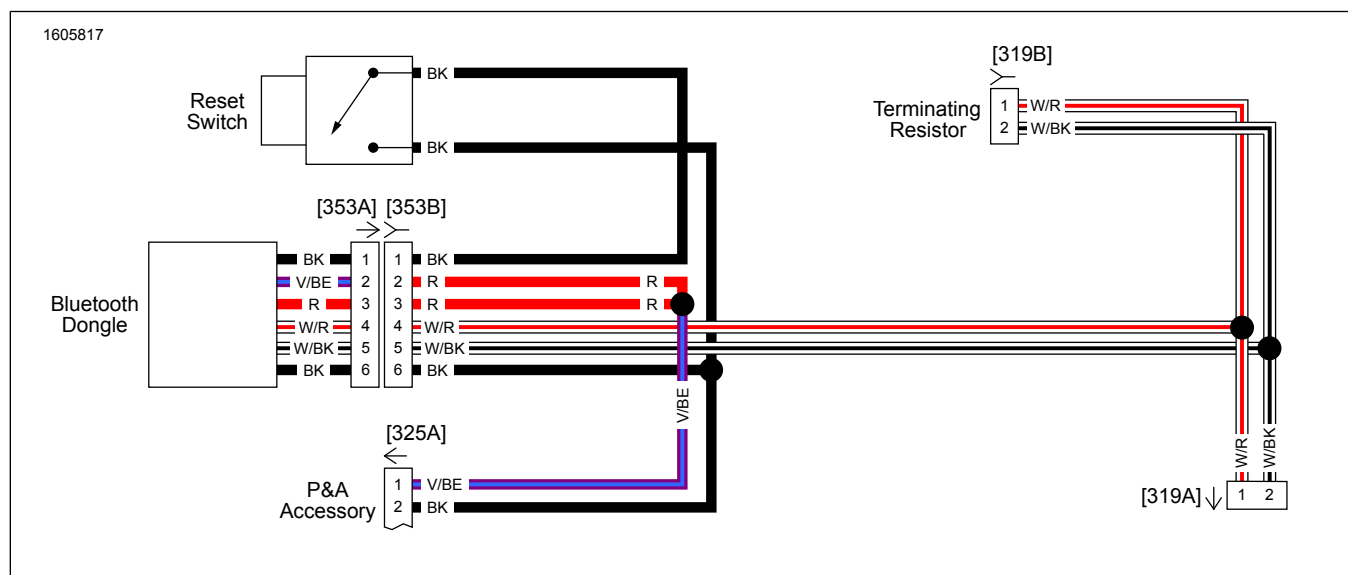
Transportlīdzekļa un Bluetooth komponenta savienošana būtu jāveic tikai vienreiz, ja vien netiek pievienota jauna Bluetooth ierīce vai ja rodas sistēmas daļas kļūme.

Bluetooth sargspraudni (1) vienlaikus var savienot pārī tikai ar vienu mobilo ierīci. Sargspraudni var atvienot caur mobilo aplikāciju vai nospiežot pāra slēdzi (3), kas atrodas uz kabeļa.

Uzstādiet pāra slēdzi (3), kur to nevar nejauši iedarbināt transportlīdzekļa darbības laikā.

Virziet un nostipriniet pāra slēdzi (3).

- Rāmja montāža:** zem labā skaļruņa režģa.
- Dakšas montāža:** zem labās puses vāka.



Attēls 16 Bluetooth dongle instalācija (2017 un jaunāki)(Tipiska)

BLUETOOTH SARGSPRAUDŅA KABELIS (2021. GADA UN JAUNĀKI FLHXSE / FLTRXSE)

Bluetooth Dongle ir audio komunikācijas komponents. Kopā ar H-D audio lietotni tas var izvēlēties audio pastiprinājumu un skaļruņu kanālus vai uzlabot skaņu, paplašinot frekvenču diapazonu ar papildu ekvalizeru. Sargierīces **nevar** izmantot kā sakaru ierīci starp tālruni un transportlīdzekļa radio.

- Harley-Davidson Bluetooth sargspraudņa, Bluetooth sargspraudņa vadu instalācijas un dubultās stiprināšanas lentes atsevišķs pirkums. Skatīt uzstādīšanas prasības VISPĀRĪGI .
- Instalēšanas procedūru skatiet: BLUETOOTH SARGSPRAUDŅA VADU INSTALĀCIJA (2017 UN JAUNĀKAS VERSIJAS).

SKAĻRUŅU SAVIENOJUMI

PIEZĪME

Ja sānu somas skaļruņi **IR** klātesoši, pievienojiet kreisās sānu somas skaļruņa instalāciju pie [351A].

Ja ir tikai primārais pastiprinātājs **BEZ** sānu somas skaļruņiem, Tour-Pak vai aptecētāja pamatnes var būt savienotas ar [351A].

Ja sānu somas skaļruņi **NAV** klātesoši kopā ar sekundāro pastiprinātāju, tad Tour-Pak un / vai aptecētāja pamatnes skaļruņi var būt savienoti ar [351a] vai [352a_1], vai [352a_2].

Kanāli 1 un 2

Aptecētājs: Dakšai vai rāmim piemontēts

1. Skatiet skaļruņu uzstādīšanas komplektu maršrutēšanai un savienojumiem, kas saistīti ar šo komplektu.
2. **Kanāls 1:** kreisais aptecētāja skaļrunis.
3. **Kanāls 2:** labais aptecētāja skaļrunis.

4. Pievienojiet aptecētāja skaļruņu vadu instalāciju ārējai instalācijai [349B].

Kanāli 3 un 4

Aptecētāja pamatnes, sānu somu vāki vai Tour Pak

1. Skatiet atbilstošo skaļruņu uzstādīšanas komplektu maršrutēšanai un savienojumiem, kas saistīti ar šo komplektu.
2. **Kanāls 3:** kreisais skaļrunis.
3. **Kanāls 4:** labais skaļrunis.
4. **PIEZĪME**
Savienojums ar [351A] tiek veikts uz sānu somu, Tour-Pak vai aptecētāja pamatnēm.

Savienojiet atbilstošo komplekta vadu instalāciju ar ārējo instalāciju [351A].

Tabula 3. Pastiprinātāja kanālu piešķires

Piešķires	Kanāli	Skaļruņi aptecētājos	Sēdekļa somas skaļruņi	Tour-Pak skaļruņi	Apakšējie aptecētāju skaļruņi
Primārais pastiprinātājs	1 un 2	X			
	3 un 4		X	X	X

LIETOTŅU IESTATĪŠANA

PIEZĪME

Transportlīdzekļa un Bluetooth komponenta savienošana būtu jāveic tikai vienreiz, ja vien netiek pievienota jauna Bluetooth ierīce vai ja radusies sistēmas daļas kļūme.

Bluetooth sargspraudni vienlaikus var savienot pārī tikai ar vienu mobilo ierīci. Sargspraudni var atvienot caur mobilo aplikāciju vai nospiežot pāra slēdzi, kas atrodas uz kabeļa.

Ja Privāts identifikācijas numurs (PIN) ir aizmirsts vai bloķēts un tas ir jāatstata, 3 sekundes turiet nospiestu taustiņu "Pārošanas slēdzis vai Atiestatīšanas slēdzis" (skatīt Attēls 16, 3. punktu), lai atiestatītu PIN kodu. Atkārtoti izveidojiet savienojumu ar Bluetooth dongle H-D audio lietotnē, lai iestatītu jaunu PIN kodu.

1. **Unresolved graphic link (id=39810-100120)** Pieklūst jūsu audio sistēmai.
 - a. Savienojiet pārī ierīci (1) un sistēmu.
 - b. Pieklūstiet lietotnes izvēlnēm (2), lai iestatītu transportlīdzekļa audio sistēmu.
{0} (Lpp. ?)
2. **Unresolved graphic link (id=39810-100121)** Galvenās izvēlnes ekrāns.
 - a. Galvenās izvēlnes ikona (1).
 - b. Atiestatiet vai mainiet drošības personas identifikācijas numuru (PIN) (2).
 - c. Rediģējiet un pārsauciet savu sistēmu (3).

- d. Pielāgojiet galveno izvēlni ar sava velosipēda attēlu (4).
 - e. Bluetooth savienojuma indikators. Simbols ar šķērsvītru norāda: Nav pievienots (5).
{0} (Lpp. ?)
3. **Unresolved graphic link (id=39810-100122)** Iestatīšanas izvēlnes ekrāns.
 - a. Iestatīšanas izvēlnes ikona (1).
 - b. Izmantojiet, lai skenētu QR kodu (2) uz iSheet.
 - c. Manuāla iestatīšana 1. vai 2. posma skaļruņiem, skaļruņu atrašanās vietai un baltajam troksnim, lai piešķirtu skaļruņu atrašanās vietas.
{0} (Lpp. ?)
 4. **Unresolved graphic link (id=39810-100123)** Ekvalaizera iestatīšanas ekrāns.
 - a. Ekvalaizera iestatīšanas ikona (1)
 - b. Regulējiet 7 joslu ekvalaizera (2) frekvences.
 - c. Pielāgotas vai priekšiestatītas ekvalaizera izvēles (3).
{0} (Lpp. ?)
 5. **Unresolved graphic link (id=39810-100124)** Diagnostikas izvēlnes ekrāns.
 - a. Diagnostikas izvēlnes ikona (1) parāda skaņas sistēmas statusu.

- b. Atveriet skaļruņa pārbaudes ekrānu (2).
- c. Atsvaidzina skaļruņa un pastiprinātāja statusu (3) pēc komponenta labošanas.
- d. Izvēlieties skaļruni baltā trokšņa (4) testam un funkcionalitātei.
- e. Atgriezieties diagnostikas izvēlnes ekrānā (5).

GATAVS

1. Pie rāmja piestiprināts aptecētājs:

- a. Uzstādiet skaļruņa režģi.
- b. Uzstādiet ārējo aptecētāju.

2. Pie dakšas piestiprināts aptecētājs:

- a. Uzstādiet vējstiklu.
 - b. Uzstādiet ārējo aptecētāju.
 - c. Uzstādiet vadības paneli.
- 3. Uzstādiet apakšējo vidus kasti.
 - 4. Uzlieciet augšējo kasti.
 - 5. Uzstādiet kreisās puses sānu kasti.
 - 6. Uzstādiet degvielas tvertni.
 - 7. Uzstādiet sēdekli.
 - 8. Uzstādīt galveno drošinātāju.
 - 9. Uzstādiet sānu vākus.
 - 10. Uzstādiet seglu somas.