



INSTRUKCIJOS

94100150

2021-10-01

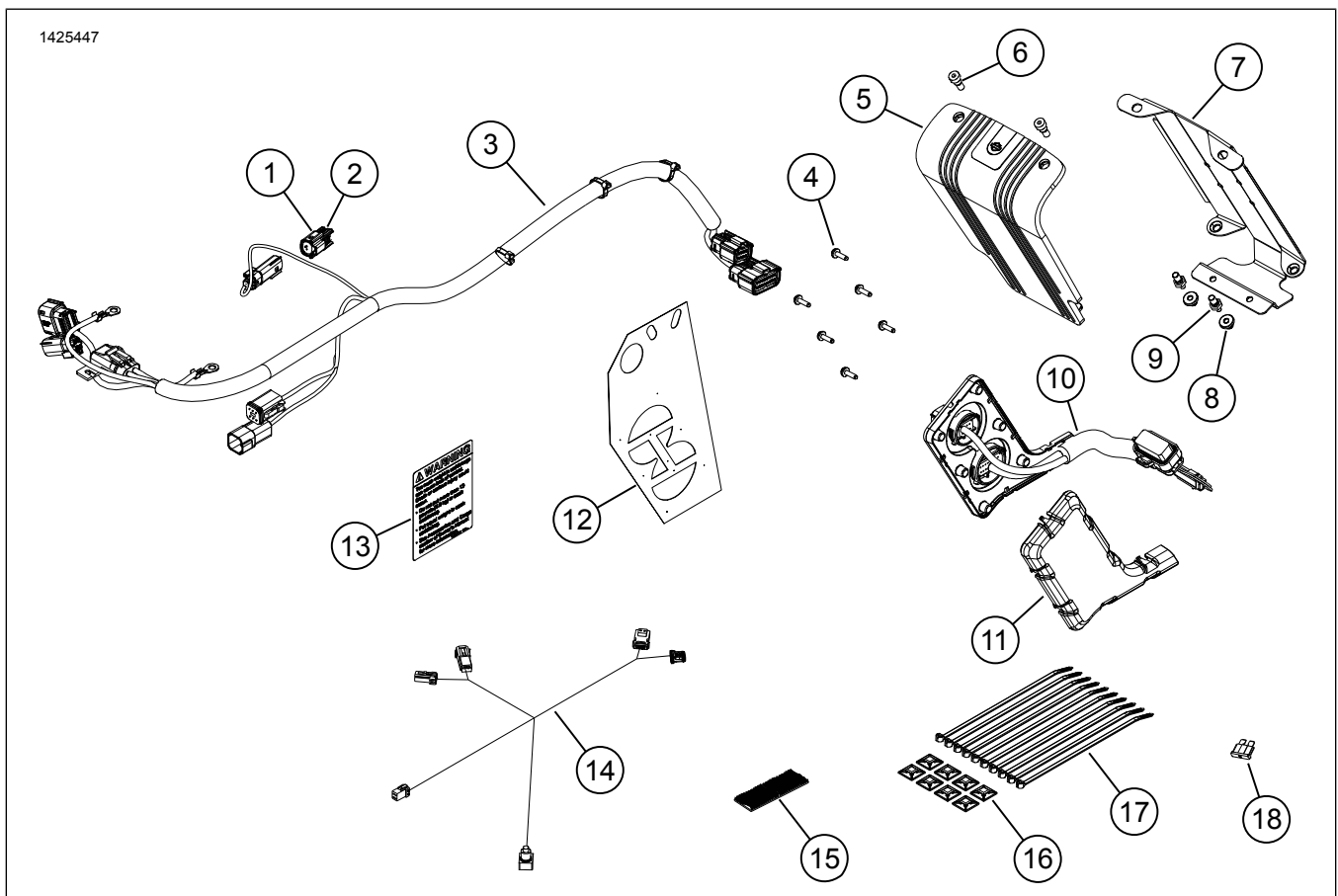


PIRMINIO STIPRINTUVO MONTAVIMO KOMPLEKTAS (DN 76000974 IR 76001045)

Lent 1.

„Harley-Davidson Audio Powered by Rockford Fosgate®“		
Rinkiniai	Rekomenduojami įrankiai	Įgūdžių lygis
76000974, 76001045	Apsauginiai akiniai, dinamometrinis raktas, elektrinis gražtas, gražto komplektas (konkrečiai 13/64 arba 0.203 coliai), maskuojamoji lipni juosta, nuėmimo įrankis, izopropolio alkoholis, švarūs skudurai, 2 1/2 coliai. Skylių pjūklas	

RINKINIO TURINYS



Pav 1. Dalys, reikalingos užduočiai atlikti Pagrindinio stiprintuvo komplektas

Lent 2. Dalys, reikalingos užduočiai atlikti: Pagrindinio stiprintuvo komplektas

<input checked="" type="checkbox"/>	Etets	Kiekis	Aprašas	Dalies Nr.	Pastabos
<input type="checkbox"/>	1	1	Jungtis, 2-pusė	69200271	
<input type="checkbox"/>	2	2	Kaiščio sandariklis	72473-07	
<input type="checkbox"/>	3	1	Balnakrepšio kabelis, išorinis	Atskirai neparduodama	
<input type="checkbox"/>	4	6	Sraigtas, apvaliašone TORX™ galvute, T15	10200065	
<input type="checkbox"/>	5	1	Stiprintuvo gaubtas	76000994	
<input type="checkbox"/>	6	2	Sraigtas, lizdine galvute, 1/4-20	10201064	
<input type="checkbox"/>	7	1	Stiprintuvo laikiklio rėmas, kairys balnakrepšis	76001004	
<input type="checkbox"/>	8	2	Žiedelis, stiprintuvo laikiklio rėmas	12100052	
<input type="checkbox"/>	9	2	Smeigės kaištis, 1/4-20	12600305	
<input type="checkbox"/>	10	1	Balnakrepšio kabelis, vidinis	Atskirai neparduodama	
<input type="checkbox"/>	11	1	Laidų pluošto uždangalas	76000995	
<input type="checkbox"/>	12	1	Gręžimo šablonas	76001009	
<input type="checkbox"/>	13	1	Etiketė, balnakrepšio talpa	14002201	
<input type="checkbox"/>	14	1	Kabelis, „Bluetooth®“ raktas	69202641 69202657	2017 ir vėlesni „Touring“ modeliai 2014-2016 „Touring“ modeliai
<input type="checkbox"/>	15	1	Dvigubo lipimo	76434-06	
<input type="checkbox"/>	16	8	Laikiklis, laido	69200342	
<input type="checkbox"/>	17	10	Kabelių juostelė	10006	
<input type="checkbox"/>	18	1	Saugiklis, 40 amp	72371-95	

PASTABA

Prieš pradėdami montuoti arba nuimdami detales nuo transporto priemonės, patikrinkite ar komplekte yra visos nurodytos dalys.

BENDROJI INFORMACIJA

PASTABA

Naujai sumontuota garso sistema ir garsiakalbiai neveiks iki bus sukonfigūruoti naudojant „Harley-Davidson“ garso programėlę arba įgalioto „Harley-Davidson“ prekybos atstovo.

PASTABA

Įvairių kartų garsiakalbiai, stiprintuvai ir laidai skirti „Harley-Davidson“ transporto priemonėms nebuvo sukurti ir išbandyti naudojant drauge. Dėl to, kaip užtikrinti optimalų sistemos našumą ir suderinamumą, žr. dalių ir priedų (P&A) kataloge pateiktas tikimo rekomendacijas ir pasitarkite su savo atstovybe.

„Bluetooth“ raktas – tai garsinio ryšio komponentas. Su H-D garso programėle galima priskirti stiprintuvus ir garsiakalbių kanalus arba papildomu vienodintuvu patbulinti garsą išplečiant

dažnių diapazoną. Šio rakto **NEGALIMA** naudoti kaip ryšio tarp telefono ir transporto priemonės radijo įrenginio.

Modeliai

*Informaciją apie tai, kuriems modeliams tai tinka, žr. dalių ir priedų (P&A) mažmeninės prekybos kataloge arba interneto svetainės www.harley-davidson.com skyriuje apie dalis ir priedus (tik anglų k.).

Įsitikinkite, kad naudojate naujausią instrukcijų lapo versiją, skelbiamą šiuo adresu: h-d.com/isheets

Su „Harley-Davidson“ klientų aptarnavimo centru galite susisiekti telefonu 1-800-258-2464 (tik JAV) arba 1-414-343-4056.

Elektros perkrova

⚠ ĮSPĖJIMAS

Montuodami bet kurį elektrinį priedą, joku būdu neviršykite didžiausio leistino srovės stiprio, taikomo saugikliui arba grandinės pertraukikliui, kuris saugo keičiamą grandinę. Viršijus didžiausią leistiną srovės stiprį galimi elektros gedimai ir dėl to galima sunkiai arba mirtinai susižaloti. (00310a)

Transporto priemonės sistema gali būti perkrauta pridėjus per daug elektrą naudojančių priedų. Jei vienu metu naudojami elektriniai priedai suvartoja daugiau elektros energijos, nei transporto priemonės įkrovimo sistema gali pagaminti, akumulatorius gali išsikrauti ir gali būti sugadinta transporto priemonės elektros sistema. (00211d)

Šis stiprintuvus elektros sistemos apkrovą padidina iki **8 amperų**.

Montavimo reikmenys

Atsisiųskite „Harley-Davidson“ garso programėlę.

Naudokite šį komplektą drauge su kitais **Rockford Fosgate® varomais Harley-Davidson Audio** komplektais.

Kad stiprintuvo laikiklio rėmas tinkamai sukibtų su balnakrepšio paviršiumi, reikėtų palikti procesą netrukdomą bent 24 valandoms.

Montuojant antrinį stiprintuvą su 6 ar 8 garsiakalbiais, prieš jungdami jungtis palaukite iki visi garsiakalbių komponentai bus sumontuoti. Tinkamam garsiakalbių ar kabelių montavimui peržiūrėkite „iSheet“.

Šis kabelis skirtas **TIK 2014 ir naujesnėms** Harley-Davidson audio sistemoms.

Šiuos elementus rasite savo Harley-Davidson atstovybėje:

- **2014 ir naujesniems „FLHTKSE“, „FLTRUSE“ ir „Touring“:** Šiems montavimo darbams gali reikėti atskirai įsigyjamo „Harley-Davidson“ antrinio stiprintuvo komplekto (Dalies Nr. 76000975). Tai priklauso nuo to, kiek yra garsiakalbių, šeši ar daugiau bei, kaip paskirstyti stiprintuvo kanalai.
- **2014 ir 2016 FLHTKSE, FLTRUSE ir „Touring“:** Gali reikėti atskirai įsigyjamo „Harley-Davidson“ maitinimo prailginimo kabelio (dalies nr. 69200921). Naudokite šį elementą, kai ant transporto priemonės įmontuoti keli elektriniai priedai.
- **2017 ir vėlesniems FLHTKSE, FLTRUSE ir „Touring“:** Gali reikėti atskirai įsigyjamo „Harley-Davidson“ maitinimo prailginimo kabelio (dalies nr. 69201706). Naudokite šį elementą, kai ant transporto priemonės įmontuoti keli elektriniai priedai.
- **2014 ir naujesniems FLHTKSE, FLTRUSE ir „Touring“:** Šiems montavimo darbams reikia atskirai įsigyjamo „Harley-Davidson“ pagrindinio stiprintuvo ir rakto komplekto (Dalies Nr. 76000997).
- **2021 ir naujesni FLIOKSE ir FLTRXSE:** Šiam montavimo darbui būtina įsigyti atskirai perkamą Harley-Davidson „Bluetooth“ raktą (Dalies Nr. 41000771). Naudojimui su „Harley-Davidson“ garso programėle.
- **2021 ir naujesni FLHXSE ir FLTRXSE:** Šiam montavimo darbui būtina įsigyti atskirai perkamą Harley-Davidson dvigubo lipimo lipnią juostą (Dalies Nr. 76434-06).

Vairuotojo ir keleivio saugumas priklauso nuo tinkamo šio rinkinio sumontavimo. Vadovaukitės atitinkamomis techninės priežiūros vadovo procedūromis. Jei patys procedūros atlikti negalite arba neturite tinkamų įrankių, tegu sumontuoja „Harley-Davidson“ pardavėjas. Netinkamai sumontavus šį rinkinį, galima sunkiai arba mirtinai susižaloti. (00333b)

Montavimo darbų atlikimą rekomenduojama pavesti „Harley-Davidson“ atstovybės technikui.

PARUOŠIMAS

PASTABA

Šiame instrukcijų lape yra pateikta nuoroda į informaciją iš techninės priežiūros vadovo. Šiems montavimo darbams atlikti reikalingas atitinkamų metų ir modelio motociklo techninės priežiūros vadovas. Gauti jį galite iš „Harley-Davidson“ prekybos atstovo.

1. Nuimkite balnakrepšius.
2. Nuimkite šoninius gaubtus.
3. Išimkite pagrindinį saugiklį.
4. Nuimkite sėdynę.
5. Nuimkite degalų baką.
6. Nuimkite kairės pusės gaubtą.
7. Nuimkite viršutinę dėžutę.
8. Nuimkite apatinį rėmo gaubtą.
9. **Ant šakės sumontuotas aerodinaminis gaubtas:**
 - a. Nuimkite priekinį stiklą.
 - b. Nuimkite išorinį aptaką.
 - c. Nuimkite prietaisų skydelį.
10. **Ant rėmo montuojamas aerodinaminis gaubtas:**
 - a. Išimkite garsiakalbio groteles.
 - b. Nuimkite išorinį aptaką.

BALNAKREPŠIS

PASTABA

Būkite labai atsargūs, kad nepažeistumėte dažyto paviršiaus.

1. Žr. 2 pav. Sulygiuokite gręžimo šablona (1) su balnakrepšiu kairėje (2).
 - a. Šablona pritvirtinkite lipnia juosta.

2. **PASTABA**

Nekeiskite dešiniojo balnakrepšio padėties.

Žr. 2 pav. Tinkinkite kairinį balnakrepšį (2).

- a. Įcentrinkite šablono gręžimo vietas.
- b. **Vidinės kabelių skylės:** Naudokite 2 1/2 colių skylių pjūklą.
- c. **Sraigų skylės:** Naudokite 5.15 mm (13/64 coliai) grąžtą.
- d. Žr. 3 pav. Kampo suapvalinimui aptvarkykite medžiagą (3).
- e. Lengvai pašlifukite paviršius, kad suapvalintumėte skyles.
- f. Visus darbinius paviršius nuvalykite tirpalu iš 50–70 % izopropilo alkoholio ir 30–50 % distiliuoto vandens. Palaukite, kol visiškai išdžius.

3. Žr. 1 pav. Įmontuokite balnakrepšio talpos etiketę (13).

- a. Uždėkite ant esamos etiketės.

4. Žr. 5 pav. Ant stiprintuvo laikiklio rėmo (4) įmontuokite žiedelį (3).

5. Į stiprintuvą (1) įmontuokite smeigės kaištį (2). Priveržkite. Sūkio momentas: 9–12 N·m (80–106 **in-lbs**) *Stiprintuvo smeigės kaištis*

6. Žr. 7 pav. Prie stiprintuvo (2) prijunkite vidinę kabelio jungtį (4).

7. Įmontuokite stiprintuvą (2) į stiprintuvo laikiklio rėmą (3).

8. Žr. 9 pav. Uždėkite stiprintuvo dangtelį (2).

9. Įsukite varžtus (1). Priveržkite.

Sūkio momentas: 9–12 N·m (80–106 **in-lbs**) *Stiprintuvo dangčio sraigtas*

10. Žr. 7 pav. Uždėkite laidų pluošto dangtelį (6).

11. Žr. 3 pav. Sumontuokite vidinį kabelį (2).

12. **PASTABA**

Jeigu vidinis kabelis nesutampa ir nesusilygina su balnakrepšio skylėmis - padidinkite skylės naudodami 6.35 mm (1/4 colių) grąžtą. Sutvarkykite ir nuvalykite balnakrepšį.

Įsukite varžtus (1). Priveržkite.

Sūkio momentas: 1,1–1,5 N·m (10–13 **in-lbs**) *Vidinio laidų pluošto sraigtai*

13. Žr. 8 pav. Sumontuokite stiprintuvo laikiklio rėmo rinkinį.

- a. Žr. 4 pav. Patikrinkite laikiklio rėmo sąrankos susilygiavimą. Rėmas turi būti tiesus, įcentrintas ir taip arti balnakrepšio apačios, kiek tai įmanoma.

b. Žr. 6 pav. Naudodami laikiklio rėmo (1) įpjovas, lenkite ir tinkinkite jį prie balnakrepšio kontūro (2) taip, kad šis nesiūbuotų. Tai užtikrins geresnį sukibimą ir prilipimą prie lipnios juostos. Šiuo metu lipnios juostos dar nelupkite.

c. Žr. 4 pav. Dar kartą patikrinkite rėmo susilygiavimą, įsitinkinkite, kad jis - tiesus, įcentrintas ir tiek arti balnakrepšio apačios, kiek tai įmanoma.

d. Pažymėkite montavimo vietą markeriu, maskuojančia lipnia juosta arba pieštuku.

PASTABA

Žr. 7 pav. Įsitinkinkite, kad į stiprintuvą pervesti kabeliai yra tvarkingi ir nesilanksto. Ryšulys neturėtų tempti laidų pluošto uždangalo (6) nuo vidinio kabelio (5).

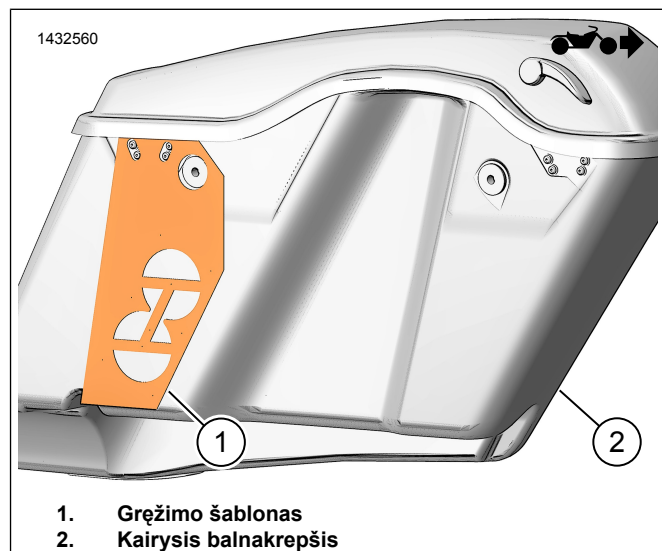
e. Nulupkite lipnią juostą nuo laikiklio rėmo sąrankos.

PASTABA

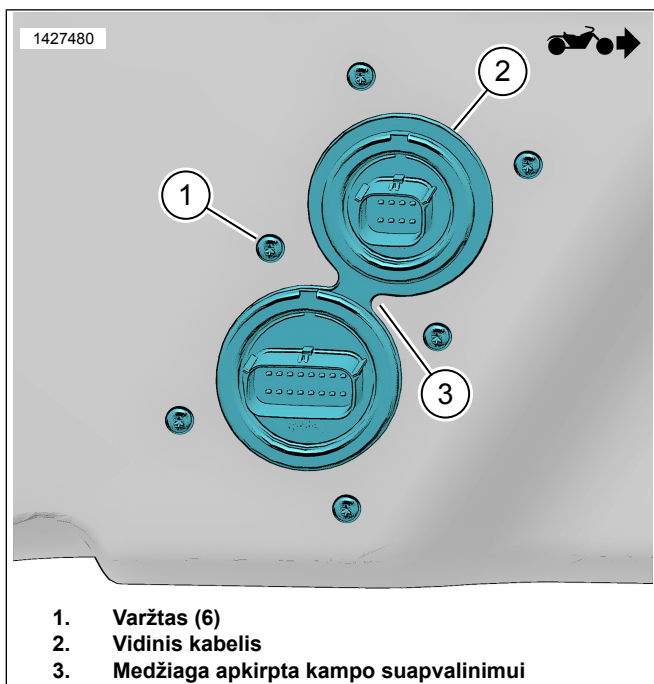
Lipnia juosta priklijuota rėmą pašalinti jo nepažeidžiant bus labai sunku.

f. Sumontuokite laikiklio rėmo sąranką ant pažymėtos vietos.

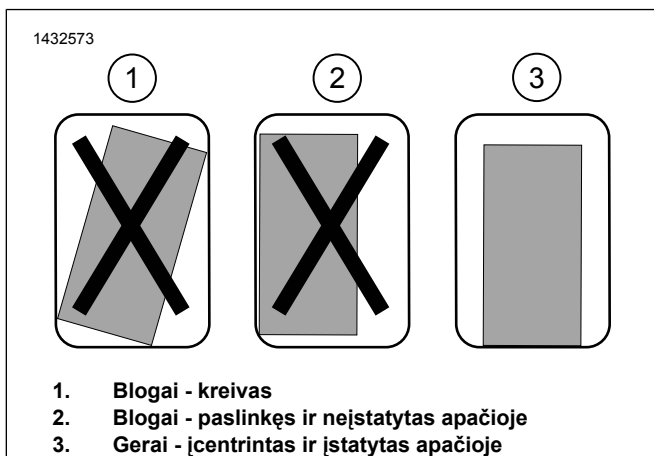
g. Gale pastatykite balnakrepšį statmenai ir leiskite lipniai juostai netrukdomai sukibti bent 24 valandas.



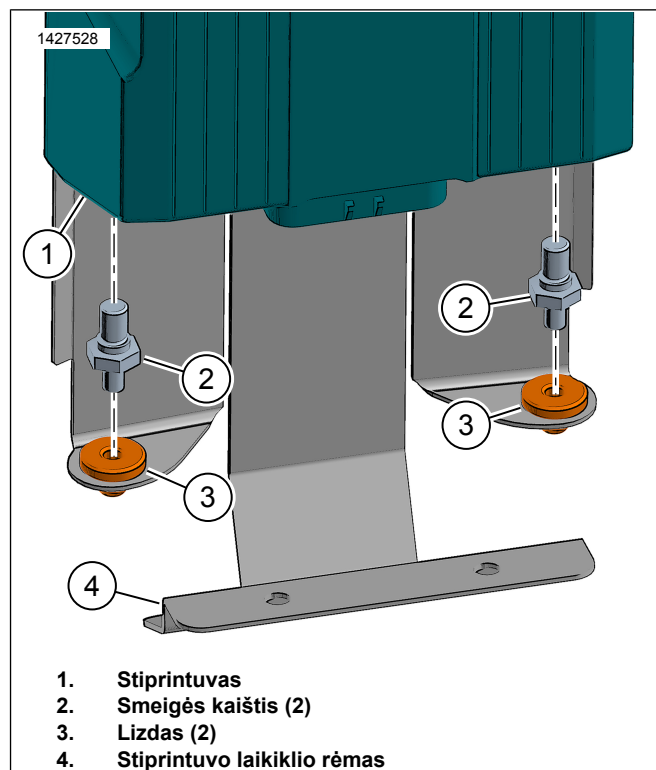
Pav 2. Kairiojo balnakrepšio šablonas



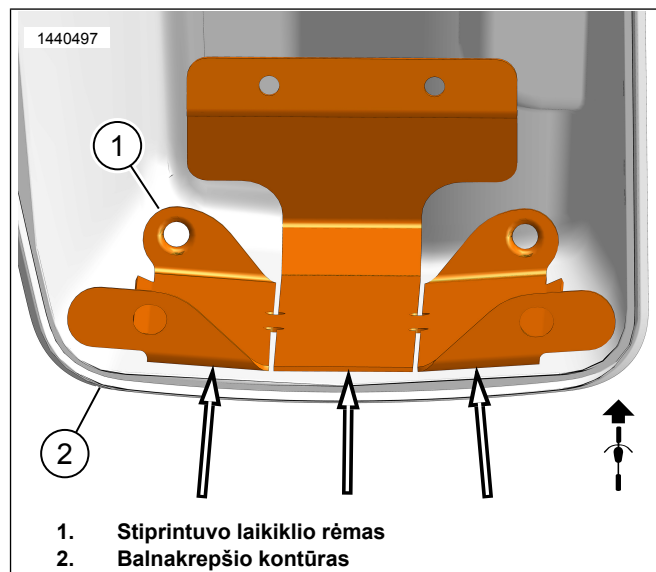
Pav 3. Vidinis kabelis



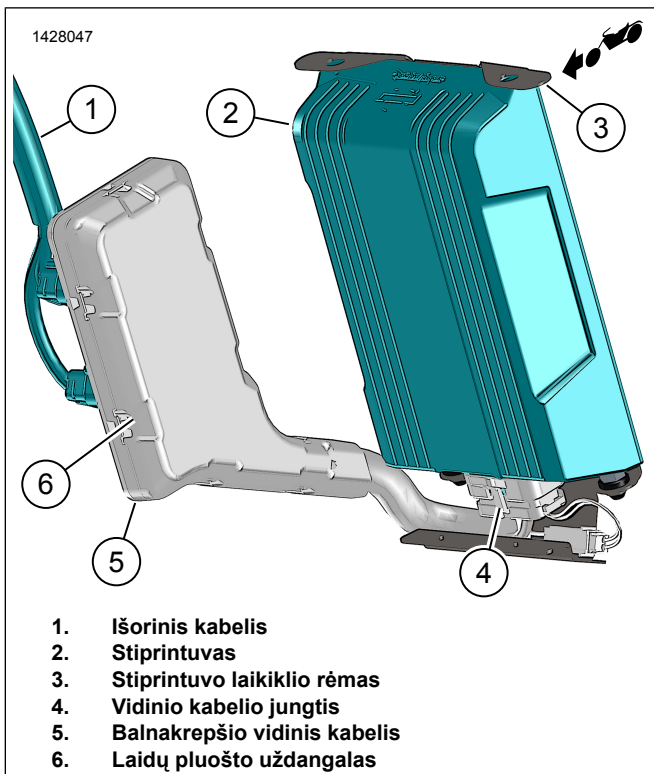
Pav 4. Laikiklio rėmo montavimas



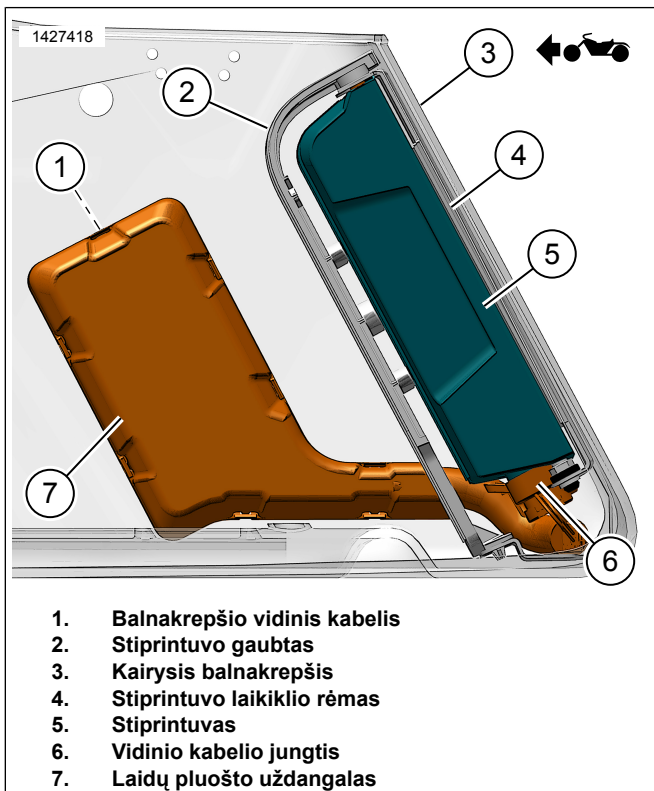
Pav 5. Stiprintuvo smeigės kaištis



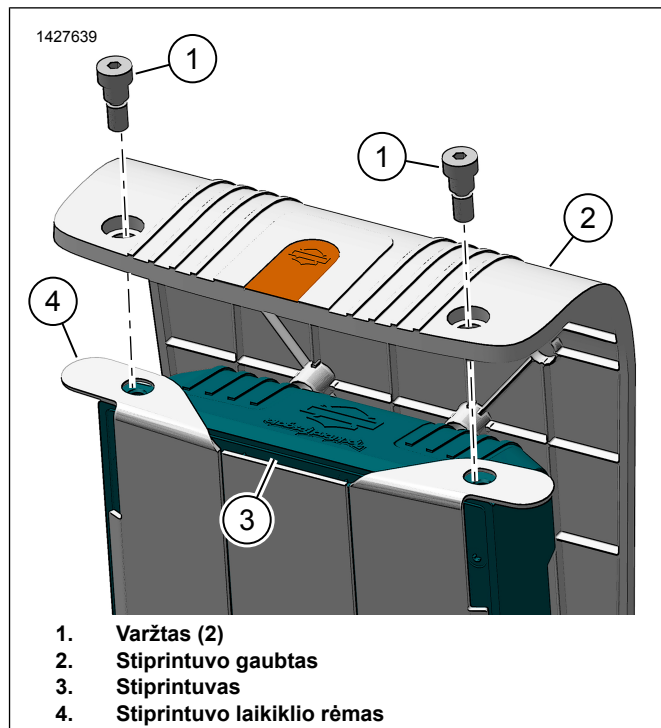
Pav 6. Balnakrepšio kontūras



Pav 7. Kairiojo balnakrepšio stiprintuvo surinkimas



Pav 8. Balnakrepšio kabelis su stiprintuvu



Pav 9. Stiprintuvo gaubtas

IŠORINIS KABELIS

2014-2016 „Touring“

PASTABA

Montuojant antrinį stiprintuvą su 6 ar 8 garsiakalbiais, prieš jungdami jungtis palaukite iki visi garsiakalbių komponentai bus sumontuoti. Tinkamam garsiakalbių ar kabelių montavimui peržiūrėkite „iSheet“.

1. Žr. 10 pav. Praveskite išorinį balnakrepšio kabelį palei rėmą. Naudodami kabelių sąvaržas laisvai pritvirtinkite kabelį prie atraminių taškų (1). Nepriveržkite kabelių sąvaržų.
2. Uždėkite balnakrepšį, kad patikrintumėte kabelio ilgį. Palikite tiek, kad užtektų lengvai pritvirtinti prie balnakrepšio.
3. Žr. 11 pav. Praveskite kabelio atšaką [350A] (6) į akumulatoriaus dėžutės zoną.

4. PASTABA

Žr. 12 pav. Jeigu antrinis stiprintuvas **NĒRA** įmontuotas, į dangtelį (8) įdėkite sandariklių kaiščius (9) ir prijunkite prie jungties [350A] (7).

Jeigu antrinis stiprintuvas yra įmontuotas, sujunkite [350A] (7) su antrinio stiprintuvo jungtimi.

Žr. 12 pav. Praveskite duomenų saito jungtis (12, 13) į kairę gaubto pusę.

5. Žr. 11 pav. Praveskite 1-5 elementus į akumulatoriaus priekį, link dešinės dangtelio pusės.
6. Prijunkite neigiamą akumulatoriaus laidą (2).

7. Prijunkite teigiamą akumulatoriaus laidą (1).
8. Pritvirtinkite stiprintuvo saugiklio laikiklį (3) kabelių sąvaržomis.
9. Kairėje dėžutės pusėje raskite duomenų jungtį [91A]. Žr. techninės priežiūros vadovą.

10. **PASTABA**

NENUIMKITE jungiklio nuo Kėbulo Valdymo Modulio (KVM). Įsitikinkite, kad pagrindinis saugiklis pašalintas ir kad KVM nereikia atjungti nuo jungties.

Pakelkite fiksavimo dangtelį. Išstumkite KVM su prie jo prijungtu jungikliu iš kairės dėžutės pusės.

11. Nuo dėžutės nuimkite jungtį [91A].
12. Nuo jungties [91A] nuimkite apsauginį dangtelį.
13. Žr. 12 pav. Sujunkite pilką stiprintuvo kabelio [91B] (12) korpusą su transporto priemonės jungtimi [91A].
14. Uždėkite [91A] (13) nuo išorinio kabelio ant [91B]. Pritvirtinkite kabelių sąvaržomis.
15. Atgal uždėkite apsauginį transporto priemonės [91A] dangtelį ant išorinio kabelio [91A].
16. Sujunkite KVM su jungtimi esančia ant kairės dėžutės pusės.
17. Žr. 12 pav. Įdiekite saugiklį (4) į saugiklio laikiklį (3).
18. Pagal poreikį, kabelių sąvaržomis sutvirtinkite likusius kabelius.

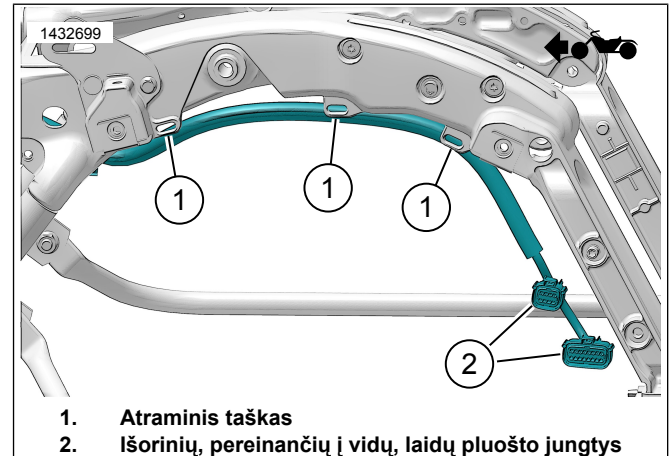
19. **PASTABA**

Jeigu kyla problemų dėl tarpo tarp antenos rėmelio ir viršutinio balnakrepšio laikiklio stokos, atlaisvinkite antenos rėmelį ir pakoreguokite rėmelio padėtį ant sparno atramos, kad turėtumėte daugiau vietos.

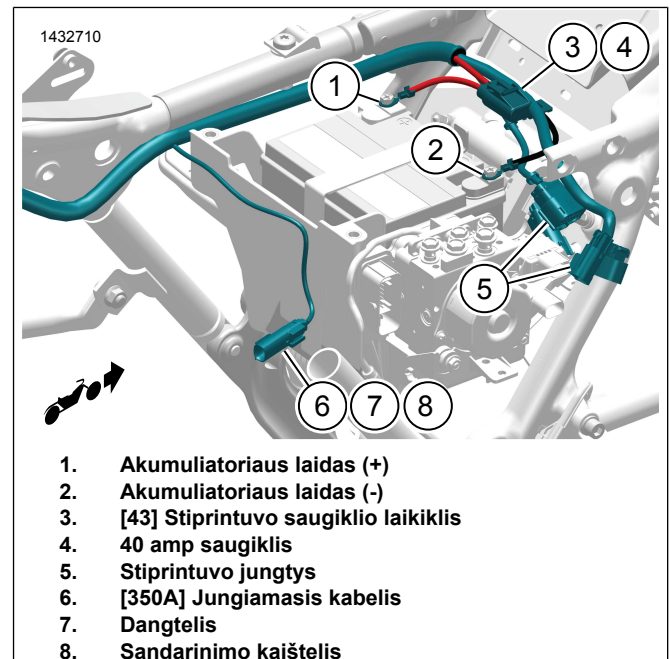
Įsitikinkite, kad laidų pluoštas gerai įtvirtintas, taip išvengsite kontakto su judančiais komponentais.

Žr. 10 pav. Prijunkite išorinį balnakrepšio kabelį prie vidinio balnakrepšio kabelio (2).

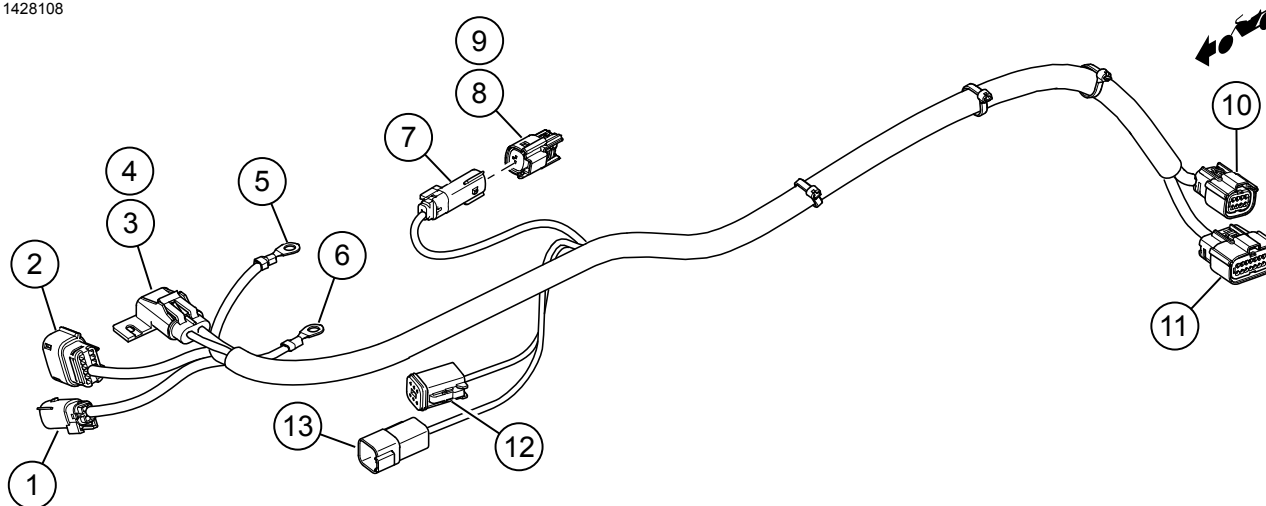
20. Sumontuokite balnakrepšį ant transporto priemonės.



Pav. 10. Išorinio laidų pluošto vedimas (tipinis)



Pav. 11. Išorinio laidų pluošto vedimas (tipinis)



- | | |
|--|--|
| 1. [351A] Garso išvestis (3, 4 kanalai) | 8. Dangtelis |
| 2. [349B] Stiprintuvo įvestis/išvestis/suaktyvinimas | 9. Sandarinimo kaištis (2) |
| 3. [43] Stiprintuvo saugiklio laikiklis | 10. [288B_2] Kairioji balnakrepšio jungtis (8 kontaktų) |
| 4. 40 amp saugiklis | 11. [288B_1] Kairioji balnakrepšio jungtis (16 kontaktų) |
| 5. [005] Akumuliatoriaus laidas (-) | 12. [91B] Duomenų saito jungtis |
| 6. [021] Akumuliatoriaus laidas (+) | 13. [91A] Duomenų saito jungtis |
| 7. [350A] A2B jungiamasis kabelis | |

Pav 12. Išorinio kabelio jungtis (2014-2016)

2017 ir naujesni „Touring“

PASTABA

Montuojant antrinį stiprintuvą su 6 ar 8 garsiakalbiais, prieš jungdami jungtis palaukite iki visi garsiakalbių komponentai bus sumontuoti. Tinkamam garsiakalbių ar kabelių montavimui peržiūrėkite „iSheet“.

1. Žr. 10 pav. Praveskite išorinį balnakrepšio kabelį palei rėmą. Naudodami kabelių sąvaržas laisvai pritvirtinkite kabelį prie atraminių taškų (1). Nepriveržkite kabelių sąvaržų.

2. Uždėkite balnakrepšį, kad patikrintumėte kabelio ilgį. Palikite tiek, kad užtektų lengvai pritvirtinti prie balnakrepšio.

3. **PASTABA**

Žr. 13 pav. Jeigu antrinis stiprintuvas **NĖRA** įmontuotas, į dangtelį (8) įdėkite sandariklių kaiščius (10) į dangtelį (11) ir prijunkite prie jungties 350A (9).

Jeigu antrinis stiprintuvas bus montuojamas, sujunkite stiprintuvą su jungtimi.

Žr. 11 pav. Praveskite kabelio atšaką [350A] (6) į akumuliatoriaus dėžutės zoną.

4. **PASTABA**

Dėl 2017 ir naujesnių išorinių kabelių jungčių žr. Pav 13.

Žr. 11 pav. Praveskite elementus (1-5) į akumuliatoriaus priekį, link dešinės korpuso pusės.

5. Prijunkite neigiamą akumuliatoriaus laidą (2).

6. Prijunkite teigiamą akumuliatoriaus laidą (1).

7. Pritvirtinkite stiprintuvo saugiklio laikiklį (3) kabelių sąvaržomis.

8. Žr. 12 pav. Įdėkite saugiklį (4) į saugiklio laikiklį (3).

9. Pagal poreikį, kabelių sąvaržomis sutvirtinkite likusius kabelius.

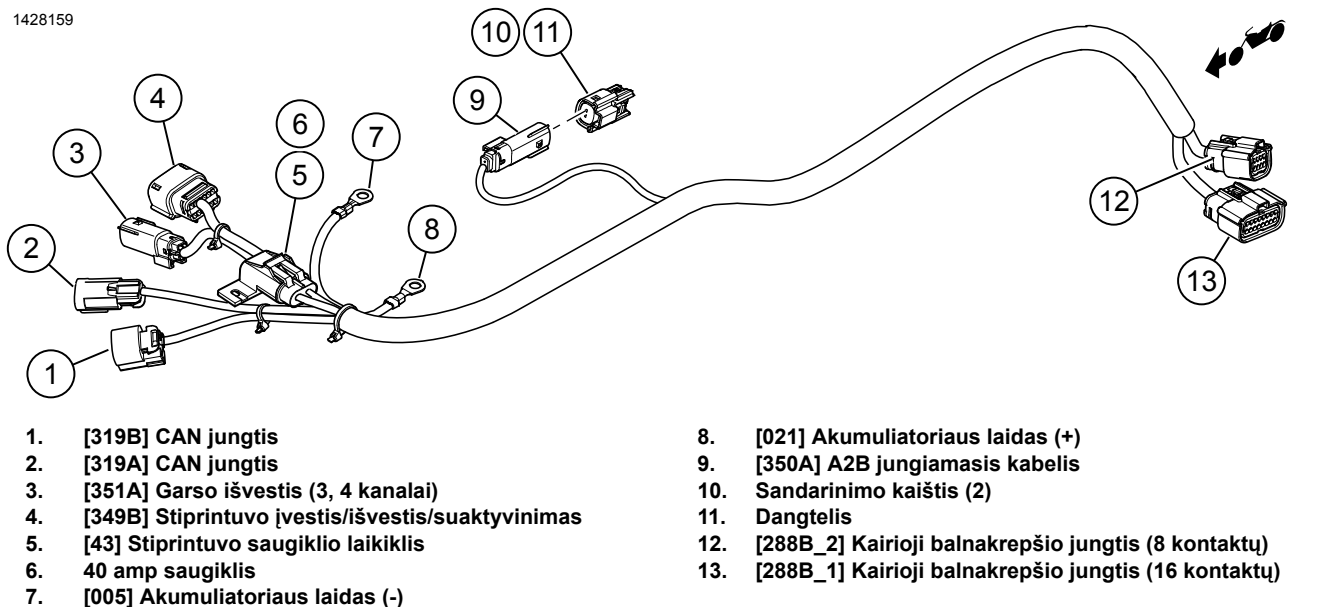
10. **PASTABA**

Jeigu kyla problemų dėl tarpo tarp antenos rėmelio ir viršutinio balnakrepšio laikiklio stokos, atlaisvinkite antenos rėmelį ir pakoreguokite rėmelio padėtį ant sparno atramos, kad turėtumėte daugiau vietos.

Įsitikinkite, kad laidų pluoštas gerai įtvirtintas, taip išvengsite kontakto su judančiais komponentais.

Žr. 10 pav. Prijunkite išorinį balnakrepšio kabelį prie vidinio balnakrepšio kabelio (2).

11. Sumontuokite balnakrepšį ant transporto priemonės.



Pav. 13. Išorinio kabelio jungtys (2017 ir naujesni)

„BLUETOOTH“ RAKTO KABELIS (2014 - 2016)

PASTABA

[Šią procedūrą neįtraukti „FLHXSE“ modeliai.

„Bluetooth“ raktas – tai garsinio ryšio komponentas. Su H-D garso programėle galima priskirti stiprintuvus ir garsiakalbių kanalus arba papildomu vienodintuvu patobulinti garsą išplečiant dažnių diapazoną. Šio rakto **NEGALIMA** naudoti kaip ryšio tarp telefono ir transporto priemonės radijo įrenginio.

Prie šakės tvirtinama danga

1. Žr. 14 pav. Sumontuokite ir praveskite „bluetooth“ rakto kabelį po gaubtu.
 - a. Atjunkite jungtis.
2. Raskite transporto priemonės jungtis: [22-1] ir [299].
 - a. Atjunkite jungtis.
3. Prijunkite „bluetooth“ rakto kabelį prie transporto priemonės dešinės rankos valdymo jungtyje, gaubte, po radiju.
 - a. Rakto kabelį [22-1A] į transporto priemonės kabelį [22-1B].
 - b. Rakto kabelį [22-1B] į transporto priemonės kabelį [22-1A].
 - c. Rakto kabelį [299A] į transporto priemonės kabelį [299B].

PASTABA

Pagal poreikius naudokite Dalies Nr. 69200921 prailginimo kabelį.

- d. Rakto kabelį [299B] į transporto priemonės kabelį [299A].

4. Sujunkite „bluetooth“ raktą (1) su „bluetooth“ rakto kabeliu.
 - a. [353B] (2).
 - b. Pritvirtinkite raktą (1) prie aerodinaminio gaubto atraminės dalies dvigubo lipnumo juosta (8).

5.

PASTABA

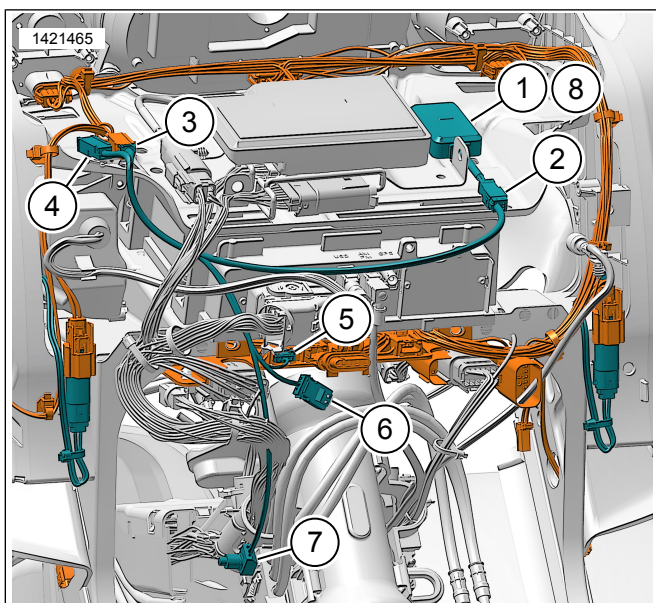
Transporto priemonę su „bluetooth“ komponentu susieti turėtų pakakti vieną kartą, nebent pridodamas naujas „bluetooth“ įrenginys, arba iškilus sistemos klaidai.

„Bluetooth“ raktas (1) vienu metu gali būti susietas tik su vienu mobiliuoju įrenginiu. Elektroninį raktą galima atsieti naudojant garso programėlę arba įspaudus susiejimo svirtį (7) esančią ant kabelio.

Pritvirtinkite susiejimo jungtį (7) tokioje vietoje, kur transporto priemonės naudojimo metu jos netyčia neįjungsitė.

Praveskite ir pritvirtinkite susiejimo jungtį (7).

- a. Aerodinaminio gaubto viduje, netoli vairo galvutės.



1. „Bluetooth“ raktas
2. [353B] „Bluetooth“ rakto jungtis
3. [299B] Priedų jungtis
4. [299A] Priedų jungtis
5. [22-1B] Dešiniųjų valdiklių jungtis
6. [22-1A] Dešiniųjų valdiklių jungtis
7. [PS] Sąsajos jungtis
8. Dvigubo lipimo lipni juosta

Pav 14. Ant šakės montuojamo aerodinaminio gaubto „bluetooth“ elektroninio rakto kabelis (2014-2016)

Prie rėmo tvirtinamas aptakas

1. Žr. 15 pav. Sumontuokite ir praveskite „bluetooth“ rakto kabelį po gaubtu.
2. Raskite transporto priemonės jungtis: [243] ir [299].
 - a. Atjunkite jungtis.
3. Prijunkite „bluetooth“ rakto kabelį į transporto priemonę.
 - a. Rakto kabelį [22-1A] į transporto priemonės kabelį [243N].
 - b. Rakto kabelį [22-1B] į atgalinės kilpos dangtelį [243A].
 - c. Rakto kabelį [299B] į transporto priemonės kabelį [299A].

PASTABA

Pagal poreikius naudokite Dalies Nr. 69200921 prailginimo kabelį.

4. Prijunkite „bluetooth“ raktą (8) prie „bluetooth“ rakto kabelio.
 - a. [353B] (7).
 - b. Pritvirtinkite raktą (8) prie aerodinaminio gaubto atraminės dalies dvigubo lipnumo juosta (9).

5. PASTABA

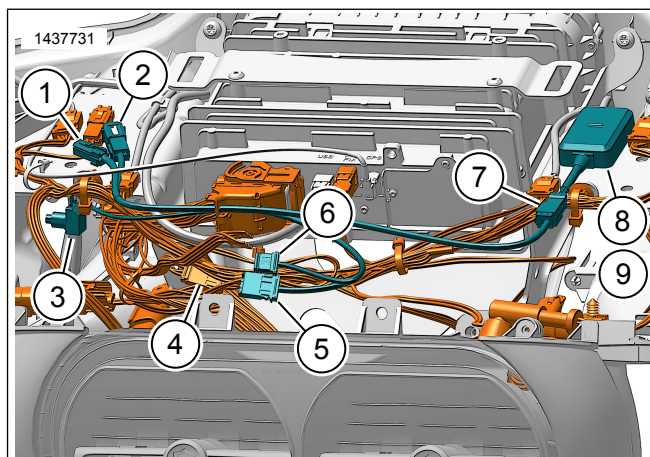
Transporto priemonę su „bluetooth“ komponentu susieti turėtų pakakti vieną kartą, nebent pridodamas naujas „bluetooth“ įrenginys, arba iškilus sistemos klaidai.

„Bluetooth“ raktas (8) vienu metu gali būti susietas tik su vienu mobiliuoju įrenginiu. Elektroninį raktą galima atsieti naudojant garso programėlę arba įspaudus susiejimo svirtį (3) esančią ant kabelio.

Pritvirtinkite susiejimo jungtį (3) tokioje vietoje, kur transporto priemonės naudojimo metu jos netyčia neįjungsite.

Praveskite ir pritvirtinkite susiejimo jungtį (3).

- a. Po dešiniojo garsiakalbio grotelėmis.



1. [299B] Priedų jungtis
2. [299A] Priedų jungtis
3. [PS] Sąsajos jungtis
4. [243] Atgalinė kilpa
5. [22-1B] Dešiniųjų valdiklių jungtis
6. [22-1A] Dešiniųjų valdiklių jungtis
7. [353B] „Bluetooth“ rakto jungtis
8. „Bluetooth“ raktas
9. Dvigubo lipimo lipni juosta

Pav 15. Ant rėmo montuojamo aerodinaminio gaubto „bluetooth“ rakto kabelis (2014-2016)

„BLUETOOTH“ RAKTO KABELIS (2017 IR NAUJESNI)

PASTABA

Ši procedūra identiška ir CVO modeliams.

„Bluetooth“ raktas – tai garsinio ryšio komponentas. Su H-D garso programėle galima priskirti stiprintuvus ir garsiakalbių kanalus arba papildomu vienodintuvu patobulinti garsą išplečiant dažnių diapazoną. Šio rakto **NEGALIMA** naudoti kaip ryšio tarp telefono ir transporto priemonės radijo įrenginio.

1. Žr. 16 pav. Sumontuokite ir praveskite „bluetooth“ rakto kabelį.
2. Raskite transporto priemonės jungtis: [319] ir [325].
 - a. Atjunkite jungtis nuo dangtelio ir apkrovos rezistoriaus.

3. Tik 2021 ir naujesniems „FLHXSE“ / „FLTRXSE“ modeliams:

- Prijunkite rakto kabelį [319B] prie transporto priemonės [319A].
- Prijunkite rakto kabelį [319B] prie apkrovos rezistoriaus.

4. PASTABA

Pagal poreikius naudokite prailginimo kabelį, dalies nr. 69201706.

Sujunkite stiprintuvo kabelį su transporto priemone.

- Stiprintuvo kabelis [319A] į transporto priemonės [319B].
5. Sujunkite „bluetooth“ rakto kabelį su stiprintuvo kabeliu ir transporto priemone.
- Rakto kabelį [319A] su amp kabeliu [319B].
 - Rakto kabelį [319B] su apkrovos rezistoriaus dangteliu [319A].
 - Rakto kabelį [325A] su transporto priemone [325B].

PASTABA

Pagal poreikius naudokite prailginimo kabelį, dalies nr. 69201706.

6. Sujunkite „bluetooth“ rakta (1) su „bluetooth“ rakto kabeliu.

- [353B] (2).
- Pritvirtinkite rakta (1) prie dešinės pusės gaubto dvigubo lipnumo juosta (7).

7. PASTABA

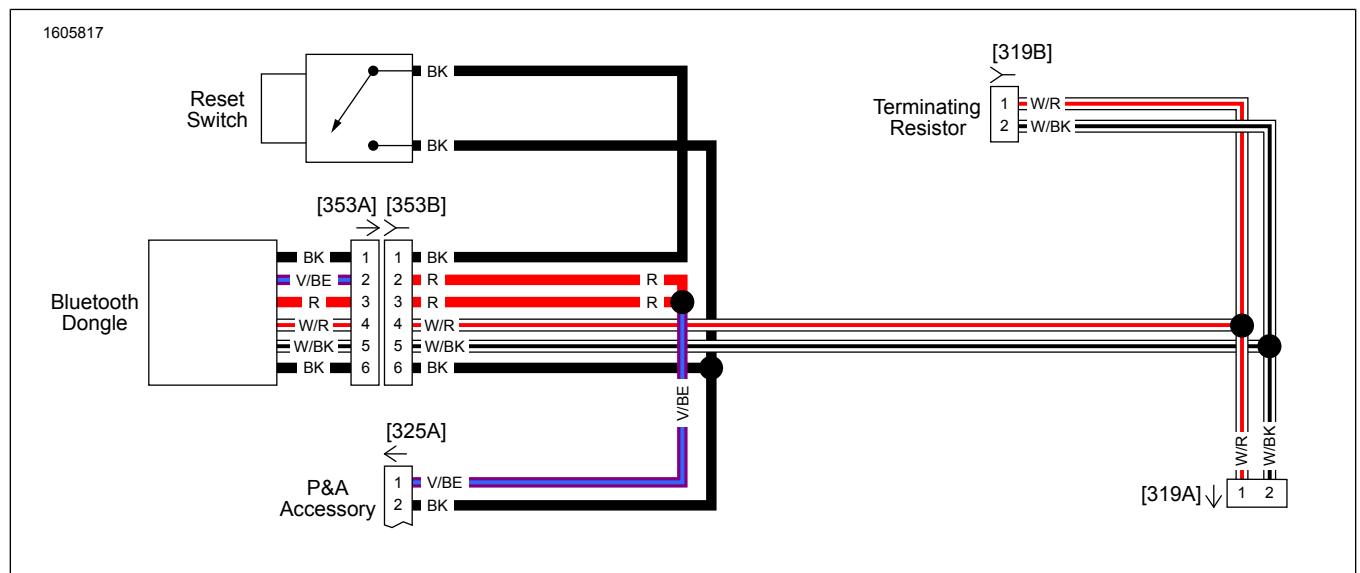
Transporto priemonę su „bluetooth“ komponentu susieti turėtų pakakti vieną kartą, nebent pridamas naujas „bluetooth“ įrenginys, arba iškilus sistemos klaidai.

„Bluetooth“ raktas (1) vienu metu gali būti susietas tik su vienu mobiliuoju įrenginiu. Elektroninį rakta galima atsieti naudojant garso programėlę arba įspaudus susiejimo svirtį (3) esančią ant kabelio.

Pritvirtinkite susiejimo jungtį (3) tokioje vietoje, kur transporto priemonės naudojimo metu jos netyčia neįjungsite.

Praveskite ir pritvirtinkite susiejimo jungtį (3).

- Montuojamas ant rėmo:** Po dešinio garsiakalbio grotelėmis.
- Montuojamas ant šakių:** Po dešinės pusės gaubtu.



Pav 16. „Bluetooth“ rakto kabelis (2017 ir naujesni)(tipiniai)

„BLUETOOTH“ RAKTO KABELIS (2021 IR NAUJESNI „FLHXSE“ / „FLTRXSE“)

„Bluetooth“ raktas – tai garsinio ryšio komponentas. Su H-D garso programėle galima priskirti stiprintuvus ir garsiakalbių kanalus arba papildomu vienodintuvu patobulinti garsą išplečiant dažnių diapazoną. Šio rakto **NEGALIMA** naudoti kaip ryšio tarp telefono ir transporto priemonės radijo įrenginio.

- Harley-Davidson „Bluetooth“ Raktas, „Bluetooth“ rakto laidų pluoštas ir dvigubo lipnumo lipni juosta perkami atskirai. Diegimo reikalavimus peržiūrėkite BENDROJI INFORMACIJA .
- Įdiegimo procedūrai žr. „BLUETOOTH“ RAKTO KABELIS (2017 IR NAUJESNI).

GARSIKALBIŲ JUNGTYS

PASTABA

Jei balnakrepšio garsikalbiai **YRA** įdiegti, sujunkite kairį balnakrepšio garsikalbio kabelį su [351A].

Jeigu įmontuotas tik pirminis stiprintuvas **BE** balnakrepšio garsikalbių, tuomet „Tour-Pak“ arba apatiniai aerodinaminiai gaubtai gali būti sujungti su [351A].

Jeigu balnakrepšio garsikalbiai **NĖRA** sumontuoti su antriniu stiprintuvu, tuomet „Tour-Pak“ ir/arba apatinių aerodinaminių gaubtų garsikalbiai gali būti prijungiami prie [351a], arba [352a_1], arba [352a_2].

1 arba 2 kanalas

Aerodinaminis gaubtas: Montuojamas ant šakės arba rėmo

- Šio komplekto kabelių ir jungčių pervedimui peržiūrėkite aerodinaminio gaubto garsikalbių montavimo komplektą.
- 1 Kanalas:** Kairysis aerodinaminio gaubto garsikalbis.

- 2 Kanalas:** Dešinysis aerodinaminio gaubto garsikalbis.
- Sujunkite aerodinaminio gaubto garsikalbių laidų pluoštą su išoriniu kabeliu [349B].

3 ir 4 kanalai

Apatiniai aerodinaminiai gaubtai, balnakrepšių dangčiai arba „Tour-Pak“

- Šio komplekto kabelių ir jungčių pervedimui peržiūrėkite atitinkamą garsikalbių montavimo komplektą.
- 3 Kanalas:** Kairys garsikalbis.
- 4 Kanalas:** Dešinys garsikalbis.
- PASTABA

[351A] sujungimas daromas su balnakrepšiu, arba „tour-pak“, arba apatiniais aerodinaminiais gaubtais.

Atitinkamai sujunkite komplekto laidų pluoštus su išoriniais kabeliais [351A].

Lent 3. Stiprintuvo kanalų paskyrimas

Paskyrimas	Kanalai	Gaubto garsikalbiai	Balnakrepšio garsikalbiai	„Tour-Pak“ garsikalbiai	Apatiniai gaubto garsikalbiai
Pirminis stiprintuvas	1 ir 2	X			
	3 ir 4		X	X	X

PROGRAMĖLĖS NUSTATYMAS

PASTABA

Transporto priemonę su „bluetooth“ komponentu susieti turėtų pakakti vieną kartą, nebent pridamas naujas „bluetooth“ įrenginys, arba iškilus sistemos klaidai.

„Bluetooth“ raktas vienu metu gali būti susietas tik su vienu mobiliuoju įrenginiu. Elektroninį raktą galima atsieti naudojant garso programėlę arba įspaudus susiejimo svirtį esančią ant kabelio.

Jeigu Asmens identifikavimo numeris (PIN) buvo pamirštas arba užsiraikino ir jį reikia nustatyti iš naujo, 3 sekundes nuspauskite ir laikykite „Susieti jungiklį arba nustatyti jungiklį iš naujo“ (žr. Pav 16, 3 elementas), kad PIN kodas nusistatytų iš naujo. Naujam PIN kodui nustatyti iš naujo H-D Audio programėlėje prijunkite „Bluetooth“ elektroninį raktą.

- Unresolved graphic link (id=39810-100120)** Jungiamasi prie jūsų garso sistemos.
 - Įrenginio (1) susiejimas su sistema.
 - Programos meniu (2) įjungimas, kad nustatytumėte transporto priemonės garso sistemą.
{0} (Puslapis ?)
- Unresolved graphic link (id=39810-100121)** Pagrindinio meniu ekranas.
 - Pagrindinio meniu piktograma (1).

- Asmeninio identifikavimo kodo (PIN) nustatymas iš naujo arba keitimas (2).
 - Sistemos redagavimas ir pervadinimas (3).
 - Pagrindinio meniu pritaikymas įdedant jūsų motociklo nuotrauką (4).
 - „Bluetooth“ ryšio indikatorius. Perkirtimo simbolis reiškia: Neprisijungta (5).
{0} (Puslapis ?)
- Unresolved graphic link (id=39810-100122)** Sąrankos meniu ekranas.
 - Sąrankos meniu piktograma (1).
 - QR kodo (2) nuskaitymas į „iSheet“.
 - Rankinė „Stage 1“ arba „Stage 2“ garsikalbių sąranka, garsikalbių vieta ir foninis triukšmas pagal priskirtas garsikalbių vietas.
{0} (Puslapis ?)
 - Unresolved graphic link (id=39810-100123)** Glodintuvo sąrankos ekranas.
 - Glodintuvo sąrankos piktograma (1)
 - 7 juostų glodintuvo (2) dažnių nustatymas.
 - Tinkintos arba iš anksto parinktos glodintuvo nuostatos (3).

{0} (Puslapis ?)

5. [Unresolved graphic link \(id=39810-100124\)](#) Diagnostikos meniu ekranas.
 - a. Diagnostikos meniu piktograma (1) nurodo garso sistemos būklę.
 - b. Garsiakalbių bandymo ekrano (2) atidarymas.
 - c. Po komponentų remonto atnaujina garsiakalbių ir stiprintuvo (3) būklę.
 - d. Garsiakalbio, su kuriuo norima atlikti foninio triukšmo (4) bandymą ar naudoti atitinkamas funkcijas, pasirinkimas.
 - e. Grįžimas į diagnostinio meniu ekraną (5).

UŽBAIGIMAS

1. **Ant rėmo montuojamas aerodinaminis gaubtas:**
 - a. Uždėkite garsiakalbio groteles.
 - b. Įdėkite išorinį aptaką.
2. **Ant šakės sumontuotas aerodinaminis gaubtas:**
 - a. Sumontuokite priekinį stiklą.
 - b. Įdėkite išorinį aptaką.
 - c. Uždėkite prietaisų skydelį.
3. Uždėkite apatinį rėmo gaubtą.
4. Uždėkite viršutinį gaubtą.
5. Uždėkite kairįjį gaubtą.
6. Sumontuokite degalų baką.
7. Sumontuokite sėdynę.
8. Įdėkite pagrindinį saugiklį.
9. Sumontuokite šoninius gaubtus.
10. Sumontuokite balnakrepšius.