

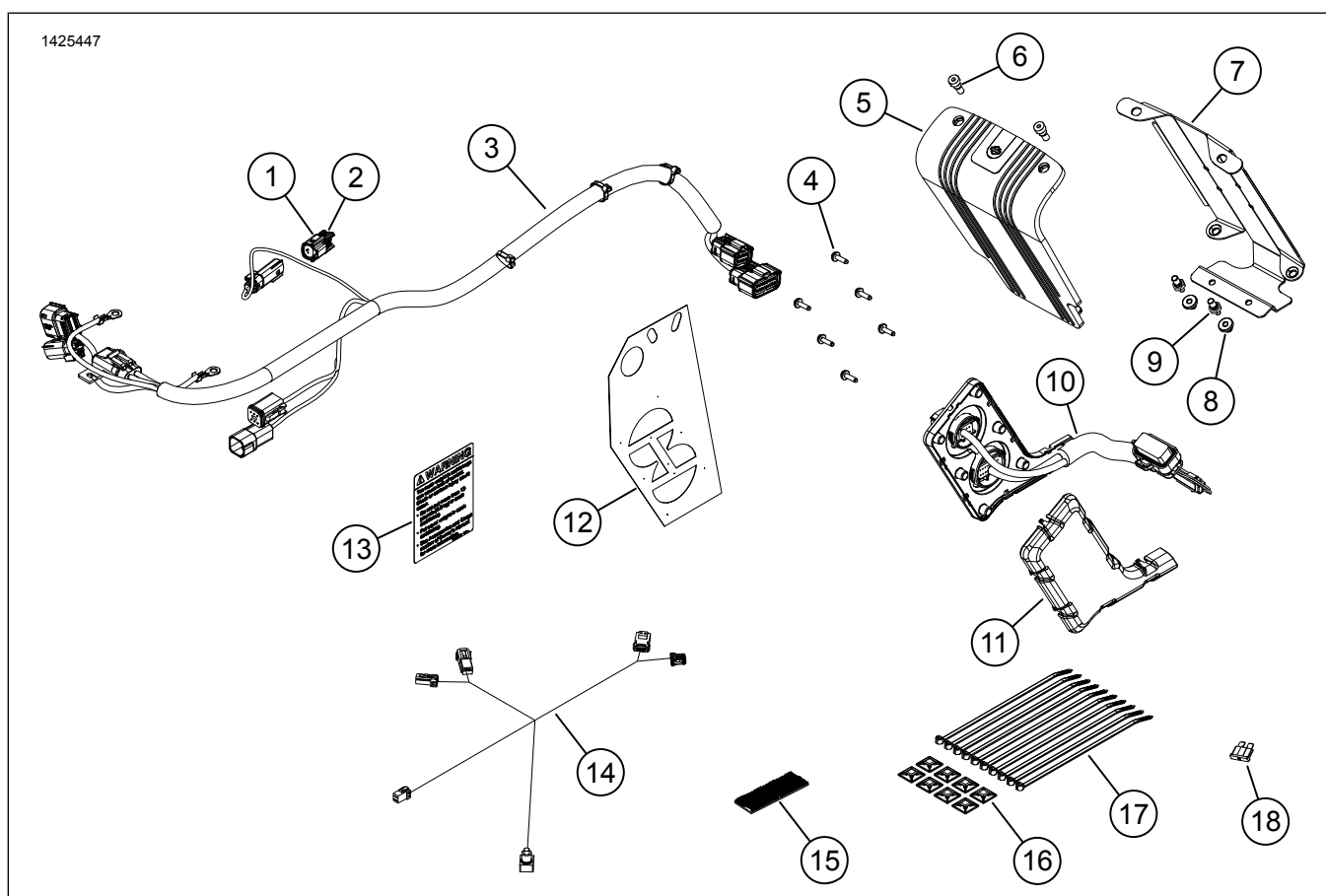


KOMPLET ZA NAMESTITEV PRIMARNEGA OJAČEVALNIKA (ŠT. DELA 76000974 IN 76001045)

Preglednica 1.

Harley-Davidson Audio Powered by Rockford Fosgate®		
Kompleti	Priporočeno orodje	Nivo znanja
76000974, 76001045	Zaščitna očala, navorni ključ, električni vrtalnik, komplet vrtljnih svedrov (natančneje 13/64 ali 0,203 palca), maskirni trak, orodje za izglajevanje, izopropilni alkohol, čiste servisne krpe, 2 1/2-palčna žaga za luknje	

VSEBINA KOMPLETA



Slika 1. Servisni deli: Komplet primarnega ojačevalnika

Preglednica 2. Seznam servisnih delov: Komplet primarnega ojačevalnika

<input checked="" type="checkbox"/>	Del	Količina	Opis	Št. dela	Opombe
<input type="checkbox"/>	1	1	Priključek, 2-polni	69200271	
<input type="checkbox"/>	2	2	Tesnilni zatič	72473-07	
<input type="checkbox"/>	3	1	Kabelski snop za sedežno torbo, zunanji	Ni naprodaj ločeno	
<input type="checkbox"/>	4	6	Vijak, polokrogla glava TORX™, T15	10200065	
<input type="checkbox"/>	5	1	Pokrov ojačevalnika	76000994	
<input type="checkbox"/>	6	2	Vijak, imbus, 1/4-20	10201064	
<input type="checkbox"/>	7	1	Montažni nosilec ojačevalnika, leva sedežna torba	76001004	
<input type="checkbox"/>	8	2	Tesnilo, montažni nosilec ojačevalnika	12100052	
<input type="checkbox"/>	9	2	Zatič, 1/4-20	12600305	
<input type="checkbox"/>	10	1	Kabelski snop za sedežno torbo, notranji	Ni naprodaj ločeno	
<input type="checkbox"/>	11	1	Pokrov kabelskega snopa	76000995	
<input type="checkbox"/>	12	1	Predloga za vrtanje	76001009	
<input type="checkbox"/>	13	1	Nalepka, nosilnost sedežne torbe	14002201	
<input type="checkbox"/>	14	1	Kabelski snop, ključ Bluetooth®	69202641 69202657	Modeli Touring letnik 2017 in novejši Modeli Touring letnik 2014-2016
<input type="checkbox"/>	15	1	Dvojna ključavnica	76434-06	
<input type="checkbox"/>	16	8	Zadrževalec, žica	69200342	
<input type="checkbox"/>	17	10	Kabelske vezice	10006	
<input type="checkbox"/>	18	1	Varovalka, 40 Amp	72371-95	

OPOMBA

Pred nameščanjem ali odstranjevanjem delov iz vozila preverite, ali komplet vsebuje vse elemente.

SPLOŠNO

OPOMBA

Na novo nameščeni zvočni sistem in zvočniki ne bodo predvajali zvoka, če niso konfigurirani z uporabo zvočne aplikacije Harley-Davidson ali s strani pooblaščenega trgovca z vozili Harley-Davidson.

OPOMBA

Različne generacije zvočnikov, ojačevalnikov in ožičenja za vozila Harley-Davidson niso bile zasnovane ali preskušene za medsebojno delovanje. Za priporočila glede prileganja glejte katalog delov in dodatkov ali pa se posvetujte s svojim trgovcem, da zagotovite optimalno delovanje in združljivost.

Ključ Bluetooth je zvočna komunikacijska komponenta. V povezavi z aplikacijo H-D Audio lahko dodeli ojačevalnike in kanale zvočnikov ali izboljša zvok z razširitvijo frekvenčnega razpona z dodatnim izenačevalcem. Ključa **NI MOGOČE**

uporabljati kot komunikacijsko napravo med vašim telefonom in radiem v vozilu.

Modeli

* Za informacije o prileganju modelu si oglejte Maloprodajni katalog delov in dodatkov ali razdelek Deli in dodatki na www.harley-davidson.com (samo v angleščini).

Prepričajte se, da uporabljate najnovejšo različico navodil, ki je na voljo na: h-d.com/isheets

Obrnite se na Center za podporo strankam Harley-Davidson na številki 1-800-258-2464 (samo ZDA) ali 1-414-343-4056.

Električna preobremenitev

▲ OPOZORILO

Pri montaži električnega dodatka se prepričajte, da ne prekoračite najvišje jakosti toka varovalke ali odklopnika, ki ščiti tokokrog, ki ga boste spremenili. Prekoračitev najvišje jakosti toka lahko povzroči okvaro električnega sistema, kar lahko povzroči hude poškodbe ali smrt. (00310a)

OPOMBA

Če na vozilo dodate preveč električnih dodatkov, lahko preobremenite napajalni sistem. Če kombinirani električni dodatki, ki kadar koli delujejo, porabijo več toka, kot ga lahko proizvede napajalni sistem motocikla, lahko poraba električne energije izprazni akumulator in povzroči poškodbe električnega sistema motocikla. (00211d)

Ta ojačevalnik potrebuje do **8 amperov** dodatnega toka iz električnega sistema.

Zahteve za vgradnjo

Prenesite aplikacijo Harley-Davidson Audio.

Ta komplet uporabite skupaj z drugimi kompleti **Harley-Davidson Audio powered by Rockford Fosgate®**.

Za pravilno namestitvev montažnega nosilca ojačevalnika na površino sedežne torbe je treba lepljene površine sušiti najmanj 24 ur.

Če nameščate sekundarni ojačevalnik s 6 ali 8 zvočniki, prek priklapljanjem najprej namestite vse komponente zvočnikov. Glejte informacijski list ustreznega kompleta za namestitvev zvočnikov ali kableskega snopa.

Ta kabelski snop se uporablja SAMO za zvočne sisteme Harley-Davidson **iz leta 2014 in novejše**.

Naslednji artikli so na voljo pri vašem trgovcu Harley-Davidson:

- **letnik 2014 in kasnejši FLHTKSE, FLTRUSE in Touring:** Za to namestitvev je lahko potreben ločen nakup kompleta pomožnega ojačevalnika Harley-Davidson (del št. 76000975). To je odvisno od tega, ali obstaja šest ali več zvočnikov, in načina dodelitve kanalov ojačevalnika.
- **Modeli FLHTKSE, FLTRUSE in Touring letnikov 2014 in 2016:** morda je potreben ločen nakup podaljševalnega napajalnega kableskega snopa Harley-Davidson (št. dela 69200921). To uporabite, ko je na vozilo nameščenih več električnih dodatkov.
- **Modeli LHTKSE, FLTRUSE in Touring letnik 2017 in novejši:** morda je potreben ločen nakup podaljševalnega napajalnega kableskega snopa Harley-Davidson (št. dela 69201706). To uporabite, ko je na vozilo nameščenih več električnih dodatkov.
- **FLHTKSE, FLTRUSE in Touring letnik 2014 in novejši:** za to namestitvev je potreben ločen nakup kompleta ključa za namestitvev primarnega ojačevalnika Harley-Davidson (št. dela 76000997).
- **FLHXSE in FLTRXSE letnik 2021 in novejši:** za to namestitvev je **potreben** ločen nakup ključa Bluetooth Harley-Davidson (št. dela 41000771). Za uporabo z zvočno aplikacijo Harley-Davidson.
- **FLHXSE in FLTRXSE letnik 2021 in novejši:** za to namestitvev je **potreben** ločen nakup dvojnega varnostnega traku Bluetooth Harley-Davidson (št. dela 76434-06).

▲ OPOZORILO

Varnost voznika in sopotnika je odvisna od pravilne namestitve tega sklopa. Uporabite ustrezne postopke iz navodil za servisiranje. Če sami ne zmorete opraviti postopka ali nimate ustreznega orodja, naj montažo opravi serviser Harley-Davidson. Napačna montaža tega sklopa lahko povzroči hude poškodbe ali smrt. (00333b)

Priporoča se montaža s strani tehnika pri trgovcu Harley-Davidson.

PRIPRAVITE

OPOMBA

Ta list z navodili se nanaša na informacije iz servisnega priročnika. Za vgradnjo potrebujete servisni priročnik za ta model/leto motocikla. Priročnik je na voljo pri zastopniku Harley-Davidson.

1. Odstranite torbe.
2. Odstranite stranske pokrove.
3. Odstranite glavno varovalko.
4. Odstranite sedež.
5. Odstranite rezervoar z gorivom.
6. Odstranite podstavek na levi strani.
7. Odstranite zgornje električno ohišje.
8. Odstranite podstavek s spodnjega opornika.
9. **Oklep, montiran na vilice:**
 - a. Odstranite vetrobran.
 - b. Odstranite zunanjo masko.
 - c. Odstranite armaturno ploščo.
10. **Oklep, montiran na okvir:**
 - a. Odstranite mrežo zvočnika.
 - b. Odstranite zunanjo masko.

SEDEŽNA TORBA

OPOMBA

Bodite zelo previdni, da ne poškodujete pobarvane površine.

1. Glejte sliko 2. Namestite šablono za vrtanje (1) na levo sedežno torbo (2).
 - a. Šablono pritrdite s trakom.

2. **OPOMBA**
Desne sedežne torbe ne prilagajajte.

Glejte sliko 2. Prilagodite levo sedežno torbo (2).

- a. Na šabloni označite sredino mest vrtnja.
- b. **Luknje za notranji kabelski snop:** uporabite 2 1/2-palčno žago za luknje.
- c. **Luknje za vijake:** uporabite 5,15-milimetrski (13/64-palčni) vrtalni sveder.
- d. Glejte sliko 3. Obrežite material, da zaoblite rob (3).
- e. Površino rahlo obrusite, da izgladite luknje.
- f. Očistite vse površine karoserije s 50 do 70-odstotnim izopropil alkoholom in 30 do 50-odstotno destilirano vodo. Počakajte, da se popolnoma posušijo.

3. Glejte sliko 1. Namestite oznako z nosilnostjo sedežne torbe (13).

- a. Namestite prek obstoječe oznake.

4. Glejte sliko 5. Namestite tesnilo (3) v montažni nosilec ojačevalnika (4).

5. Namestite zatič (2) v ojačevalnik (1). Privijte.

Navor: 9–12 N·m (80–106 **in-lbs**) Zatič ojačevalnika

6. Glejte sliko 7. Priključite priključek notranjega kabelskega snopa (4) na ojačevalnik (2).

7. Namestite ojačevalnik (2) v montažni nosilec ojačevalnika (3).

8. Glejte sliko 9. Namestite pokrov ojačevalnika (2).

9. Namestite vijake (1). Privijte.

Navor: 9–12 N·m (80–106 **in-lbs**) Vijak pokrova ojačevalnika

10. Glejte sliko 7. Namestite pokrov kabelskega snopa (6).

11. Glejte sliko 3. Namestite notranji kabelski snop (2).

12. **OPOMBA**

Če se notranji kabelski snop ne poravnava z luknjami v sedežni torbi, povečajte velikost luknje do vrtalnega svedra največ 6,35 mm (1/4 palca). Izgladite in očistite sedežno torbo.

Namestite vijake (1). Privijte.

Navor: 1,1–1,5 N·m (10–13 **in-lbs**) Vijaki notranjega kabelskega snopa

13. Glejte sliko 8. Namestite sestav montažnega nosilca ojačevalnika.

- a. Glejte sliko 4. Preverite prileganje sestava montažnega nosilca. Nosilec mora biti raven, na sredini in čim bližje spodnjemu delu sedežne torbe.

b. Glejte sliko 6. Z uporabo rež v montažnem nosilcu (1) ukrivite in prilagodite krivino sedežne torbe (2) brez zibanja. S tem zagotovite boljši stik in lepljenje s trakom. V tem trenutku še ne odlepate zaščite s traku.

c. Glejte sliko 4. Preskusite prileganje na mestu končne namestitve, pri čemer se prepričajte, da je nosilec raven, sredinsko poravnan in čim bližje spodnjemu delu sedežne torbe.

d. Mesto namestitve označite s pisalom, maskirnim trakom ali svinčnikom.

OPOMBA

Glejte sliko 7. Prepričajte se, da je zvitek kabelskega snopa napeljan v območje pod ojačevalnikom tako, da ni priščipnjen ali zvit. Zvitek ne sme vleči pokrova kabelskega snopa (6) stran od notranjega kabelskega snopa (5).

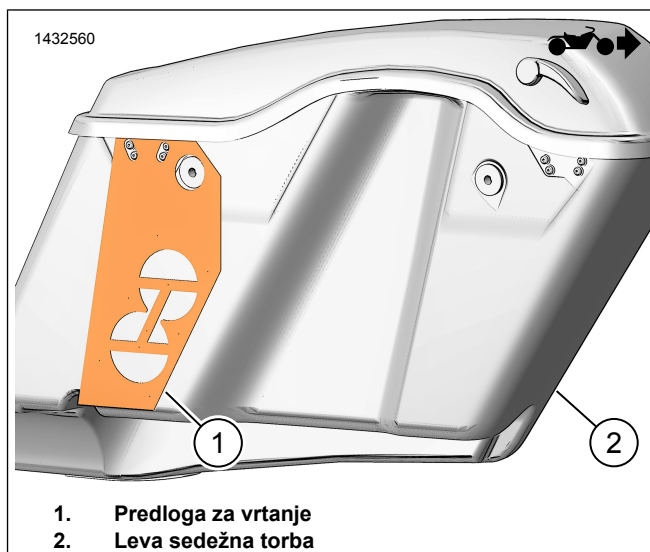
e. Odstranite zaščitno traku s sestava montažnega nosilca.

OPOMBA

Ko je nosilec prilepljen na svoje mesto, ga je zelo težko odstraniti, ne da bi ga poškodovali.

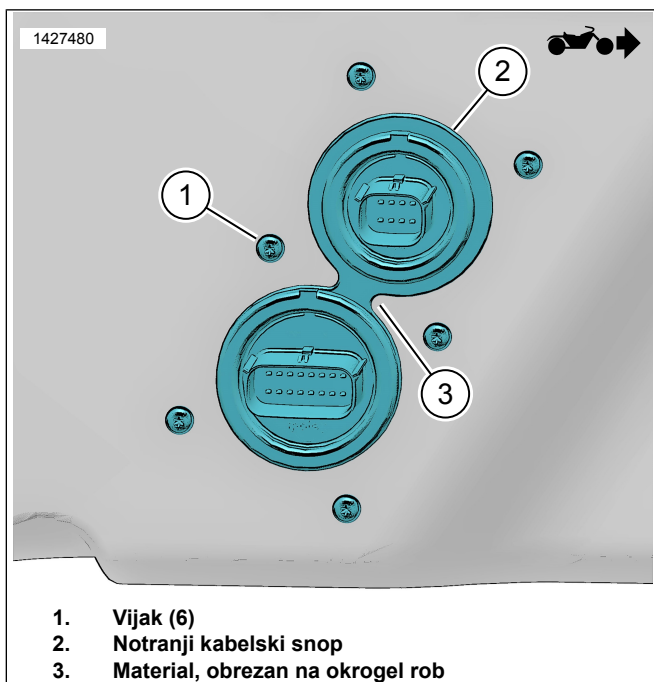
f. Namestite sestav montažnega nosilca na označeno mesto.

g. Sedežno torbo postavite pokonci in počakajte, da se trak suši najmanj 24 ur.

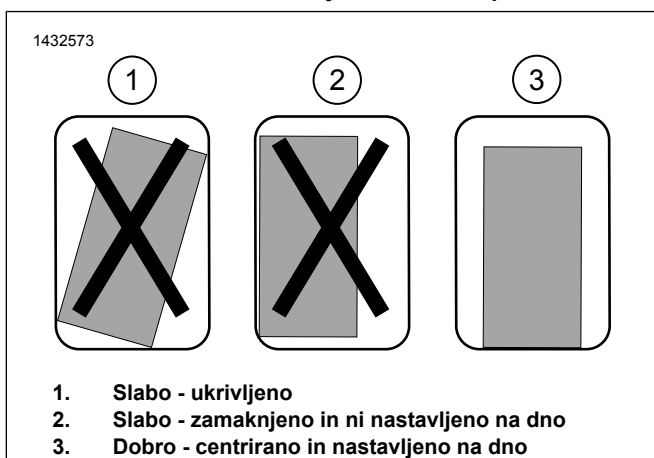


1. Predloga za vrtnje
2. Leva sedežna torba

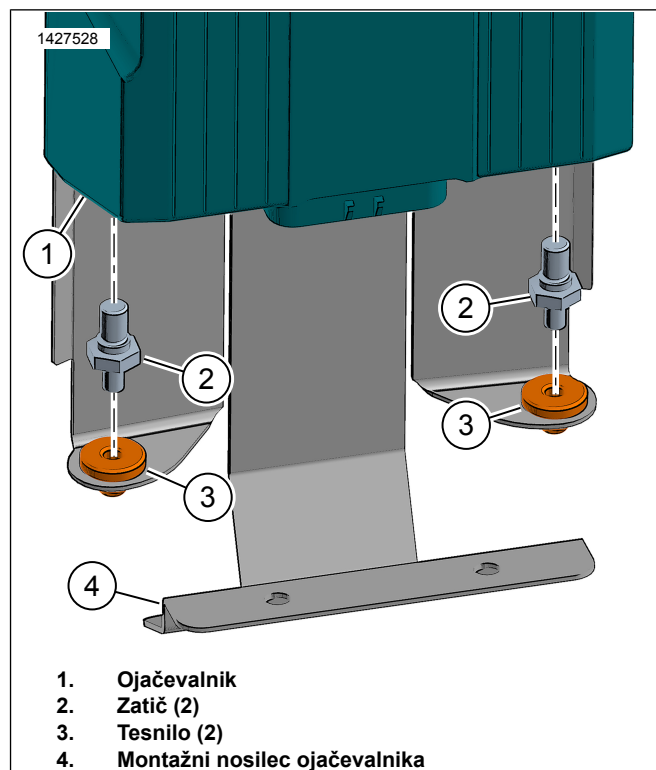
Slika 2. Šablona za levo sedežno torbo



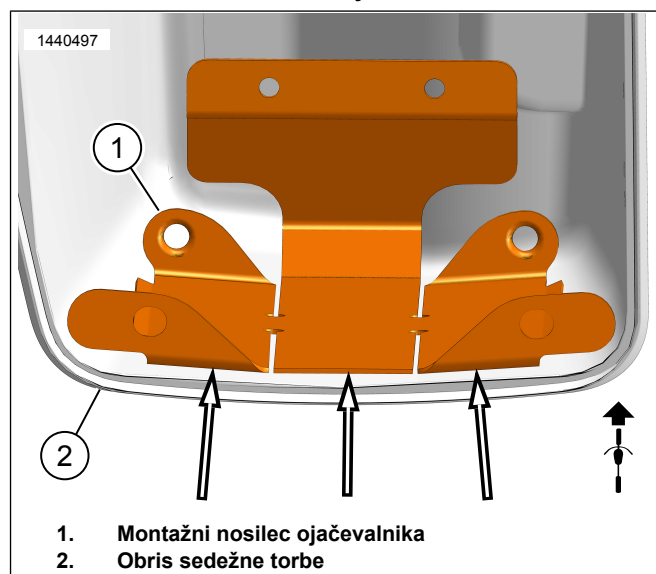
Slika 3. Notranji kabelski snop



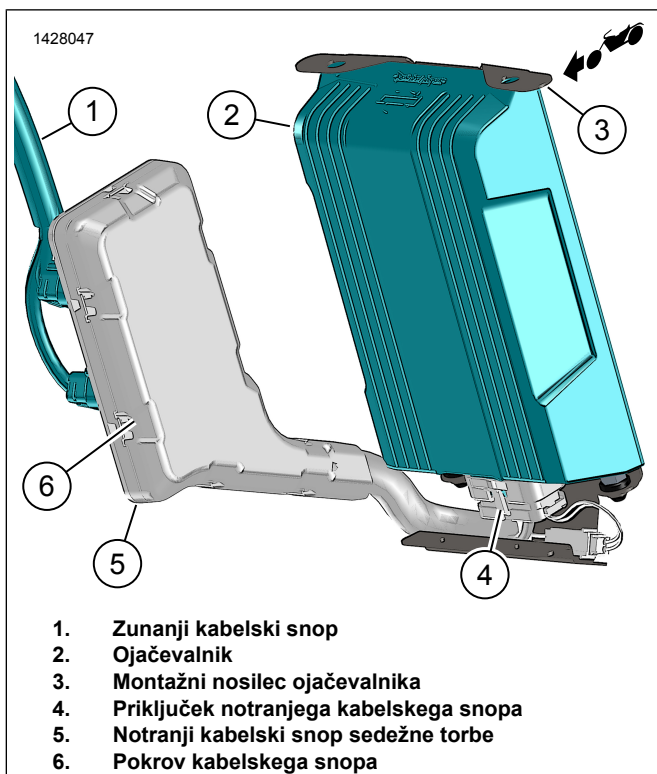
Slika 4. Namestitev montažnega nosilca



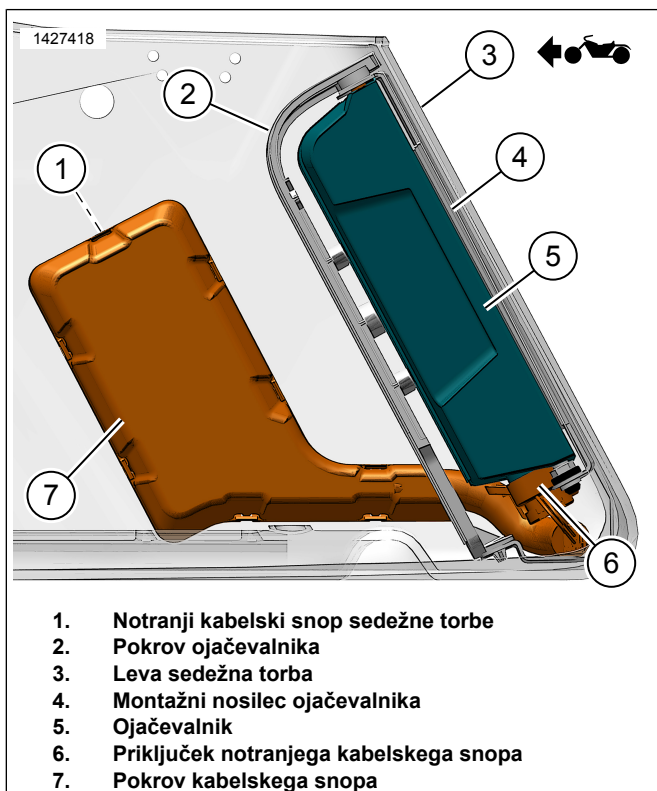
Slika 5. Zatič ojačevalnika



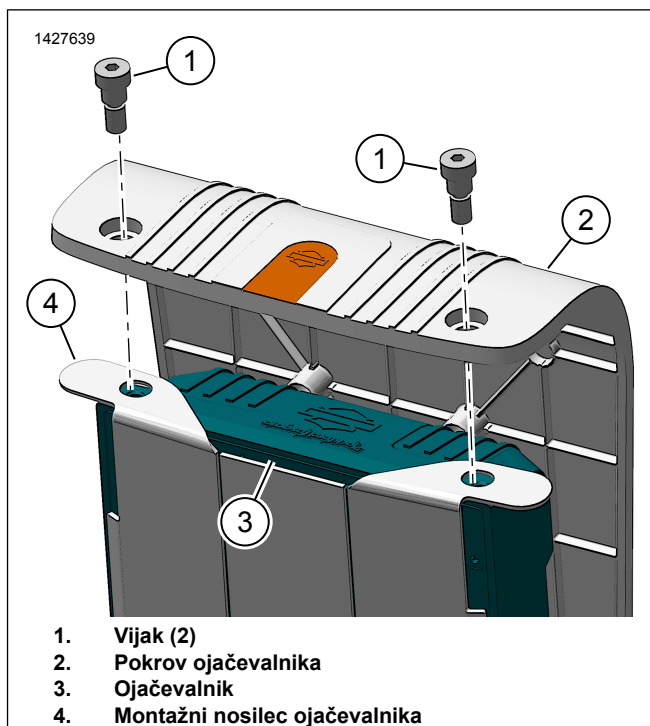
Slika 6. Obris sedežne torbe



Slika 7. Sestav ojačevalnika za levo sedežno torbo



Slika 8. Kabelski snop sedežne torbe z ojačevalnikom



Slika 9. Pokrov ojačevalnika

ZUNANJI KABELSKI SNOP

Touring 2014-2016

OPOMBA

Če nameščate sekundarni ojačevalnik s 6 ali 8 zvočniki, prek priklopljanjem najprej namestite vse komponente zvočnikov. Glejte informacijski list ustreznega kompleta za namestitev zvočnikov ali kabelskega snopa.

1. Glejte sliko 10. Napeljite zunanji kabelski snop sedežne torbe vzdolž okvirja. Kabelski snop s kabelskimi vezicami ohlapno namestite v sidrišča (1). Kabelskih vezic ne zategnite.
2. Namestite sedežno torbo, da preverite dolžino kabelskega snopa. Zagotovite dovolj dolžine za neovirano priklopitev na sedežno torbo.
3. Glejte sliko 11. Napeljite vejo kabelskega snopa [350A] (6) v območje prostora akumulatorja.

4. OPOMBA

Glejte sliko 12. Če sekundarni ojačevalnik **NI** nameščen, vstavite tesnilne zatiče (9) v pokrovček (8) in priklopite na priključek [350A] (7).

Če bo nameščen sekundarni ojačevalnik, priklopite [350A] (7) na priključek sekundarnega ojačevalnika.

Glejte sliko 12. Napeljite priključke podatkovne povezave (12, 13) proti območju desnega podstavka.

5. Glejte sliko 11. Napeljite elemente 1-5 pred akumulatorjem in proti desnemu pokrovu.
6. Priklopite negativni kabel akumulatorja (2).

7. Priključite pozitivni kabel akumulatorja (1).
8. Nosilec varovalke akumulatorja (3) pritrдите s kabelsko vezico.
9. Poiščite priključek za podatkovno povezavo [91A] v levem stranskem podstavku. Glejte servisni priročnik.

10. **OPOMBA**

NE odstranite priključka iz modula za nadzor karoserije (BCM). Če morate priključek BCM odklopiti, se prepričajte, da je glavna varovalka odstranjena.

Privzdignite zaklepni zavihek. Izvlecite BCM s pritrjenim priključkom iz levega stranskega podstavka.

11. Odstranite priključek [91A] iz podstavka.
12. Odstranite zaščitni pokrovček s priključka [91A].
13. Glejte sliko 12. Priklopite ohišje sive vtičnice na kabelskem snopu ojačevalnika [91B] (12) na priključek vozila [91A].
14. Postavite [91A] (13) iz zunanjega kabelskega snopa na vrh [91B]. Pritrdite s kabelskimi vezicami.
15. Prestavite zaščitni pokrovček z vozila [91A] na zunanji kabelski snop [91A].
16. Namestite BCM s priključkom, pritrjenim na levi stranski podstavek.
17. Glejte sliko 12. Namestite varovalko (4) v nosilec varovalke (3).
18. Preostali del kabla po potrebi pritrđite s kabelskimi vezicami.

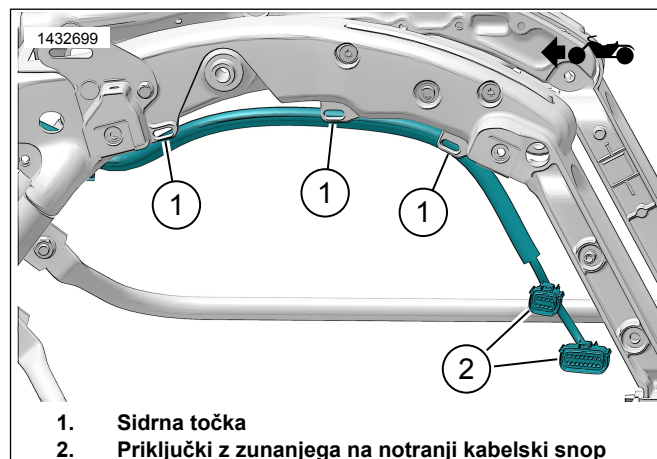
19. **OPOMBA**

Če pride težav z razmikom med nosilcem antene in zgornjim priključkom sedežne torbe, popustite nosilec antene in prestavite nosilec na podpori blatnika, da pridobite večji razmik.

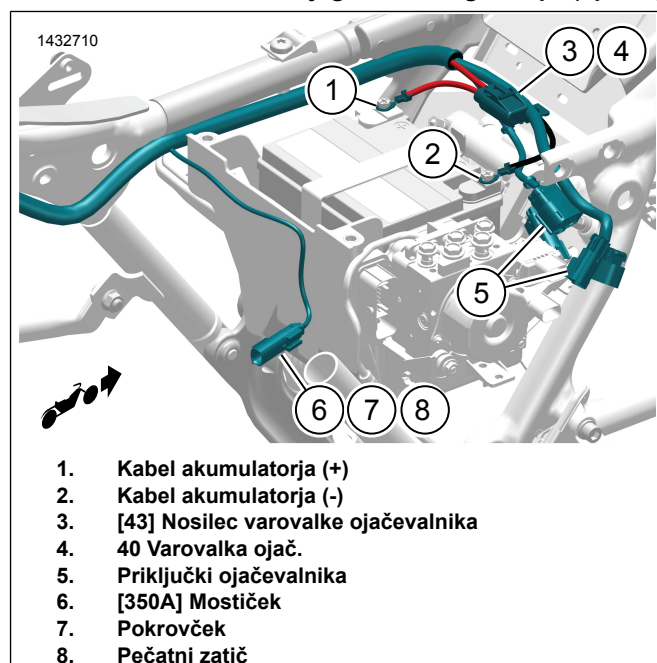
Prepričajte se, da je kabelski snop dovolj pritrjen, da ne more priti v stik s premikajočimi se deli.

Glejte sliko 10. Priključite zunanji kabelski snop sedežne torbe na notranji kabelski snop (2) na sedežni torbi.

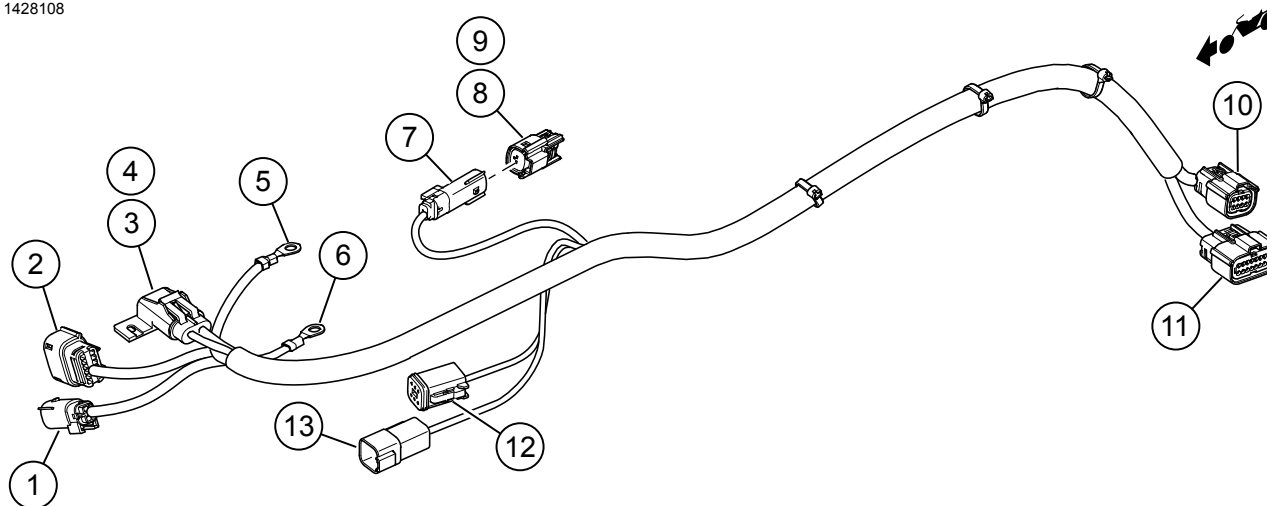
20. Namestite sedežno torbo na vozilo.



Slika 10. Namestitev zunanjega kabelskega snopa (tipična)



Slika 11. Namestitev zunanjega kabelskega snopa (tipična)



- | | |
|--|---|
| 1. [351A] Izhod zvoka (kanal 3,4) | 8. Pokrovček |
| 2. [349B] Vhod/izhod/omogočitev ojačevalnika | 9. Tesnilni zatič (2) |
| 3. [43] Nosilec varovalke ojačevalnika | 10. [288B_2] Priključek leve sedežne torbe (8 nožic) |
| 4. 40 Varovalka ojač. | 11. [288B_1] Priključek leve sedežne torbe (16 nožic) |
| 5. [005] Kabel akumulatorja (-) | 12. [91B] Priključek Data link |
| 6. [021] Kabel akumulatorja (+) | 13. [91A] Priključek Data link |
| 7. [350A] Mostiček A2B | |

Slika 12. Priključki za zunanji kabelski snop (2014-2016)

Touring 2017 in novejši

OPOMBA

Če nameščate sekundarni ojačevalnik s 6 ali 8 zvočniki, prek priklapljanjem najprej namestite vse komponente zvočnikov. Glejte informacijski list ustreznega kompleta za namestitev zvočnikov ali kabelskega snopa.

- Glejte sliko 10. Napeljite zunanji kabelski snop sedežne torbe vzdolž okvirja. Kabelski snop s kabelskimi vezicami ohlapno namestite v sidrišča (1). Kabelskih vezic ne zategnite.
- Namestite sedežno torbo, da preverite dolžino kabelskega snopa. Zagotovite dovolj dolžine za neovirano priključitev na sedežno torbo.

3. OPOMBA

Glejte sliko 13. Če sekundarni ojačevalnik **NI** nameščen, vstavite tesnilne zatiče (10) v pokrovček (11) in priklopite na priključek [350A] (9).

Če bo nameščen sekundarni ojačevalnik, priklopite na priključek sekundarnega ojačevalnika.

Glejte sliko 11. Napeljite vejo kabelskega snopa [350A] (6) v območje prostora akumulatorja.

4. OPOMBA

Za priključke zunanjega kabelskega snopa 2017 in novejši glejte tudi Slika 13.

Glejte sliko 11. Napeljite elemente (1-5) pred akumulatorjem in proti desnemu pokrovu.

- Priključite negativni kabel akumulatorja (2).
- Priključite pozitivni kabel akumulatorja (1).
- Nosilec varovalke akumulatorja (3) pritrдите s kabelsko vezico.
- Glejte sliko 12. Namestite varovalko (4) v nosilec varovalke (3).
- Preostali del kabla po potrebi pritrдите s kabelskimi vezicami.

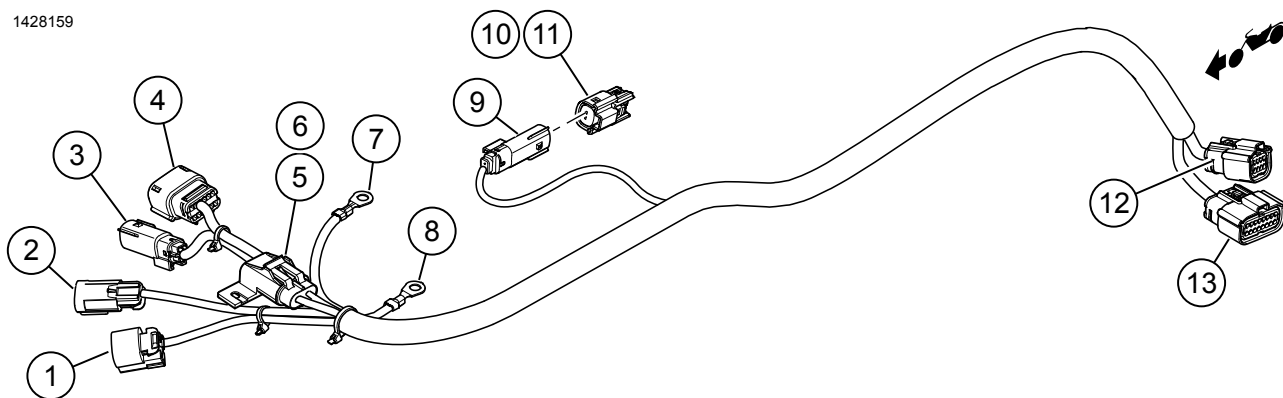
10. OPOMBA

Če pride težav z razmikom med nosilcem antene in zgornjim priključkom sedežne torbe, popustite nosilec antene in prestavite nosilec na podpori blatnika, da pridobite večji razmik.

Prepričajte se, da je kabelski snop dovolj pritrjen, da ne more priti v stik s premikajočimi se deli.

Glejte sliko 10. Priključite zunanji kabelski snop sedežne torbe na notranji kabelski snop (2) na sedežni torbi.

- Namestite sedežno torbo na vozilo.



- | | |
|--|---|
| 1. [319B] Priključek CAN | 8. [021] Kabel akumulatorja (+) |
| 2. [319A] Priključek CAN | 9. [350A] Mostiček A2B |
| 3. [351A] Izhod zvoka (kanal 3,4) | 10. Tesnilni zatič (2) |
| 4. [349B] Vhod/izhod/omogočitev ojačevalnika | 11. Pokrovček |
| 5. [43] Nosilec varovalke ojačevalnika | 12. [288B_2] Priključek leve sedežne torbe (8 nožic) |
| 6. 40 Varovalka ojač. | 13. [288B_1] Priključek leve sedežne torbe (16 nožic) |
| 7. [005] Kabel akumulatorja (-) | |

Slika 13. Priključki za zunanji kabelski snop (2017 in novejši)

KABELSKI SNOP KLJUČA BLUETOOTH (2014 - 2016)

OPOMBA

Ta postopek ne velja za modele FLHXSE.

Ključ Bluetooth je zvočna komunikacijska komponenta. V povezavi z aplikacijo H-D Audio lahko dodeli ojačevalnike in kanale zvočnikov ali izboljša zvok z razširitvijo frekvenčnega razpona z dodatnim izenačevalcem. Ključa **NI MOGOČE** uporabljati kot komunikacijsko napravo med vašim telefonom in radiem v vozilu.

Maska montirana na vilice

1. Glejte sliko 14. Namestite in napeljite kabelski snop ključa bluetooth pod oklepom.
2. Poiščite priključka vozila: [22-1] in [299].
 - a. Odklopite priključka.
3. Priključite kabelski snop ključa bluetooth na vozilo na priključke desnoručnih krmilnih elementov v podstavku pod radiem.
 - a. Kabelski snop ključa [22-1A] na kabelski snop vozila [22-1B].
 - b. Kabelski snop priključka [22-1B] na kabelski snop vozila [22-1A].
 - c. Kabelski snop ključa [299A] na kabelski snop vozila [299B].

OPOMBA

Po potrebi uporabite podaljšek za kabelski snop, št. dela 69200921.

- d. Kabelski snop ključa [299B] na kabelski snop vozila [299A]

4. Priklopite ključ bluetooth (1) na kabelski snop ključa bluetooth.
 - a. [353B] (2).
 - b. Pritrdite ključ (1) na podporo oklepa z dvojnimi varnostnimi trakovi (8).

5. **OPOMBA**

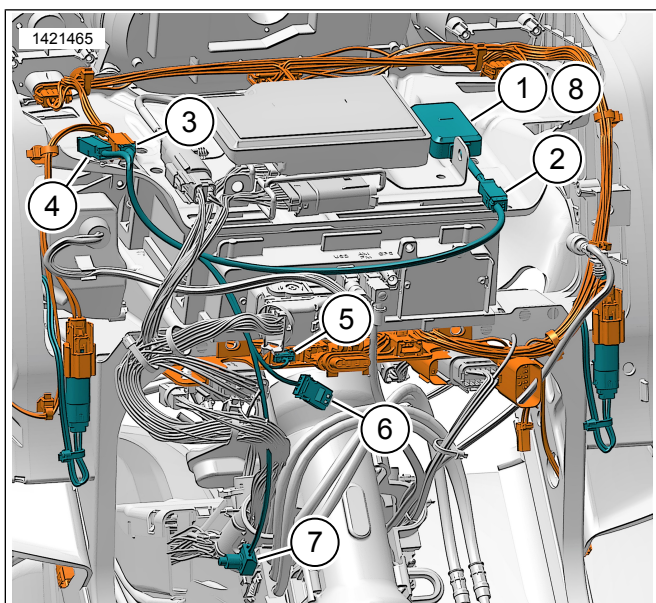
Komponento vozila Bluetooth lahko združite samo enkrat, razen če je dodana nova naprava Bluetooth ali zaradi okvare sistemske komponente.

Vmesnik Bluetooth (1) je mogoče seznanjati samo z eno mobilno napravo naenkrat. Seznanitev vmesnika lahko prekinete bodisi prek mobilne aplikacije ali s pritiskom na stikalo za seznanjanje (7) na kabelskem snopu.

Med vožnjo namestite stikalo za seznanitev (7) tako, da ga ni mogoče nenamerno vklopiti.

Usmerite in zavarujte stikalo za seznanjanje (7).

- a. Znotraj oklepa blizu krmilne glave.



1. Ključ Bluetooth
2. [353B] Priključek ključa Bluetooth
3. [299B] Priključek za dodatke
4. [299A] Priključek za dodatke
5. [22-1B] Priključek za desne krmilne elemente
6. [22-1A] Priključek za desne krmilne elemente
7. [PS] Parno stikalo
8. Dvojni varnostni trak

Slika 14. Kabelski snop v oklepu za ključ Bluetooth, montiran na okvir (2014-2016)

Maska montirana na okvir

1. Glejte sliko 15. Namestite in napeljite kabelski snop ključa bluetooth pod oklepom.
2. Poiščite priključka vozila: [243] in [299].
 - a. Odklopite priključka.
3. Priključite kabelski snop ključa bluetooth na vozilo.
 - a. Kabelski snop ključa [22-1A] na kabelski snop vozila [243B].
 - b. Kabelski snop ključa [22-1B] na pokrovček povratne zanke [243A].
 - c. Kabelski snop ključa [299B] na kabelski snop vozila [299A].

OPOMBA

Po potrebi uporabite podaljšek za kabelski snop, št. dela 69200921.

4. Priključite ključ bluetooth (8) na kabelski snop ključa bluetooth.
 - a. [353B] (7).
 - b. Pritrdite ključ (8) na podporo oklepa z dvojnimi varnostnimi trakom (9).

5. OPOMBA

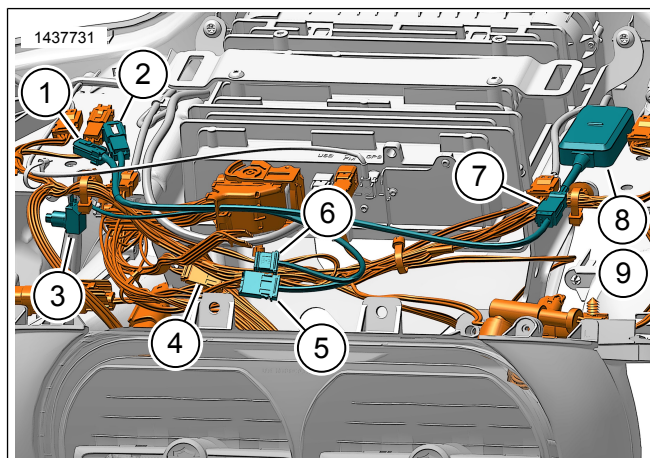
Komponento vozila Bluetooth lahko združite samo enkrat, razen če je dodana nova naprava Bluetooth ali zaradi okvare sistemske komponente.

Vmesnik Bluetooth (8) je mogoče seznaniti samo z eno mobilno napravo naenkrat. Seznanitev vmesnika lahko prekinete bodisi prek mobilne aplikacije ali s pritiskom na stikalo za seznanjanje (3) na kabelskem snopu.

Med delovanjem vozila namestite stikalo za seznanjanje (3) tako, da ga ni mogoče nenamerno vklopiti.

Usmerite in zavarujte stikalo za seznanjanje (3).

- a. Pod rešetko desnega zvočnika.



1. [299B] Priključek za dodatke
2. [299A] Priključek za dodatke
3. [PS] Parno stikalo
4. [243] Povratna zanka
5. [22-1B] Priključek za desne krmilne elemente
6. [22-1A] Priključek za desne krmilne elemente
7. [353B] Priključek ključa Bluetooth
8. Ključ Bluetooth
9. Dvojni varnostni trak

Slika 15. Kabelski snop ključa Bluetooth v oklepu, montiranem na okvir (2014-2016)

KABELSKI SNOP KLJUČA BLUETOOTH (2017 IN NOVEJŠI)

OPOMBA

Ta postopek je enak za modele CVO.

Ključ Bluetooth je zvočna komunikacijska komponenta. V povezavi z aplikacijo H-D Audio lahko dodeli ojačevalnike in kanale zvočnikov ali izboljša zvok z razširitvijo frekvenčnega razpona z dodatnim izenačevalcem. Ključa **NI MOGOČE** uporabljati kot komunikacijsko napravo med vašim telefonom in radijem v vozilu.

1. Glejte sliko 16. Namestite in napeljite kabelski snop ključa bluetooth.
2. Poiščite priključka vozila: [319] in [325].
 - a. Odklopite priključka s pokrova in zaključnega upora.

3. **Ile modeli FLHXSE/FLTRXSE letnika 2021 in kasnejši:**

- a. Priključite kabelski snop ključa [319B] na vozilo [319A].
- b. Priključite kabelski snop ključa [319B] na pokrovček zaključnega upora.

4. **OPOMBA**

Po potrebi uporabite podaljšek kabelskega snopa s št. dela 69201706.

Priključite kabelski snop ojačevalnika na vozilo.

- a. Kabelski snop ojačevalnika [319A] na vozilo [319B].

5. Priključite kabelski snop ključa bluetooth na kabelski snop ojačevalnika in vozila.

- a. Kabelski snop ključa [319A] na kabelski snop ojačevalnika [319B].
- b. Kabelski snop ključa [319B] na pokrovček zaključnega upora [319A].
- c. Kabelski snop ključa [325A] na vozilo [325B].

OPOMBA

Po potrebi uporabite podaljšek kabelskega snopa s št. dela 69201706.

6. Priključite ključ bluetooth (1) na kabelski snop ključa bluetooth.

- a. [353B] (2).

- b. Pritrdite ključ (1) na zadnjo stran desnega pokrova z dvojnimi varnostnimi trakovi (7).

7. **OPOMBA**

Komponente bluetooth se z vozilom seznanijo samo enkrat, razen če se doda nova komponenta bluetooth oziroma v primeru okvare komponente sistema.

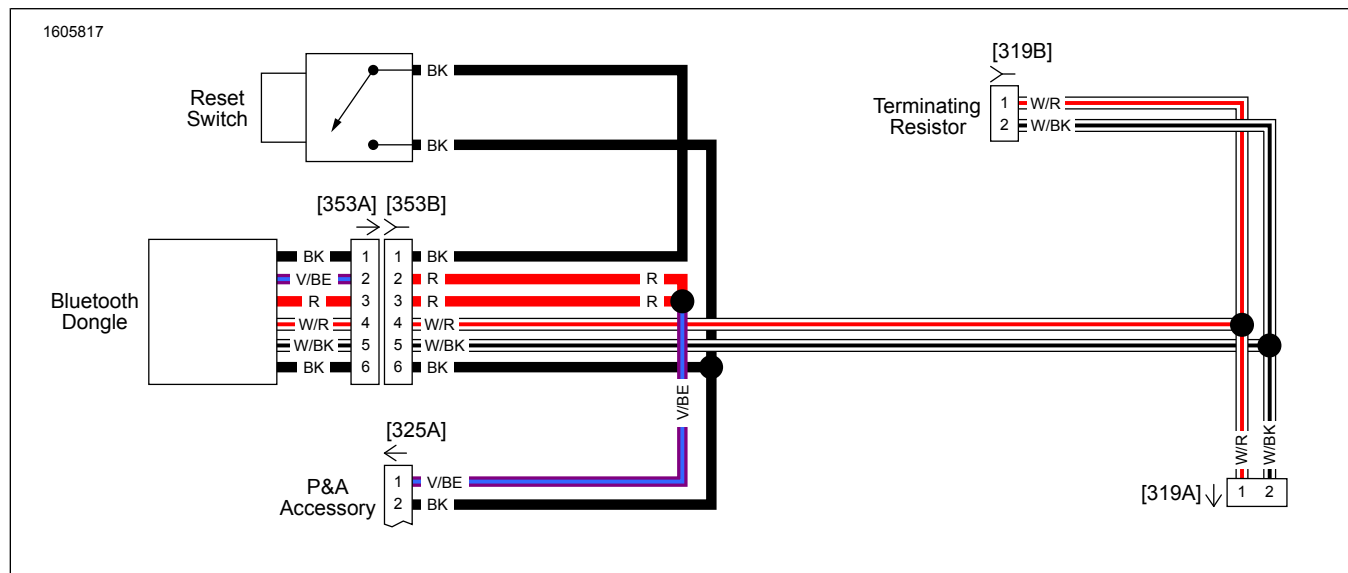
Vmesnik Bluetooth (1) je mogoče seznanjati samo z eno mobilno napravo naenkrat. Seznanitev vmesnika lahko prekinete bodisi prek mobilne aplikacije ali s pritiskom na stikalo za seznanjanje (3) na kabelskem snopu.

Med delovanjem vozila namestite stikalo za seznanjanje (3) tako, da ga ni mogoče nenamerno vklopiti.

Napeljite in pritrdite stikalo za seznanjanje (3).

- a. **Montiran na okvir:** pod rešetko desnega zvočnika.

- b. **Montiran na vilice:** pod desnim pokrovom.



Slika 16. Kabelski snop ključa Bluetooth (2017 in novejši) (tipični)

PAS ZA VMESNIK BLUETOOTH (LETNIK 2021 IN KASNEJŠI FLHXSE/FLTRXSE)

Ključ Bluetooth je zvočna komunikacijska komponenta. V povezavi z aplikacijo H-D Audio lahko dodeli ojačevalnike in kanale zvočnikov ali izboljša zvok z razširitvijo frekvenčnega razpona z dodatnim izenačevalcem. Ključa **NI MOGOČE** uporabljati kot komunikacijsko napravo med vašim telefonom in radijem v vozilu.

1. Ločen nakup ključa Bluetooth Harley-Davidson, kabelskega snopa za ključ Bluetooth in dvojnega varnostnega traku. Glejte zahteve za namestitve v SPLOŠNO .

2. Za postopek namestitve glejte KABELSKI SNOP KLJUČA BLUETOOTH (2017 IN NOVEJŠI).

PRIKLJUČKI ZVOČNIKOV

OPOMBA

Če zvočniki v sedežnih torbah **OBSTAJAJO**, priključite kabelski snop zvočnika v levi sedežni torbi na [351A].

Če obstaja samo primarni ojačevalnik **BREZ** zvočnikov v sedežnih torbah, se lahko Tour-Pak ali zvočniki v spodnjem oklepu priključijo na [351A].

Če zvočnikov v sedežnih torbah **NI**, vendar obstaja sekundarni ojačevalnik, se lahko Tour-Pak in/ali zvočniki v spodnjem oklepu priklopijo na [351a] ali [352a_1] ali [352a_2].

Kanal 1 in 2

Oklep: Montiran na vilice ali okvir

1. Glede napeljave in priključkov, povezanih s kompletom, glejte komplet za namestitvev zvočnikov v oklepu.
2. **Kanal 1:** levi zvočnik v oklepu.
3. **Kanal 2:** desni zvočnik v oklepu.
4. Priklopite zvočnik v oklepu s kabelskim snopom na zunanji kabelski snop [349B].

Kanala 3 in 4

Spodnji oklepi, pokrovi sedežnih torb ali Tour Pak

1. Glede napeljave in priključkov, povezanih s kompletom, glejte ustrezen komplet za namestitvev zvočnikov.
2. **Kanal 3:** levi zvočnik.
3. **Kanal 4:** desni zvočnik.
4. **OPOMBA**
Povezava na [351A] se izvede na sedežno torbo, tour-pak ali spodnji oklep.

Priključite kabelske snope ustreznih kompletov na zunanji kabelski snop [351A].

Preglednica 3. Dodelitve kanalov ojačevalnika

Dodelitve	Kanali	Zvočniki v maski	Zvočniki torba	Zvočniki Tour-Pak	Zvočniki v spodnji maski
Primarni ojačevalnik	1 in 2	X			
	3 in 4		X	X	X

NASTAVITEV APLIKACIJE

OPOMBA

Komponento vozila Bluetooth lahko združite samo enkrat, razen če je dodana nova naprava Bluetooth ali zaradi okvare sistemske komponente.

Vmesnik Bluetooth je mogoče seznaniti samo z eno mobilno napravo naenkrat. Seznanitev vmesnika lahko prekinete bodisi prek mobilne aplikacije ali s pritiskom na stikalo za seznanjanje na kabelskem snopu.

Če pozabite Osebna identifikacijska številka (PIN) ali se zaklene in ga je potrebno ponastaviti, pritisnite in za 3 sekunde pridržite »stikalo za seznanitev ali ponastavitev« (glejte Slika 16, točka 3), da ponastavite kodo PIN. Ponovno povežite s ključem Bluetooth v aplikaciji H-D Audio, da nastavite novo kodo PIN.

1. **Unresolved graphic link (id=39810-100120)** Dostop do zvočnega sistema.
 - a. Seznanite napravo (1) s sistemom.
 - b. Dostop do menijev aplikacij (2), da nastavite zvočni sistem vozila. {0} (Stran ?)
2. **Unresolved graphic link (id=39810-100121)** Zaslona glavnega menija.
 - a. Ikona glavnega menija (1).
 - b. Ponastavitev ali sprememba varnostne osebne identifikacijske številke (PIN) (2).
 - c. Urejanje in preimenovanje sistema (3).
 - d. Osebna prilagoditev glavnega menija s sliko vašega motocikla (4).
3. **Unresolved graphic link (id=39810-100122)** Zaslona menija za nastavitve.
 - a. Ikona menija za nastavitve (1).
 - b. Uporabite za optično branje kode QR (2) na iSheet.
 - c. Ročna nastavitvev za zvočnike stopnje 1 ali 2, mesto zvočnika in šum za dodelitvev mest zvočnikov. {0} (Stran ?)
4. **Unresolved graphic link (id=39810-100123)** Zaslona za nastavitvev izenačevalnika.
 - a. Ikona za nastavitvev izenačevalnika (1)
 - b. Uglasitev frekvenc 7-pasovnega izenačevalnika (2).
 - c. Izbire izenačevalnika po meri ali prednastavljene izbire (3). {0} (Stran ?)
5. **Unresolved graphic link (id=39810-100124)** Zaslona diagnostičnega menija.
 - a. Ikona diagnostičnega menija (1) prikaže stanje zvočnega sistema.
 - b. Odpiranje zaslona za preskušanje zvočnikov (2).
 - c. Osvežitev stanja zvočnika in ojačevalnika (3) po popravilu sestavnega dela.
 - d. Izbira zvočnika za preskušanje s šumom (4) in preskušanje delovanja.

- e. Vrnitev na zaslon diagnostičnega menija (5).

DOPOLNITE

1. **Oklep, montiran na okvir:**
 - a. Namestite rešetko zvočnika.
 - b. Namestite zunanjo masko.
2. **Oklep, montiran na vilice:**
 - a. Namestite vetrobran.
 - b. Namestite zunanjo masko.
 - c. Namestite armaturno ploščo.
3. Namestite podstavek spodnjega opornika.
4. Namestite zgornji podstavek.
5. Namestite levi podstavek.
6. Montirajte rezervoar z gorivom.
7. Montirajte sedež.
8. Namestite glavno varovalko.
9. Namestite stranske pokrove.
10. Namestite torbe.