

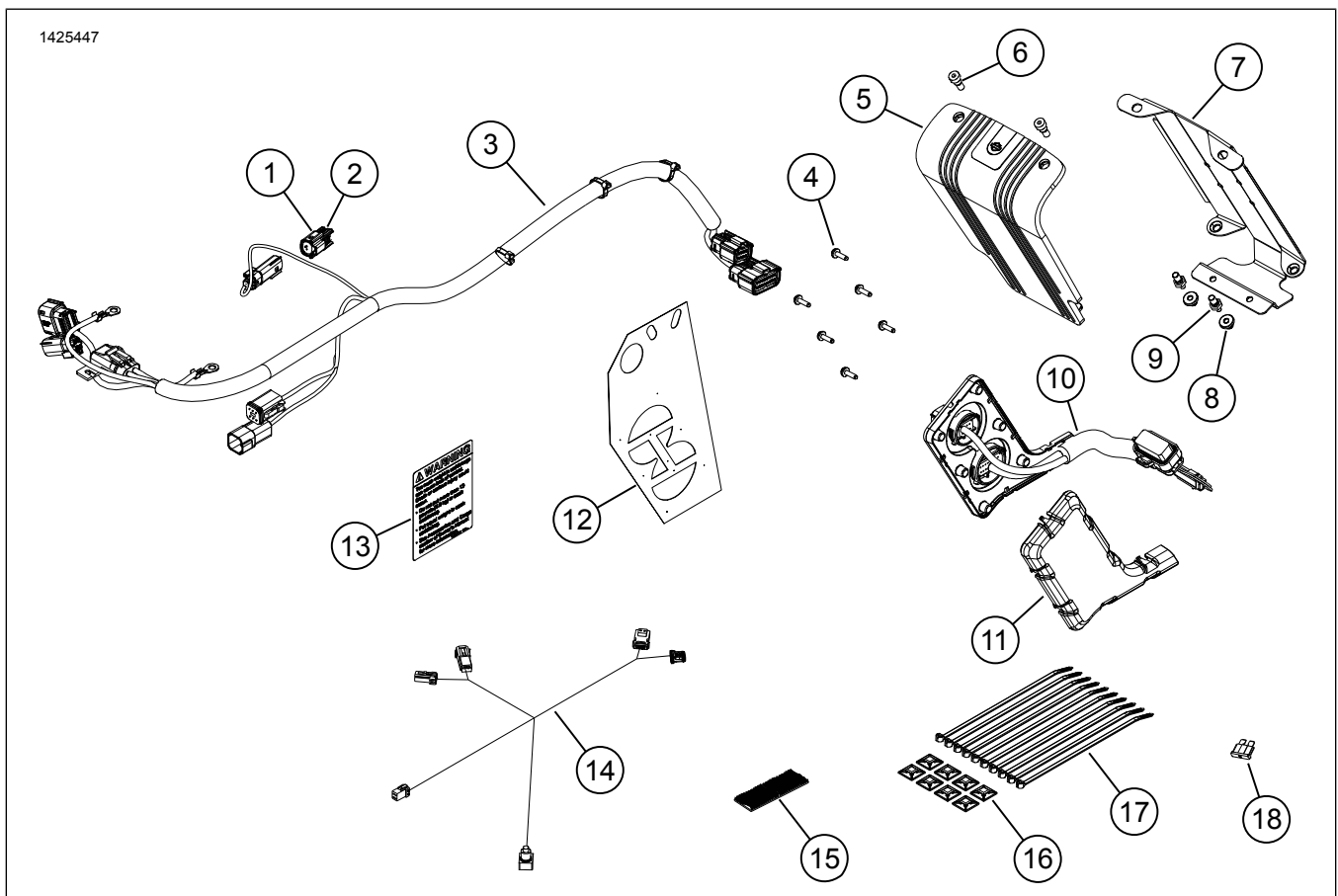


КОМПЛЕКТ ДЛЯ ВСТАНОВЛЕННЯ ГОЛОВНОГО (АРТ. 76000974 ТА 76001045)

Таблиця 1.

Аудіо Harley-Davidson на платформі Rockford Fosgate®		
Комплекти	Пропоновані інструменти	Рівень кваліфікації
76000974, 76001045	Захисні окуляри, динамометричний ключ, дріль, комплект свердел (а саме 13/64 або 0,203 дюйма), малярна стрічка, інструмент для видалення задирок, ізопропіловий спирт, чиста ганчірка, пилка для отворів 2 1/2 дюйма	

ВМІСТ КОМПЛЕКТУ



Малюнок 1. Запчастини, що обслуговуються: Комплект головного підсилювача

Таблиця 2. Список запасних частин: Комплект головного підсилювача

<input checked="" type="checkbox"/>	Поз.	Кількість	Опис	Part No.	Примітки:
<input type="checkbox"/>	1	1	Роз'єм двоконтактний	69200271	
<input type="checkbox"/>	2	2	Ущільнення контакту	72473-07	
<input type="checkbox"/>	3	1	Джгут сідлової сумки, зовнішній	Не продаються окремо	
<input type="checkbox"/>	4	6	Гвинт із напівкруглою головкою TORX™, T15	10200065	
<input type="checkbox"/>	5	1	Кришка підсилювача	76000994	
<input type="checkbox"/>	6	2	Гвинт із головкою з поглибленням під ключ, 1/4-20	10201064	
<input type="checkbox"/>	7	1	Монтажний кронштейн підсилювача, ліва сідлова сумка	76001004	
<input type="checkbox"/>	8	2	Кільцеве ущільнення, монтажний кронштейн підсилювача	12100052	
<input type="checkbox"/>	9	2	Шпилька, 1/4-20	12600305	
<input type="checkbox"/>	10	1	Джгут сідлової сумки, внутрішній	Не продаються окремо	
<input type="checkbox"/>	11	1	Кришка джгута	76000995	
<input type="checkbox"/>	12	1	Шаблон для свердління	76001009	
<input type="checkbox"/>	13	1	Етикетка, ємність сідлової сумки	14002201	
<input type="checkbox"/>	14	1	Джгут електронного ключа Bluetooth®	69202641 69202657	Моделі Touring 2017 року та пізніші Моделі Touring 2014-2016 років
<input type="checkbox"/>	15	1	Стрічка Dual lock	76434-06	
<input type="checkbox"/>	16	8	Фіксатор для дроту	69200342	
<input type="checkbox"/>	17	10	Хомут	10006	
<input type="checkbox"/>	18	1	Запобіжник, 40 А	72371-95	

ПРИМІТКА

Переконайтеся в наявності всього вмісту в комплекті перед встановленням або видаленням елементів з транспортного засобу.

ЗАГАЛЬНІ ВІДОМОСТІ

ПРИМІТКА

Нещодавно встановлена аудіо-система і динаміки будуть відтворювати аудіо, лише за умови їхнього налаштування у аудіо-програмі Harley-Davidson або авторизованим дилером Harley-Davidson.

ПРИМІТКА

Різні покоління динаміків, підсилювачів і проводки для мотоциклів Harley-Davidson не були розроблені або протестовані для сумісної роботи. Будь ласка, зверніться до каталогу запчастин та аксесуарів щодо рекомендацій з підбору та проконсультуйтеся з вашим дилером, щоб забезпечити оптимальну продуктивність і сумісність.

Ключ Bluetooth є компонентом аудіо-зв'язку. У поєднанні з програмою H-D Audio він може вибирати підсилювачі та

акустичні канали або підвищувати якість звуку шляхом розширення діапазону частот за допомогою додаткового еквайзера. **Ключа не можна** використовувати як пристрій зв'язку між телефоном і радіо мотоцикла.

Моделі

Відомості щодо сумісності з конкретними моделями див. у роздрібному каталозі запчастин та аксесуарів або розділі "Частини та аксесуари" на веб-сайті www.harley-davidson.com (лише англійською мовою).

Переконайтеся, що ви використовуєте останню версію інструкції, яка доступна на сайті: h-d.com/isheets

Зв'яжіться з клієнтською підтримкою Harley-Davidson за номером 1-800-258-2464 (лише США) або 1-414-343-4056.

Електричне перевантаження

▲ ПОПЕРЕДЖЕННЯ

Установлюючи будь-які електричні аксесуари, не перевищуйте максимальний номінал за силою струму для запобіжника чи автоматичного вимикача, що забезпечують захист ланцюга, у конструкцію якого вносяться зміни. Перевищення максимального номіналу за силою струму може призвести до несправності електричного обладнання, а відтак до смерті або серйозних травм. (00310a)

ПОВІДОМЛЕННЯ

Є можливість перевантажити систему зарядки автомобіля, додавши занадто багато електричних аксесуарів. Якщо всі електричні аксесуари під час роботи споживають енергію в обсязі, який не здатна генерувати система заряджання транспортного засобу, це може призвести до розряджання акумулятора й пошкодження електричної системи транспортного засобу. (00211d)

Цей комплект вимагає на 8 Амперів більше току від електромережі.

Вимоги щодо інсталяції

Завантажте програму Harley-Davidson Audio.

Цей комплект може використовуватися в поєднанні з іншими комплектами аудіосистем Harley-Davidson на платформі Rockford Fosgate® .

Для правильного встановлення монтажного кронштейна підсилювача на поверхню сидлової сумки адгезійної речовини після приклеювання слід дати висохнути протягом принаймні 24 годин.

У разі встановлення додаткового підсилювача, що працює із 6 або 8 динаміками, спершу треба встановити компоненти динаміків і вже після цього здійснювати підключення. Див. відповідну інструкцію з встановлення комплекту динаміка або джгута.

Цей джгут призначений для використання ЛИШЕ на моделях аудіосистем Harley-Davidson 2014 року і пізніших .

Ці вироби можна придбати в місцевого дилера Harley-Davidson:

- **Для моделей FLHTKSE, FLTRUSE і Touring 2014 року і пізніших:** для встановлення цього комплекту, можливо, знадобиться окремо придбати комплект додаткового підсилювача Harley-Davidson (арт. 76000975). Це залежить від того, чи встановлено шість або більше динаміків і яким чином призначені канали підсилювача.
- **Для моделей FLHTKSE, FLTRUSE і Touring 2014 і 2016 року:** можливо, знадобиться окремо придбати подовжувальний джгут живлення Harley-Davidson (арт. 69200921). Використовуйте, якщо на мотоциклі встановлено кілька електричних аксесуарів.
- **Для моделей FLHTKSE, FLTRUSE і Touring 2017 року і пізніших:** можливо, знадобиться окремо придбати подовжувальний джгут живлення Harley-Davidson (арт. 69201706). Використовуйте, якщо на мотоциклі встановлено кілька електричних аксесуарів.

- **Для моделей FLHTKSE, FLTRUSE і Touring 2014 року і пізніших:** для встановлення цього комплекту необхідно окремо придбати головний підсилювач Harley-Davidson і комплект електронного ключа (артикул 76000997).
- **Для моделей FLHXSE і FLTRXSE 2021 року й пізніших:** для встановлення цього комплекту необхідно окремо придбати електронний ключ Bluetooth Harley-Davidson (артикул 41000771). Для використання з аудіопрограмою Harley-Davidson.
- **Для моделей FLHXSE і FLTRXSE 2021 року і пізніших:** для встановлення цього комплекту необхідно окремо придбати монтажну стрічку Dual Lock Harley-Davidson (артикул 76434-06).

▲ ПОПЕРЕДЖЕННЯ

Правильно встановіть цей комплект, щоб гарантувати безпеку водія та пасажирів. Виконуючи процедури, дотримуйтеся відповідного посібника з обслуговування. Якщо ви нездатні виконати цю процедуру або у вас немає потрібних інструментів, для встановлення зверніться до дилера Harley-Davidson. Неправильне встановлення цього комплекту може призвести до смерті або серйозних травм. (00333b)

Рекомендується установка технічним спеціалістом у дилера Harley-Davidson.

ПІДГОТОВКА

ПРИМІТКА

Ця інструкція є частиною інформації, вміщеної в посібник з технічного обслуговування. Інструкції з технічного обслуговування для цього року/цієї моделі мотоцикла необхідні для встановлення цього комплекту. Посібники іншими мовами можна отримати в дилера Harley-Davidson.

1. Зніміть сидлові сумки.
2. Зніміть бічні кришки.
3. Вийміть основний запобіжник.
4. Зніміть сидіння.
5. Видаліть бак для пального.
6. Видаліть ліву касету.
7. Зніміть верхню касету.
8. Видаліть нижню касету каркаса.
9. **Обтічник, монтований на вилку:**
 - a. Зніміть вітрове скло.
 - b. Вийміть зовнішній обтічник
 - c. Видаліть панель приладів.
10. **Обтічник, монтований на раму:**
 - a. Видаліть решітку динаміка.

- b. Вийміть зовнішній обтічник

СІДЛОВА СУМКА

ПРИМІТКА

Будьте дуже обережні, щоб не пошкодити фарбовану поверхню.

1. Див. Рисунок 2. Розташуйте шаблон для свердління (1) на лівій сідловій сумці (2).

- a. Зафіксуйте шаблон клейкою стрічкою.

2. ПРИМІТКА

Не модифікуйте праву сідлову сумку.

Див. Рисунок 2. Модифікуйте ліву сідлову сумку (2).

- a. Позначте місця свердління на шаблоні.

- b. **Внутрішні отвори для джгутів:** скористайтеся пилкою для отворів 2 1/2 дюйма.

- c. **Отвори під гвинти:** скористайтеся свердлом 5,15 мм (13/64 дюйма).

- d. Див. Рисунок 3. Зріжте матеріал, щоб закруглити краї (3).

- e. Злегка відшліфуйте, щоб видалити задирки.

- f. Очистьте всі поверхні корпусу за допомогою 50-70% ізопропілового спирту та 30-50% дистильованої води. Дайте їй повністю висохнути.

3. Див. Рисунок 1. Установіть етикетку з ємністю сідлової сумки (13).

- a. Наклейте на наявну етикетку.

4. Див. Рисунок 5. Установіть кільцеве ущільнення (3) у монтажний кронштейн підсилювача (4).

5. Установіть шпильку (2) у підсилювач (1). Затягніть.

Крутний момент: 9–12 N·m (80–106 **in-lbs**) Шпилька підсилювача

6. Див. Рисунок 7. Під'єднайте роз'єм внутрішнього джгута (4) до підсилювача (2).

7. Установіть підсилювач (2) у монтажний кронштейн підсилювача (3).

8. Див. Рисунок 9. Установіть кришку підсилювача (2).

9. Вкрутіть гвинти (1). Затягніть.

Крутний момент: 9–12 N·m (80–106 **in-lbs**) Гвинт кришки підсилювача

10. Див. Рисунок 7. Установіть кришку джгута проводки (6).

11. Див. Рисунок 3. Установіть внутрішній джгут (2).

12. ПРИМІТКА

Якщо розмір внутрішнього джгута не збігається з розміром отворів у сідловій сумці, збільште отвори, скориставшись свердлом діаметром до 6,35 мм (1/4 дюйма). Видаліть задирки та почистьте сідлову сумку.

Вкрутіть гвинти (1). Затягніть.

Крутний момент: 1,1–1,5 N·m (10–13 **in-lbs**) Гвинти внутрішнього джгута

13. Див. Рисунок 8. Установіть збірку монтажного кронштейна підсилювача.

- a. Див. Рисунок 4. Перевірте прилягання збірки монтажного кронштейна. Кронштейн має розташовуватися прямо, бути відцентрованим і якомога ближче до дна сідлової сумки.

- b. Див. Рисунок 6. Скористайтеся прорізами в монтажному кронштейні (1), щоб зігнути його по контуру сідлової сумки (2) так, щоб він не хитався. Це забезпечить кращий контакт та приклеювання стрічки. Не знімайте захисну смужку зі стрічки на цьому етапі.

- c. Див. Рисунок 4. Остаточо перевірте прилягання кронштейна, переконавшись що він розташований прямо, відцентрований та перебуває якомога ближче до дна сідлової сумки.

- d. Позначте місце монтажу маркером, малярною стрічкою або олівцем.

ПРИМІТКА

Див. Рисунок 7. Переконайтеся, що джгути прокладено в ділянку під підсилювачем без згинів або перекручувань. Джгути не мають стягувати кришку джгута (6) з внутрішнього джгута (5).

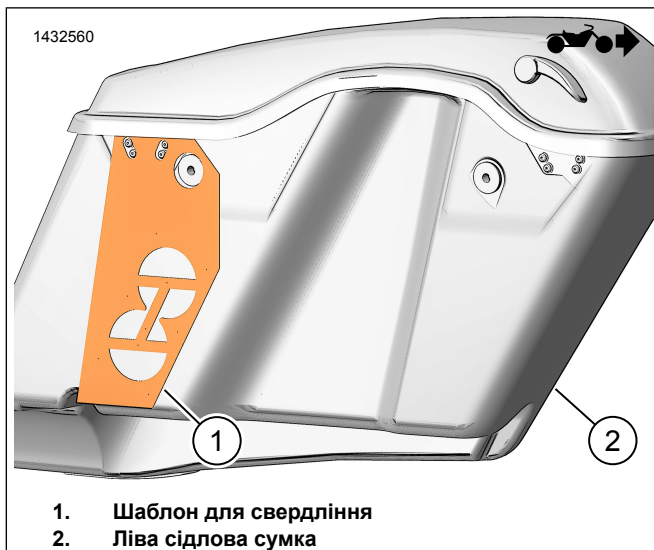
- e. Зніміть захисну смужку зі збірки монтажного кронштейна.

ПРИМІТКА

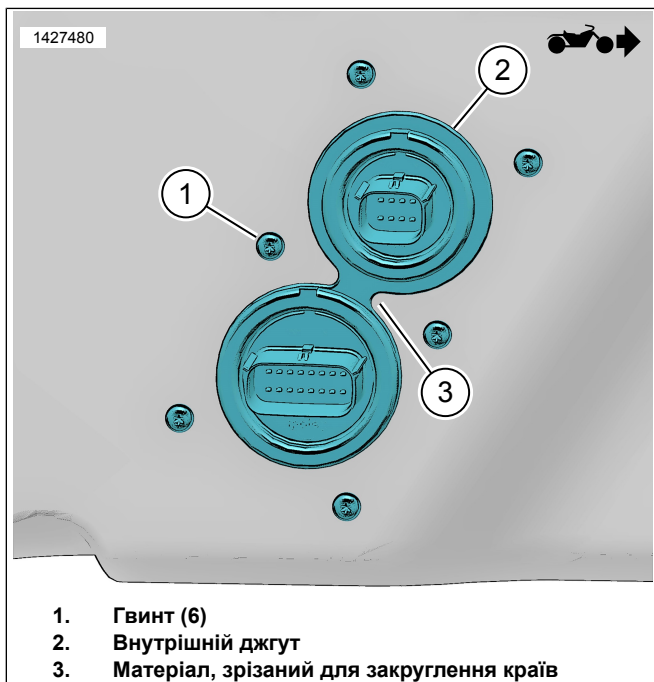
Після того як кронштейн буде приклеєно, його буде дуже важко зняти, не пошкодивши кронштейн.

- f. Установіть збірку монтажного кронштейна на позначене місце.

- g. Поставте сідлову сумку на торець та дайте клейовій речовині висохнути протягом принаймні 24 годин.



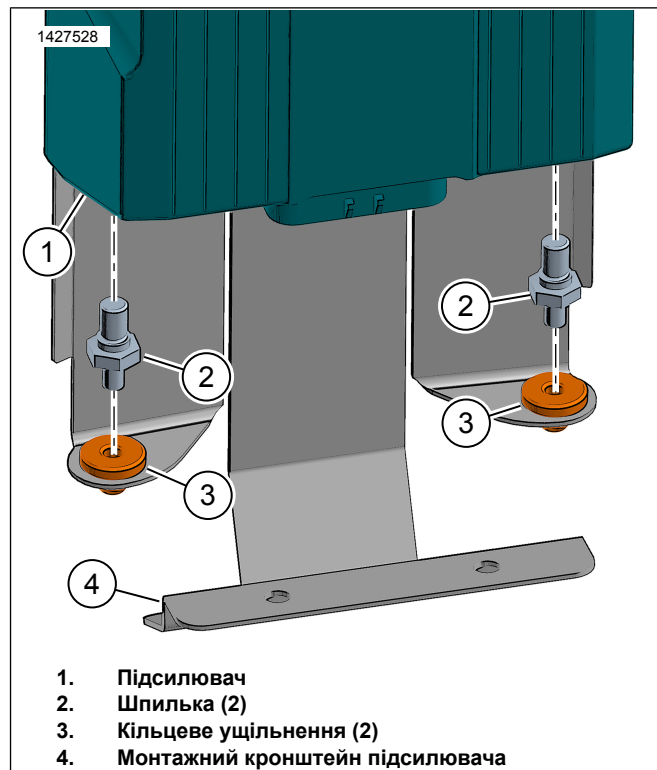
Малюнок 2. Шаблон для лівої сідлової сумки



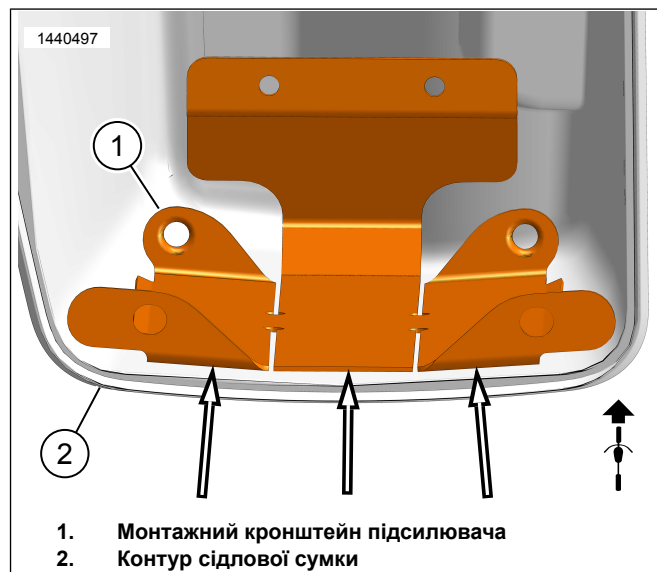
Малюнок 3. Внутрішній джгут



Малюнок 4. Установлення монтажного кронштейна



Малюнок 5. Шпилька підсилювача



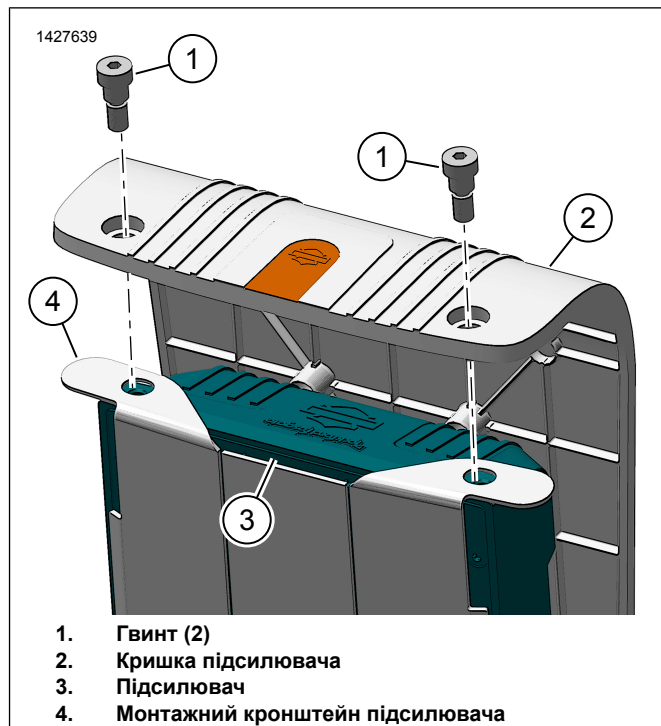
Малюнок 6. Контур сідлової сумки



Малюнок 7. Збірка підсилювача лівої сидлової сумки



Малюнок 8. Джгут сидлової сумки з підсилювачем



Малюнок 9. Кришка підсилювача

ЗОВНІШНІЙ ДЖГУТ

Моделі Touring 2014–2016 рр.

ПРИМІТКА

У разі встановлення додаткового підсилювача, що працює із 6 або 8 динаміками, спершу треба встановити компоненти динаміків і вже після цього здійснювати підключення. Див. відповідну інструкцію з устанавлення комплекту динаміка або джгута.

1. Див. Рисунок 10. Прокладіть зовнішній джгут сидлової сумки вздовж рами. Вільно прикріпіть джгут хомути до точок кріплення (1). Не затягуйте хомути.
2. Установіть сидлову сумку, щоб перевірити довжину джгута. Залиште достатню довжину, щоб під'єднання до сидлової сумки відбувалося без зусиль.
3. Див. Рисунок 11. Прокладіть [350A] (6) відгалуження джгута до ділянки акумуляторного відсіку.

4. ПРИМІТКА

Див. Рисунок 12. Якщо додатковий підсилювач **НЕ** встановлено, вставте ущільнювальні контакти (9) у ковпачок (8) і під'єднайте до роз'єму [350A] (7).

Якщо буде встановлено додатковий підсилювач, під'єднайте [350A] (7) до роз'єму додаткового підсилювача.

Див. Рисунок 12. Прокладіть роз'єми каналу передачі даних (12, 13) у напрямку ділянки лівої касети.

5. Див. Рисунок 11. Прокладіть елементи 1-5 перед акумулятором у напрямку правої бічної кришки.
6. Під'єднайте негативний кабель (2) акумулятора.

7. Під'єднайте позитивний кабель (1) акумулятора.
8. Зафіксуйте тримач запобіжника підсилювача (3) хомутом.
9. Знайдіть роз'єм каналу передачі даних [91A] у лівій касеті. Див. посібник з обслуговування.

10. **ПРИМІТКА**

НЕ від'єднуйте роз'єм від блока керування бортовими системами. Якщо є потреба у від'єднанні роз'єму блока керування бортовими системами, видаліть головний запобіжник.

Підніміть кріпильну лапку. Вийміть блок керування бортовими системами з під'єднаним роз'ємом із лівої касети.

11. Вийміть роз'єм [91A] з касети.
12. Зніміть захисний ковпачок із роз'єму [91A].
13. Див. Рисунок 12. Під'єднайте сіру розетку на джгуті підсилювача [91B] (12) до роз'єму транспортного засобу [91A].
14. Розташуйте [91A] (13) зовнішнього джгута зверху [91B]. Закріпіть за допомогою хомутів.
15. Установіть захисний ковпачок від [91A] транспортного засобу на [91A] зовнішнього джгута.
16. Установіть блок керування бортовими системами з під'єднаним роз'ємом у ліву касету.
17. Див. Рисунок 12. Установіть запобіжник (4) у тримач запобіжника (3).
18. Закріпіть залишок джгута за допомогою хомутів залежно від необхідності.

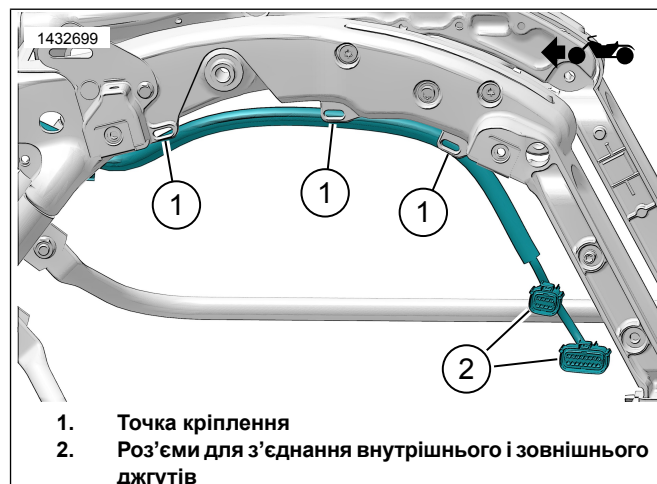
19. **ПРИМІТКА**

Якщо виникає проблема з недостатнім проміжком між кронштейном антени і верхнім роз'ємом сідлової сумки, послабте кріплення кронштейна антени і перемістіть кронштейн на опору крила, щоб збільшити проміжок.

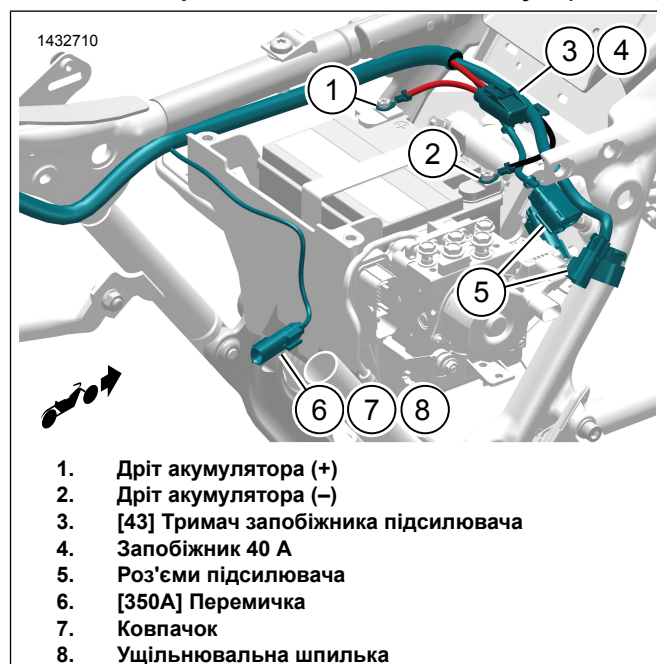
Щоб запобігти контакту джгута з рухомими частинами, переконайтеся, що джгут надійно закріплений.

Див. Рисунок 10. Під'єднайте зовнішній джгут сідлової сумки до внутрішнього джгута (2) на сідловій сумці.

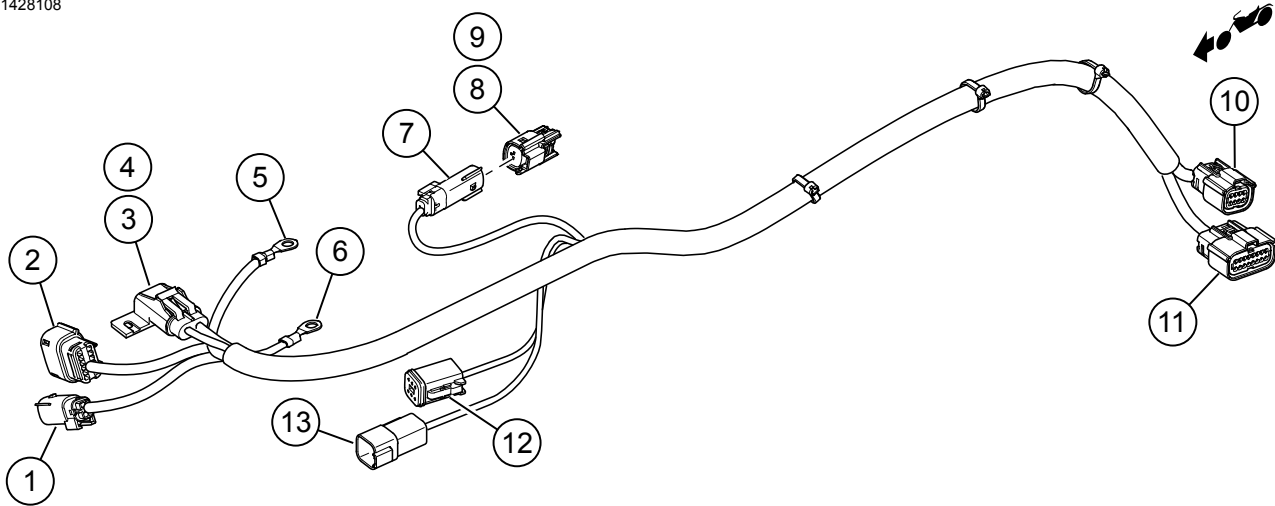
20. Установіть сідлову сумку на мотоцикл.



Малюнок 10. Прокладення зовнішнього джгута (типове)



Малюнок 11. Прокладення зовнішнього джгута (типове)



- | | |
|---|--|
| 1. [351A] Аудіовихід (канал 3, 4) | 8. Ковпачок |
| 2. [349В] Вхід/вихід/активувати підсилювача | 9. Ущільнювальний контакт (2) |
| 3. [43] Тримач запобіжника підсилювача | 10. [288В_2] Роз'єм лівої сідлової сумки (8-контактний) |
| 4. Запобіжник 40 А | 11. [288В_1] Роз'єм лівої сідлової сумки (16-контактний) |
| 5. [005] Дріт акумулятора (-) | 12. [91В] Роз'єм каналу передачі даних |
| 6. [021] Дріт акумулятора (+) | 13. [91А] Роз'єм каналу передачі даних |
| 7. [350А] Перемичка А2В | |

Малюнок 12. Роз'єми зовнішнього джгута (моделі 2014–2016 рр.)

Моделі Touring 2017 року і пізніші

ПРИМІТКА

У разі встановлення додаткового підсилювача, що працює із 6 або 8 динаміками, спершу треба встановити компоненти динаміків і вже після цього здійснювати підключення. Див. відповідну інструкцію з встановлення комплекту динаміка або джгута.

1. Див. Рисунок 10. Прокладіть зовнішній джгут сідлової сумки вздовж рами. Вільно прикріпіть джгут хомутами до точок кріплення (1). Не затягуйте хомути.
2. Установіть сідлову сумку, щоб перевірити довжину джгута. Залиште достатню довжину, щоб під'єднання до сідлової сумки відбувалося без зусиль.

3. ПРИМІТКА

Див. Рисунок 13. Якщо додатковий підсилювач **НЕ** встановлено, вставте ущільнювальні контакти (10) у ковпачок (11) і під'єднайте до роз'єму [350А] (9).

Якщо буде встановлено додатковий підсилювач, під'єднайте до роз'єму додаткового підсилювача.

Див. Рисунок 11. Прокладіть [350А] (6) відгалуження джгута до ділянки акумуляторного відсіку.

4. ПРИМІТКА

Інформацію щодо роз'ємів зовнішнього джгута на моделях 2017 р. і пізніших також див. у Малюнок 13.

Див. Рисунок 11. Прокладіть елементи (1–5) перед акумулятором у напрямку правої бічної кришки.

5. Під'єднайте негативний кабель (2) акумулятора.
6. Під'єднайте позитивний кабель (1) акумулятора.
7. Зафіксуйте тримач запобіжника підсилювача (3) хомутом.
8. Див. Рисунок 12. Установіть запобіжник (4) у тримач запобіжника (3).
9. Закріпіть залишок джгута за допомогою хомутів залежно від необхідності.

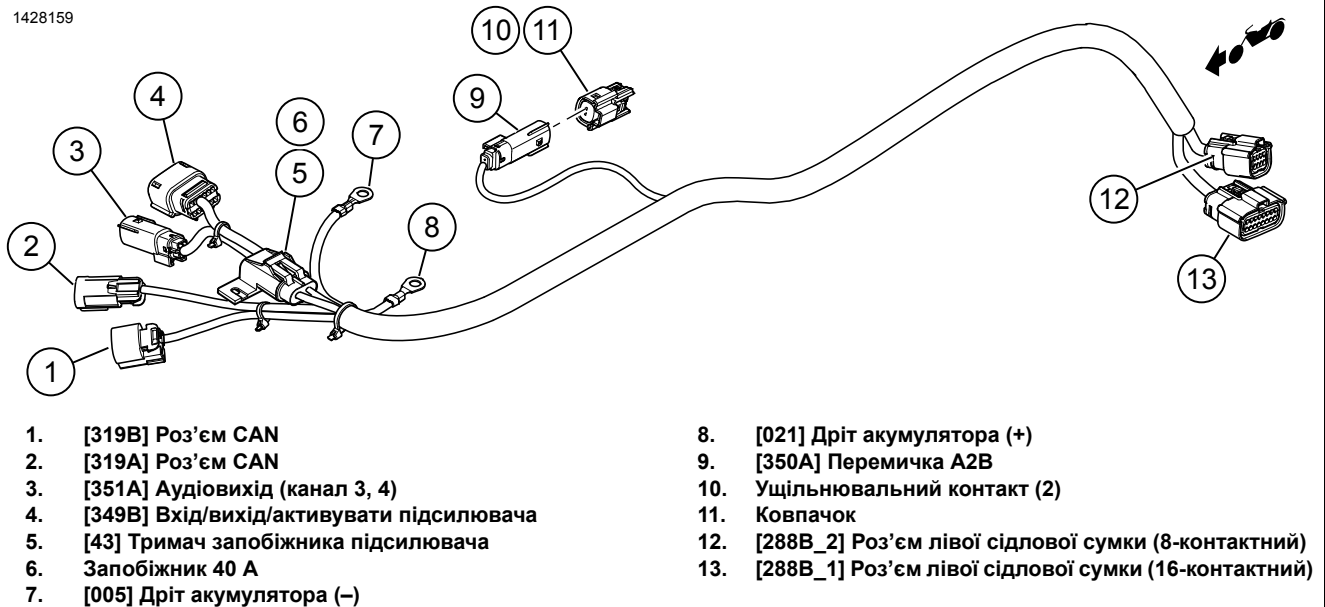
10. ПРИМІТКА

Якщо виникає проблема з недостатнім проміжком між кронштейном антени і верхнім роз'ємом сідлової сумки, послабте кріплення кронштейна антени і перемістіть кронштейн на опору крила, щоб збільшити проміжок.

Щоб запобігти контакту джгута з рухомими частинами, переконайтеся, що джгут надійно закріплений.

Див. Рисунок 10. Під'єднайте зовнішній джгут сідлової сумки до внутрішнього джгута (2) на сідловій сумці.

11. Установіть сідлову сумку на мотоцикл.



- | | |
|---|--|
| 1. [319B] Роз'єм CAN | 8. [021] Дріт акумулятора (+) |
| 2. [319A] Роз'єм CAN | 9. [350A] Перемичка A2B |
| 3. [351A] Аудіовихід (канал 3, 4) | 10. Ущільнювальний контакт (2) |
| 4. [349B] Вхід/вихід/активувати підсилювача | 11. Ковпачок |
| 5. [43] Тримач запобіжника підсилювача | 12. [288B_2] Роз'єм лівої сідлової сумки (8-контактний) |
| 6. Запобіжник 40 А | 13. [288B_1] Роз'єм лівої сідлової сумки (16-контактний) |
| 7. [005] Дріт акумулятора (-) | |

Малюнок 13. Роз'єми зовнішнього джгута (моделі 2017 р. та пізніші)

ДЖГУТ ЕЛЕКТРОННОГО КЛЮЧА BLUETOOTH (МОДЕЛІ 2014–2016 рр.)

ПРИМІТКА

Ця процедура не стосується моделей FLHXSE.

Ключ Bluetooth є компонентом аудіо-зв'язку. У поєднанні з програмою H-D Audio він може вибирати підсилювачі та акустичні канали або підвищувати якість звуку шляхом розширення діапазону частот за допомогою додаткового еквалайзера. **Ключа не можна** використовувати як пристрій зв'язку між телефоном і радіо мотоцикла.

Обтічник, монтований на вилку

- Див. Рисунок 14. Установіть і прокладіть джгут електронного ключа Bluetooth під обтічником.
- Знайдіть роз'єми транспортного засобу: [22-1] і [299].
 - Роз'єднайте роз'єми.
- Під'єднайте джгут електронного ключа Bluetooth до транспортного засобу через роз'єм правих ручних органів керування в касеті, розташованій під радіосистемою.
 - [22-1A] джгута електронного ключа до [22-1B] джгута транспортного засобу.
 - [22-1B] джгута електронного ключа до [22-1A] джгута транспортного засобу.
 - [299A] джгута електронного ключа до [299B] джгута транспортного засобу

ПРИМІТКА

За необхідності скористайтесь подовжувальним джгутом, арт. 69200921.

- [299B] джгута електронного ключа до [299A] джгута транспортного засобу

- Під'єднайте електронний ключ Bluetooth (1) до джгута електронного ключа Bluetooth.
 - [353B] (2).
 - Закріпіть електронний ключ (1) на опорі обтічника за допомогою клейкої стрічки Dual lock (8).

5. ПРИМІТКА

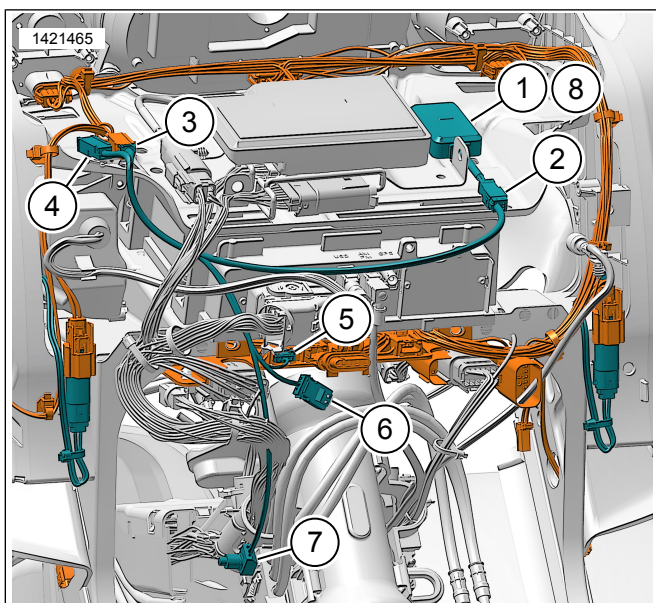
Утворення пари між транспортним засобом і пристроєм Bluetooth здійснюється тільки один раз, крім випадків, коли додається новий пристрій Bluetooth, або в разі відмови одного з компонентів системи.

Електронний ключ Bluetooth (1) може утворювати пару тільки з одним мобільним пристроєм одночасно. Розірвати пару з електронним ключем можна або через мобільну програму, або шляхом натискання перемикача утворення пари (7), розташованого на джгуті.

Перемикач утворення пари (7) слід установлювати в місці, де його не можна випадково натиснути під час керування транспортним засобом.

Прокладіть і закріпіть перемикач утворення пари (7).

- Всередині обтічника біля кермової колонки.



1. Електронний ключ Bluetooth
2. [353В] Роз'єм електронного ключа Bluetooth
3. [299В] Роз'єм аксесуарів
4. [299А] Роз'єм аксесуарів
5. [22-1В] Правий роз'єм керування
6. [22-1А] Лівий роз'єм керування
7. [PS] Перемикач створення пари
8. Стрічка Dual lock

Малюнок 14. Джгут електронного ключа Bluetooth для обтічника, монтованого на вилку (2014–2016 рр.)

Обтічник, монтований на раму

1. Див. Рисунок 15. Установіть і прокладіть джгут електронного ключа Bluetooth під обтічником.
2. Знайдіть роз'єми транспортного засобу: [243] і [299].
 - a. Роз'єднайте роз'єми.
3. Під'єднайте джгут електронного ключа Bluetooth до транспортного засобу.
 - a. [22-1А] джгута електронного ключа до [243В] джгута транспортного засобу.
 - b. [22-1В] джгута електронного ключа до [243А] кришки зворотнього контура.
 - c. [299В] джгута електронного ключа до [299А] джгута транспортного засобу.

ПРИМІТКА

За необхідності скористайтесь подовжувальним джгутом, арт. 69200921.

4. Під'єднайте електронний ключ Bluetooth (8) до джгута електронного ключа Bluetooth.
 - a. [353В] (7).
 - b. Закріпіть електронний ключ (8) на опорі обтічника за допомогою клейкої стрічки Dual lock (9).

5. ПРИМІТКА

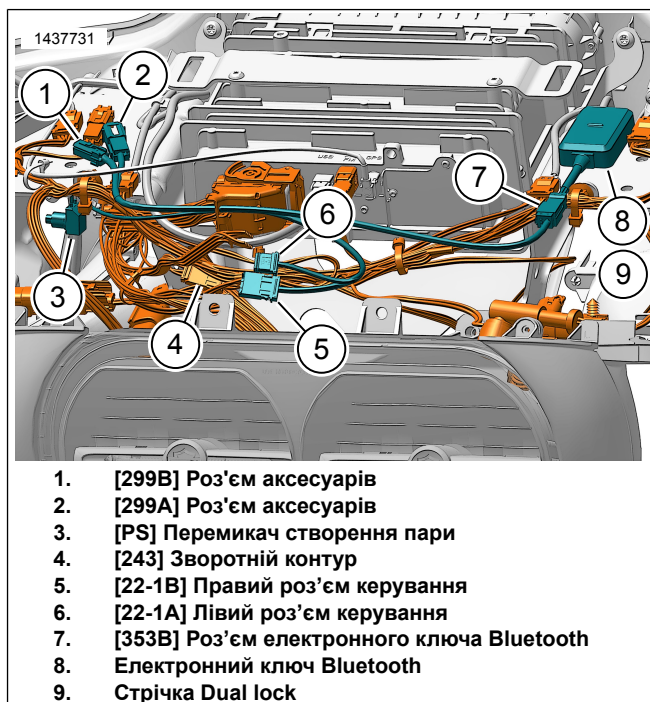
Утворення пари між транспортним засобом і пристроєм Bluetooth здійснюється тільки один раз, крім випадків, коли додається новий пристрій Bluetooth, або в разі відмови одного з компонентів системи.

Електронний ключ Bluetooth (8) може утворювати пару тільки з одним мобільним пристроєм одночасно. Розірвати пару з електронним ключем можна або через мобільну програму, або шляхом натискання перемикача утворення пари (3), розташованого на джгуті.

Перемикач утворення пари (3) слід установлювати в місці, де його не можна випадково натиснути під час керування транспортним засобом.

Прокладіть і закріпіть перемикач утворення пари (3).

- a. Під решіткою правого динаміка.



1. [299В] Роз'єм аксесуарів
2. [299А] Роз'єм аксесуарів
3. [PS] Перемикач створення пари
4. [243] Зворотній контур
5. [22-1В] Правий роз'єм керування
6. [22-1А] Лівий роз'єм керування
7. [353В] Роз'єм електронного ключа Bluetooth
8. Електронний ключ Bluetooth
9. Стрічка Dual lock

Малюнок 15. Джгут електронного ключа Bluetooth для обтічника, монтованого на раму (2014–2016 рр.)

ДЖГУТ ЕЛЕКТРОННОГО КЛЮЧА BLUETOOTH (МОДЕЛІ 2017 р. І ПІЗНІШІ)

ПРИМІТКА

Для моделей CVO ця процедура ідентична.

Ключ Bluetooth є компонентом аудіо-зв'язку. У поєднанні з програмою H-D Audio він може вибирати підсилювачі та акустичні канали або підвищувати якість звуку шляхом розширення діапазону частот за допомогою додаткового еквайзера. **Ключа не можна** використовувати як пристрій зв'язку між телефоном і радіо мотоцикла.

1. Див. Рисунок 16. Установіть і прокладіть джгут електронного ключа Bluetooth.

2. Знайдіть роз'єми транспортного засобу: [319] і [325].

a. Від'єднайте роз'єми від кришки і кінцевого резистора.

3. **Тільки для моделей FLHXSE / FLTRXSE 2021 року і пізніших:**

a. Під'єднайте [319В] джгута електронного ключа до [319А] транспортного засобу.

b. Під'єднайте [319В] джгута електронного ключа до блоку кінцевих резисторів.

4. **ПРИМІТКА**

За необхідності скористайтесь подовжувальним джгутом, арт. 69201706.

Під'єднайте джгут підсилювача до транспортного засобу.

a. [319А] джгута підсилювача до [319В] транспортного засобу.

5. Під'єднайте джгут електронного ключа Bluetooth до джгута підсилювача і транспортного засобу.

a. [319А] джгута електронного ключа до [319В] джгута підсилювача.

b. [319В] джгута електронного ключа до [319А] блоку кінцевих резисторів.

c. [325А] джгута електронного ключа до [325В] транспортного засобу.

ПРИМІТКА

За необхідності скористайтесь подовжувальним джгутом, арт. 69201706.

6. Під'єднайте електронний ключ Bluetooth (1) до джгута електронного ключа Bluetooth.

a. [353В] (2).

b. Закріпіть електронний ключ (1) на задній стороні правої бічної кришки стрічкою Dual lock (7).

7. **ПРИМІТКА**

Створення пари між транспортним засобом і пристроєм Bluetooth слід здійснювати тільки один раз, крім випадків, коли додається новий пристрій Bluetooth або відмовляє компонент системи.

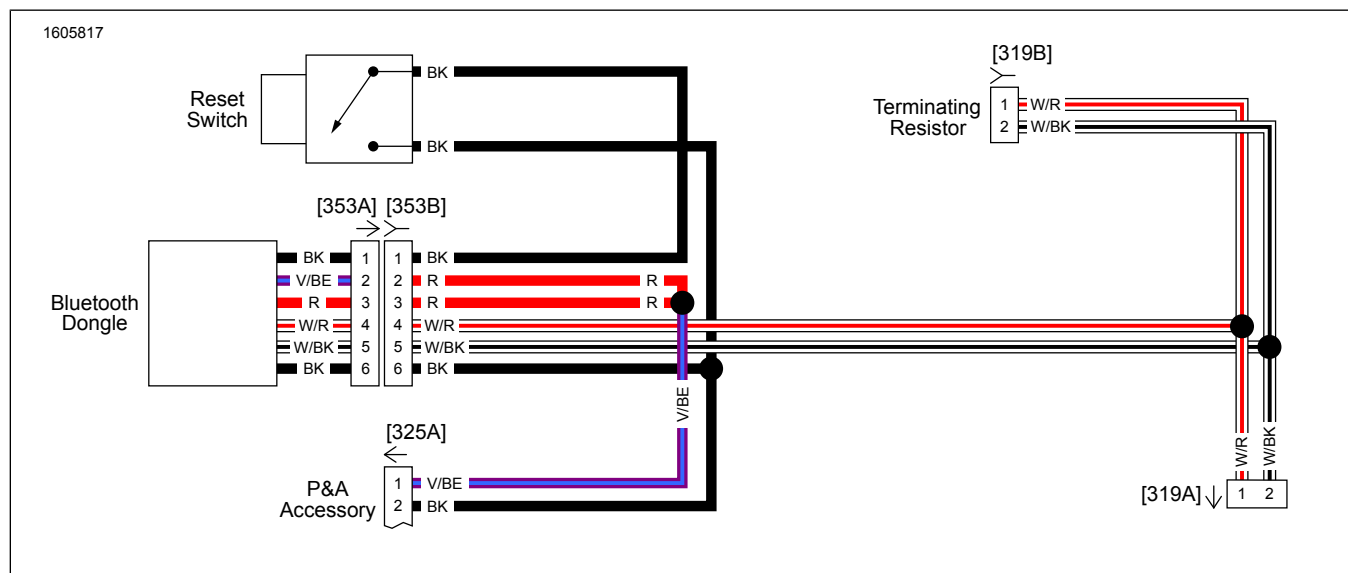
Електронний ключ Bluetooth (1) може утворювати пару тільки з одним мобільним пристроєм одночасно. Розірвати пару з електронним ключем можна або через мобільну програму, або шляхом натискання перемикача утворення пари (3), розташованого на джгуті.

Перемикач утворення пари (3) слід установлювати в місці, де його не можна випадково натиснути під час керування транспортним засобом.

Прокладіть і закріпіть перемикач створення пари (3).

a. **Обтічники, монтовані на раму:** під решіткою правого динаміка.

b. **Обтічники, монтовані на вилку:** під правою бічною кришкою.



Малюнок 16. Джгут електронного ключа Bluetooth (моделі 2017 р. і пізніші) (типовий)

ДЖГУТ ЕЛЕКТРОННОГО КЛЮЧА BLUETOOTH (МОДЕЛІ FLHXSE / FLTRXSE 2021 РОКУ І ПІЗНІШІ)

Ключ Bluetooth є компонентом аудіо-зв'язку. У поєднанні з програмою H-D Audio він може вибирати підсилювачі та акустичні канали або підвищувати якість звуку шляхом

розширення діапазону частот за допомогою додаткового еквайзера. **Ключа не можна використовувати як пристрій зв'язку між телефоном і радіо мотоцикла.**

1. Потрібно окремо придбати електронний ключ Bluetooth, джгут електронного ключа Bluetooth та стрічку Dual lock. Див. розділ «Вимоги до встановлення» у ЗАГАЛЬНІ ВІДОМОСТІ .

- Опис процедури встановлення див. у розділі «ДЖГУТ ЕЛЕКТРОННОГО КЛЮЧА BLUETOOTH (МОДЕЛІ 2017 р. І ПІЗНІШІ)».

ПІДКЛЮЧЕННЯ ДИНАМІКІВ

ПРИМІТКА

Якщо динаміки сідлової сумки **ВСТАНОВЛЕНО**, під'єднайте джгут динаміка лівої сідлової сумки до [351A].

Якщо встановлено тільки головний підсилювач **БЕЗ** динаміків сідлової сумки, тоді динаміки Tour-Pak або динаміки нижніх обтічників можуть під'єднуватися до [351A].

Якщо динаміки сідлової сумки **НЕ** встановлено разом із додатковим підсилювачем, тоді динаміки Tour-Pak та/або динаміки нижніх обтічників можуть під'єднуватися до [351a], [352a_1] або [352a_2].

Канал 1 і 2

Обтічник: Обтічники, монтовані на вилку або раму

- Інформацію про прокладання і підключення джгутів під час установлення динаміка обтічника див. в описі відповідного комплекту для встановлення.
- Канал 1:** динамік лівого обтічника.

- Канал 2:** динамік правого обтічника.

- Під'єднайте джгут динаміка обтічника до [349B] зовнішнього джгута.

Канал 3 і 4

Динаміки в нижніх обтічниках, динаміки в кришках сідлових сумок або динаміки Tour Pak

- Інформацію про прокладання і підключення джгутів під час установлення динаміків див. в описі відповідного комплекту для встановлення.
- Канал 3:** лівий динамік.
- Канал 4:** правий динамік.

ПРИМІТКА

До [351A] під'єднуються динаміки сідлової сумки, динаміки Tour-Pak або динаміки нижніх обтічників.

Під'єднайте джгут проводки відповідного комплекту до [351A] зовнішнього джгута.

Таблиця 3. Розподіл каналів підсилювача

Розподіл	Канали	Динаміки в обтічнику	Динаміки сідлової сумки	Динаміки в кофрі Tour-Pak	Динаміки в нижньому обтічнику
Головний підсилювач	1 і 2	X			
	3 і 4		X	X	X

НАЛАШТУВАННЯ ПРОГРАМИ

ПРИМІТКА

Утворення пари між транспортним засобом і пристроєм Bluetooth здійснюється тільки один раз, крім випадків, коли додається новий пристрій Bluetooth, або в разі відмови одного з компонентів системи.

Електронний ключ Bluetooth може утворювати пару тільки з одним мобільним пристроєм одночасно. Розірвати пару з електронним ключем можна або через мобільну програму, або шляхом натискання перемикача утворення пари, розташованого на джгуті.

Якщо Персональний ідентифікаційний номер (PIN) забутий або заблокований і його потрібно скинути, натисніть і утримуйте кнопку «Перемикач пари або перемикач для скидання» (Див. Малюнок 16, пункт 3) протягом 3 секунд, щоб скинути PIN-код. Повторно підключіться до Bluetooth Dongle в H-D Audio App, щоб встановити новий PIN-код.

- Unresolved graphic link (id=39810-100120)** Доступ до аудіосистеми.
 - Підключіть пристрій (1) до системи.
 - Використовуйте меню програми (2) для встановлення звукової системи мотоциклу.

{0} (Сторінка ?)

- Unresolved graphic link (id=39810-100121)** Екран головного меню.
 - Значок головного меню (1).
 - Скидання або зміна персонального ідентифікаційного номера безпеки (PIN) (2).
 - Змініть і перейменуйте систему (3).
 - Налаштуйте головне меню із зображенням мотоцикла (4).
 - Індикатор з'єднання Bluetooth. Символ «скісна риска» позначає: Не підключено (5).

{0} (Сторінка ?)
- Unresolved graphic link (id=39810-100122)** Екран меню налаштувань.
 - Значок меню налаштувань (1).
 - Використовується для сканування QR-коду (2) на iSheet.
 - Ручне налаштування для динаміків Етапу 1 або 2, розташування динаміків та білий шум для призначення місць розташування динаміків.

{0} (Сторінка ?)

4. [Unresolved graphic link \(id=39810-100123\)](#) Екран налаштування еквалайзера.
 - a. Значок налаштування еквалайзера (1)
 - b. Налаштуйте частоти на 7-смуговому еквалайзері (2).
 - c. Користувацькі або попередньо налаштовані вибрані частоти еквалайзера (3).
{0} (Сторінка ?)
5. [Unresolved graphic link \(id=39810-100124\)](#) Екран діагностичного меню.
 - a. Значок діагностичного меню (1) відображає стан звукової системи.
 - b. Відкрийте екран тестування динаміків (2).
 - c. Оновлює статус динаміка і підсилювача (3) після відновлення компонентів.
 - d. Виберіть динамік для тесту білого шуму (4) і тесту на функціональність.
 - e. Поверніться на екран діагностичного меню (5).

ЗАВЕРШЕННЯ

1. **Обтічник, монтований на раму:**
 - a. Установіть решітку динаміка.
 - b. Видаліть зовнішній обтічник
2. **Обтічник, монтований на вилку:**
 - a. Установіть вітрове скло.
 - b. Видаліть зовнішній обтічник
 - c. Установіть панель приладів.
3. Установіть нижню касету каркаса.
4. Установіть верхню касету.
5. Установіть ліву касету.
6. Заповніть бак для пального.
7. Установіть сидіння.
8. Установіть основний запобіжник.
9. Встановіть бічні кришки.
10. Установіть сідлові сумки.