



## SEISMIC-HINTERRADSÄTZE

### ALLGEMEINES

#### ⚠️ WARNUNG

Nur Räder und Einbausätze einbauen, die für Ihr Motorradmodell zugelassen sind. Kontaktieren Sie einen Harley-Davidson Händler, um die Passung zu überprüfen. Nicht zusammenpassende Räder und Einbausätze oder der Einbau von Rädern, die für das Motorradmodell nicht zugelassen sind, können zum Kontrollverlust und damit zu Unfällen mit schweren oder tödlichen Verletzungen führen. (00610c)

### Satznummern

40900568, 40900569

### Modelle

Modell-Passungsinformationen sind im P&A-Einzelhandelskatalog oder im Abschnitt „Parts and Accessories“ (Teile und Zubehör) von [www.harley-davidson.com](http://www.harley-davidson.com) (nur Englisch) zu finden.

### Inhalt des Satzes

Siehe Abbildung 1 und Tabelle 3.

### Zusätzlich benötigte Teile

Diese Sätze enthalten nur das Spezial-Rad.

Für den korrekten Einbau dieser Sätze müssen die folgenden Teile – erhältlich bei einem Harley-Davidson Händler – separat gekauft werden.

- Rad-Einbausatz Siehe Tabelle 4 bis Tabelle 5, um den erforderlichen Einbausatz zu ermitteln.
- Bremsscheibenschrauben. Siehe Tabelle 1, um die korrekten Befestigungsteile zu ermitteln.
- Hinterradzahnrad-Schrauben Siehe Tabelle 1, um die korrekten Befestigungsteile zu ermitteln.
- AUF-/ABZIEHER FÜR RADLAGER (94143-09A)

### Empfohlene Produkte

Die folgenden Harley-Davidson Genuine Motor Accessories werden für die sachgerechte Wartung und Reinigung empfohlen:

- Chrome Clean & Shine (93600031 (USA) / 93600082 (International))
- Glaze Poly Sealant (93600026 (USA) / 93600079 (International))
- Harley® Preserve Schutzmittel für blankes Aluminium (99845-07)
- Harley® Rad- und Speichenbürste (43078-99)

- Wheel & Tire Cleaner (93600024 (USA) / 93600076 (International))

#### ⚠️ WARNUNG

Die Sicherheit von Fahrer und Sozius hängt vom korrekten Einbau dieses Satzes ab. Die entsprechenden Verfahren im Werkstatthandbuch befolgen. Falls es nicht möglich ist, dieses Verfahren selbst durchzuführen, bzw. nicht die richtigen Werkzeuge vorhanden sind, muss der Einbau von einem Harley-Davidson Händler durchgeführt werden. Unsachgemäßer Einbau dieses Satzes kann zu schweren oder tödlichen Verletzungen führen. (00333b)

#### HINWEIS

Diese Einbauanleitung bezieht sich auf Informationen aus dem Werkstatthandbuch. Für diesen Einbau ist ein Werkstatthandbuch für das jeweilige Motorradmodell erforderlich; dieses ist bei einem Harley-Davidson Händler erhältlich.

**Tabelle 1. Passung der Befestigungsteile für Hinterradbremsscheibe und Hinterradzahnrad**

Hardware	Einstellung
<b>Hinterradbremsscheibenschrauben</b> (Original- oder Chrom-Befestigungsteile)	
5 Originalscheibenschrauben (43567-92)	Alle Modelle
Chromschraubensatz (46647-05) enthält 5 Schrauben	Alle Modelle
<b>Hinterradzahnradsschrauben</b> (Original- oder Chrom-Befestigungsteile)	
5 Zahnradsschrauben, original (3109)	Dyna- und Softail-Modelle ab 2007 und Touring-Modelle von 2007
Chromschraubensatz (94773-07) enthält 5 Schrauben und Unterlegscheiben	Dyna- und Softail-Modelle ab 2007

### INSTALLATION

#### HINWEIS

Vor dem Aus- oder Einbau des Rades muss der Hinterradbremssattel ausgebaut werden.

Der Splint oder Federclip der Achsmutter muss ausgetauscht werden. Sie können bei einem Händler käuflich erworben werden. Bezüglich der entsprechenden Teilenummer für das jeweilige Motorradmodell an den Händler wenden.

Den Durchzieh-Ventilschaft (40999-87) einbauen, der im Einbausatz enthalten ist.

1. Die vorhandene Hinterradbaugruppe ausbauen. Achse, Achsmutter, Bremsscheibe und Raddistanzstücke für den Einbau des Satzes aufheben. Siehe HINTERRAD im Werkstatthandbuch.



2. Abbildung 1 Die Ventilschaft-Baugruppe (H) am Rad anbringen. Siehe REIFEN im Werkstatthandbuch.

**HINWEIS**

Die Bremsscheibenschrauben nicht wiederverwenden. Wenn diese Schrauben wiederverwendet werden, kann das einen Drehmomentverlust und damit Schäden an den Bremskomponenten verursachen. (00319c)

**HINWEIS**

Riemenscheiben-Befestigungsschrauben nicht wiederverwenden. Die erneute Verwendung der Riemenscheiben-Befestigungsschrauben kann zu Drehmomenteinbußen und Schäden an Riemenscheibe und/oder Antriebsriemenbaugruppe führen. (00480b)

3. Die Komponenten des Radeinbau-Satzes, die Originalbremsscheibe und das Zahnrad, unter Beachtung der richtigen Ersatzteiletabelle, am Rad anbringen. Siehe HINTERRAD im Werkstatthandbuch.

*HINWEIS*

*Die auf der Nabenoberfläche befindlichen, maschinell eingearbeiteten Rillen zeigen die Primärlagerseite an. Zuerst das Primärlager unter Verwendung des entsprechenden Werkstatthandbuchs und des AB-/AUFZIEHERS FÜR RADLAGER (94143-09A) einbauen.*

4. Beim Einbau des Reifens sicherstellen, dass die Schutzabdeckungen am Reifenmontagegerät angebracht sind, damit ein Absplittern der Lackierung verhindert wird.

5. Hinterrad (1), Originalachse und Originaldistanzstücke am Motorrad installieren. Siehe HINTERRAD im Werkstatthandbuch.

**WARTUNG UND REINIGUNG**

Chromteile müssen regelmäßig gepflegt werden, um den ursprünglichen Glanz und Schimmer zu erhalten.

1. Stark verschmutzte Radflächen mit Harley-Davidson Rad- und Reifenreiniger reinigen und mit Harley Rad- und Speichenbürste auftragen.
2. Chrom mit einem qualitativ hochwertigen Chromreiniger wie Harley Bright Chromreiniger gründlich reinigen.
3. Nach dem Reinigen und Polieren mit einem qualitativ hochwertigen Versiegler wie Harley Glaze Politur und Versiegelungsmittel die Fläche versiegeln.

**⚠️ WARNUNG**

**Harley-Davidson empfiehlt die Verwendung zugelassener Reifen. Harley-Davidson Fahrzeuge wurden nicht für den Betrieb mit nicht zugelassenen Reifen entwickelt. Dazu zählen Winter-, Moped- sowie andere Spezialreifen. Die Verwendung von nicht zugelassenen Reifen kann das Fahrverhalten beeinträchtigen und zum Verlust der Kontrolle über das Fahrzeug führen, was schwere oder tödliche Verletzungen zur Folge haben könnte. (00024d)**

**Tabelle 2. Vorgeschriebene Reifenkombination**

Einbau des Satzes	Zugelassener Reifen	Vorderradreifen Teile-Nr.	Hinterreifen Teile-Nr.
FXBR/FXBRS ab 2018	Michelin Scorcher „11“	43100035	43189-11
FLFB/FLFBS ab 2018	Michelin Scorcher „11“	43100037	43189-11

# ERSATZTEILE

1427644

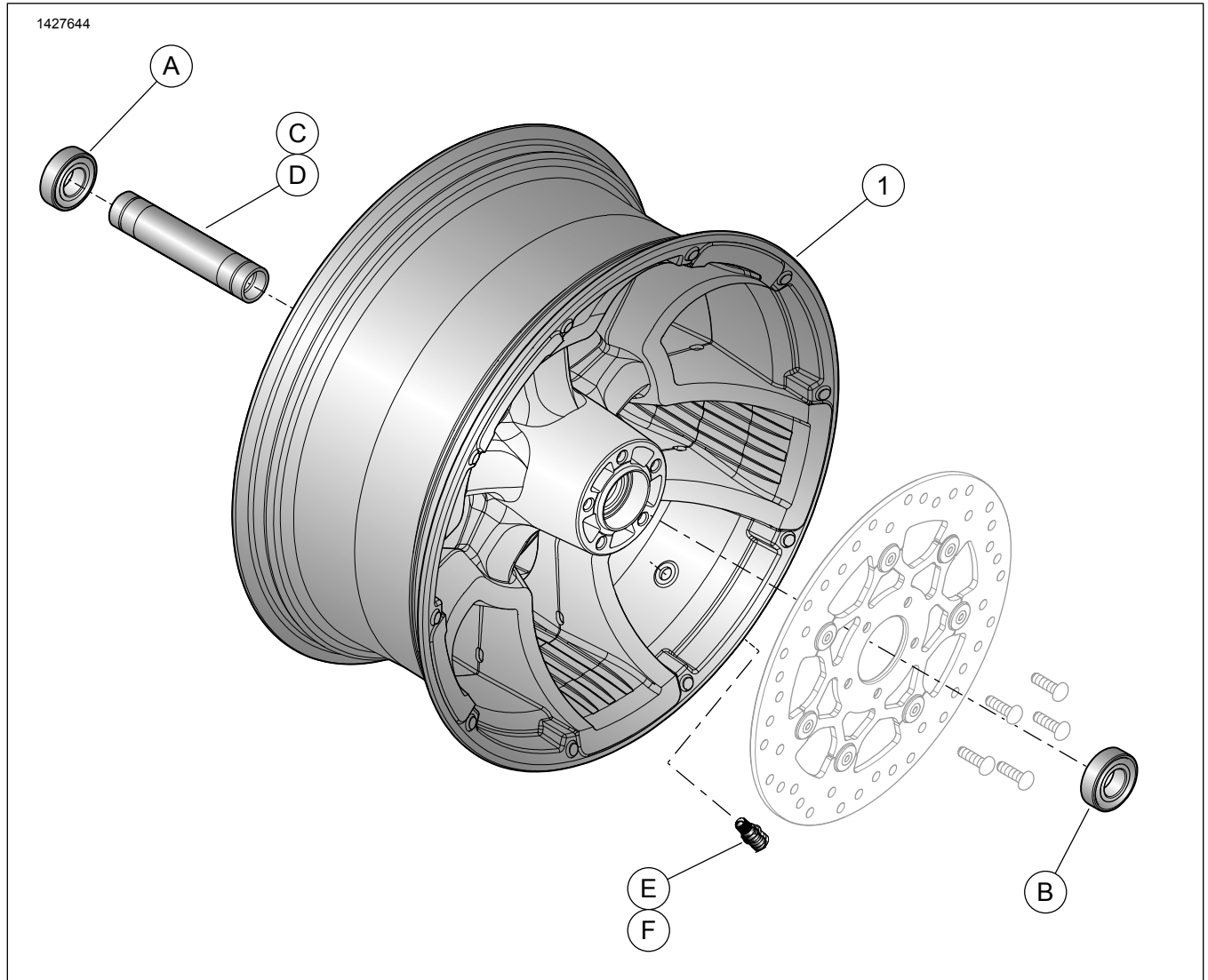


Abbildung 1. Ersatzteile: Hinterrad (16-Zoll-Rad abgebildet)

Tabelle 3. Ersatzteile und Radsatz-Inhalt

Satz	Teil	Beschreibung (Menge)	Teilenummer
40900568, 40900569	1	Rad	Nicht einzeln erhältlich
Im Text erwähntes visuelles Kennzeichen:			
	2	Maschinell eingearbeitete Rille (alle Räder)	

Tabelle 4. 25-mm-Lager ABS-Radeinbausatz, hinten (42400036)

25-mm-Lager ABS-Radeinbausatz, hinten (42400036)		Teil (Benutzte Menge und Beschreibung)					
Einstellung	Reifengröße	A	B	C	D	E	F
FXBB ab 2018	16 x 3,0 in	1	1	0	1	1	1
FXFB, FXLR und FL5B ab 2018	16 x 5,0 Zoll	1	1	0	1	1	1
FXBR, FXBRS, FLFB und FLFB5 ab 2018	18 x 8,0 Zoll	1	1	1	0	1	1
Einbausätze sind für zahlreiche verschiedene Radausführungen und Passungen geeignet. Wenden Sie sich an einen Harley-Davidson-Händler, um zu überprüfen, ob Rad und Einbausätze für das vorgesehene Motorrad geeignet und zugelassen sind.		A	Lager, normal		9276B		
		B	Lager - ABS		9252A		
		C	Achshülse		40900474		
		D	Achshülse		40900472		
		E	Ventilschaft zum Durchziehen		40999-87		
		F	Ventilschaftkappe		41123-79		

**Tabelle 5. 25-mm-Lager Radeinbausatz, hinten (42400035)**

<b>25-mm-Lager Radeinbausatz, hinten (42400035)</b>		<b>Teil (Benutzte Menge und Beschreibung)</b>			
<b>Einstellung</b>	<b>Reifengröße</b>	<b>A</b>	<b>D</b>	<b>E</b>	<b>F</b>
FXBB ab 2018	16 x 3,0 in	2	1	1	1
FXFB, FXLR und FL5B ab 2018	16 x 5,0 Zoll	2	1	1	1
Einbausätze sind für zahlreiche verschiedene Radausführungen und Passungen geeignet. Wenden Sie sich an einen Harley-Davidson-Händler, um zu überprüfen, ob Rad und Einbausätze für das vorgesehene Motorrad geeignet und zugelassen sind.		A	Lager, normal (2)	9276B	
		D	Achshülse	40900472	
		E	Ventilschaft zum Durchziehen	40999-87	
		F	Ventilschaftkappe	41123-79	