



SEISMIC HÁTSÓKERÉK-KÉSZLETEK

ÁLTALÁNOS TUDNIVALÓK

▲ FIGYELEM

Csak az adott modellhez való kerekeket és készleteket szerelje be a motorkerékpárra. A szerelés ellenőrzéséhez vigye el a motorkerékpárt egy Harley-Davidson-márkakereskedésbe. A nem illeszkedő kerekek és készletek vagy az adott modellhez nem jóváhagyott kerekek miatt a motoros elveszítheti uralmát a jármű fölött, ami súlyos, akár végzetes személyi sérüléshez is vezethet. (00610c)

Készletszámok

40900568, 40900569

Modellek

A felszereléssel kapcsolatos tájékoztatásért lásd a P&A kiskereskedelmi katalógust vagy a www.harley-davidson.com Parts and Accessories (Alkatrészek és tartozékok) részét (amely kizárólag angol nyelven áll rendelkezésre).

A készlet tartalma

Lásd: Ábra 1 és Táblázat 3.

További alkatrészek szükségesek

A készletek csak az egyéni kereket tartalmazzák.

A készletek megfelelő felszereléséhez az alábbi alkatrészek megvásárlására is szükség van, amelyek a Harley-Davidson-márkakereskedőtől szerezhetők be.

- Kerékszerelő készlet. A szükséges szerelőkészlet meghatározásához lásd: Táblázat 4 – Táblázat 5.
- Féktárcsához való csavarok. A megfelelő kötőelemek meghatározásához lásd: Táblázat 1.
- Hátsó fogasdobhoz való csavarok. A megfelelő kötőelemek meghatározásához lásd: Táblázat 1.
- WHEEL BEARING INSTALLER/REMOVER (kerékcsapágy-szerelő és -eltávolító szerszám), 94143-09A

Javasolt termékek

A megfelelő karbantartáshoz és tisztításhoz az alábbi Harley-Davidson eredeti motortartozékok használata javasolt:

- Chrome Clean & Shine (93600031 (USA) / 93600082 (nemzetközi)) krómápoló
- Glaze Poly Sealant (93600026 (USA) / 93600079 (nemzetközi)) védőpaszta
- Harley® Preserve Bare Aluminum Protectant (99845-07) csupasz alumíniumhoz való védőpaszta

- Harley® Wheel and Spoke Brush (43078-99) kerék- és küllőtisztító kefe
- Wheel & Tire Cleaner (93600024 (USA) / 93600076 (nemzetközi)) kerék- és gumiabroncs-tisztítószer

▲ FIGYELEM

A motoros és az utas biztonsága a készlet megfelelő beszerelésétől függ. Alkalmazza a szervizkézikönyvben ismertetett megfelelő eljárást. Ha nem áll módjában elvégezni az eljárást, vagy ha nem rendelkezik a megfelelő szerszámokkal, akkor a beszerelést végeztesse el Harley-Davidson-márkakereskedésben. A készlet nem megfelelő módon való beszerelése súlyos, akár végzetes személyi sérülést is okozhat. (00333b)

MEGJEGYZÉS

Ez az útmutatólap a szervizkézikönyv információin alapul. A szereléshez az adott motorkerékpár-modellhez való szervizkézikönyv is szükséges, ami a Harley-Davidson-márkakereskedésekben kapható.

Táblázat 1. A hátsó féktárcsa és fogasdob kötőelemeinek beszerelése

Hardware (Hardver)	Illesztés
Hátsó féktárcsához való csavarok (gyári és krómozott csavar is választható)	
5 gyári féktárcsacsavar (43567-92)	Összes modell
A krómozott csavarkészlet (46647-05) 5 csavart tartalmaz	Összes modell
Hátsó fogasdobhoz való csavarok (gyári és krómozott csavar is választható)	
5 fogasdobcsavar, gyári (3109)	2007-es és újabb Dyna és Softail, 2007-es Touring
A krómozott csavarkészlet (94773-07) 5 csavart és alátétet tartalmaz	2007-es és újabb Dyna és Softail

FELSZERELÉS

MEGJEGYZÉS

A kerék ki- vagy beszereléséhez a hátsó féknyerget el kell távolítani.

A tengelynyát biztosító sasszeget vagy rugós kapcsot cserélni kell. Ezek a márkakereskedésből beszerezhetők. A márkakereskedő meg tudja mondani a motorkerékpár típuszáma alapján a megfelelő cikkszámot.

Szerelje be a szelepszárát (40999-87) a szerelőkészletből.

1. Szerelje ki a meglévő hátsókerékegységet. Tartsa meg a tengelyt, a tengelynyát, a féktárcsát és a keréktávtartókat a készlet beszereléséhez. Lásd a szervizkézikönyv HÁTSÓ KERÉK című részét.

2. Ábra 1 Szerelje fel a kerékre a szelepszáregységet. Lásd a szervizkézikönyv GUMIABRONCSOK című részét.

ÉRTEŚÍTÉS

Ne használja fel újra a féktárcsacsavarokat. A csavarok újra felhasználva már nem biztosítanak kellő rögzítést, és a fékalkatrészek károsodását okozhatják. (00319c)

ÉRTEŚÍTÉS

Ne használja fel újra a fogasdobot rögzítő csavarokat. A fogasdobot rögzítő csavarokat újra felhasználva a csavarok meglazulhatnak, amiktől károsodhat a fogasdob és/vagy a fogasszíjesség. (00480b)

3. Szerelje fel a kerékszerelő készlet elemeit, a gyári féktárcsát és a fogasdobot a kerékre a szervizelhető alkatrészek megfelelő táblázata alapján. Lásd a szervizkézikönyv HÁTSÓ KERÉK című részét.

MEGJEGYZÉS

Az elsődleges csapágy felőli oldalt a kerékagy felületén kialakított hornyok jelzik. Szerelje be először az elsődleges csapágyat a megfelelő szervizkézikönyv alapján a 94143-09A cikkszámú WHEEL BEARING INSTALLER/REMOVER (kerékcspágy ki-és beszerelő) szerszámmal.

4. A gumiabroncs felszerelésekor legyen védőburkolat a kerékszerelő berendezésen, hogy elkerülhető legyen a festék lepattogzása.

5. Szerelje fel a hátsó kereket (1), a gyári tengelyt és gyári távtartókat a motorkerékpárra. Lásd a szervizkézikönyv HÁTSÓ KERÉK című részét.

KARBANTARTÁS ÉS TISZTÍTÁS

A krómozott alkatrészek rendszeres karbantartást igényelnek, hogy megmaradjon az eredeti fényük és csillogásuk.

1. Az erősen szennyezett kerékfelületeket tisztítsa meg a Harley Wheel and Spoke Brush kefével felhordott Harley-Davidson Wheel and Tire Cleaner tisztítószerszettel.
2. Törölje alaposan tisztára a krómot jó minőségű krómtisztítóval, amilyen például a Wheel and Tire Cleaner.
3. A tisztítás és fényesítés után alakítson ki a felületen védőréteget jó minőségű védőpasztával, amilyen például a Harley Glaze Polish and Sealant.

▲ FIGYELEM

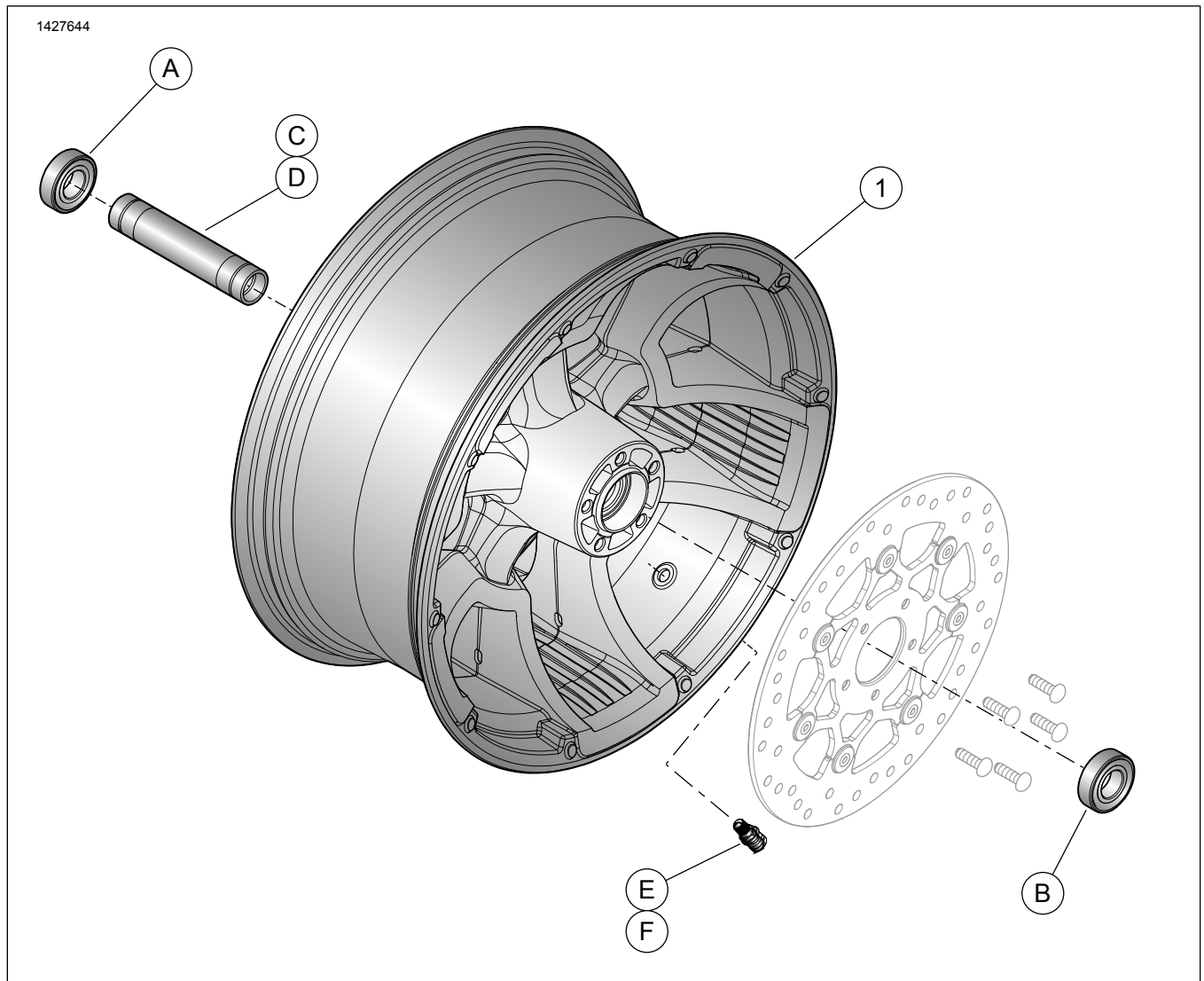
A Harley-Davidson az általa megadott gumiabroncsok használatát javasolja. A Harley-Davidson járművek nem üzemeltethetők a megadottól eltérő, például téli, mopedre való és egyéb speciális felhasználású gumiabroncsokkal. Az előírtól eltérő gumiabroncsok használata ronthatja a stabilitást, a kezelhetőséget és a fékezést, ami a jármű feletti uralom elvesztése miatt súlyos, akár végzetes személyi sérüléshez is vezethet. (00024d)

Táblázat 2. Megadott gumiabroncs-kombináció

Készlet beszerelése	Előírt gumiabroncs	Első gumiabroncs cikksz.	Hátsó gumiabroncs cikksz.
2018-as és újabb FXBR/FXBRS	Michelin Scorcher „11”	43100035	43189-11
2018-as és újabb FLFB/FLFBS	Michelin Scorcher „11”	43100037	43189-11

SZERVIZELHETŐ ALKATRÉSZEK

1427644



Ábra 1. Szervizelhető alkatrészek: Hátsó kerekek (a képen 16 colos kerék látható)

Táblázat 3. Szervizelhető alkatrészek és a kerékkészlet tartalma

Készlet	Tétel	Leírás (mennyiség)	Cikkszám
40900568, 40900569	1	Kerék	Külön nem kapható
A szövegben említett vizuális jelölő:			
	2	Kialakított horony (az összes keréknél)	

Táblázat 4. Hátsó ABS-es kerékszerelő készlet 25 mm-es csapágyhoz (42400036)

Hátsó ABS-es kerékszerelő készlet 25 mm-es csapágyhoz (42400036)		Tétel, felhasznált mennyiség és leírás					
Illesztés	Kerékméret	A	B	C	D	E	F
2018-as és újabb FXBB	16 x 3,0 in	1	1	0	1	1	1
2018-as és újabb FXFB, FXLR és FL5B	16 x 5,0 in	1	1	0	1	1	1
2018-as és újabb FXBR, FXBRS, FLFB és FLFBS	18 x 8,0 in	1	1	1	0	1	1
A szerelőkészletek számos különféle stílusú kerékekhez és szerelési módhoz illeszkednek. A Harley-Davidson-márkakereskedő meg tudja nézni, hogy a kerék- és a szerelőkészletek gyárilag jóváhagyva felszerelhetők-e az adott motorkerékpárra.		A	Csapágy, normál	9276B			
		B	Csapágy, ABS-es	9252A			
		C	Tengelypersely	40900474			
		D	Tengelypersely	40900472			
		E	Szelepszár, áthúzható	40999-87			
		F	Szelepszár, sapka	41123-79			

Táblázat 5. Hátsó kerékszerelő készlet 25 mm-es csapágyhoz (42400035)

Hátsó kerékszerelő készlet 25 mm-es csapágyhoz (42400035)		Tétel, felhasznált mennyiség és leírás			
Illesztés	Kerékméret	A	D	E	F
2018-as és újabb FXBB	16 x 3,0 in	2	1	1	1
2018-as és újabb FXFB, FXLR és FLSB	16 x 5,0 in	2	1	1	1
A szerelőkészletek számos különféle stílusú kerékhez és szerelési módhoz illeszkednek. A Harley-Davidson-márkakereskedő meg tudja nézni, hogy a kerék- és a szerelőkészletek gyárilag jóváhagyva felszerelhetők-e az adott motorkerékpárra.		A	Csapágy, normál (2)	9276B	
		D	Tengelypersely	40900472	
		E	Szelepszár, áthúzható	40999-87	
		F	Szelepszár, sapka	41123-79	