



## KIT RUOTA POSTERIORE SEISMIC

### GENERALE

#### ⚠ AVVERTENZA

Installare solo le ruote e i kit di installazione approvati per il proprio modello di motocicletta. Rivolgersi a un concessionario Harley-Davidson per verificare l'abbinamento. Un abbinamento errato delle ruote e dei kit di installazione o l'installazione di ruote non approvate per il proprio modello di motocicletta può far perdere il controllo del mezzo, con pericolo di riportare lesioni gravi o mortali. (00610c)

### Numeri di kit

40900568, 40900569

### Modelli

Per informazioni sugli abbinamenti dei modelli, vedere il catalogo di vendita al dettaglio delle parti e accessori o la sezione Parts and Accessories (Parti e accessori) del sito Web [www.harley-davidson.com](http://www.harley-davidson.com) (solo in inglese).

### Contenuto del kit

Vedere Figura 1 e Tabella 3.

### Parti supplementari necessarie

Questi kit comprendono solo le ruote Custom.

L'installazione corretta di questi kit richiede l'acquisto separato delle seguenti parti supplementari disponibili presso i concessionari Harley-Davidson.

- Kit di installazione cerchi. Fare riferimento a Tabella 4 tramite Tabella 5 per individuare il kit di installazione richiesto.
- Viti del disco del freno. Fare riferimento a Tabella 1 per determinare l'hardware corretto.
- Viti della corona dentata della ruota posteriore. Fare riferimento a Tabella 1 per determinare l'hardware corretto.
- INSERITORE/ESTRATTORE DEI CUSCINETTI DELLE RUOTE 94143-09A

### Prodotti consigliati

Si raccomanda l'uso dei seguenti accessori Harley-Davidson Genuine Motor per una manutenzione e pulizia corretta:

- Chrome Clean & Shine (93600031 (USA)/93600082 (internazionale))
- Glaze Poly Sealant (93600026 (USA)/93600079 (internazionale))
- Protezione per parti in alluminio nudo Harley® (99845-07)
- Spazzola per ruote e raggi Harley® (43078-99)

- Wheel & Tire Cleaner (93600024 (USA)/93600076 (internazionale))

#### ⚠ AVVERTENZA

La sicurezza del pilota e del passeggero dipende dalla corretta installazione di questo kit. Attenersi alle procedure appropriate illustrate nel manuale di manutenzione. Se non si è in grado di eseguire la procedura o non si dispone degli attrezzi adeguati, rivolgersi a un concessionario Harley-Davidson per l'installazione. Un'installazione non corretta di questo kit può causare lesioni gravi o mortali. (00333b)

#### NOTA

Questo foglio di istruzioni fa riferimento alle informazioni contenute nel manuale di manutenzione. Per questa installazione è necessario disporre del manuale di manutenzione del proprio modello di motocicletta, disponibile presso i concessionari Harley-Davidson.

**Tabella 1. Abbinamento bulloneria disco e corona dentata della ruota posteriore**

Hardware	Abbinamento
<b>Viti disco posteriore</b> (selezionare bulloneria cromata o di serie)	
5 viti di serie per disco (43567-92)	Tutti i modelli
Kit di viti cromate (46647-05) comprendente 5 viti	Tutti i modelli
<b>Viti corona dentata della ruota posteriore</b> (selezionare bulloneria cromata o di serie)	
5 viti per la corona dentata, di serie (3109)	Dyna e Softail 2007 e anni successivi, Touring 2007
Kit di viti cromate (94773-07) comprendente 5 viti e rondelle	Dyna e Softail 2007 e anni successivi

### INSTALLAZIONE

#### NOTA

Prima di rimuovere o installare la ruota, è necessario smontare la pinza del freno posteriore.

Sostituire la coppiglia o il fermo elastico del dado dell'asse. Tali parti sono in vendita presso il concessionario. Rivolgersi al concessionario per il codice del ricambio adatto per il proprio modello di motocicletta.

Installare lo stelo della valvola (40999-87) incluso nel kit di installazione.

1. Rimuovere la ruota posteriore esistente. Mettere da parte l'asse, il dado dell'asse, il disco del freno e i distanziali della ruota per l'installazione del kit. Vedere la sezione RUOTA POSTERIORE nel manuale di manutenzione.



2. Figura 1 Installare il gruppo dello stelo della valvola sulla ruota. Vedere la sezione PNEUMATICI nel manuale di manutenzione.

**NOTA**

**Non riutilizzare le viti dei dischi/rotori dei freni. Il riutilizzo di queste viti può ridurre la coppia di serraggio e danneggiare i componenti dei freni. (00319c)**

**NOTA**

**Non riutilizzare le viti di montaggio della corona dentata. Il riutilizzo delle viti di montaggio della corona dentata può modificare la coppia di serraggio e danneggiare la corona dentata e/o la cinghia. (00480b)**

3. Montare sulla ruota i componenti del kit d'installazione della ruota, il disco del freno di serie e la corona dentata, utilizzando la tabella delle parti di ricambio appropriata. Vedere la sezione RUOTA POSTERIORE nel manuale di manutenzione.

**NOTA**

*Le scanalature lavorate a macchina sulla superficie del mozzo indicano il lato del cuscinetto dell'albero primario. Installare prima il cuscinetto del lato principale, utilizzando il manuale di manutenzione e l'ESTRATTORE/INSERITORE DEI CUSCINETTI DELLA RUOTA 94143-09A appropriati.*

4. Quando si installa lo pneumatico, assicurarsi che le protezioni siano installate sulla macchina di montaggio degli pneumatici per evitare la scheggiatura della vernice.

5. Installare la ruota posteriore (1), l'asse e i distanziali di serie sulla motocicletta. Vedere la sezione RUOTA POSTERIORE nel manuale di manutenzione.

## MANUTENZIONE E PULIZIA

Per preservare la lucentezza originale delle parti cromate, si consiglia una loro regolare manutenzione.

1. Pulire le superfici della ruota molto sporche con detergente per ruote e pneumatici Harley-Davidson, applicandolo con la spazzola per ruote e raggi Harley.
2. Pulire accuratamente le superfici cromate con un apposito detergente di buona qualità per ruote, come il detergente per ruote e pneumatici.
3. Dopo la pulizia e la lucidatura, sigillare le finiture con un fissatore di buona qualità, come il lucido e sigillante Harley Glaze.

**⚠ AVVERTENZA**

**Harley-Davidson raccomanda l'uso degli pneumatici omologati. I veicoli Harley-Davidson non sono stati progettati per funzionare senza gli pneumatici omologati, inclusi quelli da neve, da ciclomotore o per usi speciali. L'utilizzo di pneumatici non omologati, può influenzare la stabilità, l'operatività e i freni e far perdere il controllo del veicolo, con possibilità di lesioni gravi o mortali. (00024d)**

**Tabella 2. Combinazioni specifiche pneumatici**

Installazione del kit	Pneumatici omologati	Numero codice pneumatico anteriore	Numero codice pneumatico posteriore
FXBR/FXBRS 2018 e successive	Michelin Scorcher "11"	43100035	43189-11
FLFB/FLFBS 2018 e successive	Michelin Scorcher "11"	43100037	43189-11

## PARTI DI RICAMBIO

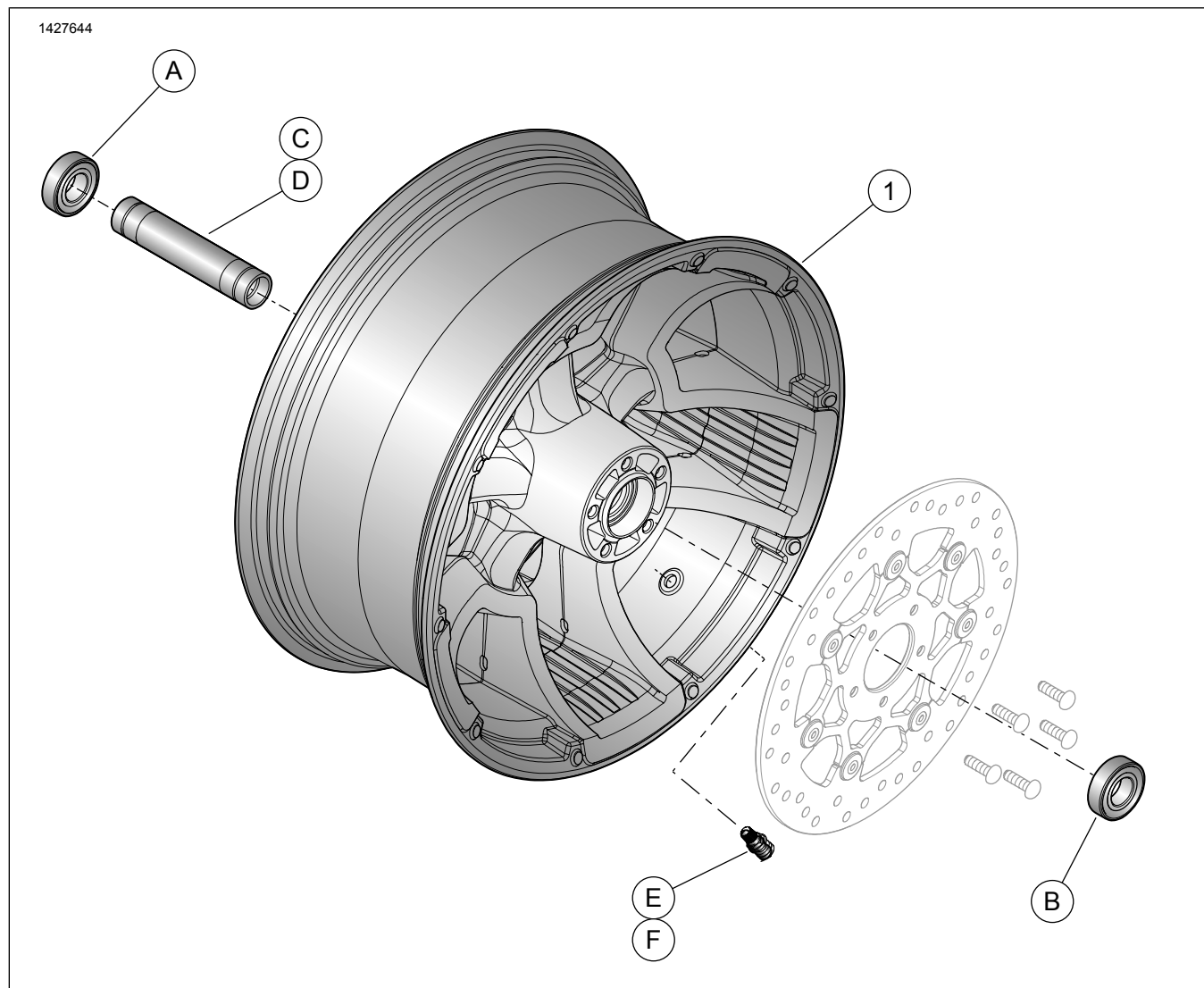


Figura 1. Parti di ricambio: Ruote posteriori (viene mostrata la ruota da 16 pollici)

Tabella 3. Parti di ricambio e contenuto del kit delle ruote

Kit	Articolo	Descrizione (quantità)	Numero codice
40900568, 40900569	1	Ruota	Parte non venduta separatamente
Indicatore a vista citato nel testo:			
	2	Scanalatura lavorata (tutte le ruote)	

Tabella 4. Kit di installazione ruota posteriore con ABS e cuscinetti da 25 mm (42400036)

Kit di installazione ruota posteriore con ABS e cuscinetti da 25mm (42400036)		Elemento (quantità usata e descrizione)					
Abbinamento	Misura delle ruote	A	B	C	D	E	F
FXXB 2018 ed anni successivi	16 x 3,0 pollici	1	1	0	1	1	1
FXFB, FXLR e FLSB 2018 e successivi	16 x 5,0 pollici	1	1	0	1	1	1
FXBR, FXBRS, FLFB e FLFBS 2018 e successivi	18 x 8,0 in	1	1	1	0	1	1

**Tabella 4. Kit di installazione ruota posteriore con ABS e cuscinetti da 25 mm (42400036)**

Kit di installazione ruota posteriore con ABS e cuscinetti da 25mm (42400036)		Elemento (quantità usata e descrizione)					
Abbinamento	Misura delle ruote	A	B	C	D	E	F
I kit di installazione sono progettati per funzionare bene con diversi tipi e abbinamenti di ruote. Rivolgersi a un concessionario Harley-Davidson per verificare che sia le ruote sia i kit di installazione siano progettati e approvati per il modello di motocicletta su cui si desidera installarli.		A	Cuscinetto, normale	9276B			
		B	Cuscinetto, ABS	9252A			
		C	Manicotto asse	40900474			
		D	Manicotto asse	40900472			
		E	Stelo della valvola, a estrazione	40999-87			
		F	Copri stelo valvole	41123-79			

**Tabella 5. Kit di installazione ruota posteriore con cuscinetti da 25 mm (42400035)**

Kit di installazione ruota posteriore con cuscinetti da 25 mm (42400035)		Elemento (quantità usata e descrizione)			
Abbinamento	Misura delle ruote	A	D	E	F
FXXB 2018 ed anni successivi	16 x 3,0 pollici	2	1	1	1
FXFB, FXLR e FLSB 2018 e successivi	16 x 5,0 pollici	2	1	1	1
I kit di installazione sono progettati per funzionare bene con diversi tipi e abbinamenti di ruote. Rivolgersi a un concessionario Harley-Davidson per verificare che sia le ruote sia i kit di installazione siano progettati e approvati per il modello di motocicletta su cui si desidera installarli.		A	Cuscinetto, normale (2)	9276B	
		D	Manicotto asse	40900472	
		E	Stelo della valvola, a estrazione	40999-87	
		F	Copri stelo valvole	41123-79	