



SEISMIC 리어 휠 키트

일반

▲ 주의사항

소유하고 있는 모델 모터사이클에 대해 승인된 휠과 설치 키트만을 장착해 주십시오. 부속품 확인은 Harley-Davidson 공식 딜러에 요청하십시오. 맞지 않는 휠과 설치 키트, 해당 모델에 사용하지 않도록 승인되지 않은 휠 설치 등은 제어력 상실을 유발해 사망이나 심각한 부상으로 이어질 수 있습니다. (00610c)

키트 번호

40900568, 40900569

모델

모델 부속품 정보는 P&A 리테일 카탈로그 또는 www.harley-davidson.com(영문만 제공)의 Parts and Accessories 섹션을 참조하세요.

키트 내용물

그림 1 및 표 3를 참조하십시오.

추가 부품 필요

이 키트에는 커스텀 휠만 포함됩니다.

이러한 키트를 올바르게 설치하려면 Harley-Davidson 공식 딜러에서 다음 부품을 별도로 구입해야 합니다.

- 휠 설치 키트. 필요한 설치 키트를 확인하려면 표 4~표 5를 참조하십시오.
- 브레이크 디스크 나사. 적절한 하드웨어를 확인하려면 표 1을(를) 참조하십시오.
- 리어 스프로킷 나사. 적절한 하드웨어를 확인하려면 표 1을(를) 참조하십시오.
- WHEEL BEARING INSTALLER/REMOVER 94143-09A

권장 제품

올바른 유지보수와 세척을 위해서는 다음의 Harley-Davidson 순정 모터 액세서리가 권장됩니다.

- Chrome Clean & Shine(93600031(미국)/93600082(미국 외))
- Glaze Poly Sealant(93600026(미국)/93600079(미국 외))
- Harley® Preserve 천연 알루미늄 보호유지제(99845-07)
- Harley® 휠 앤 스포크 브러시(43078-99)
- Wheel & Tire Cleaner(93600024(미국)/93600076(미국 외))

▲ 주의사항

운전자와 동승자의 안전은 본 키트의 올바른 장착에 달려 있습니다. 적절한 정비 절차를 준수하십시오. 정비 절차가 본인의 능력 밖이거나 필요한 공구가 없을 때는 Harley-Davidson 공식 딜러에 장착 수행을 맡기십시오. 본 키트를 잘못 장착하면 사망이나 심각한 부상으로 이어질 수 있습니다. (00333b)

주의사항

이 설명서는 정비 매뉴얼 정보를 언급하고 있습니다. 이 설치에는 귀하의 모델 모터사이클의 정비 안내서가 필요하며 Harley-Davidson 공식 딜러에서 구입할 수 있습니다.

표 1. 후방 디스크 및 스프로킷 하드웨어 비품

하드웨어	비품
후방 디스크 나사(스톡 또는 크롬)	하드웨어 선택
스톡 디스크 나사 5개(43567-92)	모든 모델
크롬 나사 키트(46647-05)에는 5개 나사가 포함됨	모든 모델
후방 스프로킷 나사(스톡 또는 크롬)	하드웨어 선택
스프로킷 나사 5개, 스톡(3109)	2007 이후 Dyna 및 Softail, 2007 Touring
크롬 나사 키트(94773-07)에는 5개 나사와 와셔가 포함됨	2007 이후 Dyna 및 Softail

설치

주의사항

휠을 제거 또는 설치하기 전에 리어 브레이크 캘리퍼를 제거해야 합니다.

차축 너트용 코터 핀 또는 스프링 클립을 교체해야 합니다. 공식 딜러에서 구입할 수 있습니다. 모델 모터사이클의 정확한 부품 번호는 공식 딜러에 문의하십시오.

설치 키트에 포함된 밸브 스템(40999-87)을 설치하십시오.

1. 기존의 리어 휠 어셈블리를 제거하십시오. 키트 설치를 위해 차축, 차축 너트, 브레이크 디스크, 휠 스페이서를 계속 보관하십시오. 정비 안내서의 리어 휠 부분을 참조하십시오.
2. 그림 1 휠에 밸브 스템 어셈블리를 설치하십시오. 정비 안내서의 타이어 부분을 참조하십시오.

공기

브레이크 디스크/로터 나사를 재사용하지 마십시오. 이러한 나사를 재사용하면 토크 상실이 발생해 브레이크 구성품을 손상시킬 수 있습니다. (00319c)

공기

스프로킷 장착 나사를 재사용하지 마십시오. 스프로킷 장착 나사를 재사용하면 토크 상실과 스프로킷 및/또는 벨트 어셈블리 손상이 유발될 수 있습니다. (00480b)

3. 올바른 정비 부품 표를 사용하여 휠 설치 키트 구성품, 스톡 브레이크 디스크 및 스프로킷을 휠에 조립하십시오. 정비 안내서의 리어 휠 부분을 참조하십시오.

주의사항

허브 페이스의 가공된 홈은 프라이머리 베어링 축을 나타냅니다. 해당되는 정비 안내서와 WHEEL BEARING INSTALLER/REMOVER 94143-09A를 사용하여 프라이머리 베어링을 먼저 설치하십시오.

- 타이어를 설치할 때 페인트가 갈라지는 것을 방지하기 위해 타이어 장착 기계에 보호 덮개를 설치해야 합니다.
- 모터사이클에 리어 휠(1), 스톱 차축, 스톱 스페이서를 설치 하십시오. 정비 안내서의 리어 휠 부분을 참조하십시오.

- 세척과 광택 후에는 Harley Glaze Polish 및 Sealant 같은 양질의 보호막제를 사용하여 마감을 밀봉하십시오.

▲ 주의사항

Harley-Davidson은 지정된 타이어의 사용을 권장합니다. Harley-Davidson 차량은 스노우 타이어, 모페드용타이어 및 기타 특수 타이어 등 지정되지 않은 타이어를 사용하여 작동하도록 설계되지 않았습니다. 지정되지 않은 타이어를 사용하면 안정성, 조종성 또는 제동에 악영향을 미쳐 모터사이클 제어력 상실을 야기할 수 있으며 이는 사망이나 심각한 부상으로 이어질 수 있습니다. (00024d)

유지보수 및 세척

크롬 부품은 원래의 광택을 유지하기 위해 정기적으로 유지보수 해야 합니다.

- Harley Wheel and Spoke Brush와 함께 Harley-Davidson Wheel and Tire Cleaner를 사용하여 심하게 오염된 휠 표면을 세척하십시오.
- Wheel and Tire Cleaner와 같은 고품질 휠 클리너를 사용하여 크롬을 완벽하게 청소하십시오.

표 2. 지정 타이어 조합

키트 설치	지정 타이어	프론트 타이어 Part No.	리어 타이어 부품 번호
2018 이후 FXBR/FXBR5	Michelin Scorcher "11"	43100035	43189-11
2018 이후 FLFB/FLFBS	Michelin Scorcher "11"	43100037	43189-11

정비 부품

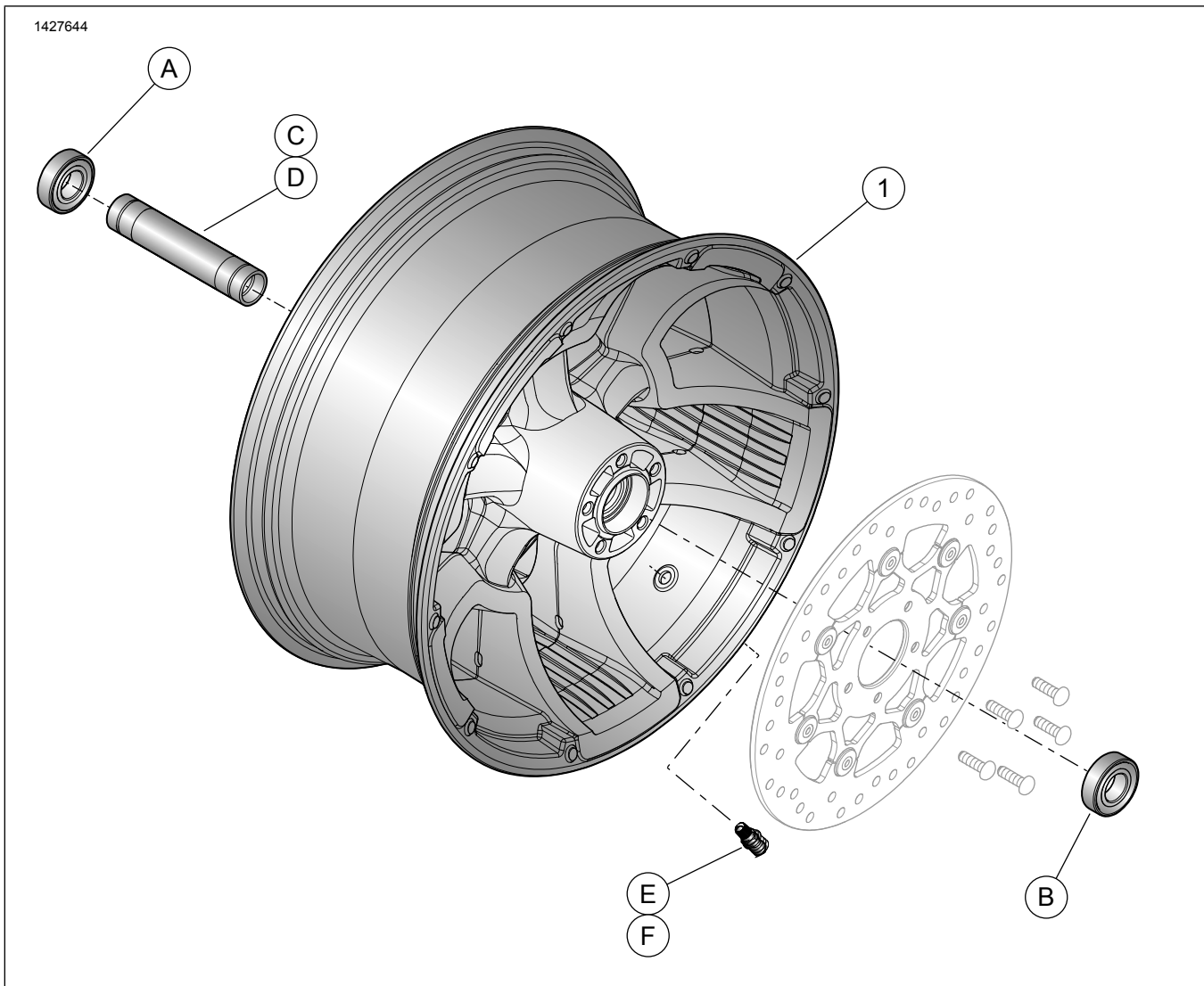


그림 1. 정비 부품: 리어 휠(16inch)

표 3. 정비 부품 및 휠 키트 내용물

키트	항목	설명(수량)	부품 번호
40900568, 40900569	1	휠	별도 판매하지 않음
본문에 언급된 시각 자료:			
	2	가공된 홈(모든 휠)	

표 4. 리어 25mm 베어링 ABS 휠 설치 키트(42400036)

리어 25mm 베어링 ABS 휠 설치 키트(42400036)		사용된 품목 수량 및 설명					
비품	휠 크기	A	B	C	D	E	F
2018년식 이후 FXBB	16 x 3.0inch	1	1	0	1	1	1
2018년 이후 FXFB, FXLR 및 FLSB	16 x 5.0inch	1	1	0	1	1	1
2018 이후 FXBR, FXBRS, FLFB, FLFBS	18 x 8.0inch	1	1	1	0	1	1
설치 키트는 다양한 휠 스타일과 맞춤 대상으로 작업할 수 있도록 설계되었습니다. Harley-Davidson 공식 딜러에 문의하여 휠과 설치 키트가 설치될 모터사이클에 맞게 디자인되고 사용 승인되었는지 확인하십시오.	A 베어링, 일반	9276B					
	B 베어링, ABS	9252A					
	C 차축 슬리브	40900474					
	D 차축 슬리브	40900472					
	E 밸브 스템, 풀 스루	40999-87					
	F 밸브 스템, 캡	41123-79					

표 5. 리어 25mm 베어링 휠 설치 키트(42400035)

리어 25mm 베어링 휠 설치 키트(42400035)		사용된 품목 수량 및 설명			
비품	휠 크기	A	D	E	F
2018년식 이후 FXBB	16 x 3.0inch	2	1	1	1
2018년 이후 FXFB, FXLR 및 FLSB	16 x 5.0inch	2	1	1	1
설치 키트는 다양한 휠 스타일과 맞춤 대상으로 작업할 수 있도록 설계되었습니다. Harley-Davidson 공식 딜러에 문의하여 휠과 설치 키트가 설치될 모터사이클에 맞게 디자인되고 사용 승인되었는지 확인하십시오.	A 베어링, 일반(2)	9276B			
	D 차축 슬리브	40900472			
	E 밸브 스템, 풀 스루	40999-87			
	F 밸브 스템, 캡	41123-79			