



SEISMIC AIZMUGURES RITEŅU KOMPLEKTI

VISPĀRĪGI

▲ BRĪDINĀJUMS

Uzstādiet tikai tādus riteņus un uzstādīšanas komplektus, kas ir apstiprināti jūsu motocikla modelim. Sazinieties ar Harley-Davidson® izplatītāju, lai pārbaudītu derīgumu. Nesaderīgi riteņi un uzstādīšanas komplekti vai jūsu modelim neapstiprinātu riteņu uzstādīšana var izraisīt vadības zaudēšanu, kas savukārt var izraisīt nāves gadījumus vai nopietnus miesas bojājumus. (00610c)

Komplektu numuri

40900568, 40900569

Modeļi

Informāciju par modeļu saderību ar aprīkojumu skatiet P&A mazumtirdzniecības katalogā vai sadaļā Daļas un Piederumi vietnē www.harley-davidson.com (tikai angļu valodā).

Komplekta saturs

Skatiet šeit: Attēls 1 un šeit: Tabula 3.

Nepieciešamas papildu daļas.

Šajos kompleksos ir tikai pielāgotais ritenis.

Lai šos komplektus uzstādītu pareizi, atsevišķi ir jāiegādājas tālāk norādītās daļas, kuras ir pieejamas no Harley-Davidson izplatītāja.

- Riteņa uzstādīšanas komplekts. Lai noteiktu nepieciešamo uzstādīšanas komplektu, skatiet no Tabula 4 līdz Tabula 5.
- Bremžu diska skrūves. Lai noteiktu piemēroto aparatūru, skatiet šeit: Tabula 1.
- Aizmugurējā ķēdesrata skrūves. Lai noteiktu piemēroto aparatūru, skatiet šeit: Tabula 1.
- WHEEL BEARING INSTALLER/REMOVER (riteņu gultņu uzstādīšanas/izņemšanas ierīce) 94143-09A

Ieteiktie izstrādājumi

Atbilstoši tehniskajai apkopei un tīrīšanai ir ieteicams izmantot tālāk norādītos Harley-Davidson Genuine Motor Accessories piederumus.

- Chrome Clean & Shine (Hroma tīrīšanas un spodrināšanas līdzeklis) (93600031 (ASV)/93600082 (starpautiski))
- Glaze Poly Sealant (vējstiklu, krāsotu virsmu un hroma pulēšanai) (93600026 (ASV) / 93600079 (Starptautiski))
- Harley® Preserve Bare Aluminum Protectant (tīra alumīnija aizsarglīdzeklis) (99845-07)
- Harley® Wheel and Spoke Brush (riteņu un spieķu suka) (43078-99)

- Wheel & Tire Cleaner (Riteņu un riepu tīrītājs) (93600024 (ASV)/93600076 (starpautiski))

▲ BRĪDINĀJUMS

Braucēja un pasažiera drošība ir atkarīga no šī komplekta pareizās uzstādīšanas. Izmantojiet atbilstošas procedūras no apkopes rokasgrāmatas. Ja jums nav vajadzīgo prasmju vai instrumentu darba veikšanai, uzticiet uzstādīšanu Harley-Davidson® izplatītājam. Šī komplekta nepareiza uzstādīšana var izraisīt nāvi vai smagas traumas. (00333b)

PIEZĪME

Šī instrukciju lapa atspoguļo apkopes rokasgrāmatas informāciju. Šai instalēšanai ir nepieciešama jūsu modeļa motociklam paredzētā apkopes rokasgrāmata, un tā ir pieejama no Harley-Davidson izplatītāja.

Tabula 1. Aizmugurējā diska un ķēdesrata aparatūras uzstādīšana

Aparatūra	Piemērotība
Aizmugurējā diska skrūves (izvēlieties standarta vai hroma aparatūru)	
5 standarta diska skrūves (43567-92)	Visi modeļi
Hroma skrūvju komplektā (46647-05) ir 5 skrūves	Visi modeļi
Aizmugurējā ķēdesrata skrūves (izvēlieties standarta vai hroma aparatūru)	
5 ķēdesrata skrūves, standarta (3109)	2007. gada un jaunāki Dyna un Softail modeļi, 2007. gada Touring modeļi
Hroma skrūvju komplektā (94773-07) ir 5 skrūves un paplāksnes	2007. gada un jaunāki Dyna un Softail modeļi

UZSTĀDĪŠANA

PIEZĪME

Pirms riteņa noņemšanas vai uzstādīšanas ir jānoņem aizmugurējo bremžu suportus.

Ass uzgriežņa šķelttapa vai atperskava ir jānomaina. Tās var iegādāties no jūsu izplatītāja. Konsultējieties ar izplatītāju, lai uzzinātu sava motocikla modelim atbilstošo partijas numuru.

Uzstādiet uzstādīšanas komplektā iekļauto vārsta kātu (40999-87).

1. Noņemiet esošo aizmugurējā riteņa bloku. Saglabājiet asi, ass uzgriezni, bremžu disku un riteņu starplikas komplekta uzstādīšanai. Skatiet apkopes rokasgrāmatas sadaļu AIZMUGURĒJAIS RITENIS.
2. Attēls 1 Uzstādiet vārsta kāta bloku uz riteņa. Skatiet apkopes rokasgrāmatas sadaļu RIEPAS.



PAZIŅOJUMS

Nelietojiet atkārtoti bremžu diska/rotora skrūves. Šo skrūvju atkārtota izmantošana var izraisīt griezes momenta zudumu un bremžu daļu bojājumus. (00319c)

PAZIŅOJUMS

Nelietojiet atkārtoti ķēdesrata montāžas skrūves. Ķēdesrata montāžas skrūvju atkārtota izmantošana var izraisīt griezes momenta zudumu un ķēdesrata un/vai siksnas bojājumus. (00480b)

3. Samontējiet riteņa uzstādīšanas komplekta komponentus, standarta bremžu disku un ķēdesratu pie riteņa, izmantojot atbilstošo apkopes daļu tabulu. Skatiet apkopes rokasgrāmatas sadaļu AIZMUGURĒJAIS RITENIS.

PIEZĪME

Iestrādātās rievas rumbas virsmā norāda uz galvenā gultņa pusi. Vispirms uzstādiet galveno gultni, izmantojot atbilstošo apkopes rokasgrāmatu un WHEEL BEARING INSTALLER/REMOVER (riteņu gultņu uzstādīšanas/izņemšanas ierīce) 94143-09A.

4. Uzstādot riepu, ir jānodrošina, ka uz iekārtas riepu montēšanai ir uzstādīti aizsargpārsegi, lai izvairītos no krāsas nobrāzumiem.
5. Uzstādiet motociklam aizmugurējo riteni (1), standarta asi un standarta starplikas. Skatiet apkopes rokasgrāmatas sadaļu AIZMUGURĒJAIS RITENIS.

APKOPE UN TĪRĪŠANA

Lai hromētās daļas saglabātu to sākotnējo spīdumu un spožumu, tām ir regulāri jāveic apkope.

1. Īpaši netīras riteņa virsmas notīriet, izmantojot Harley-Davidson® Wheel and Tire Cleaner (Riteņu un riepu tīrītājs), ko uzklājat ar Harley Wheel and Spoke Brush (Riteņu un spieķu suka).
2. Hromētās virsmas ir kārtīgi jānotīra ar labas kvalitātes tīrīšanas līdzekli, piemēram, Wheel and Tire Cleaner.
3. Pēc tīrīšanas un pulēšanas pabeidziet apstrādi, izmantojot kvalitatīvu hermētiķi, piemēram, Harley Glaze Polish and Sealant (Spodrinātājs un hermētiķis).

▲ BRĪDINĀJUMS

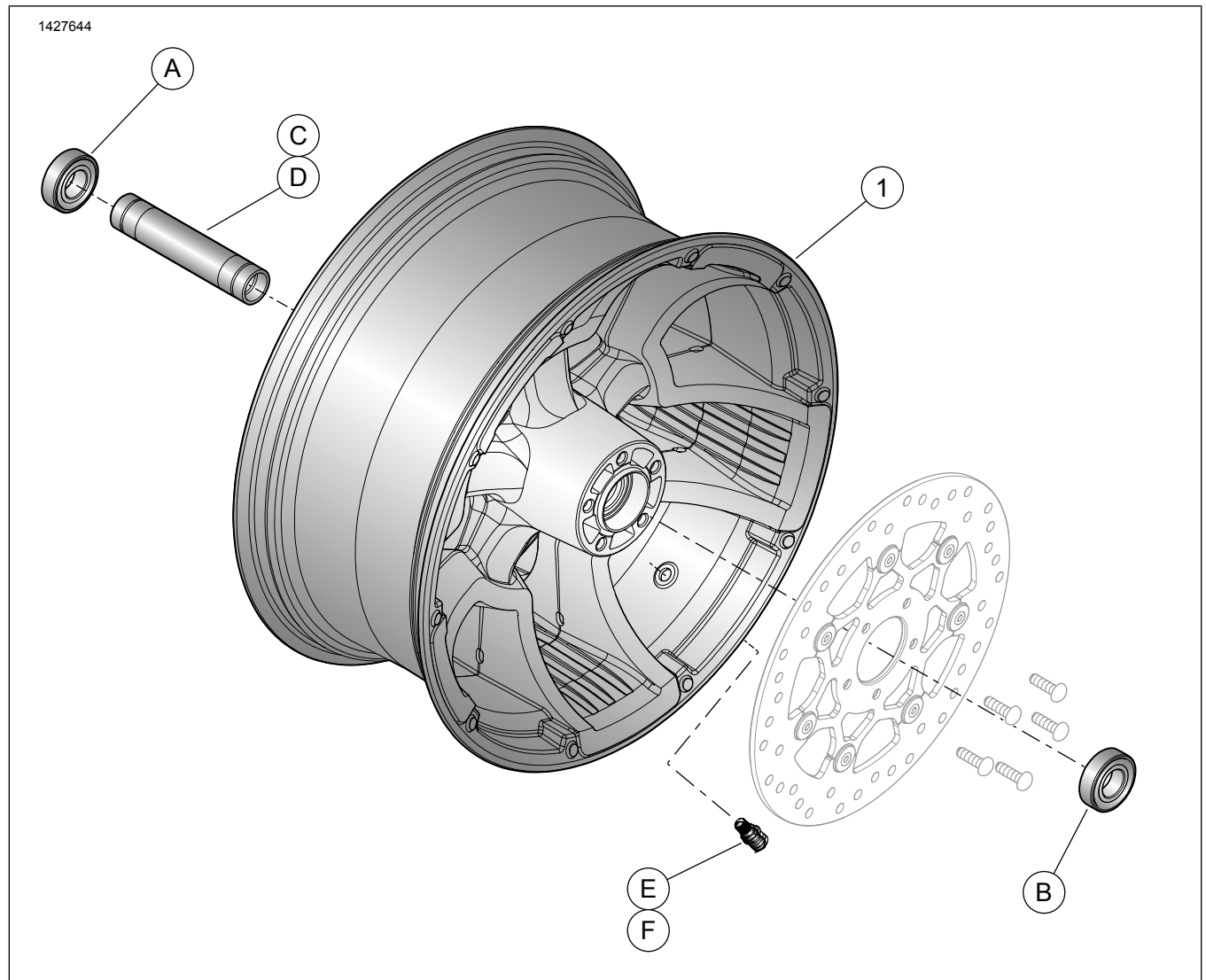
Uzņēmums Harley-Davidson® iesaka lietot tā norādītās riepas. Harley-Davidson® sportlīdzekļi nav paredzēti lietošanai ar nenorādītajām riepiem, tajā skaitā ar ziemas riepiem, mopēdu riepiem un citām specializētajām riepiem. Nenorādītu riepu lietošana var negatīvi ietekmēt sportlīdzekļa stabilitāti, vadāmību vai bremzēšanu un izraisīt sportlīdzekļa vadības zaudēšanu, kā rezultātā var iestāties nāves gadījums vai smaga trauma. (00024d)

Tabula 2. Norādītā riepu kombinācija

Komplekta uzstādīšana	Norādītā riepa	Priekšējās riepas Part No.	Aizmugurējās riepas daļas Nr.
2018 un jaunāki FXBR/FXBRS	Michelin Scorcher "11"	43100035	43189-11
2018 un jaunāki FLFB/FLFBS	Michelin Scorcher "11"	43100037	43189-11

APKOPES DAĻAS

1427644



Attēls 1 Apkopes daļas: Aizmugurējie riteņi (parādīts 16 collu modelis)

Tabula 3. Apkopes daļas un riteņa komplekta saturs

Komplekts	Elements	Apraksts (skaits)	Partijas numurs
40900568, 40900569	1	Ritenis	Netiek pārdots atsevišķi
Tekstā minēts vizuālais indikators:			
	2	Apstrādāta rievā (visi riteņi)	

Tabula 4. Komplekts gultņa riņķa uzstādīšanai aizmugurējam 25 mm gultnim ar ABS devēju (42400036)

Komplekts gultņa riņķa uzstādīšanai aizmugurējam 25 mm gultnim ar ABS devēju (42400036)		Izmantotais preces daudzums un apraksts					
Piemērotība	Riteņa izmērs	A	B	C	D	E	F
2018. gada un jaunāki FXBB modeļi	16 x 3,0 collas	1	1	0	1	1	1
2018. gada un jaunāki FXBF, FXLR un FL5B	16 x 5,0 collas	1	1	0	1	1	1
2018 un jaunāki FXBR, FXBRS, FLFB un FLFBS	18 x 8,0 collas	1	1	1	0	1	1

Tabula 4. Komplekts gultņa riņķa uzstādīšanai aizmugurējam 25 mm gultņim ar ABS devēju (42400036)

Komplekts gultņa riņķa uzstādīšanai aizmugurējam 25 mm gultņim ar ABS devēju (42400036)		Izmantotais preces daudzums un apraksts					
Piemērotība	Riteņa izmērs	A	B	C	D	E	F
Uzstādīšanas komplekti ir paredzēti izmantošanai ar daudz dažādu veidu un piemērotības riteņiem. Sazinieties ar Harley-Davidson® izplatītāju, lai pārbaudītu, ka gan ritenis, gan uzstādīšanas komplekts ir paredzēti un apstiprināti motociklam, kuram tie tiks uzstādīti.		A	Gultnis, parastais	9276B			
		B	Gultnis ar ABS devēju	9252A			
		C	Ass čaula	40900474			
		D	Ass čaula	40900472			
		E	Ventilis, ievēkams	40999-87			
		F	Ventiļa micīte	41123-79			

Tabula 5. Aizmugurējā 25 mm gultņa riņķa uzstādīšanas komplekts (42400035)

Aizmugurējā 25 mm gultņa riņķa uzstādīšanas komplekts (42400035)		Izmantotais preces daudzums un apraksts			
Piemērotība	Riteņa izmērs	A	D	E	F
2018. gada un jaunāki FXBB modeļi	16 x 3,0 collas	2	1	1	1
2018. gada un jaunāki FXBF, FXLR un FL5B	16 x 5,0 collas	2	1	1	1
Uzstādīšanas komplekti ir paredzēti izmantošanai ar daudz dažādu veidu un piemērotības riteņiem. Sazinieties ar Harley-Davidson® izplatītāju, lai pārbaudītu, ka gan ritenis, gan uzstādīšanas komplekts ir paredzēti un apstiprināti motociklam, kuram tie tiks uzstādīti.		A	Gultnis, parastais (2)	9276B	
		D	Ass čaula	40900472	
		E	Ventilis, ievēkams	40999-87	
		F	Ventiļa micīte	41123-79	