



# INSTRUKCIJOS

J06656

2020-08-24



## UŽPAKALINIO RATO „SEISMIC“ KOMPLEKTAI

### BENDROJI INFORMACIJA

#### ⚠ ĮSPĖJIMAS

Montuokite tik jūsų motociklo modeliui patvirtintus ratus ir montavimo rinkinius. Norėdami patikrinti dalių tinkamumą, kreipkitės į „Harley-Davidson“ pardavėją. Naudodami netinkamus ratus ir montavimo rinkinius arba sumontavę jūsų turimam modeliui neskirtus ratus, galite nesuvaldyti transporto priemonės ir sunkiai arba mirtinai susižaloti. (00610c)

### Rinkinių numeriai

40900568, 40900569

### Modeliai

Informaciją apie tai, kuriems modeliams tai tinka, žr. dalių ir priedų (P&A) mažmeninės prekybos kataloge arba interneto svetainės [www.harley-davidson.com](http://www.harley-davidson.com) skyriuje apie dalis ir priedus (tik anglų k.).

### Rinkinio turinys

Žr. Pav 1 ir Lent 3.

### Reikalingos papildomos dalys

Šiuos rinkiniuose yra tik pasirinktinis ratas.

Norint tinkamai sumontuoti šiuos rinkinius reikia toliau nurodytų dalių, kurias galima įsigyti iš „Harley-Davidson“ pardavėjo.

- Rato montavimo rinkinys. Norėdami sužinoti, kokio montavimo rinkinio reikia, žr. nuo Lent 4 iki Lent 5.
- Stabdžio disko varžtai. Norėdami sužinoti, kokių montavimo priemonių reikia, žr. Lent 1.
- Galinės žvaigždutės varžtai. Norėdami sužinoti, kokių montavimo priemonių reikia, žr. Lent 1.
- WHEEL BEARING INSTALLER/REMOVER 94143-09A (RATO GUOLIO MONTAVIMO / IŠĖMIMO PRIEMONĖ 94143-09A)

### Rekomenduojami produktai

Siekiant užtikrinti tinkamą priežiūrą ir valymą, rekomenduojama naudoti toliau nurodytas „Harley-Davidson Genuine Motor Accessories“ priemones:

- „Chrome Clean & Shine“ (93600031 (JAV) / 93600082 (tarptautinis))
- „Glaze Poly Sealant“ (93600026 (JAV) / 93600079 (tarptautinis))
- „Harley® Preserve Bare Aluminum Protectant“ (99845-07)
- „Harley® Wheel and Spoke Brush“ (43078-99)

- „Wheel & Tire Cleaner“ (93600024 (JAV) / 93600076 (tarptautinis))

#### ⚠ ĮSPĖJIMAS

Vairuotojo ir keleivio saugumas priklauso nuo tinkamo šio rinkinio sumontavimo. Vadovaukitės atitinkamomis techninės priežiūros vadovo procedūromis. Jei patys procedūros atlikti negalite arba neturite tinkamų įrankių, tegu sumontuoja „Harley-Davidson“ pardavėjas. Netinkamai sumontavus šį rinkinį, galima sunkiai arba mirtinai susižaloti. (00333b)

#### PASTABA

Šiame instrukcijų lape yra pateikta nuoroda į informaciją iš techninės priežiūros vadovo. Norint montuoti jūsų modelio motocikle reikalingas techninės priežiūros vadovas, kurį galima įsigyti iš „Harley-Davidson“ atstovo.

### Lent 1. Galinio disko ir žvaigždutės montavimo detalės

Aparatūra	Detalė
<b>Galinio disko varžtai</b> (galima rinktis gamyklines arba chromuotas detales)	
5 gamykliniai disko varžtai (43567-92)	Visi modeliai
Chromuotų varžtų rinkinį (46647-05) sudaro 5 varžtai	Visi modeliai
<b>Galinės žvaigždutės varžtai</b> (galima rinktis gamyklines arba chromuotas detales)	
5 žvaigždutės varžtai, gamykliniai (3109)	2007 m. ir naujesni „Dyna“ ir „Softail“, „2007 Touring“
Chromuotų varžtų rinkinį (94773-07) sudaro 5 vnt. varžtų ir poveržlių	2007 m. ir naujesni „Dyna“ ir „Softail“

### MONTAVIMAS

#### PASTABA

Prieš nuimant ar uždedant ratą reikia nuimti galinio stabdžio apkabą.

Reikia pakeisti ašies veržlės vielokaištį arba spyruoklės sąvaržą. Jų galite įsigyti iš savo pardavėjo. Kreipkitės į savo pardavėją ir išsiaiškinkite jūsų motociklo modeliui tinkamos dalies numerį.

Sumontuokite ventilių (40999-87), pateiktą montavimo rinkinyje.

1. Nuimkite esamą galinį ratą. Pasilikite ašį, ašies veržlę, stabdžio diską ir rato tarpiklius, nes jų prireiks montuojant rinkinį. Žr. techninės priežiūros vadovo skyrių GALINIS RATAS.
2. Pav 1 Sumontuokite ventilių ant rato. Žr. techninės priežiūros vadovo skyrių PADANGOS.



## PRANEŠIMAS

Nenaudokite stabdžių diskų / rotorių varžtų pakartotinai. Pakartotinai naudojant šiuos varžtus galimas sukimo momento sumažėjimas ir stabdžių komponentų pažeidimas. (00319c)

## PRANEŠIMAS

Nenaudokite krumpliaračio tvirtinimo varžtų pakartotinai. Pakartotinai naudojant krumpliaračio tvirtinimo varžtus, gali labai sumažėti sukimo momentas, todėl galima pažeisti krumpliaratį ir (arba) diržo bloką. (00480b)

3. Sumontuokite rato montavimo rinkinio komponentus, gamyklinį stabdžio diską ir žvaigždutę ant rato, vadovaudamiesi atitinkama prižiūrimų dalių lentele. Žr. techninės priežiūros vadovo skyrių GALINIS RATAS.

### PASTABA

*Stebulės paviršiuje esantys grioveliai nurodo pagrindinio guolio pusę. Pirmiausia sumontuokite pagrindinį guolį vadovaudamiesi atitinkamu techninės priežiūros vadovu ir naudodami WHEEL BEARING INSTALLER/REMOVER 94143-09A (RATO GUOLIO MONTAVIMO / IŠĖMIMO PRIEMONĖ 94143-09A).*

4. Montuodami padangą pasirūpinkite, kad ant padangos montavimo įrenginio būtų uždėti apsauginiai gaubtai, kad nenusiluptų dažai.

5. Sumontuokite motociklo galinį ratą (1), gamyklinę ašį ir gamyklinius tarpikius. Žr. techninės priežiūros vadovo skyrių GALINIS RATAS.

## TECHNINĖ PRIEŽIŪRA IR VALYMAS

Chromuotas dalis reikia reguliariai prižiūrėti, kad jos neprarastų pirminio blizgesio ir spindesio.

1. Labai nešvarius rato paviršius valykite naudodami „Harley-Davidson Wheel and Tire Cleaner“ ir „Harley Wheel and Spoke Brush“.
2. Kruopščiai nuvalykite chromuotus paviršius geros kokybės ratų valikliu, pvz., „Wheel and Tire Cleaner“.
3. Nuvalę ir nupoliravę užsandarinkite paviršių geros kokybės sandarikliu, pvz., „Harley Glaze Polish and Sealant“.

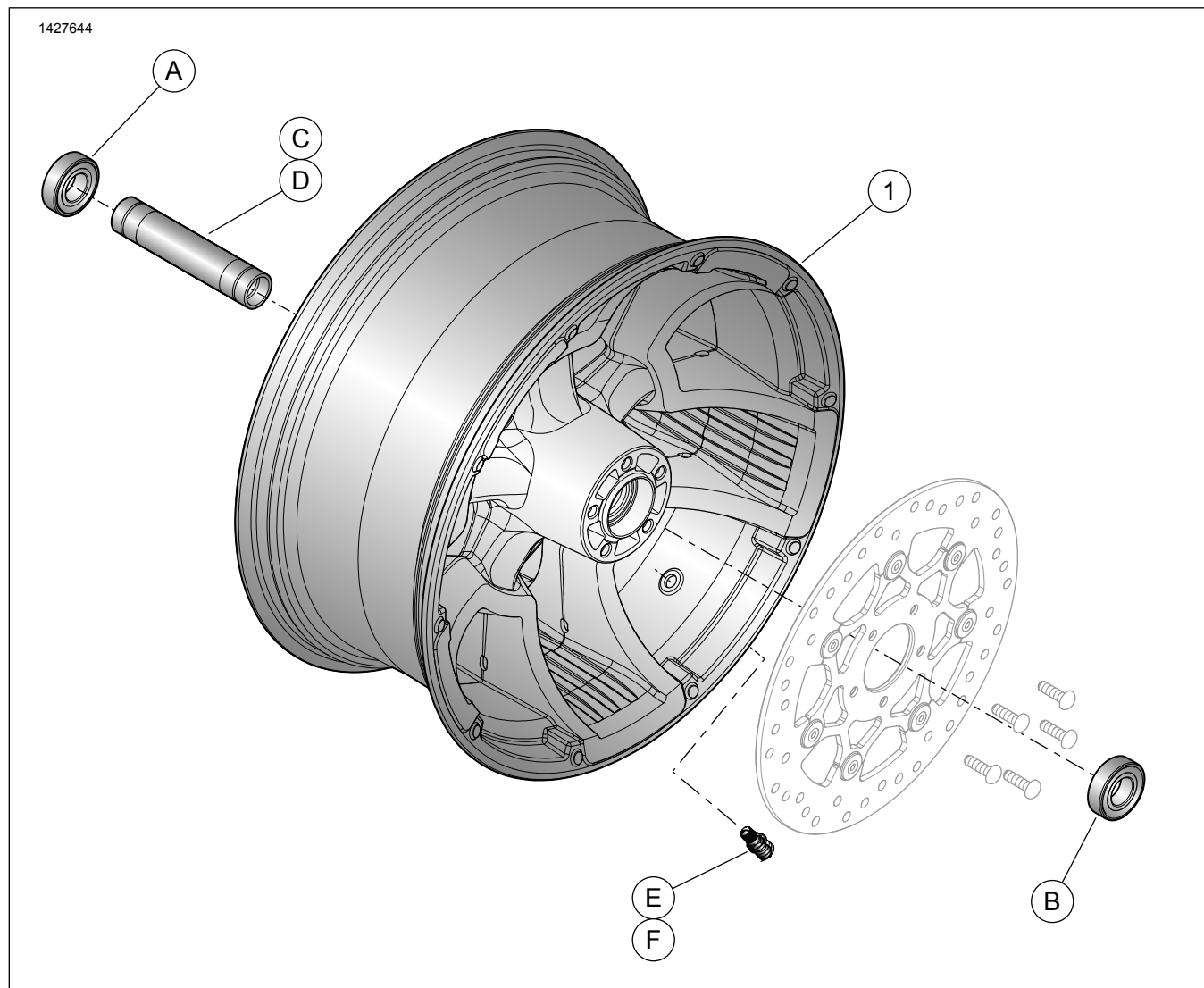
### ▲ ĮSPĖJIMAS

„Harley-Davidson“ rekomenduoja naudoti nurodytas padangas. „Harley-Davidson“ transporto priemonės nėra skirtos naudoti su nenurodytomis padangomis, įskaitant žieminės, mopedams skirtas ir kitas specialios paskirties padangas. Naudojant nenurodytas padangas, gali būti neigiamai paveiktas transporto priemonės stabilumas, valdymas arba stabdymas, todėl galima prarasti transporto priemonės kontrolę ir sunkiai arba mirtinai susižaloti. (00024d)

Lent 2. Nurodyta padangų kombinacija

Rinkinio montavimas	Nurodyta padanga	Priekinės padangos dalies nr.	Užpakalinės padangos dalies Nr.
2018 m. ir vėlesni FXBR / FXBRS	Michelin Scorcher „11“	43100035	43189-11
2018 m. ir vėlesni FLFB / FLFBS	Michelin Scorcher „11“	43100037	43189-11

## DALYS, REIKALINGOS UŽDUOČIAI ATLIKTI



Pav 1. Dalys, reikalingos užduočiui atlikti Galiniai ratai (parodytas 16 colių)

### Lent 3. Prižiūrimumų dalių ir ratų rinkinio turinys

Rinkinys	Elementas	Aprašymas (kiekis)	Dalies numeris
40900568, 40900569	1	Ratas	Atskirai neparduodama
Tekste paminėtas vizualusis indikatorius:			
	2	Griovelis (visi ratai)	

### Lent 4. Galinio 25 mm guolio ABS rato montavimo rinkinys (42400036)

Galinio 25 mm guolio ABS rato montavimo rinkinys (42400036)		Naudojamų elementų kiekis ir aprašas					
Detalė	Rato dydis	A	B	C	D	E	F
2018 m. ir naujesni FXBB	16 x 3,0 col.	1	1	0	1	1	1
2018 m. ir vėlesni FXFB, FXLR bei FL5B	16 x 5,0 col.	1	1	0	1	1	1
2018 m. ir vėlesni FXBR, FXBRS, FLFB ir FLFBS	18 x 8,0 col.	1	1	1	0	1	1
Montavimo rinkiniai pagaminti taip, kad juos būtų galima naudoti su daugeliu skirtingų stilių ir įvairiai tvirtinamais ratais. Norėdami įsitikinti, ar ratų ir montavimo rinkiniai tinka ir yra patvirtinti naudoti kartu su motociklu, ant kurio ruošiate montuoti ratus, kreipkitės į „Harley-Davidson“ parduovėją.		A	Guolis, įprastas	9276B			
		B	Guolis, ABS	9252A			
		C	Ašies mova	40900474			
		D	Ašies mova	40900472			
		E	Ventilis, įkišamas	40999-87			
		F	Ventilis, dangtelis	41123-79			

Lent 5. Galinio 25 mm guolio rato montavimo rinkinys (42400035)

Galinio 25 mm guolio rato montavimo rinkinys (42400035)		Naudojamų elementų kiekis ir aprašas			
Detalė	Rato dydis	A	D	E	F
2018 m. ir naujesni FXBB	16 x 3,0 col.	2	1	1	1
2018 m. ir vėlesni FXFB, FXLR bei FLSB	16 x 5,0 col.	2	1	1	1
Montavimo rinkiniai pagaminti taip, kad juos būtų galima naudoti su daugeliu skirtingų stilių ir įvairiai tvirtinamais ratais. Norėdami įsitikinti, ar ratų ir montavimo rinkiniai tinka ir yra patvirtinti naudoti kartu su motociklu, ant kurio ruošiate montuoti ratus, kreipkitės į „Harley-Davidson“ pardavėją.		A	Guolis, įprastas (2)	9276B	
		D	Ašies mova	40900472	
		E	Ventilis, įkišamas	40999-87	
		F	Ventilis, dangtelis	41123-79	