



## SEISMIC-BAKHJULSSETT

### GENERELT

#### ⚠ ADVARSEL

Monter kun hjul og monteringssett som er godkjent for motorsykelmodellen. Ta kontakt med en Harley-Davidson-forhandler for å bekrefte monteringen. Misforhold mellom hjul og monteringssett, eller montering av hjul som ikke er godkjent for modellen, kan føre til tap av kontroll, med fare for liv og helse. (00610c)

### Settnumre

40900568, 40900569

### Modeller

Hvis du trenger informasjon om montering for forskjellige modeller, kan du lese P&A-detaljhandelskatalogen eller Parts and Accessories-delen (Deler og tilbehør) på [www.harley-davidson.com](http://www.harley-davidson.com) (kun engelsk).

### Settets innhold

Se Figur 1 og Tabell 3.

### Ekstra deler er nødvendig

Disse settene inneholder kun det tilpassede hjulet.

Korrekt montering av disse settene krever separat kjøp av følgende deler som er tilgjengelige fra en Harley-Davidson-forhandler.

- Hjulmonteringssett. Se Tabell 4 gjennom Tabell 5 for å avgjøre hvilket installasjonssett som er påkrevd.
- Bremseskiveskruer. Se Tabell 1 for å avgjøre hva som er rett maskinvare.
- Bakre tannhjulsskruer. Se Tabell 1 for å avgjøre hva som er rett maskinvare.
- MONTERINGS-/AVMONTERINGSVERKTØY FOR HJULLAGER 94143-09A

### Anbefalte produkter

Det følgende originale motortilbehøret fra Harley-Davidson anbefales for riktig vedlikehold og rengjøring:

- Chrome Clean & Shine (rengjørings- og pussemiddel for krom) (93600031 (USA) / 93600082 (internasjonalt))
- Glaze polish og forseglingsmiddel (93600026 (USA)/93600079 (internasjonalt))
- Harley® Preserve Bare Aluminum Protectant (beskyttelsesmiddel for eksponert aluminium) (99845-07)
- Harley® børste for hjul og eiker (43078-99)
- Wheel & Tire Cleaner (hjul- og dekkrens) (93600024 (USA)/93600076 (internasjonal))

#### ⚠ ADVARSEL

Føreren og passasjerens sikkerhet avhenger av korrekt montering av dette settet. Bruk de passende prosedyrene i servicehåndboken. Hvis du ikke er i stand til å utføre prosedyren eller ikke har de nødvendige verktøyene, bør du få en Harley-Davidson-forhandler til å utføre monteringen. Feilaktig montering av dette settet kan utgjøre en fare for liv og helse. (00333b)

#### MERK

Dette instruksjonsbladet viser til informasjon i servicehåndboken. Det er nødvendig med en servicehåndbok for motorsykelmodellen din for denne monteringen, som er tilgjengelig fra en Harley-Davidson-forhandler.

Tabell 1. Bakre skive- og tannhjulsmaskinvare-utstyr

Hardware (Maskinvare)	Utstyr
<b>Bakre skiveskruer</b> (velg standard eller forkrommet maskinvare)	
Fem standard skiveskruer (43567-92)	Alle modeller
Kromskruesettet (46647-05) inneholder fem skruer	Alle modeller
<b>Bakre tannhjulsskruer</b> (velg standard eller forkrommet maskinvare)	
Fem tannhjulsskruer, standard (3109)	2007 og nyere Dyna og Softail, 2007 Touring
Kromskruesettet (94773-07) inneholder fem skruer og skiver	2007 og nyere Dyna og Softail

### MONTERING

#### MERK

Før du fjerner eller monterer hjulet, må bakbremskaliper fjernes.

Hårnålssplinten eller fjærklemmen for akselmutteren må skiftes ut. De kan kjøpes hos nærmeste forhandler. Kontakt forhandler for korrekt delenummer for din motorsykelmodell.

Monter ventilstammen (40999-87) inkludert i monteringssettet.

1. Fjern eksisterende bakre hjulenheter. Behold akselen, akselmutteren, bremseskiven og avstandsstykkene til hjulet for installasjon av sett. Se BAKHJUL i servicehåndboken.
2. Figur 1 Monter ventilstammenheten på hjulet. Se DEKK i servicehåndboken.

#### MERK

Ikke gjenbruk gamle bremseskive-/rotorskruer. Gjenbruk av disse skruene kan føre til redusert tiltrekkingsmoment og skade på bremsekomponentene. (00319c)

**MERK**

**Ikke gjenbruk gamle monteringssskruer for tannhjul. Gjenbruk av monteringssskruer for tannhjul kan føre til redusert tiltrekkingsmoment og skade på tannhjulet og/eller belteenheten. (00480b)**

3. Monter komponentene til hjulmonteringssettet, standard bremseskive og hjulets tannhjul, ved hjelp av den korrekte tabellen over servicedeler. Se BAKHJUL i servicehåndboken.

**MERK**

*Det utfresede sporet i hjulnavets overflate indikerer primærlagerets side. Monter primærlageret først ved hjelp av relevant servicehåndbok og MONTERINGS-/AVMONTERINGSVERKTØY FOR HJULLAGER 94143-09A.*

4. Ved montering av dekk bør du passe på at beskyttende deksler er montert på dekkmonteringsmaskinen, for å unngå riper i lakken.
5. Monter bakhjulet (1), standard aksel og standard avstandsstykker på motorsykkelen. Se BAKHJUL i servicehåndboken.

**VEDLIKEHOLD OG RENGJØRING**

Kromdeler må vedlikeholdes regelmessig slik at de beholder sin opprinnelige glans.

1. Rengjør svært skitne hjuloverflater med Harley-Davidson Wheel and Tire Cleaner (Harley-Davidson-hjul- og dekkrens), påført med Harley Wheel and Spoke Brush (Harley-hjul- og eikebørste).
2. Rengjør krommet med en hjulrens av god kvalitet, for eksempel Wheel and Tire Cleaner (hjul- og dekkrens).
3. Etter rengjøring og polering må overflaten forsegles med en tetningsmasse av god kvalitet, for eksempel Harley Glaze Polish and Sealent.

**⚠ ADVARSEL**

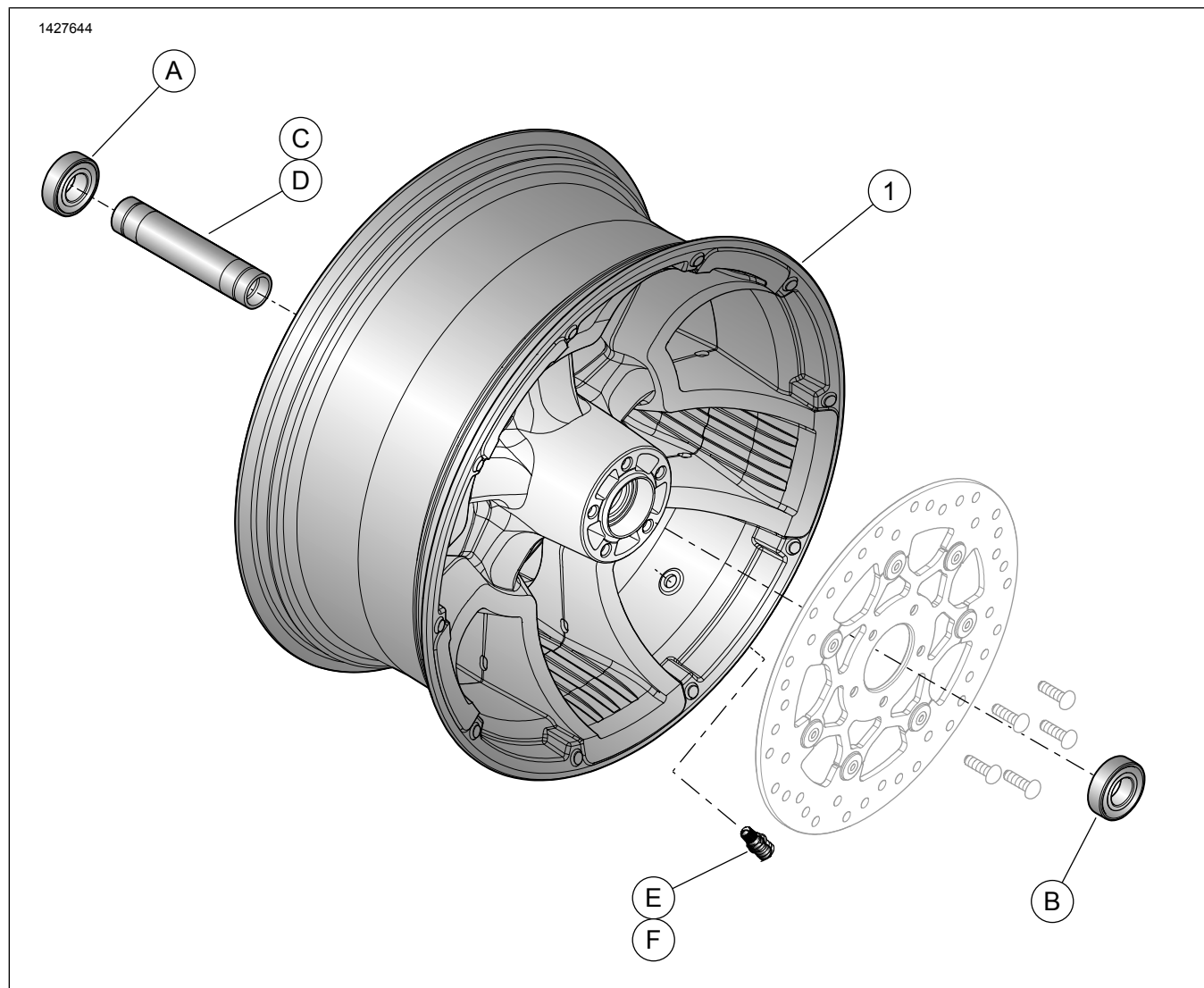
**Harley-Davidson anbefaler bruk av deres spesifiserte dekk. Harley-Davidson-kjøretøy er ikke utformet for drift med ikke-godkjente dekk, inkludert, snø-, moped- og andre dekktyper utviklet for spesiell bruk. Bruk av ikke-godkjente dekk kan påvirke stabilitet, bruk og bremsing negativt, noe som kan føre til at du mister kontrollen over kjøretøyet og setter liv og helse på spill. (00024d)**

**Tabell 2. Spesifisert dekkkombinasjon**

Settmontering	Spesifisert dekk	Delenr. fordekk	Delenr. bakdekk
FXBR/FXBRS, 2018 og senere	Michelin Scorcher "11"	43100035	43189-11
FLFB/FLFBS, 2018 og senere	Michelin Scorcher "11"	43100037	43189-11

# SERVICEDELER

1427644



Figur 1. Servicedeler: Bakhjul (16 tommer vist)

Tabell 3. Servicedeler og hjulsettinhold

Sett	Element	Beskrivelse (mengde)	Delenumre
40900568, 40900569	1	Hjul	Selges ikke separat
Visuell indikator nevnt i tekst:			
	2	Freset spor (alle hjulene)	

Tabell 4. Bakre 25 mm lager ABS-hjulinstallasjonssett (42400036)

Bakre 25 mm lager ABS-hjulinstallasjonssett (42400036)		Antallet elementer brukt, og beskrivelse					
Utstyr	Hjulstørrelse	A	B	C	D	E	F
2018 og senere FXBB	16 x 3,0 tommer	1	1	0	1	1	1
FXBF, FXLR og FLSB, 2018 og nyere	16 x 5,0 tommer	1	1	0	1	1	1
FXBR, FXBRS, FLFB og FLFBS, 2018 og senere	18 x 8,0 tommer	1	1	1	0	1	1

**Tabell 4. Bakre 25 mm lager ABS-hjulinstallasjonssett (42400036)**

Bakre 25 mm lager ABS-hjulinstallasjonssett (42400036)		Antallet elementer brukt, og beskrivelse					
Utstyr	Hjulstørrelse	A	B	C	D	E	F
Monteringssettene er laget for å fungere med mange forskjellige hjul typer og -utstyr. Kontakt en Harley-Davidson-forhandler for å bekrefte at hjulet og monteringssettet er både utformet og godkjent for motorsykkelen de blir installert på.		A	Lager, vanlig	9276B			
		B	Lager, ABS	9252A			
		C	Akselhylse	40900474			
		D	Akselhylse	40900472			
		E	Ventilstamme, dra gjennom	40999-87			
		F	Ventilstamme, lokk	41123-79			

**Tabell 5. Bakre 25 mm lager hjulinstallasjonssett (42400035)**

Bakre 25 mm lager hjulinstallasjonssett (42400035)		Antallet elementer brukt, og beskrivelse			
Utstyr	Hjulstørrelse	A	D	E	F
2018 og senere FXBB	16 x 3,0 tommer	2	1	1	1
FXBF, FXLR og FL5B, 2018 og nyere	16 x 5,0 tommer	2	1	1	1
Monteringssettene er laget for å fungere med mange forskjellige hjul typer og -utstyr. Kontakt en Harley-Davidson-forhandler for å bekrefte at hjulet og monteringssettet er både utformet og godkjent for motorsykkelen de blir installert på.		A	Lager, vanlig (2)	9276B	
		D	Akselhylse	40900472	
		E	Ventilstamme, dra gjennom	40999-87	
		F	Ventilstamme, lokk	41123-79	