



## КОМПЛЕКТЫ ЗАДНЕГО КОЛЕСА SEISMIC

### ОБЩИЕ СВЕДЕНИЯ

#### ▲ ПРЕДУПРЕЖДЕНИЕ

Разрешается устанавливать только те колеса и использовать только те комплекты для установки, которые одобрены для вашей модели мотоцикла. Для проверки соответствия обратитесь к дилеру Harley-Davidson. Установка других колес и использование других комплектов для установки, а также установка колес, не одобренных для вашей модели мотоцикла, может привести к потере управления, серьезным травмам или гибели людей. (00610c)

### Номера комплекта

40900568, 40900569

### Модели

Информацию о применимости комплектов см. в каталоге запасных частей и аксессуаров или в разделе «Запасные части и аксессуары» на сайте [www.harley-davidson.com](http://www.harley-davidson.com) (только на английском языке).

### Содержимое комплекта

См. Рисунок 1 и Таблица 3.

### Требуются дополнительные запасные части

Эти комплекты включают в себя только специализированное колесо.

Правильная установка этих комплектов требует отдельного приобретения следующих деталей у дилеров Harley-Davidson.

- Комплект для установки колес. См. Таблица 4 через Таблица 5 для выбора требуемого установочного комплекта.
- Винты для дискового тормоза. См. Таблица 1 для определения выбора соответствующих деталей.
- Винты крепления задней звездочки. См. Таблица 1 для определения выбора соответствующих деталей.
- ПРИСПОСОБЛЕНИЕ ДЛЯ УСТАНОВКИ/СНЯТИЯ КОЛЕС 94143-09A

### Рекомендуемые продукты

Для осуществления надлежащих технического обслуживания и очистки рекомендуются следующие оригинальные аксессуары Harley-Davidson Genuine Motor:

- Средство для очистки и полировки хромированных деталей Chrome Clean & Shine (93600031 (США) / 93600082 (международный рынок))

- Средство для полировки с защитным эффектом Glaze Poly Sealant (93600026 (США) / 93600079 (международный рынок))
- Средство для защиты алюминиевых компонентов Harley® Preserve Bare Aluminum Protectant (99845-07)
- Щетка для колесных дисков и спиц Harley® Wheel and Spoke Brush (43078-99)
- Очиститель для колес и шин Wheel & Tire Cleaner (93600024 (США) / 93600076 (международный рынок))

#### ▲ ПРЕДУПРЕЖДЕНИЕ

От правильной установки этого комплекта зависит безопасность водителя и пассажира. Соблюдайте требования процедур, приведенные в руководстве по техническому обслуживанию. Если у вас нет возможности выполнить данную процедуру или нет в наличии нужных инструментов, обратитесь к дилеру Harley-Davidson для выполнения установки. Неправильная установка этого комплекта может привести к серьезным травмам или смертельному исходу. (00333b)

#### ПРИМЕЧАНИЕ

В настоящей инструкционной карте приводится информация из руководства по техническому обслуживанию. Для установки требуется Руководство по техническому обслуживанию соответствующего года выпуска и модели, которое можно получить у дилера Harley-Davidson.

Таблица 1. Применимость элементов крепления заднего диска и звездочки

Оборудование	Применимость
<b>Винты крепления заднего диска</b> (выберите хромированные или стандартные)	
5 стандартных винтов крепления диска (43567-92)	Все модели
Комплект из 5 хромированных винтов (46647-05)	Все модели
<b>Винты крепления задней звездочки</b> (выберите хромированные или стандартные)	
5 стандартных винтов крепления задней звездочки (3109)	Dyna и Softail 2007 и более поздних годов, Touring 2007 года
Комплект из 5 хромированных винтов и шайб (94773-07)	Dyna и Softail 2007 и более поздних годов

### УСТАНОВКА

#### ПРИМЕЧАНИЕ

Перед снятием или установкой колеса необходимо снять задний тормозной суппорт.

Шпонку или пружинный хомут гайки оси необходимо заменить. Их можно купить у дилера. Чтобы узнать номер детали для модели своего мотоцикла, обратитесь к дилеру.



Установите вентиль (40999-87), входящий в установочный комплект.

1. Снимите заднее колесо в сборе. Сохраните ось, гайку крепления оси, тормозной диск и проставки для колеса для установки нового комплекта. См. раздел «ЗАДНЕЕ КОЛЕСО» в Руководстве по техническому обслуживанию.
2. Рисунок 1 Установите в обод колеса вентиль. См. раздел «ШИНЫ» в Руководстве по техническому обслуживанию.

#### УВЕДОМЛЕНИЕ

**Не используйте винты тормозных дисков повторно. Это может привести к снижению момента затяжки и повреждению компонентов тормозной системы. (00319c)**

#### УВЕДОМЛЕНИЕ

**Не используйте повторно винты для установки звездочки. Это может привести к снижению момента затяжки и повреждению звездочки и (или) ремня в сборе. (00480b)**

3. Соберите компоненты комплекта установки колеса, стандартный тормозной диск и звездочку на колесе, ориентируясь на соответствующую таблицу запасных частей. См. раздел «ЗАДНЕЕ КОЛЕСО» в Руководстве по техническому обслуживанию.

#### ПРИМЕЧАНИЕ

*Канавки на поверхности ступицы указывают на сторону установки главного подшипника. Сначала установите главный подшипник при помощи соответствующего Руководства по техническому обслуживанию и ПРИСПОСОБЛЕНИЯ ДЛЯ УСТАНОВКИ/СНЯТИЯ ПОДШИПНИКОВ 94143-09A.*

4. При установке шины убедитесь в том, что на стелд для установки шин установлены защитные крышки, чтобы не повредить краску.
5. Установите заднее колесо (1), стандартную ось и проставки на мотоцикл. См. раздел «ЗАДНЕЕ КОЛЕСО» в Руководстве по техническому обслуживанию.

## ТЕХНИЧЕСКОЕ ОБСЛУЖИВАНИЕ И ОЧИСТКА

Чтобы поддерживать оригинальный блеск и лоск хромированных деталей, за ними нужен постоянный уход.

1. Очищайте сильно загрязненные поверхности колес с помощью очистителя для колес и шин Harley-Davidson Wheel and Tire Cleaner и щетки для колесных дисков и спиц Harley Wheel and Spoke Brush.
2. Тщательно очищайте хромированные поверхности качественным очистителем, таким как очиститель для колес и шин.
3. После очистки и полировки обеспечьте качественную защиту покрытия, например, средством для полировки с защитным эффектом Harley Glaze.

#### ▲ ПРЕДУПРЕЖДЕНИЕ

**Компания Harley-Davidson рекомендует использовать указанные производителем типы шин. Транспортные средства Harley-Davidson не рассчитаны на использование нереконмендованных типов шин, включая зимние шины, шины для мопедов или другие типы специализированных шин. Нереконмендованные шины могут негативно отразиться на устойчивости, управляемости или эффективности торможения транспортного средства, что может привести к серьезным травмам или гибели людей. (00024d)**

Таблица 2. Указанные комбинации шин

Установка комплекта	Указанная шина	№ детали передней шины	№ по каталогу задней шины
Модели FXBR/FXBRS 2018 и последующих годов выпуска	Шины Michelin Scorchers 11	43100035	43189-11
Модели FLFB/FLFBS 2018 и последующих годов выпуска	Шины Michelin Scorchers 11	43100037	43189-11

## ЗАПАСНЫЕ ЧАСТИ

1427644

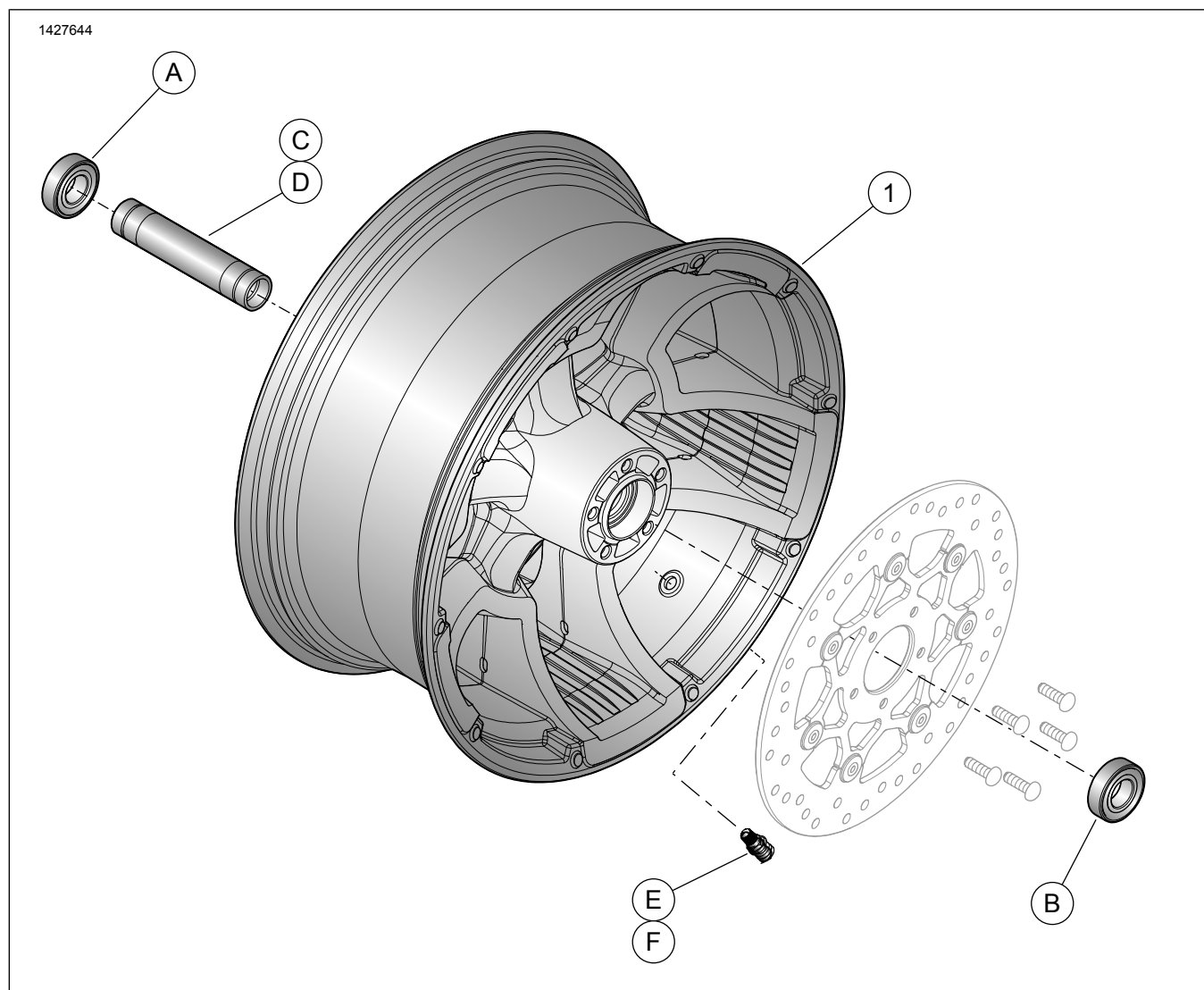


Рисунок 1. Запасные части: Задние колеса (показано 16-дюймовое)

Таблица 3. Запасные части и содержимое колесного комплекта

Комплект	Позиция	Описание (количество)	Номер запасной части
40900568, 40900569	1	Колесо	Отдельно не продается
Визуальные индикаторы, упомянутые в тексте:			
	2	Обработанные канавки (все колеса)	

Таблица 4. Комплект для установки заднего 25-мм подшипника ABS (42400036)

Комплект для установки заднего 25-мм подшипника ABS (42400036)		Количество позиций и описание					
Применимость	Диаметр колеса	A	B	C	D	E	F
FXBB 2018 г. и более поздние	16 × 3,0 дюйма	1	1	0	1	1	1
Модели FXFB, FXLR и FL5B 2018 и последующих годов выпуска	16 × 5,0 дюйма	1	1	0	1	1	1
Модели FXBR, FXBRS, FLFB и FLFBS 2018 и последующих годов выпуска	18 × 8,0 дюйма	1	1	1	0	1	1

**Таблица 4. Комплект для установки заднего 25-мм подшипника ABS (42400036)**

Комплект для установки заднего 25-мм подшипника ABS (42400036)		Количество позиций и описание					
Применимость	Диаметр колеса	A	B	C	D	E	F
Комплекты для установки разработаны для различных типов колесных дисков и моделей. Обратитесь к дилеру Harley-Davidson, чтобы убедиться в том, что колесо и комплекты для установки предназначены и одобрены для мотоцикла, на котором они установлены.		A	Подшипник, обычный	9276B			
		B	Подшипник, ABS	9252A			
		C	Втулка оси	40900474			
		D	Втулка оси	40900472			
		E	Вентиль, продаваемый	40999-87			
		F	Крышка вентиля	41123-79			

**Таблица 5. Комплект для установки заднего 25-мм подшипника (42400035)**

Комплект для установки заднего 25-мм подшипника (42400035)		Количество позиций и описание			
Применимость	Диаметр колеса	A	D	E	F
FXBV 2018 г. и более поздние	16 × 3,0 дюйма	2	1	1	1
Модели FXFB, FXLR и FL5B 2018 и последующих годов выпуска	16 × 5,0 дюйма	2	1	1	1
Комплекты для установки разработаны для различных типов колесных дисков и моделей. Обратитесь к дилеру Harley-Davidson, чтобы убедиться в том, что колесо и комплекты для установки предназначены и одобрены для мотоцикла, на котором они установлены.		A	Подшипник, обычный (2)	9276B	
		D	Втулка оси	40900472	
		E	Вентиль, продаваемый	40999-87	
		F	Крышка вентиля	41123-79	