



SEISMIC ARKA JANT KİTLERİ

GENEL

⚠ UYARI

Yalnızca motosiklet modeliniz için onaylanmış tekerlekleri ve takma kitlelerini takın. Tertibatın doğru olduğundan emin olmak için bir Harley-Davidson bayisiyle görüşün. Eşleşmeyen tekerlekler veya takma kitleleri veya modeliniz için onaylanmamış tekerleklerin takılması kontrolün kaybedilmesine neden olarak ölüm veya ciddi yaralanmayla sonuçlanabilir. (00610c)

Kit Numaraları

40900568, 40900569

Modeller

Model donanım bilgisi için P&A Perakende Satış Kataloğuna veya www.harley-davidson.com adresinden Parçalar ve Aksesuarlar (sadece İngilizce) bölümüne başvurun.

Kit İçerikleri

Bkz. Şekil 1 ve Tablo 3.

Gerekli Ek Parçalar

Bu kitleler, yalnızca özel tekerleği içerir.

Bu kitlelerin düzgün takılması, Harley-Davidson bayisinde bulunan aşağıdaki parçaların ayrı olarak satın alınmasını gerektirir.

- Tekerlek Takma Kiti. Refer to Tablo 4 through Tablo 5 to determine required installation kit.
- Fren Diski Vidaları. Refer to Tablo 1 to determine proper hardware.
- Arka Sproket Vidaları. Refer to Tablo 1 to determine proper hardware.
- TEKERLEK YATAĞI TAKMA/SÖKME ALETİ 94143-09A

Tavsiye Edilen Ürünler

Uygun bakım ve temizlik için aşağıdaki Harley-Davidson Orijinal Motor Aksesuarları önerilir:

- Chrome Clean & Shine (93600031 (ABD) / 93600082 (Uluslararası))
- Glaze Poly Sealant (93600026 (ABD) / 93600079 (Uluslararası))
- Harley® Preserve Kaplamasız Alüminyum Koruyucu (99845-07)
- Harley® Wheel and Spoke Fırça (43078-99)
- Wheel & Tire Cleaner (93600024 (ABD) / 93600076 (Uluslararası))

⚠ UYARI

Sürücünün ve yolcunun güvenliği bu kitin doğru takılmasına bağlıdır. İlgili servis el kitabı prosedürlerinden faydalanın. Prosedürü gerçekleştirebilecek yetkinliğe veya doğru aletlere sahip değilseniz, takma işlemini Harley-Davidson bayisine yaptırın. Bu kitin düzgün takılmaması ölüme veya ciddi yaralanmalara neden olabilir. (00333b)

NOT

Bu talimat kılavuzu, servis kılavuz bilgileriyle ilgilidir. Bu montajda model motosikletiniz için bir servis kılavuzu gereklidir. Bu kılavuzu bir Harley-Davidson bayisinden temin edebilirsiniz.

Tablo 1. Arka Disk ve Sproket Donanım Teçhizatı

Donanım	Donanım
Arka Disk Vidaları (stok veya krom donanım seçin)	
5 Stok disk vidası (43567-92)	Tüm modeller
Krom vida kiti (46647-05) 5 vida içerir	Tüm modeller
Arka Sproket Vidaları (stok veya krom donanım seçin)	
5 Sproket vidası, stok (3109)	2007 ve sonrası Dyna ve Softail, 2007 Touring
Krom vida kiti (94773-07) 5 vida ve conta içerir	2007 ve sonraki Dyna ve Softail

KURULUM

NOT

Tekerleği sökmeden veya monte etmeden önce arka fren kaliperi sökülmelidir.

Aks somunu için kamalı pim veya yay kelepçesi değiştirilmelidir. Bu parçaları, bayinizden satın alabilirsiniz. Model motosikletinizin doğru parça numarası için bayinize danışın.

Takma kitine dahil olan valf ucunu (40999-87) takın.

1. Mevcut arka tekerlek grubunu çıkarın. Kitin takılması için aks, aks somunu ve tekerlek ara pullarını tutturun. Servis kılavuzunda ARKA TEKERLEK bölümüne bakın.
2. Şekil 1 Install valve stem assembly on wheel. Servis kılavuzunda LASTİKLER bölümüne bakın.

DIKKAT

Önceki fren disk/rotoru vidalarını kullanmayın. Önceki vidaların kullanılması tork kaybına ve fren bileşenlerinde hasara neden olabilir. (00319c)

DIKKAT

Sproket montaj vidalarını yeniden kullanmayın. Önceki sproket montaj vidalarının yeniden kullanılması, tork kaybına ve sprokette ve/veya kayış grubunda hasara neden olabilir. (00480b)

3. Tekerlek montaj kiti bileşenlerini, stok fren diskini ve sproketi, uygun servis parçaları tablosundan yararlanarak tekerleğe monte edin. Servis kılavuzunda ARKA TEKERLEK bölümüne bakın.

NOT

Göbek yüzünde işlenmiş oluklar, birincil yatak tarafını gösterir. Uygun servis kılavuzunu ve TEKERLEK YATAĞI TAKMA/SÖKME ALETİ 94143-09A'yı kullanarak önce birincil yatağı takın.

4. Lastiği takarken, boyanın çatlamasını önlemek için koruyucu kapakların lastik montaj makinesine takıldığından emin olun.
5. Arka tekerlek (1), stok aksı ve stok ara pullarını motosiklete takın. Servis kılavuzunda ARKA TEKERLEK bölümüne bakın.

BAKIM VE TEMİZLEME

Krom parçalar, orijinal parlaklığını ve cilasını korumak için düzenli olarak bakımdan geçirilmelidir.

1. Harley-Davidson Wheel and Tire Cleaner'ı Harley Wheel and Spoke Brush ile birlikte kullanarak yoğun çamurlu yüzeyleri temizleyin.
2. Kromu, Wheel and Tire Cleaner gibi iyi kalitede bir tekerlek temizleyiciyle etraflıca temizleyin.
3. Temizledikten ve ciladıktan sonra Harley Glaze Polish and Sealant gibi kaliteli bir sızdırmazlık maddesiyle sızdırmazlığı sağlayın.

⚠ UYARI

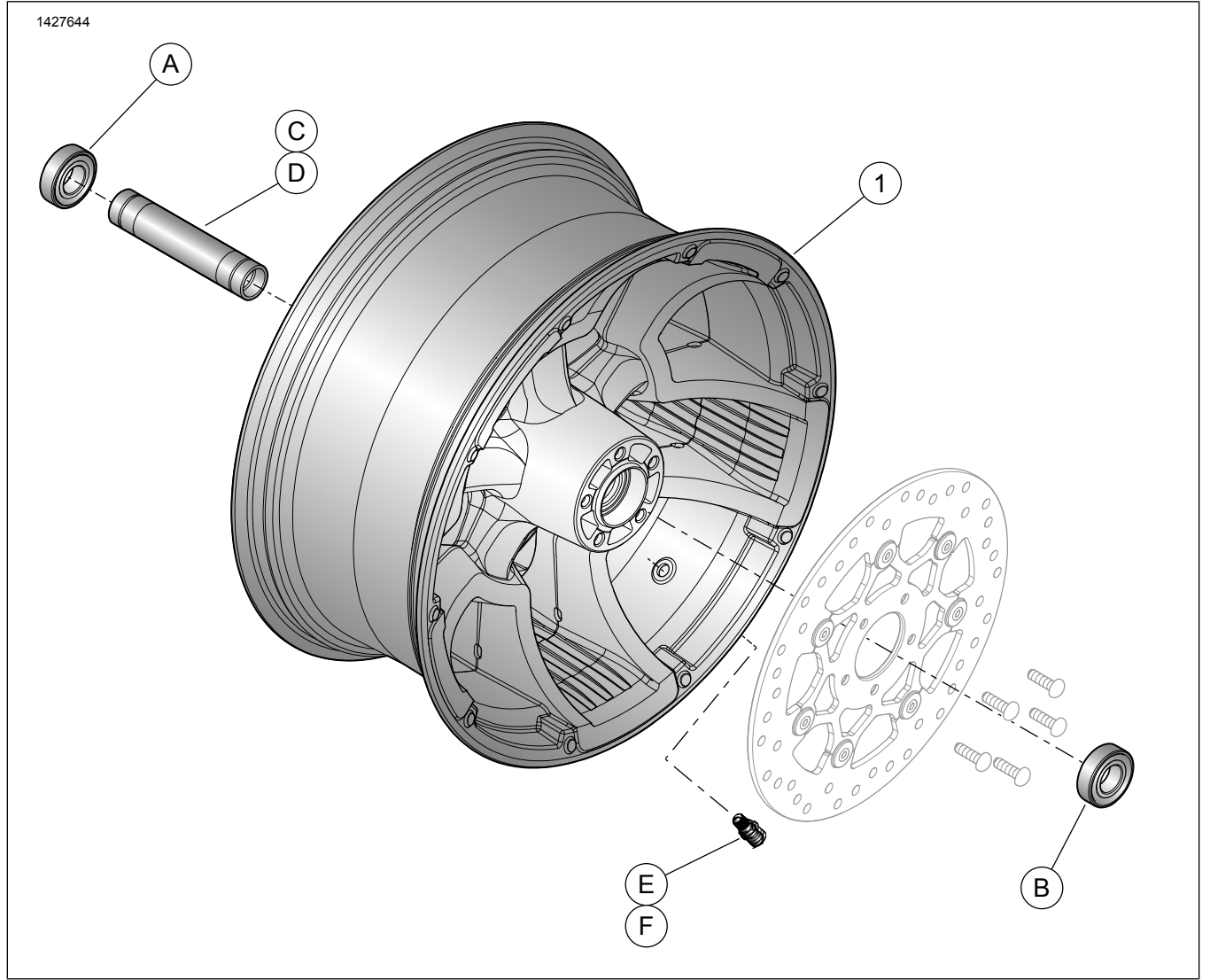
Harley-Davidson, Harley-Davidson tarafından uygun olduğu belirtilen lastiklerin kullanılmasını önerir. Harley-Davidson araçları, uygun olduğu belirtilmemiş lastiklerle (kar, mopet ve diğer özel amaçlı lastikler dahil olmak üzere) kullanım için tasarlanmamıştır. Uygun olduğu belirtilmeyen lastikleri kullanmak, dengeyi, kullanımı veya fren performansını olumsuz yönde etkileyip aracın kontrolünün kaybedilmesine ve bunun sonucunda ölüme veya ciddi yaralanmalara neden olabilir. (00024d)

Tablo 2. Belirtilen Lastik Kombinasyonu

Kit Takma	Uygun Lastik	Ön Lastik Parça No.	Arka Lastik Parça No.
2018 ve sonrası FXBR/FXBRS	Michelin Scorcher "11"	43100035	43189-11
2018 ve sonrası FLFB/FLFBS	Michelin Scorcher "11"	43100037	43189-11

SERVİS PARÇALARI

1427644



Şekil 1. Servis Parçaları: Arka Tekerlekler (16 inç gösterilmiştir)

Tablo 3. Servis Parçaları ve Tekerlek Kiti İçerikleri

Kit	Öge	Tanım (Miktar)	Parça Numarası
40900568, 40900569	1	Tekerlek	Ayrı Satılmaz
		Metinde belirtilen gösterge:	
	2	İşlenmiş oluk (tüm tekerlekler)	

Tablo 4. Arka 25 mm Yatak ABS Tekerlek Takma Kiti (42400036)

Arka 25 mm Yatak ABS Tekerlek Takma Kiti (42400036)		Kullanılan Öge Miktarı ve Açıklaması					
Donanım	Tekerlek Boyutu	A	B	C	D	E	F
2018 ve sonraki FXBB	16 x 3,0 inç	1	1	0	1	1	1
2018 ve sonrası FXFB, FXLR ve FL5B	16 x 5,0 inç	1	1	0	1	1	1
2018 ve sonrası FXBR, FXBRS, FLFB ve FLFB5	18 x 8,0 inç	1	1	1	0	1	1
Montaj kiti, birçok farklı tekerlek stili ve tertibatıyla çalışacak şekilde tasarlanmıştır. Tekerlek ve montaj kiti, monte edildikleri motosiklet için tasarlanmış ve onaylanmış olduklarını doğrulamak için bir Harley-Davidson bayisiyle iletişime geçin.		A	Yatak, Normal	9276B			
		B	Yatak, ABS	9252A			
		C	Aks Kovanı	40900474			
		D	Aks Kovanı	40900472			
		E	Valf Ucu, Çekmeli	40999-87			
		F	Valf Ucu, Kapak	41123-79			

Tablo 5. Arka 25 mm Yatak Tekerlek Takma Kiti (42400035)

Arka 25 mm Yatak Tekerlek Takma Kiti (42400035)		Kullanılan Öge Miktarı ve Açıklaması			
Donanım	Tekerlek Boyutu	A	D	E	F
2018 ve sonraki FXBB	16 x 3,0 inç	2	1	1	1
2018 ve sonrası FXFB, FXLR ve FLSB	16 x 5,0 inç	2	1	1	1
Montaj kitleri, birçok farklı tekerlek stili ve tertibatıyla çalışacak şekilde tasarlanmıştır. Tekerlek ve montaj kitlerinin, monte edildikleri motosiklet için tasarlanmış ve onaylanmış olduklarını doğrulamak için bir Harley-Davidson bayisiyle iletişime geçin.		A	Yatak, Normal (2)	9276B	
		D	Aks Kovanı	40900472	
		E	Valf Ucu, Çekmeli	40999-87	
		F	Valf Ucu, Kapak	41123-79	