



BỘ MÂM SAU ĐỊA CHẤN

THƯỜNG

⚠ CẢNH BÁO

Chỉ lắp các bánh xe và bộ chi tiết lắp được phê duyệt cho mẫu mô tô của bạn. Hãy liên hệ với đại lý của Harley-Davidson để xác minh thiết bị lắp. Việc lắp sai bánh xe và bộ chi tiết lắp hoặc lắp bánh xe không được phê duyệt cho mẫu xe của bạn có thể khiến người lái mất khả năng kiểm soát, dẫn đến thương tích nghiêm trọng hoặc tử vong. (00610c)

Mã số bộ sản phẩm

40900568, 40900569

Mẫu xe

Để biết phụ tùng phù hợp với mẫu xe nào, vui lòng tham khảo Catalog Bán lẻ P&A hoặc mục Phụ tùng và Phụ kiện trên trang web www.harley-davidson.com (chỉ có tiếng Anh).

Các chi tiết trong bộ sản phẩm

Xem Hình 1 và Bảng 3.

Phụ tùng cần mua thêm

Các bộ sản phẩm này chỉ có mâm xe độ.

Để lắp đặt các bộ sản phẩm này đúng cách, yêu cầu mua riêng các phụ tùng sau, có bán sẵn tại đại lý Harley-Davidson.

- Bộ lắp mâm xe. Hãy tham khảo Bảng 4 đến Bảng 5 để xác định bộ lắp đặt cần dùng.
- Vít đĩa phanh. Hãy tham khảo Bảng 1 để xác định chi tiết lắp ráp phù hợp.
- Vít nhông sau. Hãy tham khảo Bảng 1 để xác định chi tiết lắp ráp phù hợp.
- BỘ LẮP ĐẶT/THÁO VÒNG BI MÂM XE 94143-09A

Sản phẩm khuyến nghị

Bạn nên sử dụng các Phụ kiện mô tô chính hãng sau đây của Harley-Davidson để bảo trì và vệ sinh đúng cách:

- Kem vệ sinh bề mặt crôm Chrome Clean & Shine (93600031 (Hoa Kỳ) / 93600082 (Quốc tế))
- Kem tăng bóng bảo vệ sơn Glaze Poly Sealant (93600026 (Hoa Kỳ) / 93600079 (Quốc tế))
- Bộ khăn lau bảo vệ nhôm trần Harley® (99845-07)
- Chổi vệ sinh mâm và nan hoa Harley® (43078-99)
- Dung dịch vệ sinh mâm & lốp Wheel & Tire Cleaner (93600024 (Hoa Kỳ) / 93600076 (Quốc tế))

⚠ CẢNH BÁO

Sự an toàn của người lái và người ngồi sau phụ thuộc vào việc lắp đặt chính xác bộ chi tiết này. Sử dụng các quy trình thích hợp trong hướng dẫn bảo dưỡng. Nếu bạn không đủ khả năng làm theo quy trình hoặc không có đúng dụng cụ, hãy nhờ đại lý của Harley-Davidson thực hiện việc lắp đặt. Việc lắp sai bộ chi tiết này có thể dẫn đến thương tích nghiêm trọng hoặc tử vong. (00333b)

LƯU Ý

Từ hướng dẫn này có tham chiếu đến thông tin hướng dẫn bảo dưỡng. Với quy trình lắp đặt này, bạn phải có sách hướng dẫn bảo dưỡng cho mẫu xe của mình, sách có sẵn tại đại lý Harley-Davidson.

Bảng 1. Thiết bị lắp trong chi tiết lắp ráp cho đĩa sau và nhông sau

Phân cứng	Thiết bị lắp
Vít đĩa sau (chọn chi tiết lắp ráp có sẵn hoặc mạ crôm)	
5 vít lắp đĩa có sẵn (43567-92)	Tất cả mẫu xe
Bộ vít mạ crôm (46647-05) gồm 5 vít	Tất cả mẫu xe
Vít nhông sau (chọn chi tiết lắp ráp có sẵn hoặc mạ crôm)	
5 vít nhông, có sẵn (3109)	Dyna và Softail 2007 trở lên, Touring 2007
Bộ sản phẩm vít mạ crôm (94773-07) gồm 5 vít và vòng đệm	Dyna và Softail 2007 trở lên

LẮP ĐẶT

LƯU Ý

Trước khi tháo hoặc lắp mâm xe, bạn phải tháo bộ kẹp phanh đĩa sau.

Thay thế chốt hãm hoặc kẹp lò xo cho đai ốc trục bánh xe. Bạn có thể mua các chi tiết này tại đại lý. Kiểm tra với đại lý để xác định đúng số phụ tùng dành cho Mẫu xe của bạn.

Lắp thân van (40999-87) có sẵn trong bộ lắp đặt này.

1. Tháo cụm mâm sau đang dùng. Giữ lại trục, đai ốc trục và vòng đệm mâm xe để lắp đặt bộ sản phẩm này. Xem phần MÂM SAU trong sách hướng dẫn bảo dưỡng.
2. Hình 1 Lắp cụm Thân van trên mâm xe. Xem phần LỚP trong sách hướng dẫn bảo dưỡng.

THÔNG BÁO

Không dùng lại đinh vít rô-to/đĩa phanh. Các đinh vít dùng lại này có thể gây ra tình trạng mất mô-men xoắn và hư hỏng cho các bộ phận phanh. (00319c)

THÔNG BÁO

Không dùng lại đinh vít bắt bánh xích. Đinh vít bắt bánh xích dùng lại có thể khiến mô-men xoắn bị hao hụt và làm hỏng bánh xích và/hoặc cụm đai. (00480b)

3. Lắp các bộ phận trong bộ lắp đặt mâm, đĩa phanh có sẵn và nhúng vào mâm theo bảng phụ tùng thích hợp. Xem phần MÂM SAU trong sách hướng dẫn bảo dưỡng.

LƯU Ý

Rảnh gia công trên máy trên mặt moay-ơ cho biết mặt bên vòng bi sơ cấp. Sử dụng sách hướng dẫn bảo dưỡng thích hợp và BỘ LẮP ĐẶT/THÁO VÒNG BI MÂM XE 94143-09A để lắp vòng bi chính trước.

4. Khi lắp lốp, nhớ lắp các tấm chắn trên máy lắp lốp để tránh xước sơn.
5. Lắp mâm sau (1), trục có sẵn và miếng đệm vào xe. Xem phần MÂM SAU trong sách hướng dẫn bảo dưỡng.

BẢO TRÌ VÀ VỆ SINH

Phụ tùng mạ crom phải được bảo trì thường xuyên để giữ vẻ bóng sáng ban đầu.

Bảng 2. Tổ hợp lốp chuyên dụng

Lắp đặt bộ sản phẩm	Lốp chuyên dụng	Số bộ phận lốp trước	Mã phụ tùng lốp sau
FXBR/FXBRS 2018 trở về sau	Michelin Scorcher "11"	43100035	43189-11
FLFB/FLFBS 2018 trở về sau	Michelin Scorcher "11"	43100037	43189-11

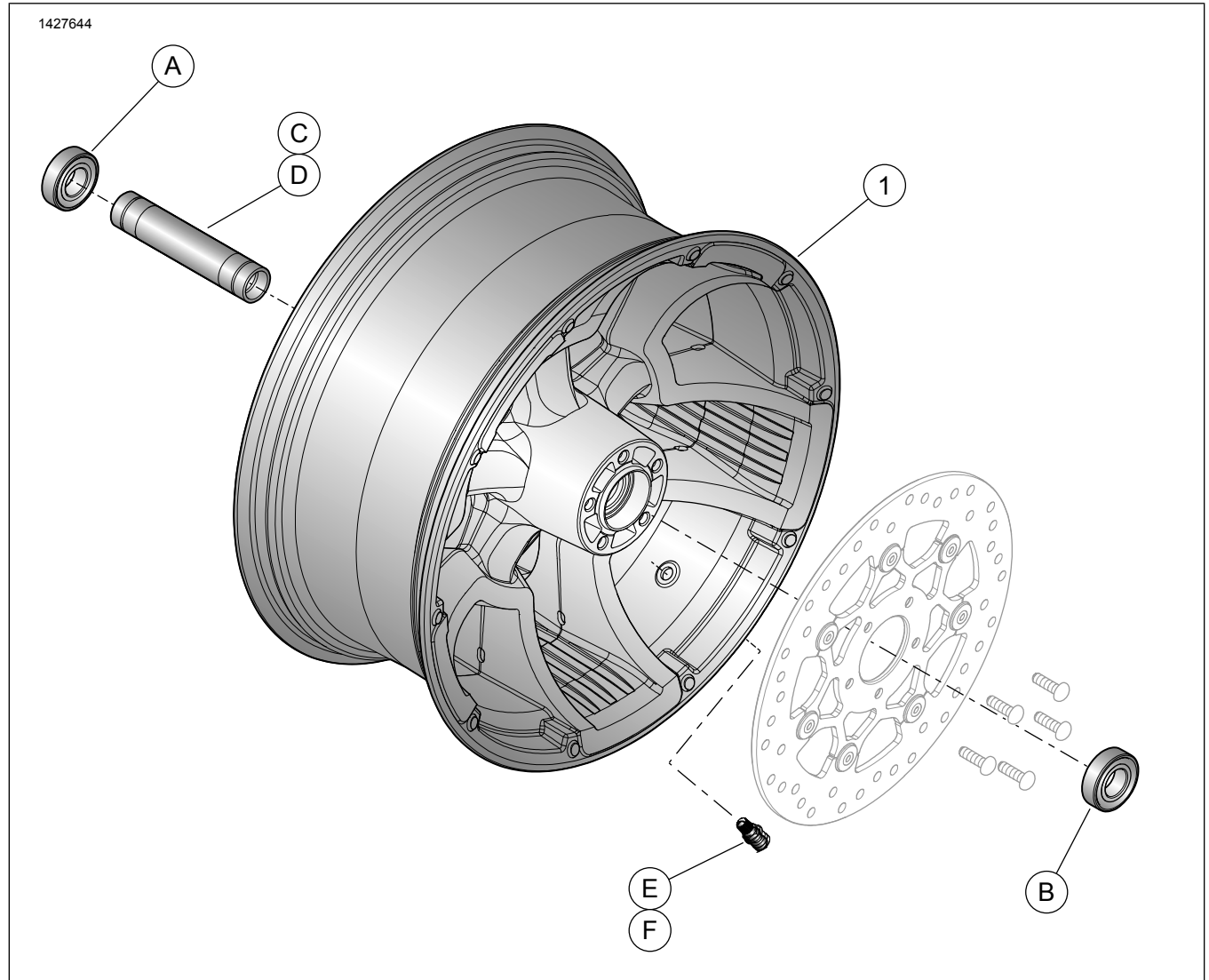
1. Dùng Dung dịch vệ sinh mâm và lốp của Harley-Davidson và chổi vệ sinh mâm và nan hoa Harley để vệ sinh bề mặt mâm xe bị dính nhiều bùn đất.
2. Làm sạch kỹ chi tiết mạ crom bằng chất tẩy rửa mâm xe chất lượng tốt, như Bình xịt vệ sinh mâm và lốp.
3. Sau khi vệ sinh và đánh bóng, dùng chất trám chất lượng tốt (như Harley Glaze Polish and Sealant) phủ kín lớp ngoài.

▲ CẢNH BÁO

Harley-Davidson khuyến cáo bạn nên sử dụng lốp được hãng chỉ định. Các xe Harley-Davidson không được thiết kế để hoạt động với các lốp không được chỉ định, bao gồm lốp chạy trên tuyết, lốp dùng cho xe gắn máy và các lốp cho mục đích đặc biệt khác. Việc sử dụng lốp không được chỉ định có thể gây ảnh hưởng xấu đến khả năng xử lý cũng như mất khả năng kiểm soát xe, dẫn đến thương tích nghiêm trọng hoặc tử vong. (00024d)

PHỤ TÙNG

1427644



Hình 1. Phụ tùng: Mâm sau (Hình minh họa là 40,6cm (16-inch))

Bảng 3. Phụ tùng và các chi tiết trong bộ mâm xe

Bộ sản phẩm	Mặt hàng	Mô tả (Số lượng)	Số bộ phận
40900568, 40900569	1	Mâm xe	Không bán rời
Chú thích hình ảnh được đề cập ở phần nội dung:			
	2	Rãnh gia công trên máy (tất cả mâm xe)	

Bảng 4. Bộ lắp mâm xe ABS vòng bi 25 mm bánh sau (42400036)

Thiết bị lắp	Kích thước mâm	Số lượng chi tiết được sử dụng và mô tả					
		A	B	C	D	E	F
FXBB từ 2018 trở lên	16 x 3,0 inch	1	1	0	1	1	1
FXFB, FXLR và FLSB từ 2018 trở về sau	16 x 12,70 cm	1	1	0	1	1	1
FXBR, FXBRS, FLFB và FLFBS 2018 trở về sau	18 x 20,32 cm	1	1	1	0	1	1

Bảng 4. Bộ lắp mâm xe ABS vòng bi 25 mm bánh sau (42400036)

Bộ lắp mâm xe ABS vòng bi 25mm bánh sau (42400036)		Số lượng chi tiết được sử dụng và mô tả					
Thiết bị lắp	Kích thước mâm	A	B	C	D	E	F
Bộ chi tiết lắp được thiết kế phù hợp với nhiều kiểu mâm xe và thiết bị lắp. Để biết mâm xe và bộ chi tiết lắp có được thiết kế và phê chuẩn để dùng trên một mẫu mô-tô cụ thể hay không, hãy liên hệ với đại lý của Harley-Davidson.		A	Vòng bi, loại thường	9276B			
		B	Vòng bi, ABS	9252A			
		C	Vỏ trục	40900474			
		D	Vỏ trục	40900472			
		E	Thân van, kéo xuyên qua	40999-87			
		F	Thân van, Nắp	41123-79			

Bảng 5. Bộ lắp mâm xe vòng bi 25 mm bánh sau (42400035)

Bộ lắp mâm xe vòng bi 25 mm bánh sau (42400035)		Số lượng chi tiết được sử dụng và mô tả			
Thiết bị lắp	Kích thước mâm	A	D	E	F
FXBB từ 2018 trở lên	16 x 3,0 inch	2	1	1	1
FXFB, FXLR và FLSB từ 2018 trở về sau	16 x 12,70 cm	2	1	1	1
Bộ chi tiết lắp được thiết kế phù hợp với nhiều kiểu mâm xe và thiết bị lắp. Để biết mâm xe và bộ chi tiết lắp có được thiết kế và phê chuẩn để dùng trên một mẫu mô-tô cụ thể hay không, hãy liên hệ với đại lý của Harley-Davidson.		A	Vòng bi, loại thường (2)	9276B	
		D	Vỏ trục	40900472	
		E	Thân van, kéo xuyên qua	40999-87	
		F	Thân van, Nắp	41123-79	