



24-08-2020

الإرشادات

J06655



## مجموعة العجلة الزلزالية الأمامية

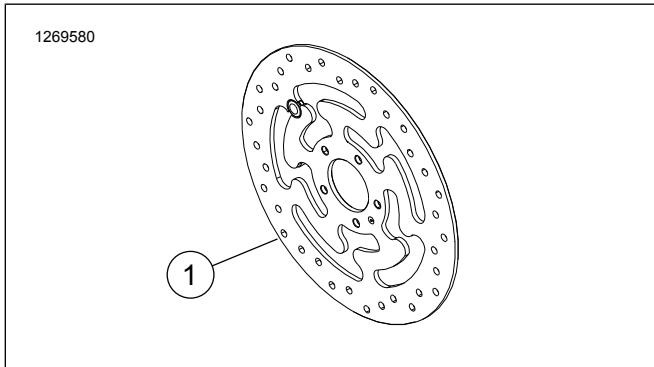
- مواد التلميع والتنظيف من الكروم (93600031) (الولايات المتحدة) / 93600082 (عالمي)
- مانع التسرب البولي المصقول (93600026) (الولايات المتحدة) / 93600079 (عالمي)
- واقي عجلات الألومنيوم المكشوف Harley® Preserve (07-99845)
- فرشة العجلات والأسلاك من Harley® (99-43078)
- منظف للعجلات والإطارات (93600024) (الولايات المتحدة) / 93600076 (عالمي)

## تحذير

تعتمد سلامة قائد الدراجة والراكب على تركيب هذا الطقم بشكل سليم. استخدم إجراءات دليل الصيانة المناسبة. إذا لم تستطع القيام بهذا الإجراء، أو لم تكن لديك الأدوات المناسبة، فتفضل بزيارة وكيل Harley-Davidson لإجراء عملية التركيب. قد يؤدي تركيب هذا الطقم بشكل غير سليم إلى حدوث وفاة أو إصابة خطيرة. (b00333)

## ملاحظة

يشير مستند التعليمات هذا إلى المعلومات الواردة في دليل الصيانة. يلزم الاستعانة بدليل صيانة لموديل دراجتك النارية لمباشرة عملية التركيب هذه، ويمكنك الحصول عليه من وكيل Harley-Davidson.



الشكل 1. قرص الفرامل الأمامية

عام

## تحذير

لا تتركب إلا العجلات وأطقم التركيب المعتمدة دراجة لموديل دراجتك النارية. اتصل بوكيل Harley-Davidson للتحقق من مطابقتها للمواصفات. قد يؤدي استخدام عجلات وأطقم تركيب غير متطابقة أو تركيب عجلات غير معتمدة لموديل دراجتك النارية إلى فقدان السيطرة عليها، الأمر الذي قد يؤدي إلى حدوث وفاة أو إصابة خطيرة. (c00610)

## أرقام مجموعة الأدوات

43300575 و 43300582 و 43300583 و 43300585

## الموديلات

للاطلاع على معلومات تركيب الموديل، راجع كتالوج بيع قطع الغيار والملحقات بالتجزئة أو قسم والملحقات على الموقع [www.harley-davidson.com](http://www.harley-davidson.com) (باللغة الإنجليزية فقط).

## محتويات المجموعة

تتضمن هذه المجموعة عجلة مخصصة فقط. راجع الشكل 2 و الجدول 3 للاطلاع على محتويات المجموعة.

## قطع الغيار الإضافية المطلوبة

يتطلب التركيب الصحيح لهذه المجموعة شراء قطع الغيار التالية المتوفرة لدى وكيل Harley-Davidson على نحو منفصل:

- الإطارات. ارجع إلى الجدول 2.
- مجموعة تركيب العجلة. ارجع إلى الجدول 4 و الجدول 5 لتحديد مجموعة التركيب المطلوبة.
- براغي قرص المكبح. راجع الشكل 1 و الجدول 1.
- WHEEL BEARING INSTALLER/REMOVER (أداة تركيب/فك محمل العجلة) A09-94143.

## المنتجات الموصى بها

يُوصى باستخدام ملحقات المحرك الأصلية التالية من Harley-Davidson للصيانة والتنظيف بصورة مناسبة:

## الجدول 1. تركيب جهاز القرص الأمامي

الاجهزة	قرص المكبح
5 من براغي قرص الدعامة (A3655)	القرص المغلق
مجموعة براغي الكروم (05-46646) بما في ذلك 5 براغي	
ملاحظة: تتطلب الموديلات المزودة بالفرامل الأمامية المزودة والموديلات المقرر تزويدها بعجلة ذات أسطح مثبت عليها فرامل مزدوجة ضعف عدد البراغي والفلكات (بإجمالي 10 براغي أو مجموعتين من براغي الكروم إن وجدت).	

## التركيب:

2. راجع الشكل 2. قم بتركيب مجموعة ساق الصمام على العجلة. راجع دليل الصيانة.

## ملاحظة

قم بتركيب محمل العجلة الأولى أولاً باستخدام دليل الخدمة المناسب و WHEEL BEARING INSTALLER/REMOVER (أداة تركيب/فك محمل العجلة) A09-94143.

- يتضمن الجانب الأيسر من العجلة جزءاً يتم تركيبه في محور العجلة لتحديد كجانب محمل أساسي.

1. قم بإزالة مجموعة العجلة الأمامية الموجودة. احتفظ بمحور العجلة وصامولة محور العجلة وقرص المكبح ومباعدات العجلة لتركيب المجموعة. راجع دليل الصيانة.

## ملاحظة

- قم بتركيب ساق الصمام (87-40999) المتضمن في مجموعة التركيب.

## الصيانة والتنظيف

تجب صيانة قطع الغيار بانتظام للحفاظ على لمعانها وبريقها الأصلي.

1. قم بتنظيف أسطح العجلات شديدة الاتساخ باستخدام منظف العجلات والإطارات Wheel and Tire Cleaner مع فرشاة العجلات والأسلاك Harley من Spoke Brush.
2. قم بتنظيف العجلة بدقة باستخدام منظف عالي الجودة، مثل Wheel & Tire Cleaner.
3. بعد التنظيف والتلميع، ضع مانع تسرب عالي الجودة على الطبقة الخارجية، مثل Glaze Poly Sealant.

### ⚠ تحذير

توصي Harley-Davidson باستخدام إطاراتها المحددة. لم يتم تصميم مركبات Harley-Davidson لتعمل مع إطارات غير محددة، بما في ذلك إطارات الثلج وإطارات الدراجات النارية الصغيرة أو غيرها من إطارات الاستخدام الخاص. استخدام إطارات غير محددة قد يؤثر بصورة كبيرة على الثبات أو التوجيه أو الكبح، الأمر الذي قد يؤدي إلى فقد السيطرة على المركبة أو حدوث الوفاة أو التعرض لإصابات خطيرة. (d00024)

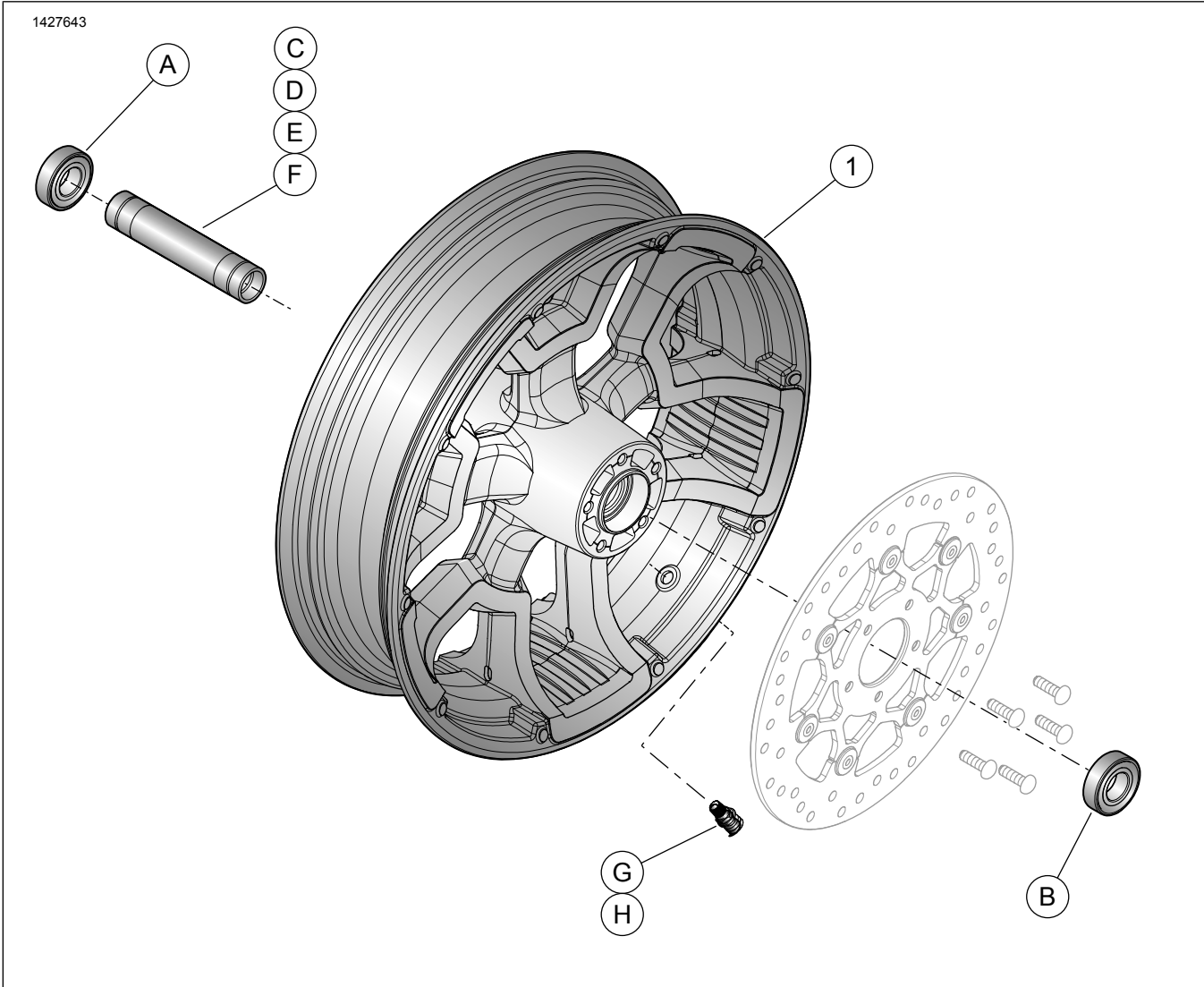
- ينبغي تركيب العجلة بحيث يصبح الحز على الجانب الأيسر من الدراجة النارية.
- يتم تركيب قرص المكبح على الجانب الأيسر من العجلة.

### ملاحظة

- لا تعد استخدام براغي قرص المكبح/الجزء الدوار. قد تؤدي إعادة استخدام هذه البراغي إلى فقدان العزم وتلف مكونات المكبح. (c00319)
3. قم بتجميع مكونات مجموعة تركيب العجلة وقرص (أقراص) المكبح والعجلة المسننة بالعجلة باستخدام جدول قطع غيار الخدمة المناسب. راجع دليل الصيانة.
4. عند تركيب الإطار، تأكد من تركيب أغطية واقية على آلة تركيب الإطار لتجنب خدش الطلاء.
5. قم بتركيب مبادعات العجلة التي تمت إزالتها سابقًا. راجع دليل الصيانة.
6. قم بتركيب العجلة الأمامية (1) ومحور الدعامة وصامولة محور الدعامة. راجع دليل الصيانة.

### الجدول 2. مجموعة الإطارات المحددة

رقم تركيب المجموعة	الإطار المحدد	قطع غيار الإطار الأمامي رقم	قطع غيار الإطار الخلفي رقم
موديلات FXBR و FXBRS لعام 2018 وما بعده	"Michelin Scorcher" 11	43100035	11-43189
موديلات FLFB و FLFBS لعام 2018 وما بعده	"Michelin Scorcher" 11	43100037	11-43189



الشكل 2. قطع غيار الخدمة: مجموعة العجلة الأمامية

الجدول 3. قطع غيار الخدمة ومحتويات مجموعة العجلة

رقم الجزء	الوصف (الكمية)	العنصر	مجموعة الأدوات
لا تُباع بصورة مفردة	عجلة	1	43300585 و 43300583 و 43300582 و 43300575
المؤشر البصري المذكور في النص:			
	الحز	2	

الجدول 4. مجموعة تركيب العجلة ABS المزودة بمحمل أمامي مقاس 25 مم (42400034)

كمية العناصر المستخدمة والوصف								مجموعة تركيب العجلة ABS المزودة بمحمل أمامي مقاس 25 مم (42400034)	
H	G	F	E	D	C	B	A	حجم العجلة	التركيب
1	1	0	0	1	0	1	1	x 3.0 16	FXFB لعام 2018 وما بعده
1	1	0	0	1	0	1	1	x 3.5 18	FLSB لعام 2018 وما بعده
1	1	0	0	0	1	1	1	x 4.5 18	موديلات FLFB و FLFBS لعام 2018 وما بعده
1	1	0	1	0	0	1	1	x 2.5 19	FXBB و FXLR لعام 2018 وما بعده
1	1	1	0	0	0	1	1	x 3.5 21	موديلات FXBR و FXBRS لعام 2018 وما بعده
B9276								المحمل، منتظم	
A9252								المحمل، ABS	
43300480								جلبة المحور	
43300483								جلبة المحور	
43300454								جلبة المحور	
43300457								جلبة المحور	
87-40999								ساق الصمام، Pull Thru	
79-41123								ساق الصمام، غطاء	

الجدول 5. مجموعة تركيب العجلة المزودة بمحمل أمامي مقاس 25 مم (42400033)

كمية العناصر المستخدمة والوصف					مجموعة تركيب العجلة المزودة بمحمل أمامي مقاس 25 مم (42400033)	
H	G	E	D	A	حجم العجلة	التركيب
1	1	0	1	2	3.0" x 16 بوصة	FXFB لعام 2018 وما بعده
1	1	1	0	2	2.5" x 19 بوصة	FXBB و FXLR لعام 2018 وما بعده
	B9276	المحمل، منتظم (2)		A	تم تصميم مجموعات التركيب لتناسب العديد من الأساليب والتركيبات المختلفة للعجلة. يمكنك التواصل مع وكيل Harley-Davidson للتحقق من أن العجلة ومجموعات التركيب على حد سواء تم تصميمهما واعتمادهما ليتم تركيبهما على الدراجة النارية.	
	43300483	جلبية المحور		D		
	43300454	جلبية المحور		E		
	87-40999	ساق الصمام، Pull Thru		G		
	79-41123	ساق الصمام، غطاء		H		