



SADY PŘEDNÍHO KOLA SEISMIC

OBECNÉ INFORMACE

⚠ VAROVÁNÍ

Provádějte montáž pouze kola a montážních sad schválených pro daný model motocyklu. Ověření montáže svěřte prodejci společnosti Harley-Davidson. V případě použití nevhodných kola a montážních sad nebo montáž kol, která nejsou schválená pro daný model může způsobit ztrátu kontroly nad motocyklem, což může vést k vážnému poranění nebo smrti. (00610c)

Čísla sad

43300575, 43300582, 43300583, 43300585

Modely

Informace o příslušenství pro jednotlivé modely naleznete v maloobchodním katalogu náhradních dílů a příslušenství nebo v části věnované náhradním dílům a příslušenství na stránce www.harley-davidson.com (pouze v angličtině).

Obsah sady

Tato sada obsahuje pouze speciální kolo na přání zákazníka. Obsah sady je popsán v částech Ilustrace 2 a Tabulka 3.

Další požadované díly

Ke správné montáži této sady jsou požadovány následující díly zakoupené samostatně u prodejce motocyklů Harley-Davidson.

- Pneumatiky. Viz tabulka 2.
- Sada pro montáž kola. Stanovení požadované montážní sady viz Tabulka 4 až Tabulka 5.
- Šrouby brzdového kotouče. Viz Ilustrace 1 a Tabulka 1.
- NÁSTROJ PRO MONTÁŽ/DEMONTÁŽ LOŽISEK KOL 94143-09A.

Doporučené výrobky

Ke správné údržbě a čištění doporučujeme používat následující originální příslušenství Harley-Davidson Genuine Motor Accessories:

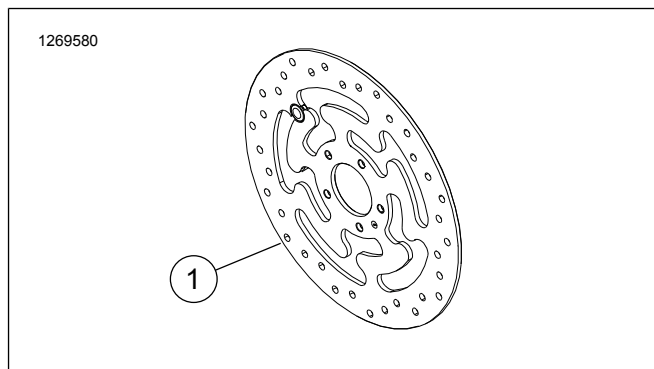
- Čistič a leštěnka na chromované povrchy Chrome Clean & Shine (93600031 (USA)/93600082 (mezinár.))
- Konzervační prostředek Glaze Poly Sealant (93600026 (USA)/93600079 (mezinár.))
- Ochrana hliníkových kol Harley® Preserve Bare Aluminum Protectant (99845-07)
- Kartáč na kola a paprsky kol Harley® Wheel and Spoke Brush (43078-99)
- Čistič kol a pneumatik Wheel & Tire Cleaner (93600024 (USA)/93600076 (mezinár.))

⚠ VAROVÁNÍ

Na správné montáži této sestavy závisí bezpečnost jezdce a spolujezdce. Použijte odpovídající postupy uvedené v servisní příručce. Pokud daný postup přesahuje vaše schopnosti nebo pro něj nemáte vhodné nářadí, svěřte provedení montáže prodejci Harley-Davidson. Nesprávná montáž této sestavy může vést k vážnému poranění či smrti. (00333b)

POZNÁMKA

Tento návod odkazuje na informace v servisní příručce. Tato montáž vyžaduje servisní příručku daného modelu motocyklu, kterou lze získat u prodejce motocyklů Harley-Davidson.



Ilustrace 1. Přední brzdový kotouč

Tabulka 1. Materiál pro přední kotouč

Brzdový kotouč	Hardware
Uzavřený kotouč	Standardní šrouby kotouče, 5 ks (3655A) Sada chromovaných šroubů (46646-05) obsahuje 5 šroubů
POZNÁMKA: Modely vybavené dvoukotoučovými předními brzdami a modely vybavené kolem s montážními plochami pro dvoukotoučové brzdy vyžadují dvakrát vyšší počet šroubů a podložek (celkem 10 šroubů a 2 sady chromovaných šroubů, pokud jsou k dispozici).	



MONTÁŽ

1. Demontujte stávající sestavu předního kola. Uschovejte nápravu, matici nápravy, brzdový kotouč a vymežovací podložky kola pro pozdější montáž sady. Viz servisní příručka.

POZNÁMKA

- Namontujte vzduchový ventil (40999-87) z montážní sady.
2. Viz Ilustrace 2 . Namontujte na kolo sestavu vzduchového ventilku. Viz servisní příručka.

POZNÁMKA

Nejprve podle příslušné servisní příručky namontujte hlavní ložisko pomocí NÁSTROJE PRO MONTÁŽ/DEMONTÁŽ LOŽISEK KOL 94143-09A.

- Levá strana kola má do náboje vyfrézovanou drážku, která označuje stranu hlavního ložiska.
- Kolo musí být namontováno tak, aby drážka byla na levé straně motocyklu.
- Brzdový kotouč je namontován na levé straně kola.

OZNÁMENÍ

Nepoužívejte opakovaně brzdový kotouč ani šrouby rotoru. Opakované použití těchto šroubů může způsobit ztrátu kroutivého momentu a poškození brzdových součástí. (00319c)

3. Podle údajů v příslušné tabulce servisních dílů namontujte na kolo součásti montážní sady kola a brzdový kotouč. Viz servisní příručka.

4. Při nasazování pneumatiky zkontrolujte, zda jsou na stroji pro nasazování pneumatik namontovány ochranné kryty, aby se zamezilo oškrabování laku.
5. Nasadte vymežovací podložky kola demontované v předchozích krocích. Viz servisní příručka.
6. Namontujte na motocykl přední kolo (1), standardní nápravu a matici standardní nápravy. Viz servisní příručka.

ÚDRŽBA A ČIŠTĚNÍ

Díly je třeba pravidelně ošetřovat, aby si zachovaly svůj původní lesk.

1. Velmi znečištěné povrchy kola očistěte pomocí čistícího prostředku na kola a pneumatiky Wheel & Tire Cleaner naneseného na kartáč na kola a paprsky kol Harley Wheel and Spoke Brush.
2. Důkladně vyčistěte kolo kvalitním čistícím prostředkem, jako je Wheel & Tire Cleaner.
3. Po vyčištění a vyleštění nakonzervujte povrch kvalitním konzervačním prostředkem, jako je Glaze Poly Sealant.

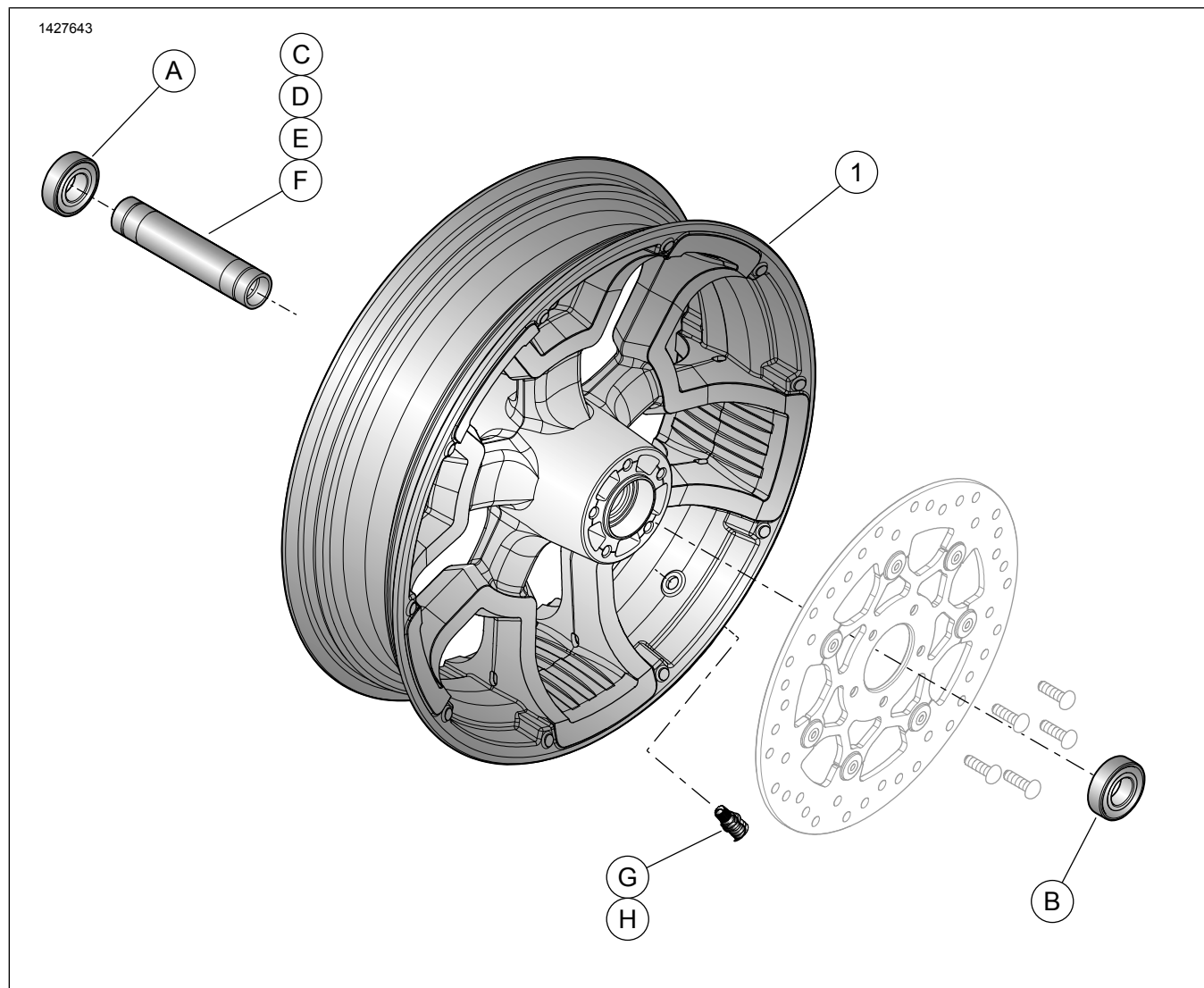
▲ VAROVÁNÍ

Společnost Harley-Davidson doporučuje používat pouze specifikované pneumatiky. Motocykly značky Harley-Davidson nejsou určeny k provozu s jinými pneumatikami, například s pneumatikami na sněžnici nebo s pneumatikami na moped. Používání neschválených pneumatik může nepříznivě ovlivnit stabilitu, ovládání nebo brzdění motocyklu, což může vést ke ztrátě kontroly nad motocyklem a k vážnému poranění nebo smrti. (00024d)

Tabulka 2. Předepsaná kombinace pneumatik

Montáž sady	Předepsaná pneumatika	Č. dílu přední pneumatiky	Č. dílu zadní pneumatiky
Modely FXBR/FXBRS z let 2018 a novější	Michelin Scorcher „11“	43100035	43189-11
Modely FLFB/FLFBS z roku 2018 a novější	Michelin Scorcher „11“	43100037	43189-11

SERVISNÍ DÍLY



Ilustrace 2. Servisní díly: Sada předního kola

Tabulka 3. Servisní díly a obsah sady kol

Sada	Položka	Popis (množství)	Číslo dílu
43300575, 43300582, 43300583, 43300585	1	Kolo	Neprodává se samostatně
Vizuální ukazatel zmíněný v textu:			
	2	Drážka	

Tabulka 4. Montážní sada ložiska předního kola pro průměr osy 25 mm, varianta s ABS (42400034)

Vhodnost	Rozměry kola	Použité množství a popis položky							
		A	B	C	D	E	F	G	H
FXFB od roku 2018	16 x 3,0	1	1	0	1	0	0	1	1
FLSB od roku 2018	18 x 3,5	1	1	0	1	0	0	1	1
Modely FLFB/FLFBS z roku 2018 a novější	18 x 4,5	1	1	1	0	0	0	1	1
FXBB a FXLR od roku 2018	19 x 2,5	1	1	0	0	1	0	1	1
Modely FXBR/FXBRS z let 2018 a novější	21 x 3,5	1	1	0	0	0	1	1	1

Tabulka 4. Montážní sada ložiska předního kola pro průměr osy 25 mm, varianta s ABS (42400034)

Montážní sada ložiska předního kola pro průměr osy 25 mm, varianta s ABS (42400034)		Použité množství a popis položky							
Vhodnost	Rozměry kola	A	B	C	D	E	F	G	H
Montážní sady jsou navrženy tak, aby fungovaly pro nejrozličnější styly a vybavení kol. Kontaktujte prodejce motocyklů Harley-Davidson a ověřte, zda jsou montážní sady i kolo navrženy a schváleny pro motocykl, na který mají být namontovány.		A	Ložisko, běžné			9276B			
		B	Ložisko, ABS			9252A			
		C	Pouzdro nápravy			43300480			
		D	Pouzdro nápravy			43300483			
		E	Pouzdro nápravy			43300454			
		F	Pouzdro nápravy			43300457			
		G	Vzduchový ventil, převlečný			40999-87			
		H	Vzduchový ventil, krytka			41123-79			

Tabulka 5. Montážní sada ložiska předního kola pro průměr osy 25 mm (42400033)

Montážní sada ložiska předního kola pro průměr osy 25 mm (42400033)		Použité množství a popis položky				
Vhodnost	Rozměry kola	A	D	E	G	H
FXFB od roku 2018	16 × 3,0"	2	1	0	1	1
FXBB a FXLR od roku 2018	19 × 2,5"	2	0	1	1	1
Montážní sady jsou navrženy tak, aby fungovaly pro nejrozličnější styly a vybavení kol. Kontaktujte prodejce motocyklů Harley-Davidson a ověřte, zda jsou montážní sady i kolo navrženy a schváleny pro motocykl, na který mají být namontovány.		A	Ložisko běžné (2)		9276B	
		D	Pouzdro nápravy		43300483	
		E	Pouzdro nápravy		43300454	
		G	Vzduchový ventil, převlečný		40999-87	
	H	Vzduchový ventil, krytka		41123-79		