



SÆT TIL SEISMIC-FORHJUL

GENERELT

▲ ADVARSEL

Monter kun hjul og monterings sæt, der er godkendt til din motorcykelmodel. Kontakt en Harley-Davidson forhandler for at undersøge, om de passer til din model. Hjul og monterings sæt, der ikke passer, eller montering af hjul, der ikke er godkendt til din model, kan medføre, at du mister herredømmet over motorcyklen, hvilket kan resultere i dødsfald eller alvorlig personskade. (00610c)

Sætnumre

43300575, 43300582, 43300583, 43300585

Modeller

Find oplysninger om, hvilke modeller delen passer til, i P&A-detaillkataloget eller afsnittet "Parts and Accessories" (Reserve dele og tilbehør) på www.harley-davidson.com (kun på engelsk).

Sættets indhold

Dette sæt omfatter kun et tilpasset hjul. Se Figur 2 og Tabel 3 for oplysninger om sættets indhold.

Yderligere dele påkrævet

Korrekt montering af dette sæt kræver separat køb af følgende dele, som fås hos en Harley-Davidson-forhandler:

- Dæk. Se tabel 2.
- Hjulmonterings sæt. Se Tabel 4 og Tabel 5 for at finde det påkrævede monterings sæt.
- Bremseskiveskruer. Se Figur 1 og Tabel 1.
- VÆRKTØJ TIL AT INSTALLERE/FJERNE HJULLEJE 94143-09A.

Anbefalede produkter

Følgende Harley-Davidson Genuine-motorcykeltilbehør anbefales for korrekt vedligeholdelse og rengøring:

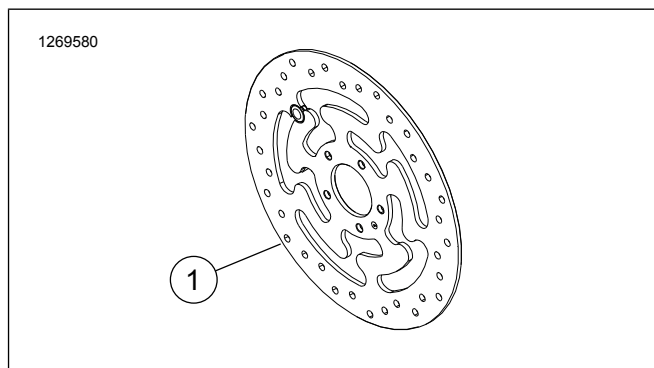
- Chrome Clean & Shine (93600031 (USA)/93600082 (internationalt))
- Glaze Poly Sealant (93600026 (USA) / 93600079 (internationalt))
- Harley® Preserve Bare Aluminum Protectant (beskyttelsesmiddel til aluminium) (99845-07)
- Harley® Wheel and Spoke Brush (hjul- og egerbørste) (43078-99)
- Wheel & Tire Cleaner (dækrens) (93600024 (USA)/93600076 (internationalt))

▲ ADVARSEL

Førerens og passagerens sikkerhed afhænger af, at dette sæt monteres korrekt. Brug de relevante procedurer i servicehåndbogen. Hvis du ikke magter proceduren eller ikke har de korrekte værktøjer, skal du få en Harley-Davidson forhandler til at udføre monteringen. Forkert montering af sættet kan resultere i dødsfald eller alvorlig personskade. (00333b)

BEMÆRK

Dette instruktionsark henviser til oplysninger i servicehåndbogen. En servicehåndbog til din motorcykelmodel kræves til denne montering og kan fås hos en Harley-Davidson forhandler.



Figur 1. Forreste bremseskive

Tabel 1. Forreste skive, monteringsdele

Bremseskive	Hardware
Lukket skive	5 skiveskruer, standard (3655A) Kromskruesæt (46646-05) indeholder 5 skruer
BEMÆRK: Modeller udstyret med dobbelte forbremsere og modeller udstyret med et hjul med monteringsoverflader til dobbelte bremsere kræver to gange så mange skruer og spændeskiver (i alt 10 skruer eller 2 kromskruesæt (hvis tilgængelige)).	

MONTERING

BEMÆRK

1. Fjern den eksisterende forhjulssamling. Gem aksel, akselmøtrik, bremseskive og hjulafstandsstykker til sætmontering. Se servicehåndbogen.

- Monter ventilstammen (40999-87) indeholdt i monterings sættet.

2. Se Figur 2 . Monter ventilstammesamlingen på hjulet. Se servicehåndbogen.

BEMÆRK

Monter det primære leje først ved hjælp af den relevante servicehåndbog og VÆRKTØJET TIL AT INSTALLERE/FJERNE HJULLEJER 94143-09A.

- Venstre side af hjulet har en rille maskinbearbejdet ind i hjulnavet for at angive, at der er tale om siden med det primære leje.
- Hjulet skal monteres, så rillen er i venstre side af motorcyklen.
- Bremseskiven monteres på venstre side af hjulet.

BEMÆRK

Genbrug ikke bremseskive-/rotorskruer. Genbrug af disse skruer kan forårsage tab af drejningsmoment og skader på bremsekomponenterne. (00319c)

3. Saml hjulmonteringssettets komponenter og bremseskiven/-erne på hjulet ved hjælp af den relevante tabel over reservedele. Se servicehåndbogen.
4. Når dækket monteres, skal du sørge for at montere beskyttelsesskærme på monteringsmaskinen til dæk for at undgå ridser i lakken.
5. Monter de tidligere afmonterede hjulafstandsstykker. Se servicehåndbogen.

6. Monter forhjul (1), standardaksel og standardakselmøtrik. Se servicehåndbogen.

VEDLIGEHOLDELSE OG RENGØRING

Dele skal vedligeholdes jævnligt, så de beholder deres oprindelige skær og glans.

1. Rengør meget snavsede hjuloverflader med Wheel & Tire Cleaner (hjul- og dækrens), der påføres med Harley Wheel and Spoke Brush (hjul- og egerbørste).
2. Rengør hjulet grundigt med et kvalitetsrengøringsmiddel, f.eks. Wheel & Tire Cleaner.
3. Efter rengøring og polering forsegles overfladen med en kvalitetsforsegler, f.eks. Glaze Poly Sealant (polermiddel og lakforsegler).

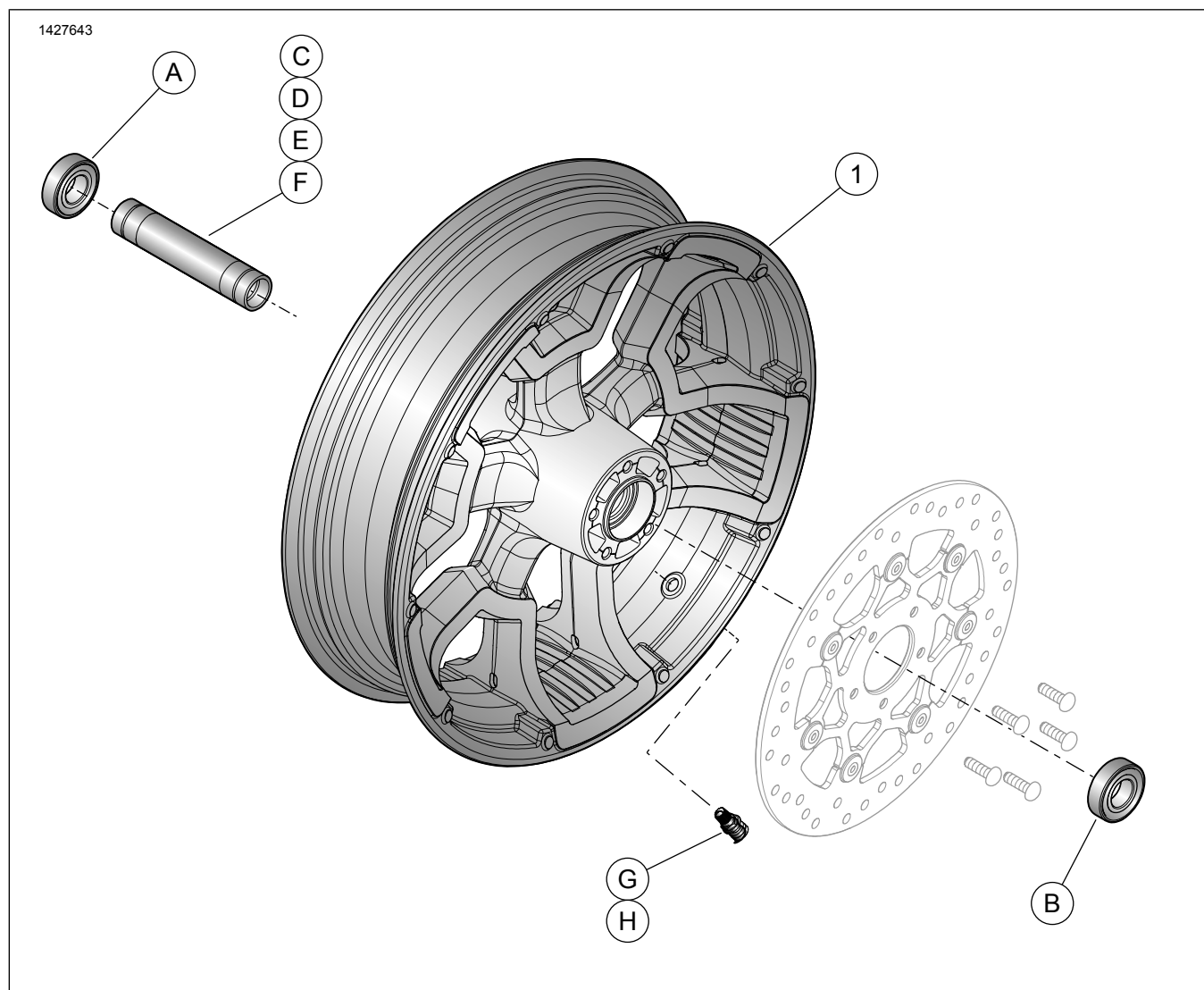
▲ ADVARSEL

Harley-Davidson anbefaler brug af dæk specificerede af Harley-Davidson. Harley-Davidson-køretøjer er ikke beregnet til brug med ikke-specificerede dæk, inklusive snedæk, knallertdæk og andre specialdæk. Hvis der anvendes ikke-specificerede dæk, kan det forringe motorcyklens stabilitet og styre- og bremseegenskaber samt medføre tab af kontrol over motorcyklen med dødsfald eller alvorlige personskader til følge. (00024d)

Tablet 2. Anbefalet dækkombination

Sætmontering	Specificeret dæk	Fordæk, delnr.	Bagdæk, delnr.
2018 og senere FXBR/FXBRS	Michelin Scorcher "11"	43100035	43189-11
2018 og senere FLFB/FLFBS	Michelin Scorcher "11"	43100037	43189-11

RESERVEDELE



Figur 2. Reservedele: Sæt til forhjul

Tabel 3. Indhold i reservedele og hjulsæt

Sæt	Punkt	Beskrivelse (antal)	Delnummer
43300575, 43300582, 43300583, 43300585	1	Hjul	Sælges ikke separat
Visuel indikator nævnt i teksten:			
	2	Rille	

Tabel 4. Monteringssæt til forhjul med 25 mm ABS-leje (42400034)

Tilpasning	Hjulstørrelse	Antal anvendte dele og beskrivelse							
		A	B	C	D	E	F	G	H
2018 og senere FXFB	16 x 3,0	1	1	0	1	0	0	1	1
2018 og senere FL5B	18 x 3,5	1	1	0	1	0	0	1	1
2018 og senere FLFB/FLFBS	18 x 4,5	1	1	1	0	0	0	1	1
2018 og senere FXBB og FXLR	19 x 2,5	1	1	0	0	1	0	1	1
2018 og senere FXBR/FXBR5	21 x 3,5	1	1	0	0	0	1	1	1

Tabel 4. Monteringssæt til forhjul med 25 mm ABS-leje (42400034)

Monteringssæt til forhjul med 25 mm ABS-leje (42400034)		Antal anvendte dele og beskrivelse								
Tilpasning	Hjulstørrelse	A	B	C	D	E	F	G	H	
Monteringssæt er udviklet til at fungere sammen med mange forskellige hjuldesign og meget forskelligt hjuludstyr. Kontakt en Harley-Davidson forhandler for at bekræfte, at hjul- og monterings sættene er både udviklet og godkendt til den motorcykel, de skal monteres på.		A	Leje, standard				9276B			
		B	Leje, ABS				9252A			
		C	Akselhylster				43300480			
		D	Akselhylster				43300483			
		E	Akselhylster				43300454			
		F	Akselhylster				43300457			
		G	Ventilstamme, træk-				40999-87			
		H	Ventilstamme, kappe				41123-79			

Tabel 5. Monteringssæt til forhjul med 25 mm leje (42400033)

Monteringssæt til forhjul med 25 mm leje (42400033)		Antal anvendte dele og beskrivelse					
Tilpasning	Hjulstørrelse	A	D	E	G	H	
2018 og senere FXFB	16 x 3,0"	2	1	0	1	1	
2018 og senere FXBB og FXLR	19 x 2,5"	2	0	1	1	1	
Monteringssæt er udviklet til at fungere sammen med mange forskellige hjuldesign og meget forskelligt hjuludstyr. Kontakt en Harley-Davidson forhandler for at bekræfte, at hjul- og monterings sættene er både udviklet og godkendt til den motorcykel, de skal monteres på.		A	Leje, standard (2)		9276B		
		D	Akselhylster		43300483		
		E	Akselhylster		43300454		
		G	Ventilstamme, træk-		40999-87		
		H	Ventilstamme, kappe		41123-79		