



SEISMIC VOORWIELSETS

ALGEMEEN

▲ WAARSCHUWING

Gebruik alleen wielen en montagesets die goedgekeurd zijn voor uw model motorfiets. Neem contact op met een Harley-Davidson-dealer om de geschiktheid te controleren. Gebruik van niet-geschikte wielen of montagesets die niet goedgekeurd zijn voor uw model motorfiets kan tot verlies van controle over de motorfiets leiden, met mogelijk ernstig of dodelijk letsel tot gevolg. (00610c)

Setnummers

43300575, 43300582, 43300583, 43300585

Modellen

Voor modelgerelateerde informatie raadpleegt u de P&A-detailhandel catalogus of het gedeelte 'Parts and Accessories' (Onderdelen en accessoires) op www.harley-davidson.com (alleen Engelstalig).

Setinhoud

Deze set bevat alleen een custom wiel. Zie Afbeelding 2 en Tabel 3 voor de setinhoud.

Vereiste Aanvullende Onderdelen

Voor de juiste installatie van deze set moeten de volgende onderdelen afzonderlijk worden aangeschaft bij een Harley-Davidson-dealer:

- Banden. Raadpleeg tabel 2.
- Wielmontageset. Zie Tabel 4 en Tabel 5 om te bepalen welke montageset nodig is.
- Remschijfbouten. Zie Afbeelding 1 en Tabel 1.
- DEMONTAGE-/MONTAGEGEREEDSCHAP WIELLAGER 94143-09A.

Aanbevolen producten

De volgende Harley-Davidson Genuine Motor Accessories worden aanbevolen voor verzorging en onderhoud:

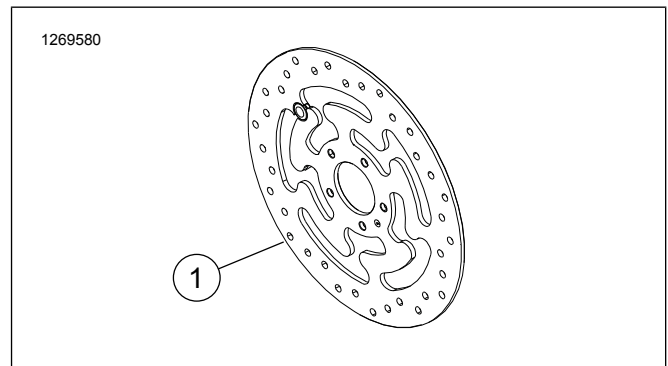
- Reinigings- en glansmiddel voor chroom (93600031 (VS)/93600082 (internationaal))
- Glaze-polymeerafdichtmiddel (93600026 (VS)/93600079 (internationaal))
- Harley® Preserve beschermingsmiddel voor kale aluminium delen (99845-07)
- Harley®-wiel- en spaakborstel (43078-99)
- Wiel- en bandreiniger (93600024 (VS)/93600076 (internationaal))

▲ WAARSCHUWING

De veiligheid van de berijder en de passagier is afhankelijk van de correcte montage van deze set. Volg de juiste stappen uit de servicehandleiding. Als u niet zeker weet of u de procedure correct kunt uitvoeren of als u niet beschikt over het juiste gereedschap, laat de installatie dan over aan een Harley-Davidson-dealer. Incorrecte montage van deze set kan ernstig of dodelijk letsel tot gevolg hebben. (00333b)

OPMERKING

In dit instructieblad wordt verwezen naar informatie in de servicehandleiding. Voor deze montage is een servicehandleiding voor uw model motorfiets vereist. Deze is verkrijgbaar bij een Harley-Davidson dealer.



Afbeelding 1. Voorremschijf

Tabel 1. Bevestigingsmateriaal remschijf voor

Remschijf	Hardware
Gesloten remschijf	Vijf Standaard remschijfbouten (3655A) Set verchromde bouten (46646-05) bevat 5 bouten
OPMERKING: Bij modellen die zijn uitgevoerd met dubbele schijfremmen voor en bij modellen met een wiel waarop twee remschijven gemonteerd kunnen worden, worden twee keer zoveel bouten en ringen gebruikt (in totaal 10 bouten of 2 sets verchromde bouten indien beschikbaar).	



MONTAGE

1. Verwijder het huidige voorwiel. Bewaar de as, asmoer, remschijf en wielafstandsstukken voor montage van de set. Raadpleeg de servicehandleiding.

OPMERKING

- Plaats het ventiel (40999-87) uit de montageset.

2. Zie Afbeelding 2 . Monteer het ventiel op het wiel. Raadpleeg de servicehandleiding.

OPMERKING

Bevestig als eerste het hoofdlager met behulp van de betreffende servicehandleiding en het (DE)MONTAGEGEREEDSCHAP VAN HET WIELLAGER 94143-09A.

- Aan de linkerkant van het wiel bevindt zich een machinaal aangebrachte groef aan de naaf die de hoofdlagerkant aangeeft.
- Het wiel moet met de groef aan de linkerkant van de motorfiets bevestigd worden.
- De remschijf is aan de linkerkant van het wiel geïnstalleerd.

MEDEDELING

Gebruik de remschijfbouten niet opnieuw. Als u deze bouten opnieuw gebruikt, kan dit leiden tot koppelverlies en beschadiging van de remschijfonderdelen. (00319c)

3. Bevestig de onderdelen uit de wielbevestigingsset en de remschijven aan het wiel met behulp van de betreffende serviceonderdelentabel. Raadpleeg de servicehandleiding.
4. Zorg dat bij het monteren van de band er beschermkappen zijn geplaatst op de bandmontagemachine om beschadigingen aan de lak te voorkomen.

5. Bevestig de eerder verwijderde wielafstandsstukken. Zie de servicehandleiding.

6. Monteer het voorwiel (1), de standaard as en de standaard asmoer. Zie de servicehandleiding.

ONDERHOUD EN REINIGING

Onderdelen moeten regelmatig worden gereinigd om ervoor te zorgen dat deze hun originele glans behouden.

1. Maak erg vuile wieloppervlakken schoon met wiel- en bandreiniger die u aanbrengt met de Harley-wiel- en spaakborstel.
2. Maak het wiel grondig schoon met hoogwaardige bandenreiniger, zoals Wheel and Tire Cleaner.
3. Breng na het reinigen en polijsten een bescherm laag aan met een afdichtmiddel van goede kwaliteit, zoals Glaze-polymeerafdichtmiddel.

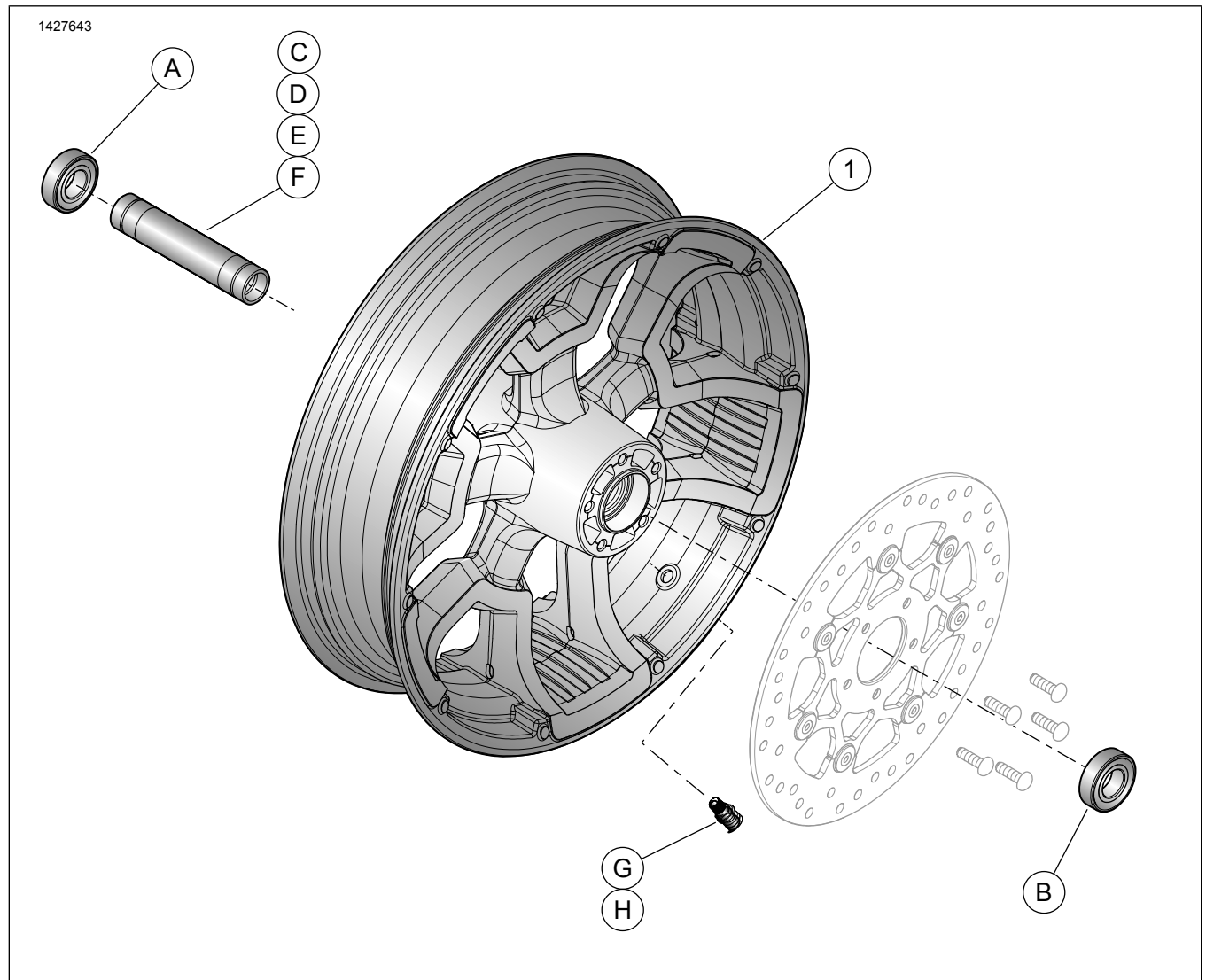
▲ WAARSCHUWING

Harley-Davidson raadt het gebruik van door Harley-Davidson goedgekeurde banden aan. Aan van Harley-Davidson zijn niet bestemd voor gebruik met niet-goedgekeurde banden, inclusief sneeuwbanden, brommerbanden en andere speciale banden. Indien niet-goedgekeurde banden worden gebruikt, kan dit de stabiliteit, de wegligging en het remmen negatief beïnvloeden en leiden tot verlies over de controle van het voertuig, met mogelijk ernstig of dodelijk letsel tot gevolg. (00024d)

Tabel 2. Voorgeschreven bandcombinatie

Installeren van de set	Voorgeschreven band	Voorband onderdeel-nr.	Achterband onderdeelnr.
FXBR/FXBRS-modellen van 2018 en later	Michelin Scorcher '11'	43100035	43189-11
FLFB/FLFBS-modellen van 2018 en later	Michelin Scorcher '11'	43100037	43189-11

SERVICEONDERDELEN



Afbeelding 2. Serviceonderdelen: Voorwielset

Tabel 3. Serviceonderdelen en wielsetinhoud

Set	Onderdeel	Beschrijving (aantal)	Onderdeelnummer
43300575, 43300582, 43300583, 43300585	1	Wiel	Niet afzonderlijk verkrijgbaar
Visuele indicator in de tekst genoemd:			
	2	Groef	

Tabel 4. Montageset wiellager voor ABS 25 mm (42400034)

Montageset wiellager voor ABS 25 mm (42400034)		Aantal producten gebruikt en de productbeschrijving								
Montage	Wielgrootte	A	B	C	D	E	F	G	H	
FXFB-modellen van 2018 en later	16 x 3,0	1	1	0	1	0	0	1	1	
FLSB-modellen van 2018 en later	18 x 3,5	1	1	0	1	0	0	1	1	
FLFB/FLFBS-modellen van 2018 en later	18 x 4,5	1	1	1	0	0	0	1	1	
FXBB- en FXLR-modellen van 2018 en later	19 x 2,5	1	1	0	0	1	0	1	1	
FXBR/FXBRS-modellen van 2018 en later	21 x 3,5	1	1	0	0	0	1	1	1	

Tabel 4. Montageset wiellager voor ABS 25 mm (42400034)

Montageset wiellager voor ABS 25 mm (42400034)		Aantal producten gebruikt en de productbeschrijving							
Montage	Wielgrootte	A	B	C	D	E	F	G	H
De montagesets zijn ontworpen voor werkzaamheden met verschillende wielstijlen en montagedoeleinden. Neem contact op met een Harley-Davidson-dealer om te controleren of het wiel en de montagesets beide ontworpen en goedgekeurd zijn voor het model motorfiets waarop ze gemonteerd zullen gaan worden.		A	Lager, standaard			9276B			
		B	Lager, ABS			9252A			
		C	Ashuls			43300480			
		D	Ashuls			43300483			
		E	Ashuls			43300454			
		F	Ashuls			43300457			
		G	Ventiel, snap-in			40999-87			
		H	Ventielpopje			41123-79			

Tabel 5. Montageset wiellager voor 25 mm (42400033)

Montageset wiellager voor 25 mm (42400033)		Aantal producten gebruikt en de productbeschrijving				
Montage	Wielgrootte	A	D	E	G	H
FXFB-modellen van 2018 en later	16 x 3,0 in	2	1	0	1	1
FXBB- en FXLR-modellen van 2018 en later	19 x 2,5 in	2	0	1	1	1
De montagesets zijn ontworpen voor werkzaamheden met verschillende wielstijlen en montagedoeleinden. Neem contact op met een Harley-Davidson-dealer om te controleren of het wiel en de montagesets beide ontworpen en goedgekeurd zijn voor het model motorfiets waarop ze gemonteerd zullen gaan worden.		A	Lager, standaard (2)		9276B	
		D	Ashuls		43300483	
		E	Ashuls		43300454	
		G	Ventiel, snap-in		40999-87	
		H	Ventielpopje		41123-79	