



## SEISMIC ESIRATTA KOMPLEKTID

### ÜLDOSA

#### ▲ HOIATUS!

Paigaldage ainult rattad ja paigalduskomplektid, mis on teie mootorratta mudeli jaoks heaks kiidetud. Sobivuse kinnitamiseks pöörduge Harley-Davidsoni edasimüüja poole. Sobimatud rattad ja paigalduskomplektid või sellise rataste paigaldamine, mida ei ole teie mudeli jaoks heaks kiidetud, võib tekitada juhitavuse kaotamise ning omakorda põhjustada surma ja raskeid vigastusi. (00610c)

### Komplekti numbrid

43300575, 43300582, 43300583, 43300585

### Mudelid

Mudeli sobivuse teavet vaadake P&A jaemüügikataloogist või osade ja tarvikute jaotisest veebilehel [www.harley-davidson.com](http://www.harley-davidson.com) (ainult inglise keeles).

### Komplekti sisu

See komplekt sisaldab ainult kohandatud ratas. Komplekti sisu vt Joonis 2 ja Tabel 3.

### Vajalikud lisaosad

Komplekti korralikuks paigalduseks on vajalik osta eraldi järgmised osad, mida saate Harley-Davidsoni edasimüüjalt.

- Rehvid. Vt tabelit 2.
- Ratta paigaldamise komplekt. Vajaliku paigalduskomplekti määramiseks vt Tabel 4 ja Tabel 5.
- Piduriketta kruvid. Vt Joonis 1 ja Tabel 1.
- RATTALAAGRI PAIGALDAJA/EEMALDAJA 94143-09A.

### Soovitatud vahendid

Järgnevad Harley-Davidsoni originaaltarvikud ja -varuosad on soovituslikud õigeks hoolduseks ja puhastamiseks.

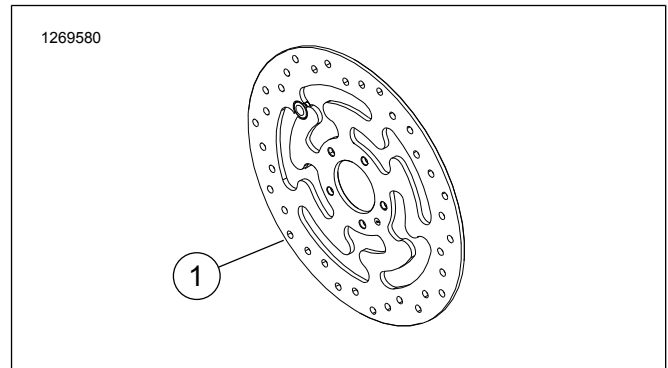
- Chrome Clean & Shine (kroomi puhastus- ja läikevahend) (93600031 (US) / 93600082 (rahvusvaheline))
- Glaze Poly Sealant (läikeviimistlusvahend) (93600026 (US) / 93600079 (rahvusvaheline))
- Harley® Preserve Bare Aluminum Protectant (katmata alumiiniumrataste kaitsevahend) (99845-07)
- Harley® Wheel and Spoke Brush (rataste ja kodarate hari) (43078-99)
- Wheel & Tire Cleaner (rataste ja rehvide puhastusvahend) (93600024 (US) / 93600076 (rahvusvaheline))

#### ▲ HOIATUS!

Juhi ja kaassõitja turvalisus oleneb sellest, kas komplekt on õigesti paigaldatud. Kasutage sobivaid hooldusjuhendi protseduure. Kui protseduur pole teile jõukohane või teil puuduvad õiged tööriistad, laske paigaldada Harley-Davidson®-i edasimüüjal. Selle komplekti vale paigaldamine võib põhjustada surma või raskeid vigastusi. (00333b)

#### MÄRKUS.

See juhiste leht viitab hooldusjuhendi teabele. Paigaldamiseks on vajalik teie mootorratta mudeli hooldusjuhend ja see on kättesaadav Harley-Davidsoni edasimüüjalt.



Joonis 1. Esipiduri ketas

Tabel 1. Esimese ketta riistvara paigaldus

Piduriketas	Riistvara
Kinnine ketas	5 varuketta kruvi (3655A) Kroomitud kruvide komplekt (46646-05) sisaldab 5 kruvi
MÄRKUS. Mudelitel, millel on topeltespidur ja mudelitel, millel on rattal kaks pidurit, läheb paigaldamisel vaja kaks korda rohkem kruvisid ja seibe (kokku 10 kruvi või 2 kroomkruvi komplekti, kui saadaval).	

### PAIGALDAMINE

1. Eemaldage olemasolev esiratta koost. Hoidke telg, teljemutter, piduriketas ja ratta puksid komplekti paigaldamiseks alles. Vaadake hooldusjuhendit.

#### MÄRKUS.

- Paigaldage kompleksis olev ventiilivars (40999-87).
- 2. Vt Joonis 2. Paigaldage ventiilivarre koost rattale. Vaadake hooldusjuhendit.

## MÄRKUS.

Paigaldage esimesena peamine rattalaager kasutades sobivat hooldusjuhendit ja RATTALAAGRI PAIGALDAJAT/EEMALDAJAT 94143-09A.

- Ratta vasakul küljel on rummu töödeldud soon, et tuvastada, et see on peamine laagri külg.
- Ratas tuleb paigaldada nii, et soon on mootorratta vasakul küljel.
- Piduriketas on paigaldatud ratta vasakule küljele.

## TEADE

**Ärge kasutage piduriketta/rootori kruvisid uuesti. Nende kruvide uuesti kasutamine võib tekitada pöördemomendi kadusid ja kahjustada piduri osasid. (00319c)**

3. Pange kokku ratta paigalduskomplekti osad ja piduriketas kasutades sobivat varuosade tabelit. Vaadake hooldusjuhendit.
4. Rehvi paigaldamisel veenduge, et rehvikomplekti paigaldusmasinale on värvi kraapimise vältimiseks paigaldatud kaitsekatted.
5. Paigaldage varem eemaldatud rattapuksid. Vaadake hooldusjuhendit.

6. Paigaldage esiratas (1), varutelg ja -teljemutter. Vaadake hooldusjuhendit.

## HOOLDAMINE JA PUHASTAMINE

Osi peab regulaarselt hooldama, et neil säiliks originaalsära ja läige.

1. Puhastage tugevalt määrduvad ratta pindu Wheel and Tire Cleaneriga (rataste ja rehvide puhastusvahend) kasutades selleks Harley Wheel and Spoke Brushi (rataste ja kodarate hari).
2. Puhastage ratast põhjalikult heakvaliteedilise puhastusvahendiga, nagu Wheel and Tire Cleaner (ratta- ja rehvipuhasti).
3. Pärast puhastamist ja poleerimist andke viimane lihv heakvaliteedilise vahaga nagu Glaze Poly Sealant.

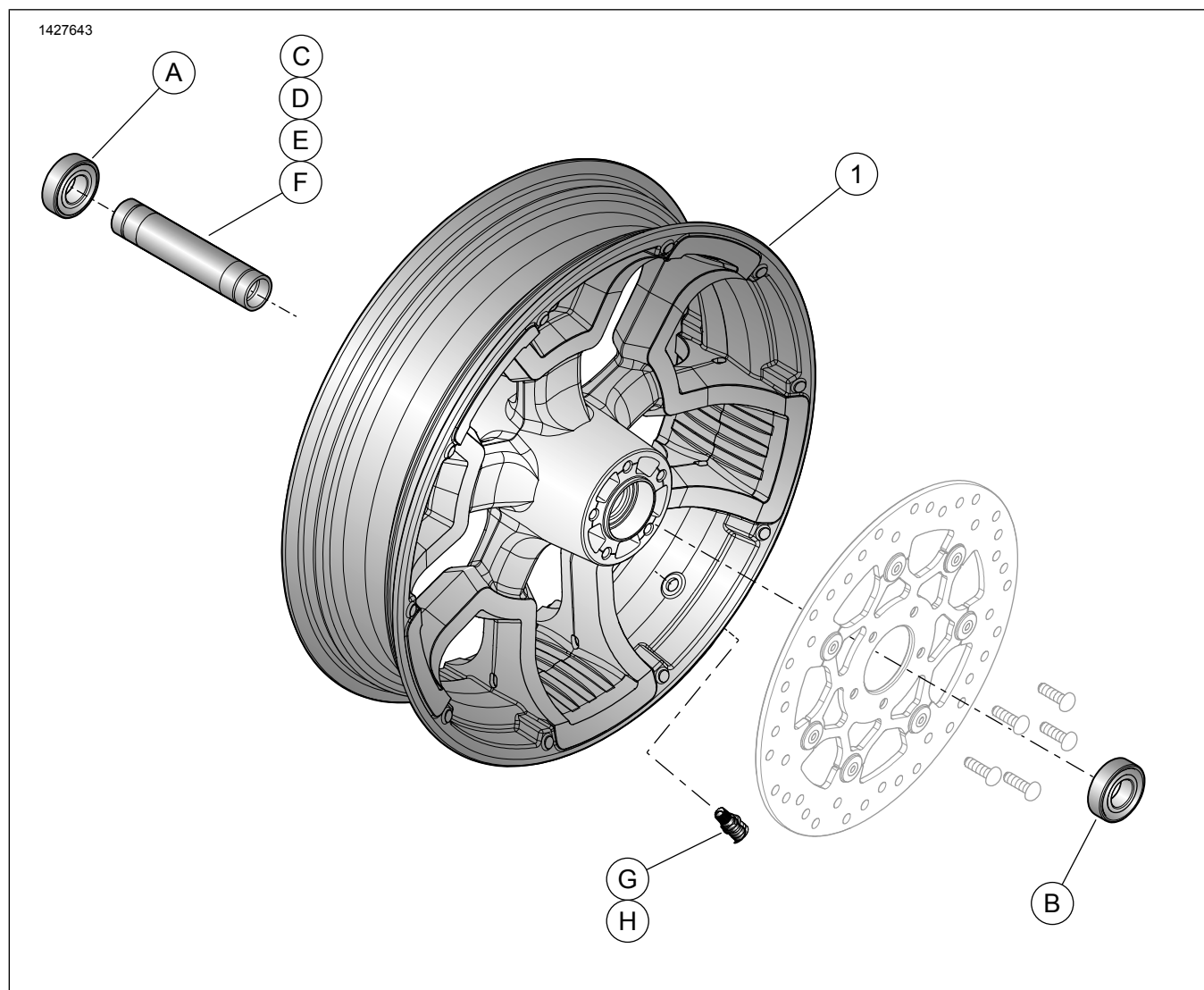
### ▲ HOIATUS!

**Harley-Davidson soovib kasutada ettenähtud rehve. Harley-Davidsoni sõidukid ei ole mõeldud kasutamiseks muude rehvidega, nagu lume-, mopeedi- või muud eriotstarbelised rehvid. Valede rehvide kasutamine võib halvendada juhitavust, stabiilsust ja pidurdamist, mis võib põhjustada surma või raskeid vigastusi. (00024d)**

Tabel 2. Ettenähtud rehvikombinatsioon

Komplekti paigaldamine	Ettenähtud rehv	Esirehvi osa nr	Tagarehvi osa nr
2018. aasta ja hilisem FXBR/FXBRS	Michelin Scorcher 11	43100035	43189-11
2018. aasta ja hilisem FLFB/FLFBS	Michelin Scorcher 11	43100037	43189-11

## HOOLDATAVAD OSAD



Joonis 2. Hooldatavad osad: Esiratta komplekt

Tabel 3. Hooldatavad osad ja ratta komplekti sisu

Komplekt	Üksus	Kirjeldus (kogus)	Tootenumber
43300575, 43300582, 43300583, 43300585	1	Ratas	Ei müüda eraldi
Tekstis märgitud visuaalne näitaja.			
	2	Soon	

Tabel 4. Eesmine 25 mm ABS rattalaagri paigalduskomplekt (42400034)

Paigaldus	Ratta suurus	Üksuse kasutatav kogus ja kirjeldus							
		A	B	C	D	E	F	G	H
2018. aasta ja hilisem FXFB	16 x 3,0	1	1	0	1	0	0	1	1
2018. aasta ja hilisem VRSC	18 x 3,5	1	1	0	1	0	0	1	1
2018. aasta ja hilisem FLFB/FLFBS	18 x 4,5	1	1	1	0	0	0	1	1
2018. aasta ja hilisem FXBB ja FXLR	19 x 2,5	1	1	0	0	1	0	1	1
2018. aasta ja hilisem FXBR/FXBR5	21 x 3,5	1	1	0	0	0	1	1	1

**Tabel 4. Eesmine 25 mm ABS rattalaagri paigalduskomplekt (42400034)**

Eesmine 25 mm ABS rattalaagri paigalduskomplekt (42400034)		Üksuse kasutatav kogus ja kirjeldus							
Paigaldus	Ratta suurus	A	B	C	D	E	F	G	H
Paigalduskomplektid on loodud sobima paljude erinevate ratta stiilide ja paigaldusdetailidega. Veendu Harley-Davidsoni edasimüüja juures, et ratas ja paigalduskomplekt on mõlemad loodud ja heaks kiidetud mootorrattale, kuhu need paigaldatakse.		A	Laager, tavaline				9276B		
		B	Laager, ABS				9252A		
		C	Teljehülss				43300480		
		D	Teljehülss				43300483		
		E	Teljehülss				43300454		
		F	Teljehülss				43300457		
		G	Ventiilivars, läbitõmmatav				40999-87		
		H	Ventiilivars, kork				41123-79		

**Tabel 5. Eesmine 25 mm rattalaagri paigalduskomplekt (42400033)**

Eesmine 25 mm rattalaagri paigalduskomplekt (42400033)		Üksuse kasutatav kogus ja kirjeldus				
Paigaldus	Ratta suurus	A	D	E	G	H
2018. aasta ja hilisem FXFB	16 x 3,0 tolli	2	1	0	1	1
2018. aasta ja hilisem FXBB ja FXLR	19 x 2,5 tolli	2	0	1	1	1
Paigalduskomplektid on loodud sobima paljude erinevate ratta stiilide ja paigaldusdetailidega. Veendu Harley-Davidsoni edasimüüja juures, et ratas ja paigalduskomplekt on mõlemad loodud ja heaks kiidetud mootorrattale, kuhu need paigaldatakse.		A	Laager, tavaline (2)		9276B	
		D	Teljehülss		43300483	
		E	Teljehülss		43300454	
		G	Ventiilivars, läbitõmmatav		40999-87	
		H	Ventiilivars, kork		41123-79	