



SEISMIC-ETUVANNESARJAT

YLEISTÄ

▲ VAROITUS

Asenna vain moottoripyörämalliasi varten hyväksytyjä vanteita ja asennussarjoja. Varmista sopivuus ottamalla yhteys Harley-Davidson-jälleenmyyjään. Yhteensopimattomien vanteiden ja asennussarjojen käyttö tai sellaisten vanteiden asennus, joita ei ole hyväksytty käyttämään mallia varten, voi aiheuttaa hallinnan menetyksen, mikä voi johtaa kuolemaan tai vakavaan loukkaantumiseen. (00610c)

Sarjojen numerot

43300575, 43300582, 43300583, 43300585

Mallit

Mallien sovitustiedot ovat P&A-myyntiluettelossa ja sivun www.harley-davidson.com Parts and Accessories (Osat ja lisävarusteet) -osiossa (vain englanniksi).

Sarjan sisältö

Tässä sarjassa on vain custom-vanne. Katso sarjan sisältö kohdista Kuva 2 ja Taulukko 3.

Lisäosia tarvitaan

Tämän sarjan asianmukainen asentaminen vaatii seuraavien Harley-Davidson-jälleenmyyjältä saatavien osien ostamisen:

- Renkaat. Katso Taulukko 2.
- Vanteen asennussarja. Määritä vaadittu asennussarja katsomalla Taulukko 4 ja Taulukko 5.
- Jarrulevyn ruuvit. Katso Kuva 1 ja Taulukko 1.
- WHEEL BEARING INSTALLER/REMOVER (pyöränlaakerien asennus-/irrotustyökalu) 94143-09A.

Suosittelavat tuotteet

Seuraavia alkuperäisiä Harley-Davidson-lisävarusteita suositellaan asiaankuuluvaa huoltoa ja puhdistusta varten:

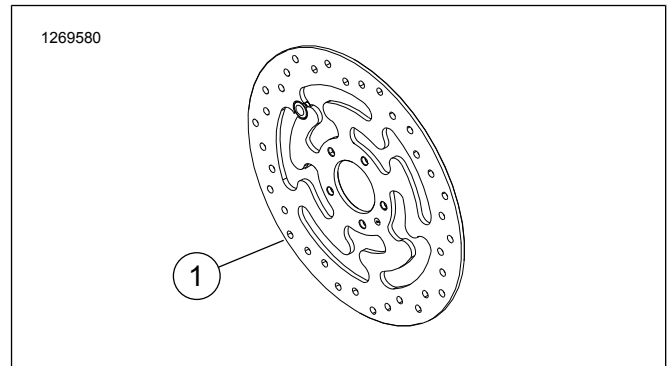
- Chrome Clean & Shine (kromipintojen puhdistus- ja kiillotusaine) (93600031 (USA) / 93600082 (kansainvälinen))
- Glaze Poly Sealant (polymeerivaha) (93600026 (USA) / 93600079 (kansainvälinen))
- Harley® Preserve Bare Aluminum Protectant (paljaan alumiinin suojainnoite) (99845-07)
- Harley® Wheel and Spoke Brush (vanne- ja pinnaharja) (43078-99)
- Wheel & Tire Cleaner (vanne- ja rengaspuhdistusaine) (93600024 (USA) / 93600076 (kansainvälinen))

▲ VAROITUS

Kuljettajan ja matkustajan turvallisuus riippuu tämän sarjan oikeasta asennuksesta. Noudata korjaamokäsikirjan menettelyjä. Jos toimenpide on mielestäsi liian vaikea tai sinulla ei ole sen tekemiseen tarvittavia työkaluja, pyydä Harley-Davidson-jälleenmyyjää tekemään asennus. Tämän sarjan virheellinen asennus voi aiheuttaa kuoleman tai vakavan loukkaantumisen. (00333b)

HUOMAUTUS

Tässä ohjelehdessä viitataan korjaamokäsikirjan tietoihin. Tähän asennukseen tarvitaan moottoripyörämallisi korjaamokäsikirja, jonka voit ostaa Harley-Davidson-jälleenmyyjältä.



Kuva 1. Etujarrulevy

Taulukko 1. Etulevytarvikkeiden sopivuus

Jarrulevy	Hardware (Laitteisto)
Suljettu levy	5 vakiölevyruuvia (3655A) Kromiruuvisarja (46646-05) sisältää 5 ruuvia
HUOMAUTUS: Kahdella etujarrulla varustetut mallit ja mallit, joissa on kahden jarrun kiinnityspinoilla varustettu vanne, edellyttävät kaksi kertaa enemmän ruuveja ja aluslevyjä (10 ruuvia yhteensä tai kaksi kromiruuvisarjaa, jos saatavilla).	

ASENTAMINEN

1. Irrota olemassa oleva etupyörän kokoonpano. Säilytä akseli, akselin mutteri, jarrulevy ja vanteen välikappaleet sarjan asennusta varten. Katso lisätietoja korjaamokäsikirjasta.

HUOMAUTUS

- Asenna asennussarjaan kuuluva venttiilin varsi (40999-87).



2. Katso Kuva 2 . Asenna venttiilin varsikokoonpano vanteeseen. Katso lisätietoja korjaamokäsikirjasta.

HUOMAUTUS

Asenna päälaakeri ensin korjaamokäsikirjan ja WHEEL BEARING INSTALLER/REMOVER (pyöränlaakerien asennus-/irrotustyökalu) 94143-09A:n avulla.

- Vanteen vasemmalla puolella navassa on työstetty ura, joka osoittaa sen olevan päälaakerin puoli.
- Vanne on asennettava niin, että ura on moottoripyörän vasemmalla puolella.
- Jarrulevy asennetaan vanteen vasemmalle puolelle.

HUOMAUTUS

Älä käytä vanhoja jarrulevyn/roottorin ruuveja uudelleen. Vanhojen ruuvien käyttö voi johtaa momenttihäviöön ja vaurioittaa jarruosia. (00319c)

3. Kiinnitä vanteen asennussarjan osat ja jarrulevyt vanteeseen asiaankuuluvan huolto-osataulukon avulla. Katso lisätietoja korjaamokäsikirjasta.
4. Varmista renkaan asennuksen aikana, että suojukset on asennettu renkaiden kiinnityskoneeseen, jotta maalipinta ei vaurioidu.
5. Asenna aiemmin irrotetut pyörävälikkeet. Katso korjaamokäsikirjaa

6. Asenna etupyörä (1), vakioakseli ja vakioakselimutteri. Katso korjaamokäsikirjaa

HUOLTO JA PUHDISTUS

Osia on huollettava säännöllisesti, jotta ne säilyttävät alkuperäisen kiiltonsa.

1. Puhdista hyvin likaiset pyöräpinnat Wheel & Tire Cleaner -puhdistusaineella käyttämällä Harley Wheel and Spoke Brush -vanne- ja pinnaharjaa.
2. Puhdista vanne huolellisesti laadukkaalla puhdistusaineella, kuten Wheel & Tire Cleanerilla (vanne- ja rengaspuhdistusaine).
3. Puhdistamisen ja kiillottamisen jälkeen vahaa lopputulos laadukkaalla käsittelyaineella, kuten Glaze Poly Sealant.

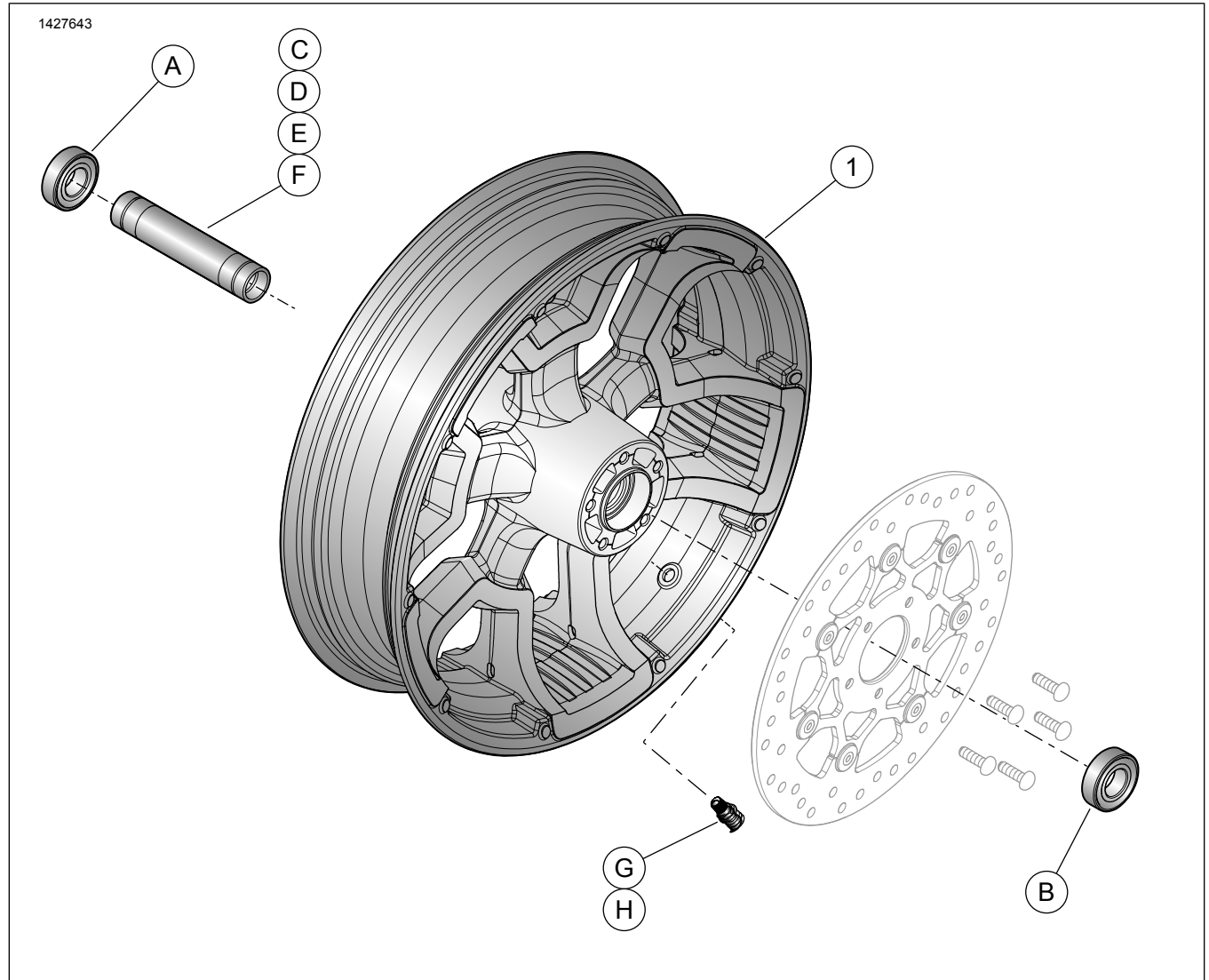
▲ VAROITUS

Harley-Davidson suosittelee käyttämään vain tähän malliin määritettyjä renkaita. Harley-Davidson -ajoneuvoja ei ole tarkoitettu käytettäväksi muunlaisten renkaiden, kuten talvirenkaiden, mopon renkaiden tai muiden erikoisrenkaiden kanssa. Muiden kuin määritettyjen renkaiden käyttö voi vaikuttaa heikentävästi vakauteen, ajettavuuteen ja jarrutustehoon sekä johtaa ajoneuvon hallinnan menetykseen, mistä voi olla seurauksena kuolema tai vakava loukkaantuminen. (00024d)

Taulukko 2. Määritetty rengasyhdistelmä

Sarjan asennus	Määritetty rengas	Eturenkaan osanro	Takarenkaan osanumero
2018 ja uudemmat FXBR-/FXBRS-mallit	Michelin Scorcher "11"	43100035	43189-11
2018 ja uudemmat FLFB-/FLFBS-mallit	Michelin Scorcher "11"	43100037	43189-11

HUOLTO-OSAT



Kuva 2. Huolto-osat: Etuvannesarja

Taulukko 3. Huolto-osat ja pyöräsarjan sisältö

Sarja	Kohde	Kuvaus (määrä)	Osanumero
43300575, 43300582, 43300583, 43300585	1	Pyörä	Ei myytävänä erikseen
Tekstissä mainittu visuaalinen ilmaisin:			
	2	Ura	

Taulukko 4. 25 mm:n ABS-laakerin asennussarja, etuvanne (42400034)

Sovitus	Pyörän ko-ko	Käytetty määrä tuotteita ja kuvaus							
		A	B	C	D	E	F	G	H
Vuosimallin 2018 ja sitä uudemmat FXFB-mallit	16 x 3,0	1	1	0	1	0	0	1	1
Vuosimallin 2018 ja sitä uudemmat FLSB-mallit	18 X 3,5	1	1	0	1	0	0	1	1
2018 ja uudemmat FLFB-/FLFBS-mallit	18 x 4,5	1	1	1	0	0	0	1	1
Vuosimallin 2018 ja sitä uudemmat FXBB- ja FXLR-mallit	19 X 2,5	1	1	0	0	1	0	1	1
2018 ja uudemmat FXBR-/FXBRS-mallit	21 X 3,5	1	1	0	0	0	1	1	1

Taulukko 4. 25 mm:n ABS-laakerin asennussarja, etuvanne (42400034)

25 mm:n ABS-laakerin asennussarja, etuvanne (42400034)		Käytetty määrä tuotteita ja kuvaus							
Sovitus	Pyörän koko	A	B	C	D	E	F	G	H
Asennussarjat on suunniteltu toimimaan useiden eri pyörätyyppien ja sovitusten kanssa. Varmista Harley-Davidson-jälleenmyyjältä, että pyörä ja asennussarjat on suunniteltu ja hyväksytty moottoripyörälle, johon ne asennetaan.		A	Laakeri, tavallinen				9276B		
		B	Laakeri, ABS				9252A		
		C	Akselin holkki				43300480		
		D	Akselin holkki				43300483		
		E	Akselin holkki				43300454		
		F	Akselin holkki				43300457		
		G	Venttiilin varsi, läpi vedettävä				40999-87		
		H	Venttiilin varsi, suojus				41123-79		

Taulukko 5. 25 mm:n laakerin asennussarja, etuvanne (42400033)

25 mm:n laakerin asennussarja, etuvanne (42400033)		Käytetty määrä tuotteita ja kuvaus				
Sovitus	Pyörän koko	A	D	E	G	H
Vuosimallin 2018 ja sitä uudemmat FXFB-mallit	40,6 x 7,6 cm (16 x 3,0 in)	2	1	0	1	1
Vuosimallin 2018 ja sitä uudemmat FXBB- ja FXLR-mallit	48,3 x 6,4 cm (19 x 2,5 in)	2	0	1	1	1
Asennussarjat on suunniteltu toimimaan useiden eri pyörätyyppien ja sovitusten kanssa. Varmista Harley-Davidson-jälleenmyyjältä, että pyörä ja asennussarjat on suunniteltu ja hyväksytty moottoripyörälle, johon ne asennetaan.		A	Laakeri, tavallinen (2)		9276B	
		D	Akselin holkki		43300483	
		E	Akselin holkki		43300454	
		G	Venttiilin varsi, läpi vedettävä		40999-87	
		H	Venttiilin varsi, suojus		41123-79	