



SEISMIC-VORDERRADSÄTZE

ALLGEMEINES

⚠️ WARNUNG

Nur Räder und Einbausätze einbauen, die für Ihr Motorradmodell zugelassen sind. Kontaktieren Sie einen Harley-Davidson Händler, um die Passung zu überprüfen. Nicht zusammenpassende Räder und Einbausätze oder der Einbau von Rädern, die für das Motorradmodell nicht zugelassen sind, können zum Kontrollverlust und damit zu Unfällen mit schweren oder tödlichen Verletzungen führen. (00610c)

Satznummern

43300575, 43300582, 43300583, 43300585

Modelle

Modell-Passungsinformationen sind im P&A-Einzelhandelskatalog oder im Abschnitt „Parts and Accessories“ (Teile und Zubehör) von www.harley-davidson.com (nur Englisch) zu finden.

Inhalt des Satzes

Dieser Satz enthält nur ein Custom-Rad. Siehe Abbildung 2 und Tabelle 3 für Inhalt des Satzes.

Zusätzlich benötigte Teile

Für den korrekten Einbau dieses Satzes müssen die folgenden Teile – erhältlich bei einem Harley-Davidson Händler – separat gekauft werden:

- Reifen. Siehe Tabelle 2.
- Rad-Einbausatz Siehe Tabelle 4 und Tabelle 5, um den erforderlichen Einbausatz zu ermitteln.
- Brems Scheibenschrauben. Siehe Abbildung 1 und Tabelle 1.
- AUF-/ABZIEHER FÜR RADLAGER (94143-09A)

Empfohlene Produkte

Die folgenden Harley-Davidson Genuine Motor Accessories werden für die sachgerechte Wartung und Reinigung empfohlen:

- Chrome Clean & Shine (93600031 (USA) / 93600082 (International))
- Glaze Poly Sealant (93600026 (USA) / 93600079 (International))
- Harley® Preserve Schutzmittel für blankes Aluminium (99845-07)
- Harley® Rad- und Speichenbürste (43078-99)
- Wheel & Tire Cleaner (93600024 (USA) / 93600076 (International))

⚠️ WARNUNG

Die Sicherheit von Fahrer und Sozium hängt vom korrekten Einbau dieses Satzes ab. Die entsprechenden Verfahren im Werkstatthandbuch befolgen. Falls es nicht möglich ist, dieses Verfahren selbst durchzuführen, bzw. nicht die richtigen Werkzeuge vorhanden sind, muss der Einbau von einem Harley-Davidson Händler durchgeführt werden. Unsachgemäßer Einbau dieses Satzes kann zu schweren oder tödlichen Verletzungen führen. (00333b)

HINWEIS

Diese Einbauanleitung bezieht sich auf Informationen aus dem Werkstatthandbuch. Für diesen Einbau ist ein Werkstatthandbuch für das jeweilige Motorradmodell erforderlich; dieses ist bei einem Harley-Davidson Händler erhältlich.

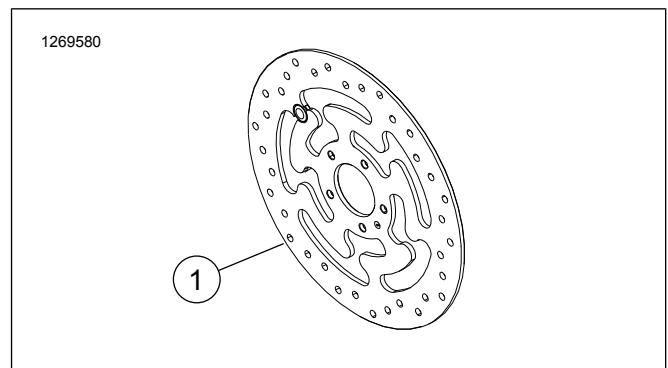


Abbildung 1. Vorderradbremsscheibe

Tabelle 1. Passung der Vorderradbremsscheiben-Befestigungsteile

Bremsscheibe	Hardware
Geschlossene Scheibe	5 Originalscheibenschrauben (3655A) Chromschraubensatz (46646-05) enthält 5 Schrauben
HINWEIS: Modelle mit einer Bremsanlage mit zwei Vorderradbremsscheiben und Modelle mit einem Rad mit zwei Bremsaufnahme Flächen benötigen doppelt so viele Schrauben/Unterlegscheiben (10 Schrauben insgesamt oder 2 Chromschraubensätze, falls erhältlich).	

INSTALLATION

1. Die vorhandene Vorderradbaugruppe ausbauen. Achse, Achsmutter, Bremsscheibe und Raddistanzstücke für den Einbau des Satzes aufheben. Siehe das Werkstatthandbuch.

HINWEIS

- *Den Durchzieh-Ventilschaft (40999-87) einbauen, der im Einbausatz enthalten ist.*

2. Siehe Abbildung 2 >. Die Ventilschaft-Baugruppe (H) am Rad anbringen. Siehe das Werkstatthandbuch.

HINWEIS

Zuerst das Primärlager unter Verwendung des entsprechenden Werkstatthandbuchs und des AB-/AUFZIEHERS FÜR RADLAGER (94143-09A) einbauen.

- *Die linke Radseite verfügt über eine maschinelle Rille in der Nabe, die diese Seite als Primärlagerseite kennzeichnet.*
- *Das Rad sollte so eingebaut werden, dass die Nabenmarkierungen auf der linken Seite des Motorrads liegen.*
- *Die Bremsscheibe wird an der linken Radseite eingebaut.*

HINWEIS

Die Bremsscheibenschrauben nicht wiederverwenden. Wenn diese Schrauben wiederverwendet werden, kann das einen Drehmomentverlust und damit Schäden an den Bremskomponenten verursachen. (00319c)

3. Die Komponenten des Radeinbau-Satzes und Bremsscheibe(n), unter Beachtung der richtigen Ersatzteiletabelle, am Rad anbringen. Siehe das Werkstatthandbuch.

4. Beim Einbau des Reifens sicherstellen, dass die Schutzabdeckungen am Reifenmontagegerät angebracht sind, damit ein Absplittern der Lackierung verhindert wird.
5. Die zuvor ausgebauten Raddistanzscheiben einbauen. Siehe Werkstatthandbuch.
6. Vorderrad (1), Originalachse und Originalachsmutter einbauen. Siehe Werkstatthandbuch.

WARTUNG UND REINIGUNG

Teile müssen regelmäßig gepflegt werden, damit sie ihren ursprünglichen Glanz und Schimmer behalten.

1. Stark verschmutzte Radflächen mittels Harley Wheel & Tire Cleaner reinigen und mit einer Harley Rad- und Speichenbürste auftragen.
2. Das Rad mit einem qualitativ hochwertigen Reiniger wie Wheel & Tire Cleaner gründlich reinigen.
3. Nach dem Reinigen und Polieren mit einem qualitativ hochwertigen Versiegler wie Glaze Poly Sealant die Fläche versiegeln.

⚠️ WARNUNG

Harley-Davidson empfiehlt die Verwendung zugelassener Reifen. Harley-Davidson Fahrzeuge wurden nicht für den Betrieb mit nicht zugelassenen Reifen entwickelt. Dazu zählen Winter-, Moped- sowie andere Spezialreifen. Die Verwendung von nicht zugelassenen Reifen kann das Fahrverhalten beeinträchtigen und zum Verlust der Kontrolle über das Fahrzeug führen, was schwere oder tödliche Verletzungen zur Folge haben könnte. (00024d)

Tabelle 2. Vorgeschriebene Reifenkombination

Einbau des Satzes	Zugelassener Reifen	Vorderradreifen Teile-Nr.	Hinterreifen Teile-Nr.
FXBR/FXBRS ab 2018	Michelin Scorcher „11“	43100035	43189-11
FLFB/FLFBS ab 2018	Michelin Scorcher „11“	43100037	43189-11

ERSATZTEILE

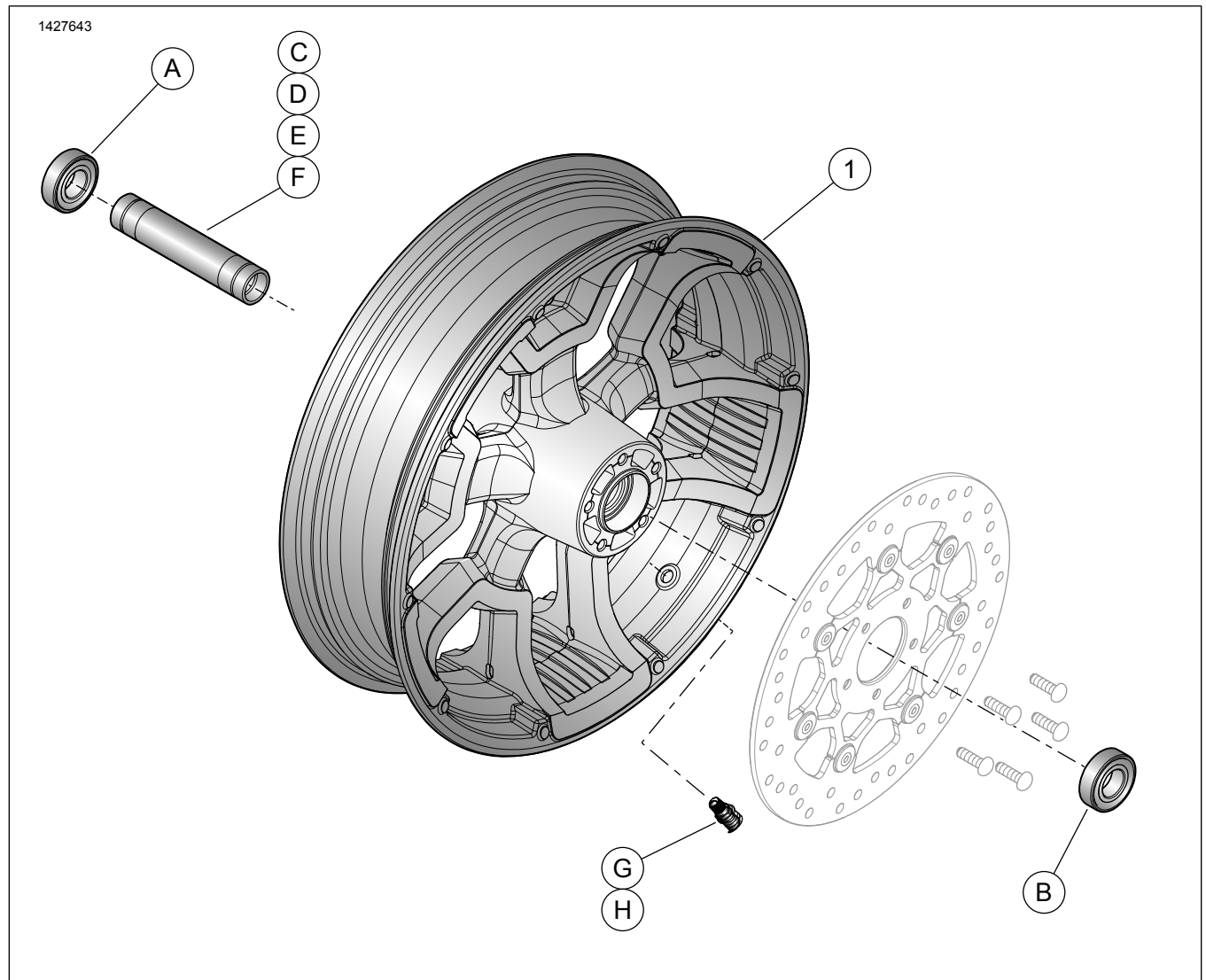


Abbildung 2. Ersatzteile: Vorderradsatz

Tabelle 3. Ersatzteile und Radsatz-Inhalt

Satz	Teil	Beschreibung (Menge)	Teilenummer
43300575, 43300582, 43300583, 43300585	1	Rad	Nicht einzeln erhältlich
Im Text erwähntes visuelles Kennzeichen:			
	2	Nut	

Tabelle 4. 25-mm-Lager ABS-Radeinbausatz, vorne (42400034)

25-mm-Lager ABS-Radeinbausatz, vorne (42400034)		Teil (Benutzte Menge und Beschreibung)							
Einstellung	Reifengröße	A	B	C	D	E	F	G	H
FXFB ab 2018	16 x 3,0	1	1	0	1	0	0	1	1
FLSB ab 2018	18 x 3,5	1	1	0	1	0	0	1	1
FLFB/FLFBS ab 2018	18 x 4,5	1	1	1	0	0	0	1	1
FXBB und FXLR ab 2018	19 x 2,5	1	1	0	0	1	0	1	1
FXBR/FXBRS ab 2018	21 x 3,5	1	1	0	0	0	1	1	1

Tabelle 4. 25-mm-Lager ABS-Radeinbausatz, vorne (42400034)

25-mm-Lager ABS-Radeinbausatz, vorne (42400034)		Teil (Benutzte Menge und Beschreibung)								
Einstellung	Reifengröße	A	B	C	D	E	F	G	H	
Einbausätze sind für zahlreiche verschiedene Radausführungen und Passungen geeignet. Wenden Sie sich an einen Harley-Davidson-Händler, um zu überprüfen, ob Rad und Einbausätze für das vorgesehene Motorrad geeignet und zugelassen sind.		A	Lager, normal				9276B			
		B	Lager - ABS				9252A			
		C	Achshülse				43300480			
		D	Achshülse				43300483			
		E	Achshülse				43300454			
		F	Achshülse				43300457			
		G	Ventilschaft zum Durchziehen				40999-87			
		H	Ventilschaftkappe				41123-79			

Tabelle 5. 25-mm-Lager Radeinbausatz, vorne (42400033)

25-mm-Lager Radeinbausatz, vorne (42400033)		Teil (Benutzte Menge und Beschreibung)				
Einstellung	Reifengröße	A	D	E	G	H
FXFB ab 2018	16 x 3,0 in	2	1	0	1	1
FXBB und FXLR ab 2018	19 x 2,5 Zoll	2	0	1	1	1
Einbausätze sind für zahlreiche verschiedene Radausführungen und Passungen geeignet. Wenden Sie sich an einen Harley-Davidson-Händler, um zu überprüfen, ob Rad und Einbausätze für das vorgesehene Motorrad geeignet und zugelassen sind.		A	Lager, normal (2)		9276B	
		D	Achshülse		43300483	
		E	Achshülse		43300454	
		G	Ventilschaft zum Durchziehen		40999-87	
		H	Ventilschaftkappe		41123-79	