



ΚΙΤ ΜΠΡΟΣΤΙΝΟΥ ΤΡΟΧΟΥ SEISMIC

ΓΕΝΙΚΑ

▲ ΠΡΟΕΙΔΟΠΟΙΗΣΗ

Τοποθετείτε μόνο τροχούς και κιτ τοποθέτησης που είναι εγκεκριμένα για το μοντέλο της μοτοσικλέτας σας. Για την επαλήθευση της τοποθέτησης, επικοινωνήστε με εμπορικό αντιπρόσωπο Harley-Davidson. Η εσφαλμένη αντιστοίχιση τροχών και κιτ τοποθέτησης ή η τοποθέτηση τροχών που δεν είναι εγκεκριμένοι για το δικό σας μοντέλο μπορεί να προκαλέσει απώλεια ελέγχου, κάτι που θα μπορούσε να οδηγήσει σε θάνατο ή σοβαρό τραυματισμό. (00610c)

Αριθμοί κιτ

43300575, 43300582, 43300583, 43300585

Μοντέλα

Για πληροφορίες σχετικά με την εφαρμογή του μοντέλου, δείτε τον Κατάλογο Λιανικής Πώλησης Εξαρτημάτων και Αξεσουάρ ή την ενότητα Εξαρτήματα και Αξεσουάρ στη διεύθυνση www.harley-davidson.com (αγγλικά μόνο).

Περιεχόμενα του Κιτ

Σε αυτό το κιτ περιλαμβάνεται μόνο ένας προσαρμοσμένος τροχός. Για τα περιεχόμενα του κιτ, δείτε Εικόνα 2 και Πίνακας 3.

Απαιτούνται πρόσθετα εξαρτήματα

Για τη σωστή τοποθέτηση αυτού του κιτ απαιτείται η ξεχωριστή αγορά των ακόλουθων εξαρτημάτων που διατίθενται από εμπορικούς αντιπρόσωπους Harley-Davidson:

- Ελαστικά. Ανατρέξτε στον Πίνακα 2.
- Κιτ τοποθέτησης τροχού. Για να προσδιορίσετε το απαιτούμενο κιτ τοποθέτησης, ανατρέξτε στον Πίνακα 4 και Πίνακα 5.
- Βίδες δισκόφρενου. Δείτε Εικόνα 1 και Πίνακα 1.
- WHEEL BEARING INSTALLER/REMOVER (Εργαλείο τοποθέτησης/αφαίρεσης ρουλεμάν τροχού) 94143-09A.

Συνιστώμενα προϊόντα

Για τη σωστή συντήρηση και τον καθαρισμό, συνιστώνται τα ακόλουθα γνήσια αξεσουάρ μοτοσικλετών Harley-Davidson:

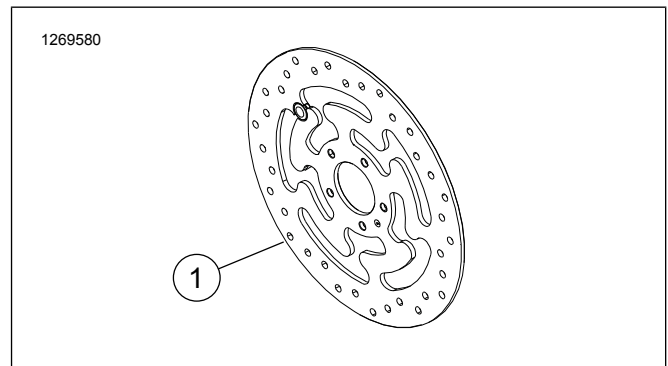
- Chrome Clean & Shine (Καθαριστικό και γυαλιστικό χρωμίου) (93600031 (ΗΠΑ) / 93600082 (Διεθνώς))
- Glaze Poly Sealant (Στεγανοποιητικό Glaze Poly) (93600026 (ΗΠΑ) / 93600079 (Διεθνώς))
- Harley® Preserve Bare Aluminum Protectant (Προϊόν προστασίας και διατήρησης γυμνών αλουμινένιων επιφανειών Harley) (99845-07)
- Harley® Wheel and Spoke Brush (Βούρτσα τροχών και ακτίνων Harley) (43078-99)
- Wheel & Tire Cleaner (Καθαριστικό τροχών και ελαστικών) (93600024 (ΗΠΑ) / 93600076 (Διεθνώς))

▲ ΠΡΟΕΙΔΟΠΟΙΗΣΗ

Η ασφάλεια του αναβάτη και του συνεπιβάτη εξαρτάται από τη σωστή τοποθέτηση αυτού του κιτ. Ακολουθήστε τις κατάλληλες διαδικασίες του εγχειριδίου σέρβις. Εάν δεν είστε σε θέση να εκτελέσετε τη διαδικασία ή εάν δεν διαθέτετε τα σωστά εργαλεία, ζητήστε από έναν εμπορικό αντιπρόσωπο Harley-Davidson να διεξαγάγει την τοποθέτηση. Η ακατάλληλη τοποθέτηση αυτού του κιτ θα μπορούσε να οδηγήσει σε θάνατο ή σοβαρό τραυματισμό. (00333b)

ΣΗΜΕΙΩΣΗ

Το παρόν φύλλο οδηγιών παραπέμπει σε πληροφορίες του εγχειριδίου σέρβις. Για αυτήν την τοποθέτηση απαιτείται το εγχειρίδιο σέρβις για το μοντέλο της μοτοσικλέτας σας, το οποίο διατίθεται από εμπορικούς αντιπρόσωπους Harley-Davidson.



Εικόνα 1. Μπροστινό δισκόφρενο

Πίνακας 1. Εφαρμογή βιδών μπροστινού δίσκου

Δισκόφρενο	Hardware (Υλικό)
Κλειστός δίσκος	5 εργοστασιακές βίδες δίσκου (3655A) Το κιτ βιδών χρωμίου (46646-05) περιλαμβάνει 5 βίδες
ΣΗΜΕΙΩΣΗ: Για τα μοντέλα που διαθέτουν διπλό μπροστινό φρένο και τα μοντέλα που διαθέτουν τροχό με επιφάνειες προσάρτησης διπλού φρένου απαιτούνται οι διπλάσιες βίδες και ροδέλες (10 συνολικά βίδες ή 2 κιτ βιδών χρωμίου, αν διατίθενται).	

ΤΟΠΟΘΕΤΗΣΗ

1. Αφαιρέστε την υπάρχουσα διάταξη μπροστινού τροχού. Φυλάξτε τον άξονα, το παξιμάδι άξονα, το δισκόφρενο και τα διαχωριστικά τροχού για την τοποθέτηση του κιτ. Δείτε το εγχειρίδιο σέρβις.

ΣΗΜΕΙΩΣΗ

- Τοποθετήστε το στέλεχος βαλβίδας (40999-87) που περιλαμβάνεται στο κιτ τοποθέτησης.
2. Ανατρέξτε στην ενότητα Εικόνα 2. Τοποθετήστε τη διάταξη στελεχούς βαλβίδας στον τροχό. Δείτε το εγχειρίδιο σέρβις.

ΣΗΜΕΙΩΣΗ

Τοποθετήστε πρώτα το κύριο ρουλεμάν, χρησιμοποιώντας το κατάλληλο εγχειρίδιο σέρβις και WHEEL BEARING INSTALLER/REMOVER (Εργαλείο τοποθέτησης/αφαίρεσης ρουλεμάν τροχών) 94143-09A.

- Η αριστερή πλευρά του τροχού έχει μια αυλάκωση μηχανικά καταργασμένη στην πλήμνη, για να προσδιορίζεται ως πλευρά του κύριου ρουλεμάν.
- Ο τροχός θα πρέπει να τοποθετείται έτσι ώστε η αυλάκωση να βρίσκεται στην αριστερή πλευρά της μοτοσικλέτας.
- Το δισκόφρενο τοποθετείται στην αριστερή πλευρά του τροχού.

ΣΗΜΕΙΩΣΗ

Μην χρησιμοποιείτε εκ νέου βίδες δισκόφρενου/ρότορα. Η εκ νέου χρήση αυτών των βιδών μπορεί να προκαλέσει απώλεια ροπής και ζημιά στα στοιχεία των φρένων. (00319c)

3. Συναρμολογήστε τα εξαρτήματα του κιτ τοποθέτησης τροχού και το ή τα δισκόφρενα στον τροχό, χρησιμοποιώντας τον κατάλληλο πίνακα ανταλλακτικών. Δείτε το εγχειρίδιο σέρβις.

4. Κατά την τοποθέτηση ελαστικού, διασφαλίστε ότι έχουν τοποθετηθεί τα προστατευτικά καλύμματα στο μηχανήμα προσάρτησης ελαστικών για να αποφύγετε το ξεφλούδισμα της βαφής.
5. Τοποθετήστε τα διαχωριστικά τροχού που αφαιρέσατε προηγουμένως. Δείτε το εγχειρίδιο σέρβις.
6. Τοποθετήστε τον μπροστινό τροχό (1), τον εργοστασιακό άξονα και το εργοστασιακό παξιμάδι άξονα. Δείτε το εγχειρίδιο σέρβις.

ΣΥΝΤΗΡΗΣΗ ΚΑΙ ΚΑΘΑΡΙΣΜΟΣ

Τα εξαρτήματα πρέπει να συντηρούνται τακτικά ώστε να διατηρούν την αρχική γυαλάδα και λάμψη τους.

1. Καθαρίζετε τις πολύ βρόμικες επιφάνειες των τροχών χρησιμοποιώντας Wheel & Tire Cleaner (Καθαριστικό τροχών και ελαστικών), εφαρμόζοντάς το με Harley Wheel and Spoke Brush (Βούρτσα τροχών και ακτίνων Harley).
2. Καθαρίζετε σχολαστικά τον τροχό με καθαριστικό καλής ποιότητας, όπως το Wheel & Tire Cleaner (Καθαριστικό τροχών και ελαστικών).
3. Μετά τον καθαρισμό και το γυάλισμα, στεγανοποιείτε το φινιρίσμα με στεγανοποιητικό καλής ποιότητας, όπως το Glaze Poly Sealant (Στεγανοποιητικό Glaze Poly).

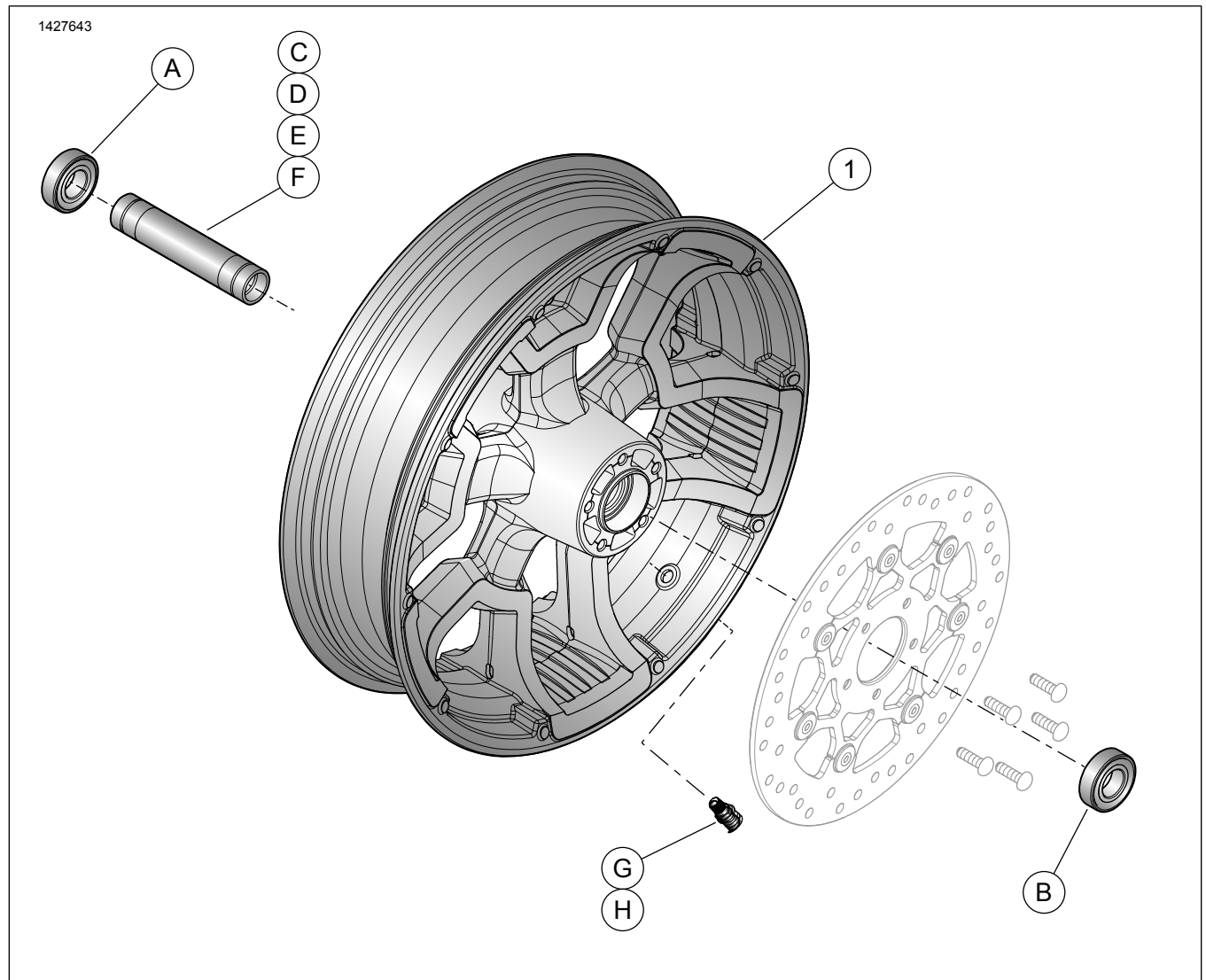
▲ ΠΡΟΕΙΔΟΠΟΙΗΣΗ

Η Harley-Davidson συνιστά τη χρήση των ελαστικών που έχει καθορίσει. Τα οχήματα Harley-Davidson δεν έχουν σχεδιαστεί για λειτουργία με μη καθορισμένα ελαστικά, συμπεριλαμβανομένων των ελαστικών χιονιού, των ελαστικών μοτοποδηλάτων και άλλων ελαστικών ειδικής χρήσης. Η χρήση μη καθορισμένων ελαστικών μπορεί να επηρεάσει αρνητικά τη σταθερότητα, την οδική συμπεριφορά ή το φρενάρισμα και να προκαλέσει απώλεια ελέγχου του οχήματος, κάτι το οποίο θα μπορούσε να οδηγήσει σε θάνατο ή σοβαρό τραυματισμό. (00024d)

Πίνακας 2. Συνδυασμός καθορισμένων ελαστικών

Τοποθέτηση κιτ	Καθορισμένο ελαστικό	Αρ. εξαρτήματος μπροστινού ελαστικού	Αρ. εξαρτήματος πίσω ελαστικού
2018 και μεταγενέστερα FXBR/FXBRS	Michelin Scorcher «11»	43100035	43189-11
2018 και μεταγενέστερα FLFB/FLFBS	Michelin Scorcher «11»	43100037	43189-11

ΑΝΤΑΛΛΑΚΤΙΚΑ



Εικόνα 2. Ανταλλακτικά: Κιτ μπροστινού τροχού

Πίνακας 3. Ανταλλακτικά και περιεχόμενα του κιτ τροχού

Κιτ	Στοιχείο	Περιγραφή (ποσότητα)	Αριθμός εξαρτήματος
43300575, 43300582, 43300583, 43300585	1	Τροχός	Δεν πωλείται χωριστά
Οπτική ένδειξη που αναφέρεται στο κείμενο:			
	2	Αυλάκωση	

Πίνακας 4. Κιτ τοποθέτησης μπροστινού τροχού ABS με ρουλεμάν 25 mm (42400034)

Κιτ τοποθέτησης μπροστινού τροχού ABS με ρουλεμάν 25 mm (42400034)		Ποσότητα και περιγραφή στοιχείου που χρησιμοποιείται							
Εφαρμογή	Μέγεθος τροχού	A	B	Γ	Δ	E	F	G	H
FXFB 2018 και μεταγενέστερα	16 x 3.0	1	1	0	1	0	0	1	1
FLSB 2018 και μεταγενέστερα	18 x 3.5	1	1	0	1	0	0	1	1
2018 και μεταγενέστερα FLFB/FLFBS	18 x 4.5	1	1	1	0	0	0	1	1
FXBB και FXLR 2018 και μεταγενέστερα	19 x 2.5	1	1	0	0	1	0	1	1
2018 και μεταγενέστερα FXBR/FXBRS	21 x 3.5	1	1	0	0	0	1	1	1

Πίνακας 4. Κιτ τοποθέτησης μπροστινού τροχού ABS με ρουλεμάν 25 mm (42400034)

Κιτ τοποθέτησης μπροστινού τροχού ABS με ρουλεμάν 25 mm (42400034)		Ποσότητα και περιγραφή στοιχείου που χρησιμοποιείται							
Εφαρμογή	Μέγεθος τροχού	A	B	Γ	Δ	E	F	G	H
Τα κιτ τοποθέτησης έχουν σχεδιαστεί ώστε να λειτουργούν με πολλά διαφορετικά στυλ και εφαρμογές τροχών. Για να επαληθεύσετε ότι τα κιτ τροχού και τοποθέτησης έχουν σχεδιαστεί και εγκριθεί για τη μοτοσικλέτα στην οποία τοποθετούνται, επικοινωνήστε με εμπορικό αντιπρόσωπο Harley-Davidson.		A	Ρουλεμάν, κανονικό				9276B		
		B	Ρουλεμάν, ABS				9252A		
		Γ	Χιτώνιο άξονα				43300480		
		Δ	Χιτώνιο άξονα				43300483		
		E	Χιτώνιο άξονα				43300454		
		F	Χιτώνιο άξονα				43300457		
		G	Στέλεχος βαλβίδας, έλξης				40999-87		
		H	Στέλεχος βαλβίδων, καπάκι				41123-79		

Πίνακας 5. Κιτ τοποθέτησης μπροστινού τροχού με ρουλεμάν 25 mm (42400033)

Κιτ τοποθέτησης μπροστινού τροχού με ρουλεμάν 25 mm (42400033)		Ποσότητα και περιγραφή στοιχείου που χρησιμοποιείται				
Εφαρμογή	Μέγεθος τροχού	A	Δ	E	G	H
FXFB 2018 και μεταγενέστερα	16 x 3,0 in	2	1	0	1	1
FXBB 2018 και μεταγενέστερα και FXLR	19 x 2,5 in	2	0	1	1	1
Τα κιτ τοποθέτησης έχουν σχεδιαστεί ώστε να λειτουργούν με πολλά διαφορετικά στυλ και εφαρμογές τροχών. Για να επαληθεύσετε ότι τα κιτ τροχού και τοποθέτησης έχουν σχεδιαστεί και εγκριθεί για τη μοτοσικλέτα στην οποία τοποθετούνται, επικοινωνήστε με εμπορικό αντιπρόσωπο Harley-Davidson.		A	Ρουλεμάν, κανονικό (2)		9276B	
		Δ	Χιτώνιο άξονα		43300483	
		E	Χιτώνιο άξονα		43300454	
		G	Στέλεχος βαλβίδας, έλξης		40999-87	
		H	Στέλεχος βαλβίδων, καπάκι		41123-79	