



KIT RUOTA ANTERIORE SEISMIC

GENERALE

⚠ AVVERTENZA

Installare solo le ruote e i kit di installazione approvati per il proprio modello di motocicletta. Rivolgersi a un concessionario Harley-Davidson per verificare l'abbinamento. Un abbinamento errato delle ruote e dei kit di installazione o l'installazione di ruote non approvate per il proprio modello di motocicletta può far perdere il controllo del mezzo, con pericolo di riportare lesioni gravi o mortali. (00610c)

Numeri di kit

43300575, 43300582, 43300583, 43300585

Modelli

Per informazioni sugli abbinamenti dei modelli, vedere il catalogo di vendita al dettaglio delle parti e accessori o la sezione Parts and Accessories (Parti e accessori) del sito Web www.harley-davidson.com (solo in inglese).

Contenuto del kit

Questo kit comprende solo una ruota personalizzata. Per il contenuto del kit, vedere Figura 2 e Tabella 3.

Parti supplementari necessarie

L'installazione corretta di questo kit richiede l'acquisto separato delle seguenti parti disponibili presso i concessionari Harley-Davidson:

- Pneumatici. Fare riferimento alla tabella 2.
- Kit di installazione cerchi. Fare riferimento a Tabella 4 e Tabella 5 per individuare il kit di installazione richiesto.
- Viti del disco del freno. Vedere Figura 1 e Tabella 1.
- INSERITORE/ESTRATTORE DEI CUSCINETTI DELLE RUOTE 94143-09A.

Prodotti consigliati

Si raccomanda l'uso dei seguenti accessori Harley-Davidson Genuine Motor per una manutenzione e pulizia corretta:

- Chrome Clean & Shine (93600031 (USA)/93600082 (internazionale))
- Glaze Poly Sealant (93600026 (USA)/93600079 (internazionale))
- Protezione per parti in alluminio nudo Harley® (99845-07)
- Spazzola per ruote e raggi Harley® (43078-99)
- Wheel & Tire Cleaner (93600024 (USA)/93600076 (internazionale))

⚠ AVVERTENZA

La sicurezza del pilota e del passeggero dipende dalla corretta installazione di questo kit. Attenersi alle procedure appropriate illustrate nel manuale di manutenzione. Se non si è in grado di eseguire la procedura o non si dispone degli attrezzi adeguati, rivolgersi a un concessionario Harley-Davidson per l'installazione. Un'installazione non corretta di questo kit può causare lesioni gravi o mortali. (00333b)

NOTA

Questo foglio di istruzioni fa riferimento alle informazioni contenute nel manuale di manutenzione. Per questa installazione è necessario disporre del manuale di manutenzione del proprio modello di motocicletta, disponibile presso i concessionari Harley-Davidson.

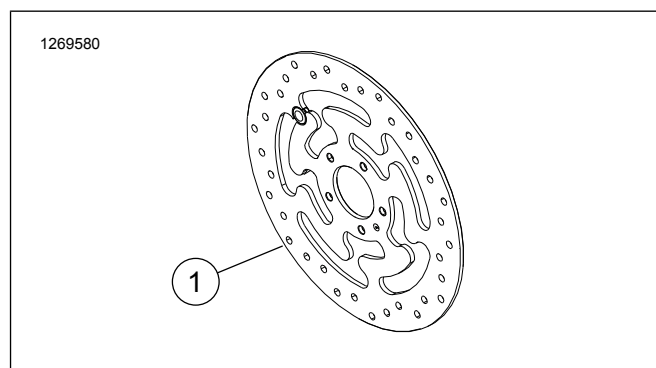


Figura 1. Disco del freno anteriore

Tabella 1. Bulloneria disco freno anteriore

Disco del freno	Hardware
Disco pieno	5 viti di serie per il disco (3655A) Kit di viti cromate (46646-05) comprendente 5 viti
NOTA: i modelli dotati di doppio disco anteriore e quelli dotati di ruota con doppia superficie di montaggio dei freni richiedono il doppio di viti e rondelle (10 viti in totale o 2 kit di viti cromate se disponibili).	



INSTALLAZIONE

1. Rimuovere il gruppo della ruota anteriore esistente. Mettere da parte l'asse, il dado dell'asse, il disco del freno e i distanziali della ruota per l'installazione del kit. Vedere il manuale di manutenzione.

NOTA

- *Installare lo stelo della valvola (40999-87) incluso nel kit di installazione.*

2. Vedere Figura 2 Installare il gruppo dello stelo della valvola sulla ruota. Vedere il manuale di manutenzione.

NOTA

Installare prima il cuscinetto del lato principale, utilizzando il manuale di manutenzione e l'ESTRATTORE/INSERITORE DEI CUSCINETTI DELLA RUOTA 94143-09A appropriati.

- *La scanalatura ricavata nel mozzo sul lato sinistro della ruota identifica il lato del cuscinetto dell'albero primario.*
- *La ruota deve essere installata in modo che la scanalatura sia sul lato sinistro della motocicletta.*
- *Il disco del freno è installato sul lato sinistro della ruota.*

NOTA

Non riutilizzare le viti dei dischi/rotori dei freni. Il riutilizzo di queste viti può ridurre la coppia di serraggio e danneggiare i componenti dei freni. (00319c)

3. Montare sulla ruota i componenti del kit d'installazione della ruota e i dischi del freno, utilizzando la tabella delle parti di ricambio appropriata. Vedere il manuale di manutenzione.

4. Quando si installa lo pneumatico, assicurarsi che le protezioni siano installate sulla macchina di montaggio degli pneumatici per evitare la scheggiatura della vernice.
5. Installare i distanziali della ruota precedentemente rimossi. Vedere il manuale di manutenzione.
6. Installare la ruota anteriore (1), l'asse di serie e il dado dell'asse di serie. Vedere il manuale di manutenzione.

MANUTENZIONE E PULIZIA

Per preservare la lucentezza e lo splendore originali delle parti, si consiglia di sottoporle a manutenzione con regolarità.

1. Pulire le superfici molto sporche della ruota con Wheel & Tire Cleaner, applicandolo con una Spazzola per ruote e raggi Harley.
2. Pulire accuratamente le ruote con un apposito detergente di buona qualità per ruote, come il detergente per ruote e pneumatici (Wheel & Tire Cleaner).
3. Dopo la pulizia e la lucidatura, sigillare le finiture con un fissatore di buona qualità, come Glaze Poly Sealant.

⚠ AVVERTENZA

Harley-Davidson raccomanda l'uso degli pneumatici omologati. I veicoli Harley-Davidson non sono stati progettati per funzionare senza gli pneumatici omologati, inclusi quelli da neve, da ciclomotore o per usi speciali. L'utilizzo di pneumatici non omologati, può influenzare la stabilità, l'operatività e i freni e far perdere il controllo del veicolo, con possibilità di lesioni gravi o mortali. (00024d)

Tabella 2. Combinazioni specifiche pneumatici

Installazione del kit	Pneumatici omologati	Numero codice pneumatico anteriore	Numero codice pneumatico posteriore
FXBR/FXBRS 2018 e successivi	Michelin Scorcher "11"	43100035	43189-11
FLFB/FLFBS 2018 e successivi	Michelin Scorcher "11"	43100037	43189-11

PARTI DI RICAMBIO

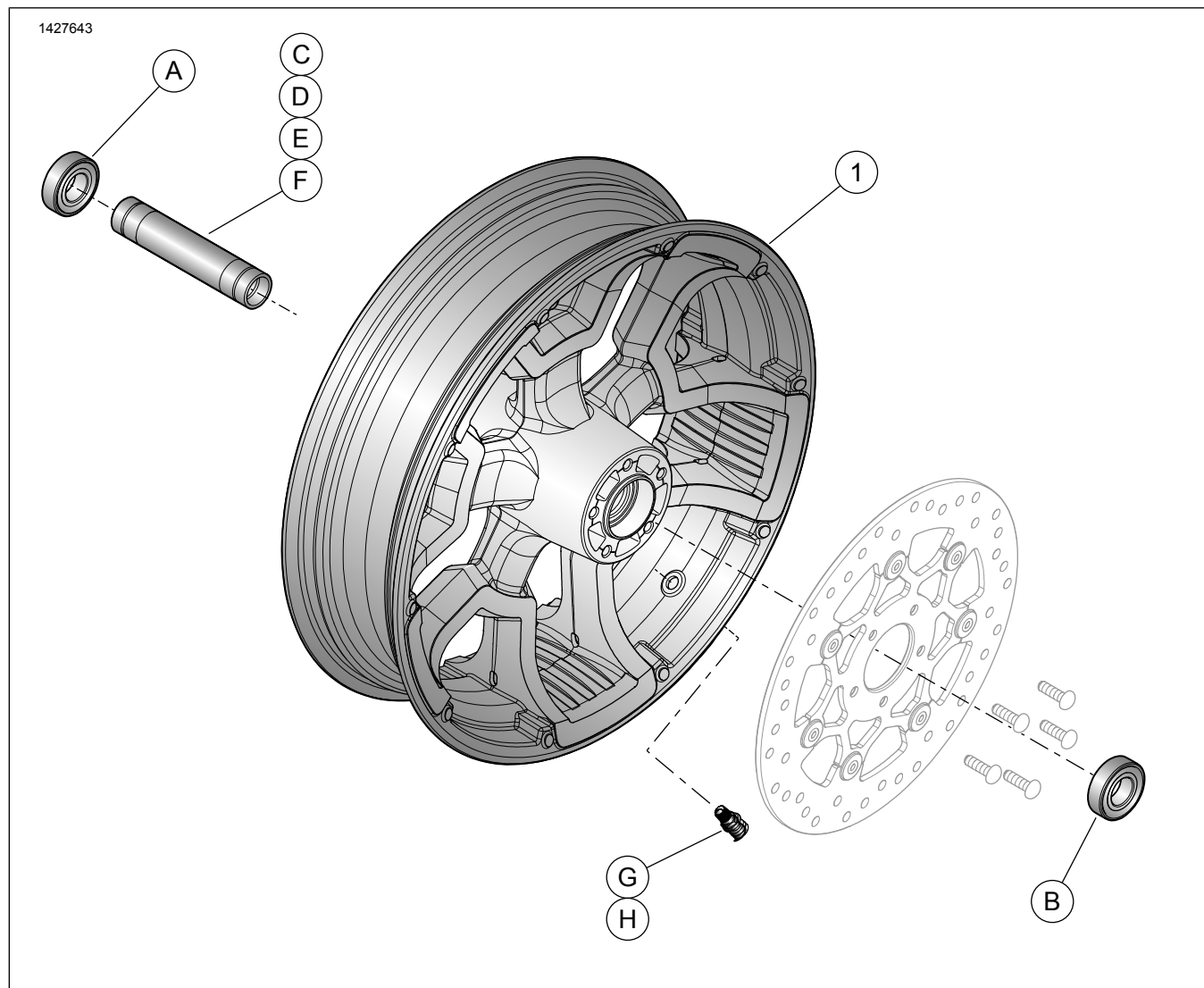


Figura 2. Parti di ricambio: Kit ruota anteriore

Tabella 3. Parti di ricambio e contenuto del kit delle ruote

Kit	Articolo	Descrizione (quantità)	Numero codice
43300575, 43300582, 43300583, 43300585	1	Ruota	Parte non venduta separatamente
Indicatore a vista citato nel testo:			
	2	Scanalatura	

Tabella 4. Kit di installazione ruota anteriore con ABS e cuscinetti da 25 mm (42400034)

Kit di installazione ruota anteriore con ABS e cuscinetti da 25 mm (42400034)		Elemento (quantità usata e descrizione)							
Abbinamento	Misura delle ruote	A	B	C	D	E	F	G	H
FXFB 2018 ed anni successivi	16 x 3,0	1	1	0	1	0	0	1	1
FLSB 2018 ed anni successivi	18 x 3,5	1	1	0	1	0	0	1	1
FLFB/FLFBS 2018 e successivi	18 x 4,5	1	1	1	0	0	0	1	1
FXBB e FXLR 2018 e anni successivi	19 x 2,5	1	1	0	0	1	0	1	1
FXBR/FXBRs 2018 e successivi	21 x 3,5	1	1	0	0	0	1	1	1

Tabella 4. Kit di installazione ruota anteriore con ABS e cuscinetti da 25 mm (42400034)

Kit di installazione ruota anteriore con ABS e cuscinetti da 25 mm (42400034)		Elemento (quantità usata e descrizione)							
Abbinamento	Misura delle ruote	A	B	C	D	E	F	G	H
I kit di installazione sono progettati per funzionare bene con diversi tipi e abbinamenti di ruote. Rivolgersi a un concessionario Harley-Davidson per verificare che sia le ruote sia i kit di installazione siano progettati e approvati per il modello di motocicletta su cui si desidera installarli.		A	Cuscinetto, normale			9276B			
		B	Cuscinetto, ABS			9252A			
		C	Manicotto asse			43300480			
		D	Manicotto asse			43300483			
		E	Manicotto asse			43300454			
		F	Manicotto asse			43300457			
		G	Stelo della valvola, a estrazione			40999-87			
		H	Copri stelo valvole			41123-79			

Tabella 5. Kit di installazione ruota anteriore con cuscinetti da 25 mm (42400033)

Kit di installazione ruota anteriore con cuscinetti da 25 mm (42400033)		Elemento (quantità usata e descrizione)				
Abbinamento	Misura delle ruote	A	D	E	G	H
FXFB 2018 ed anni successivi	16 x 3,0 pollici	2	1	0	1	1
FXBB e FXLR 2018 e anni successivi	19 x 2,5 pollici	2	0	1	1	1
I kit di installazione sono progettati per funzionare bene con diversi tipi e abbinamenti di ruote. Rivolgersi a un concessionario Harley-Davidson per verificare che sia le ruote sia i kit di installazione siano progettati e approvati per il modello di motocicletta su cui si desidera installarli.		A	Cuscinetto, normale (2)		9276B	
		D	Manicotto asse		43300483	
		E	Manicotto asse		43300454	
		G	Stelo della valvola, a estrazione		40999-87	
		H	Copri stelo valvole		41123-79	