



## セズミックフロントホイールキット

### 概略

#### ▲警告

お持ちのモデルの車両に許可されたホイールとインストールキットのみを取り付けてください。適合性を確認するには、ハーレーダビッドソンジャパン正規販売網店にお問い合わせください。ホイールおよびインストールキットが合わないか、お持ちのモデルに許可されていないホイールを取り付けると、コントロールが失われる場合があります、死亡したり重傷を負うおそれがあります。(00610c)

### キット番号

43300575、43300582、43300583、43300585

### 適合モデル

モデルの適合性については、純正P&Aカタログまたはwww.harley-davidson.com内のパーツ&アクセサリページ(英語版のみ)をご覧ください。

### キット内容:

このキットにはカスタムホイールのみが付属します。キット内容については「図2」および「表3」を参照してください。

### 装着に必要となる追加パーツ

このキットを正しく取り付けるには、ハーレーダビッドソンジャパン正規販売網店で販売されている次のパーツを別途購入する必要があります。

- ・ タイヤ。表2を参照してください。
- ・ ホイール取り付けキット。「表4」および「表5」を参照し、必要なインストールキットを確認してください。
- ・ ブレーキディスクスクリュー。「図1」および「表1」を参照してください。
- ・ WHEEL BEARING INSTALLER/REMOVER (ホイールベアリングインストーラー/リムーバー) 94143-09A

### 推奨製品

正しくメンテナンスおよびクリーニングを行うには、次のハーレーダビッドソン純正モーターアクセサリを使用することが推奨されます。

- ・ ChromeClean&Shine (クロームクリーン&シャイン) (93600031 (米国) / 93600082 (米国以外))
- ・ Glaze Poly Sealant (グレイズポリッシュシーラント) (93600026 (米国) / 93600079 (米国以外))
- ・ Harley® Preserve Bare Aluminum Protectant (ハーレープリザーブベアアルミ保護剤) (99845-07)
- ・ Harley® Wheel and Spoke Brush (ハーレーホイールアンドスポークブラシ) (43078-99)
- ・ Wheel&Tire Cleaner (ホイール&タイヤクリーナー) (93600024 (米国) および93600076 (米国以外))

#### ▲警告

ライダーおよびパッセンジャーの安全を守るため、キットは正しく装着してください。サービスマニュアルを参照しながら、適切な手順に従ってください。自分で作業を行うことが難しい場合、または適切な工具を持っていない場合は、最寄りのハーレーダビッドソン正規販売網店に取り付けを依頼してください。本キットを正しく取り付けないと死亡したり重傷を負うおそれがあります。(00333b)

#### 注記

この取り扱い説明書はサービスマニュアルの記載情報を参照しています。このキットを取り付ける際は、お持ちのモデルの車両のサービスマニュアルが別途必要です。サービスマニュアルは最寄りのハーレーダビッドソンジャパン正規販売網店でお買い求めいただけます。

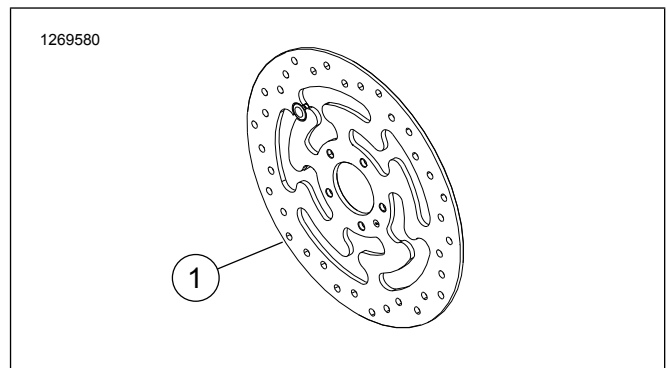


図1。フロントブレーキディスク

表1。フロントディスク金具適合

ブレーキディスク	金具
クローズドディスク	5本の標準ディスクスクリュー(3655A) 5本のスクリューを含むクロームスクリューキット(46646-05)
注意:デュアルフロントブレーキ装着モデル、およびデュアルブレーキ装着面付きホイール装着モデルでは、スクリューとワッシャーが2倍必要です(合計スクリュー数10またはクロームスクリューキット2つ)	

## 取り付け

1. 既存のフロントホイールアッセンブリーを取り外します。アクスル、アクスルナット、ブレーキディスク、ホイールスペーサーはキット取り付け用に保管します。サービスマニュアルを参照してください。

### 注記

- ・ インストールキットに同梱のバルブステム (40999-87) を取り付けます。
2. 「図2」を参照。バルブステムアッセンブリーをホイールに取り付けます。サービスマニュアルを参照してください。

### 注記

該当するサービスマニュアルおよびホイールベアリングインストーラー/リムーバー (94143-09A) を使ってプライマリーベアリングを先に取り付けます。

- ・ ホイールの左側にはハブに機械加工溝があり、プライマリーベアリング側であることを表します。
- ・ ホイールは、溝が車両の左側に来るように取り付けます。
- ・ ブレーキディスクはホイールの左側に取り付けます。

### 注記

ブレーキディスク/ロータースクリューは再使用しないでください。再使用するとトルクが失われブレーキ構成部品が破損するおそれがあります。(00319c)

3. 該当する交換用パーツ表を使って、ホイールインストールキット部品とブレーキディスクをホイールに組み立てます。サービスマニュアルを参照してください。

4. タイヤを取り付ける際には、塗装の剥離を防止するため、タイヤマウントマシンに保護カバーを取り付けてください。
5. 先に取り外したホイールスペーサーを取り付けます。サービスマニュアルを参照してください。
6. フロントホイール(1)、標準アクスル、標準アクスルナットを取り付けます。サービスマニュアルを参照してください。

## メンテナンスおよびクリーニング

パーツは、初期の輝きと艶を保つために、定期的にメンテナンスをする必要があります。

1. ひどく汚れたホイールは、Harley Wheel and Spoke Brush (ハーレーホイールアンドスポークブラシ) に Wheel & Tire Cleaner (ホイール&タイヤクリーナー) をつけて清掃します。
2. ホイールを良質のクリーナー(「Wheel & Tire Cleaner (ホイール&タイヤクリーナー)」など) で十分に洗浄します。
3. クリーニングと磨きの後は、Glaze Poly Sealant (グレイズポリッシュシーラント) 等の品質が良いシーラーで仕上げ面を守ります。

### ▲警告

ハーレーダビッドソン認定タイヤの使用を推奨します。ハーレーダビッドソンの車両は、スノータイヤ、モペットタイヤ、その他の特殊用途タイヤも含め、認定されていないタイヤでの運転は想定されていません。認定されていないタイヤを使用すると、安定性、ハンドリング、ブレーキングのいずれかに悪影響が出て車両のコントロールを失い、死亡事故または重大な人身事故につながるおそれがあります。(00024d)

表2。認定タイヤの組み合わせ

キットの取り付け	指定タイヤ	フロントタイヤ番号	リアタイヤ番号
2018年以降のFXBR/FXBRS	ミシュランスコア チャー11	43100035	43189-11
2018年以降のFLFB/FLFBS	ミシュランスコア チャー11	43100037	43189-11

# 交換用パーツ

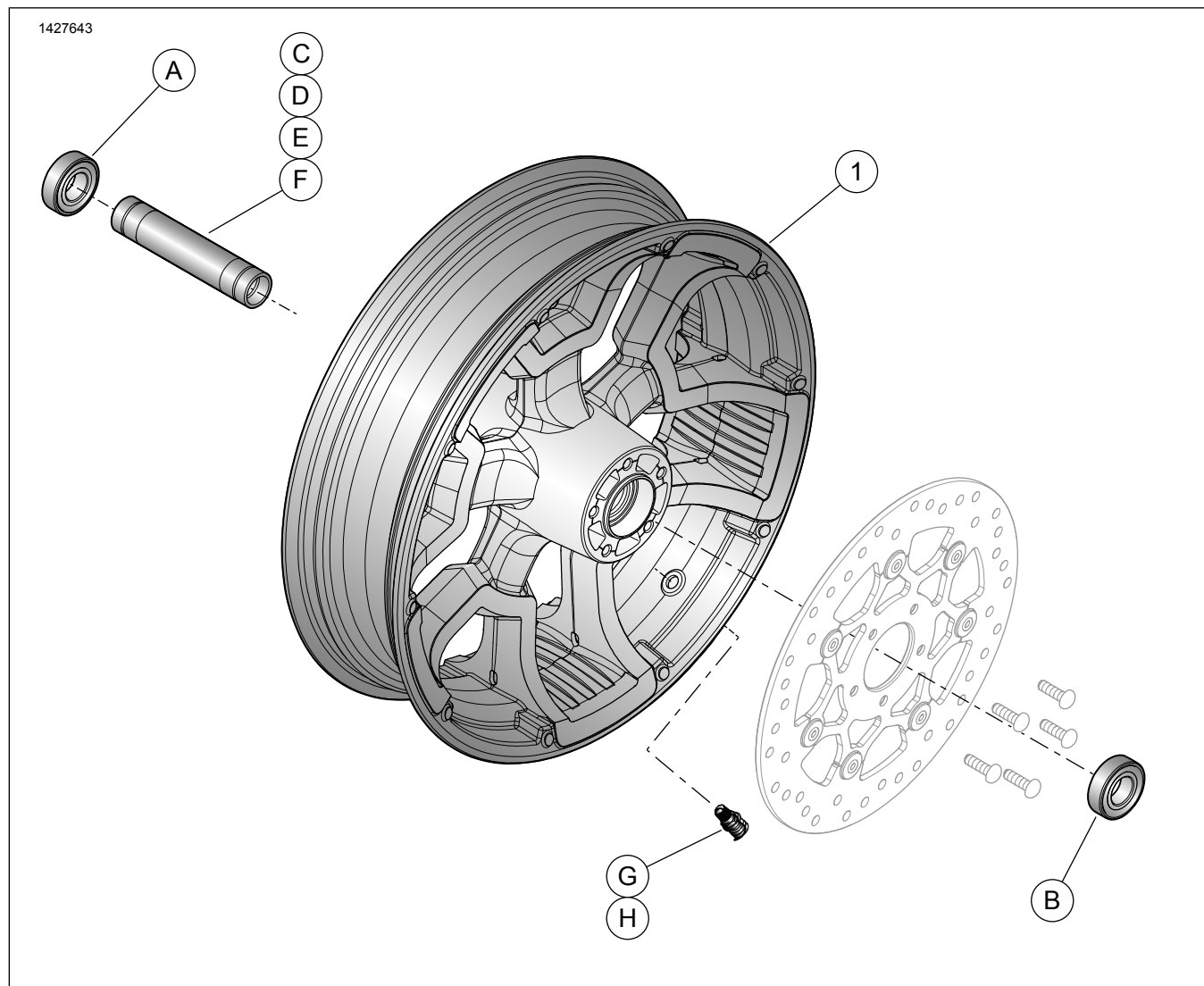


図2。交換用パーツ：フロントホイールキット

表3。交換用パーツおよびホイールキット内容

キット	アイテム	詳細(数量)	部品番号
43300575、43300582、43300583、43300585	1	ホイール	別売りなし
テキストで言及されたビジュアルインジケータ:			
	2	溝	

表4。フロント25mmベアリングABSホイールインストールキット(42400034)

フロント25mmベアリングABSホイールインストールキット(42400034)		使用されたアイテムの数量と詳細							
適合車両	ホイールサイズ	A	B	C	D	E	F	G	H
2018年以降のFXFB	16x3.0	1	1	0	1	0	0	1	1
2018年以降のFLSB	18x3.5	1	1	0	1	0	0	1	1
2018年以降のFLFB/FLFBS	18x4.5	1	1	1	0	0	0	1	1
2018年以降のFXBBおよびFXLR	19x2.5	1	1	0	0	1	0	1	1
2018年以降のFXBR/FXBR5	21x3.5	1	1	0	0	0	1	1	1

表4。フロント25mmベアリングABSホイールインストールキット(42400034)

フロント25mmベアリングABSホイールインストールキット(42400034)		使用されたアイテムの数量と詳細								
適合車両	ホイールサイズ	A	B	C	D	E	F	G	H	
インストールキットは、さまざまなホイールスタイルや適合品とともに機能するように設計されています。ホイールとインストールキットが取り付けられる車両用にデザインおよび許可されているかを確認するには、ハーレーダビッドソンジャパン正規販売網店にお問い合わせください。		A	ベアリング、レギュラー				9276B			
		B	ベアリング、ABS				9252A			
		C	アクスルスリーブ				43300480			
		D	アクスルスリーブ				43300483			
		E	アクスルスリーブ				43300454			
		F	アクスルスリーブ				43300457			
		G	バルブシステム、貫通				40999-87			
		H	バルブシステム、キャップ				41123-79			

表5。フロント25mmベアリングホイールインストールキット(42400033)

フロント25mmベアリングホイールインストールキット(42400033)		使用されたアイテムの数量と詳細					
適合車両	ホイールサイズ	A	D	E	G	H	
2018年以降のFXFB	16x3.0インチ	2	1	0	1	1	
2018年以降のFXBBおよびFXLR	19x2.5インチ	2	0	1	1	1	
インストールキットは、さまざまなホイールスタイルや適合品とともに機能するように設計されています。ホイールとインストールキットが取り付けられる車両用にデザインおよび許可されているかを確認するには、ハーレーダビッドソンジャパン正規販売網店にお問い合わせください。		A	ベアリング、レギュラー(2)		9276B		
		D	アクスルスリーブ		43300483		
		E	アクスルスリーブ		43300454		
		G	バルブシステム、貫通		40999-87		
		H	バルブシステム、キャップ		41123-79		