



SEISMIC 프론트 휠 키트

일반

▲ 주의사항

소유하고 있는 모델 모터사이클에 대해 승인된 휠과 설치 키트를 장착해 주십시오. 부속품 확인은 **Harley-Davidson** 공식 딜러에 요청하십시오. 맞지 않는 휠과 설치 키트, 해당 모델에 사용하지 않도록 승인되지 않은 휠 설치 등은 제어력 상실을 유발해 사망이나 심각한 부상으로 이어질 수 있습니다. **(00610c)**

키트 번호

43300575, 43300582, 43300583, 43300585

모델

모델 부속품 정보는 P&A 리테일 카탈로그 또는 www.harley-davidson.com(영문만 제공)의 Parts and Accessories 섹션을 참조하세요.

키트 내용물

이 키트에는 커스텀 휠만 포함됩니다. 키트 내용물에 대해서는 그림 2 및 표 3을(를) 참조하십시오.

추가 부품 필요

이 키트를 올바르게 설치하려면 Harley-Davidson 공식 딜러에서 다음 부품을 별도로 구입해야 합니다.

- 타이어. 표 2을(를) 참조하십시오.
- 휠 설치 키트. 필요한 설치 키트를 확인하려면 표 4 및 표 5을(를) 참조하십시오.
- 브레이크 디스크 나사. 그림 1 및 표 1을 참조하십시오.
- WHEEL BEARING INSTALLER/REMOVER 94143-09A.

권장 제품

올바른 유지보수와 세척을 위해서는 다음의 Harley-Davidson 순정 모터 액세서리가 권장됩니다.

- Chrome Clean & Shine(93600031(미국)/93600082(미국 외))
- Glaze Poly Sealant(93600026(미국)/93600079(미국 외))
- Harley® Preserve Bare Aluminum Protectant(99845-07)
- Harley® 휠 앤 스포크 브러시(43078-99)
- Wheel & Tire Cleaner(93600024(미국)/93600076(미국 외))

▲ 주의사항

운전자와 동승자의 안전은 본 키트의 올바른 장착에 달려 있습니다. 적절한 정비 절차를 준수하십시오. 정비 절차가 본인의 능력 밖이거나 필요한 공구가 없을 때는 **Harley-Davidson** 공식 딜러에 장착 수행을 맡기십시오. 본 키트를 잘못 장착하면 사망이나 심각한 부상으로 이어질 수 있습니다. **(00333b)**

주의사항

이 설명서는 정비 매뉴얼 정보를 언급하고 있습니다. 이 설치에는 귀하의 모델 모터사이클의 정비 안내서가 필요하며 Harley-Davidson 공식 딜러에서 구입할 수 있습니다.

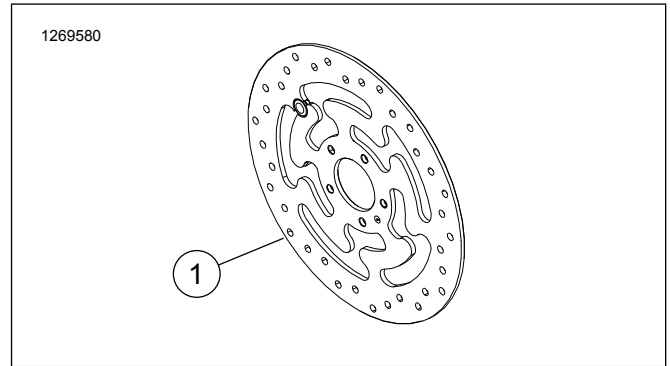


그림 1. 프론트 브레이크 디스크

표 1. 프론트 디스크 하드웨어 부품

브레이크 디스크	하드웨어
폐쇄형 디스크	스톡 디스크 나사 5개(3655A) 크롬 나사 키트(46646-05)에는 5개 나사가 포함됨
참고: 듀얼 프론트 브레이크가 장착된 모델과 듀얼 브레이크 장착 표면을 포함하는 휠이 장착된 모델은 두 배의 나사와 와셔가 필요합니다(총 10개의 나사 또는 가능한 경우 두 개의 크롬 나사 키트).	

설치

1. 기존 프론트 휠 어셈블리를 제거하십시오. 키트 설치를 위해 차축, 차축 너트, 브레이크 디스크, 휠 스페이서를 계속 보관하십시오. 서비스 매뉴얼을 참조하십시오.

주의사항

- 설치 키트에 포함된 밸브 스템(40999-87)을 설치하십시오.

2. 그림 2 을(를) 참조하세요. 휠에 밸브 스템 어셈블리를 설치하십시오. 서비스 매뉴얼을 참조하십시오.

주의사항

해당되는 정비 안내서와 WHEEL BEARING INSTALLER/REMOVER 94143-09A를 사용하여 프라이머리 베어링을 먼저 설치하십시오.

- 휠 왼쪽에는 프라이머리 베어링 측임을 나타내기 위해 허브에 홈이 가공되어 있습니다.

□ 홈이 모터사이클 왼쪽에 오도록 휠을 설치해야 합니다.

□ 브레이크 디스크는 휠 왼쪽에 설치됩니다.

공지

브레이크 디스크/로터 나사를 재사용하지 마십시오. 이러한 나사를 재사용하면 토크 상실이 발생해 브레이크 구성품을 손상시킬 수 있습니다. (00319c)

3. 해당하는 정비 부품 표를 참조하여 휠 설치 키트 구성품 및 브레이크 디스크를 휠에 조립하십시오. 서비스 매뉴얼을 참조하십시오.
4. 타이어를 설치할 때 페인트가 갈라지는 것을 방지하기 위해 타이어 장착 기계에 보호 덮개를 설치해야 합니다.
5. 이전에 제거한 휠 스페이서를 장착하십시오. 정비 설명서를 참조하십시오.
6. 프론트 휠(1), 스톱 차축 및 스톱 스페이서를 장착하십시오. 정비 설명서를 참조하십시오.

유지보수 및 세척

부품은 원래의 빛과 광택을 잃지 않게 정기적으로 유지보수해야 합니다.

1. Harley Wheel and Spoke Brush와 함께 Wheel & Tire Cleaner를 사용하여 심하게 오염된 휠 표면을 세척하십시오.
2. Wheel and Tire Cleaner와 같은 고품질 클리너를 사용하여 휠을 완벽하게 청소하십시오.
3. 세척과 광택 후에는 Glaze Poly Sealant 같은 양질의 보호막제를 사용하여 마감을 밀봉하십시오.

▲ 주의사항

Harley-Davidson은 지정된 타이어의 사용을 권장합니다. Harley-Davidson 차량은 스노우 타이어, 모페드용 타이어 및 기타 특수 타이어 등 지정되지 않은 타이어를 사용하여 작동하도록 설계되지 않았습니다. 지정되지 않은 타이어를 사용하면 안정성, 조종성 또는 제동에 악영향을 미쳐 모터사이클 제어력 상실을 야기할 수 있으며 이는 사망이나 심각한 부상으로 이어질 수 있습니다. (00024d)

표 2. 지정 타이어 조합

키트 설치	지정 타이어	프론트 타이어 Part No.	리어 타이어 부품 번호
2018 이후 FXBR/FXBRS	Michelin Scorcher "11"	43100035	43189-11
2018 이후 FLFB/FLFBS	Michelin Scorcher "11"	43100037	43189-11

정비 부품

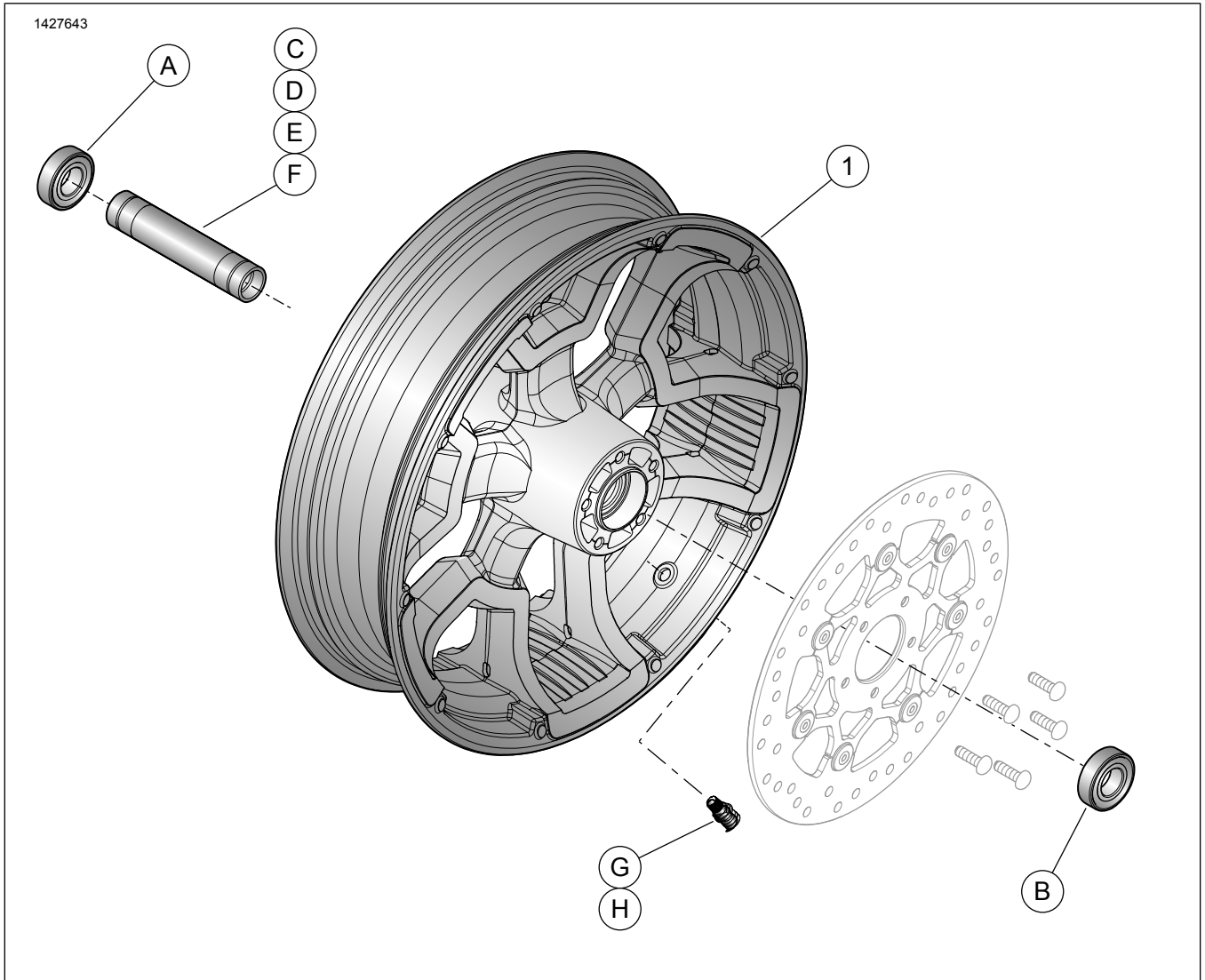


그림 2. 정비 부품: 프론트 휠 키트

표 3. 정비 부품 및 휠 키트 내용물

키트	항목	설명(수량)	부품 번호
43300575, 43300582, 43300583, 43300585	1	휠	별도 판매하지 않음
		본문에 언급된 시각 자료:	
	2	홈	

표 4. 프론트 25mm 베어링 ABS 휠 설치 키트(42400034)

프론트 25mm 베어링 ABS 휠 설치 키트(42400034)		사용된 품목 수량 및 설명								
비품	휠 크기	A	B	C	D	E	F	G	H	
2018년식 이후 FXFB	16 x 3.0	1	1	0	1	0	0	1	1	
2018년식 이후 FL5B	18 x 3.5	1	1	0	1	0	0	1	1	
2018 이후 FLFB/FLFBS	18 x 4.5	1	1	1	0	0	0	1	1	
2018년식 이후의 FXBB 및 FXLR	19 x 2.5	1	1	0	0	1	0	1	1	
2018 이후 FXBR/FXBR5	21 x 3.5	1	1	0	0	0	1	1	1	
설치 키트는 다양한 휠 스타일과 맞춤 대상으로 작업할 수 있도록 설계되었습니다. Harley-Davidson 공식 딜러에 문의하여 휠과 설치 키트가 설치될 모터사이클에 맞게 디자인되고 사용 승인되었는지 확인하십시오.	A	베어링, 일반					9276B			
	B	베어링, ABS					9252A			
	C	차축 슬리브					43300480			
	D	차축 슬리브					43300483			
	E	차축 슬리브					43300454			
	F	차축 슬리브					43300457			
	G	밸브 스템, 폴 스루					40999-87			
	H	밸브 스템, 캡					41123-79			

표 5. 프론트 25mm 베어링 휠 설치 키트(42400033)

프론트 25mm 베어링 휠 설치 키트(42400033)		사용된 품목 수량 및 설명				
비품	휠 크기	A	D	E	G	H
2018년식 이후 FXFB	16 x 3.0inch	2	1	0	1	1
2018년식 이후의 FXBB 및 FXLR	19 x 2.5inch	2	0	1	1	1
설치 키트는 다양한 휠 스타일과 맞춤 대상으로 작업할 수 있도록 설계되었습니다. Harley-Davidson 공식 딜러에 문의하여 휠과 설치 키트가 설치될 모터사이클에 맞게 디자인되고 사용 승인되었는지 확인하십시오.		A	베어링, 일반(2)		9276B	
		D	차축 슬리브		43300483	
		E	차축 슬리브		43300454	
		G	밸브 스템, 플 스루		40999-87	
		H	밸브 스템, 캡		41123-79	