



SEISMIC PRIEKŠĒJO RITEŅU KOMPLEKTS

VISPĀRĪGI

▲ BRĪDINĀJUMS

Uzstādiet tikai tādus riteņus un uzstādīšanas komplektus, kas ir apstiprināti jūsu motocikla modelim. Sazinieties ar Harley-Davidson® izplatītāju, lai pārbaudītu derīgumu. Nesaderīgi riteņi un uzstādīšanas komplekti vai jūsu modelim neapstiprinātu riteņu uzstādīšana var izraisīt vadības zaudēšanu, kas savukārt var izraisīt nāves gadījumus vai nopietnus miesas bojājumus. (00610c)

Komplektu numuri

43300575, 43300582, 43300583, 43300585

Modeļi

Informāciju par modeļu saderību ar aprīkojumu skatiet P&A mazumtirdzniecības katalogā vai sadaļā Daļas un Piederumi vietnē www.harley-davidson.com (tikai angļu valodā).

Komplekta saturs

Šajā komplektā ir tikai pielāgots ritenis. Informāciju par komplekta saturu skatiet šeit: Attēls 2 un šeit: Tabula 3.

Nepieciešamas papildu daļas.

Lai šo komplektu uzstādītu pareizi, atsevišķi ir jāiegādājas tālāk norādītās daļas, kuras ir pieejamas no Harley-Davidson izplatītāja.

- Riepas. Skatiet 2 tabulu.
- Riteņa uzstādīšanas komplekts. Lai noteiktu nepieciešamo uzstādīšanas komplektu, skatiet šeit: Tabula 4 un šeit: Tabula 5.
- Bremžu diska skrūves. Skatiet šeit: Attēls 1 un Tabula 1.
- WHEEL BEARING INSTALLER/REMOVER (riteņu gultņu uzstādīšanas/izņemšanas ierīce) 94143-09A.

Ieteiktie izstrādājumi

Atbilstoši tehniskajai apkopei un tīrīšanai ir ieteicams izmantot tālāk norādītos Harley-Davidson Genuine Motor Accessories piederumus.

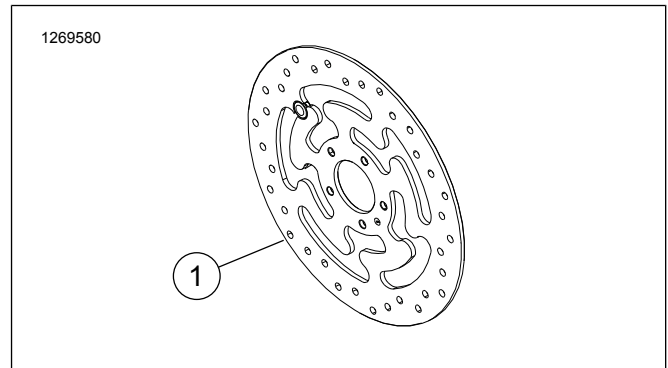
- Chrome Clean & Shine (Hroma tīrīšanas un spodrināšanas līdzeklis) (93600031 (ASV)/93600082 (starptautiski))
- Glaze Poly Sealant (vējstiklu, krāsotu virsmu un hroma pulēšanai) (93600026 (ASV) / 93600079 (Starptautiski))
- Harley® Preserve Bare Aluminum Protectant (tīra alumīnija aizsarglīdzeklis) (99845-07)
- Harley® Wheel and Spoke Brush (riteņu un spieķu suka) (43078-99)
- Wheel & Tire Cleaner (Riteņu un riepu tīrītājs) (93600024 (ASV)/93600076 (starptautiski))

▲ BRĪDINĀJUMS

Braucēja un pasažiera drošība ir atkarīga no šī komplekta pareizās uzstādīšanas. Izmantojiet atbilstošas procedūras no apkopes rokasgrāmatas. Ja jums nav vajadzīgo prasmju vai instrumentu darba veikšanai, uzticiet uzstādīšanu Harley-Davidson® izplatītājam. Šī komplekta nepareiza uzstādīšana var izraisīt nāvi vai smagas traumas. (00333b)

PIEZĪME

Šī instrukciju lapa atspoguļo apkopes rokasgrāmatas informāciju. Šai instalēšanai ir nepieciešama jūsu modeļa motociklam paredzētā apkopes rokasgrāmata, un tā ir pieejama no Harley-Davidson izplatītāja.



Attēls 1 Priekšējo bremžu disks

Tabula 1. Priekšējā diska aparatūras uzstādīšana

Bremžu disks	Aparatūra
Slēgts disks	5 standarta diska skrūves (3655A) Hroma skrūvju komplektā (46646-05) ir 5 skrūves
PIEZĪME. Modeļiem, kas ir aprīkoti ar divkārsajām priekšējām bremzēm, un modeļiem, kas ir aprīkoti ar riteņi un divkārsajām bremžu montāžas virsmām, ir nepieciešams divreiz vairāk skrūvju un paplākšņu (kopā 10 skrūves vai 2 hroma skrūvju komplekti, ja pieejami).	



UZSTĀDĪŠANA

1. Noņemiet esošo priekšējo riteņa bloku. Saglabājiet asi, ass uzgriezni, bremžu disku un riteņu starplikas komplekta uzstādīšanai. Skatiet apkopes rokasgrāmatu.

PIEZĪME

- Uzstādiet uzstādīšanas komplektā iekļauto vārsta kātu (40999-87).
2. Skatiet šeit: Attēls 2 . Uzstādiet vārsta kāta bloku uz riteņa. Skatiet apkopes rokasgrāmatu.

PIEZĪME

Vispirms uzstādiet galveno gultni, izmantojot atbilstošo apkopes rokasgrāmatu un WHEEL BEARING INSTALLER/REMOVER (riteņu gultņu uzstādīšanas/izņemšanas ierīce) 94143-09A.

- Riteņa kreisajā pusē rumbā ir iestrādāta rievā, lai norādītu, ka tā ir primārā gultņa puse.
- Ritenis ir jāuzstāda tā, lai šī rievā atrastos motocikla kreisajā pusē.
- Bremžu disks ir uzstādīts riteņa kreisajā pusē.

PAZIŅOJUMS

Nelietojiet atkārtoti bremžu diska/rotora skrūves. Šo skrūvju atkārtota izmantošana var izraisīt griezes momenta zudumu un bremžu daļu bojājumus. (00319c)

3. Piemontējiet riteņa uzstādīšanas komplekta komponentus un bremžu diskus pie riteņa, izmantojot atbilstošo apkopes daļu tabulu. Skatiet apkopes rokasgrāmatu.

4. Uzstādot riepu, ir jānodrošina, ka uz iekārtas riepu montēšanai ir uzstādīti aizsargpārsegi, lai izvairītos no krāsas nobrāzumiem.
5. Uzstādiet iepriekš noņemtās riteņu starplikas. Skatiet apkopes rokasgrāmatu.
6. Uzstādiet priekšējo riteni (1), standarta asi un standarta ass uzgriezni. Skatiet apkopes rokasgrāmatu.

APKOPE UN TĪRĪŠANA

Lai daļas saglabātu to sākotnējo spīdumu un spožumu, tām ir regulāri jāveic apkope.

1. Ļoti netīras riteņu virsmas ir jātīra, izmantojot Wheel & Tire Cleaner (riteņu un riepu tīrītājs), uzklājot to ar Harley Wheel and Spoke Brush (riteņu un spieķu suka).
2. Ritenis ir kārtīgi jānotīra ar labas kvalitātes tīrīšanas līdzekli, piemēram, Wheel & Tire Cleaner.
3. Pēc tīrīšanas un pulēšanas apdare ir jānoklāj ar labas kvalitātes hermetizētāju, piemēram, Glaze Poly Sealant.

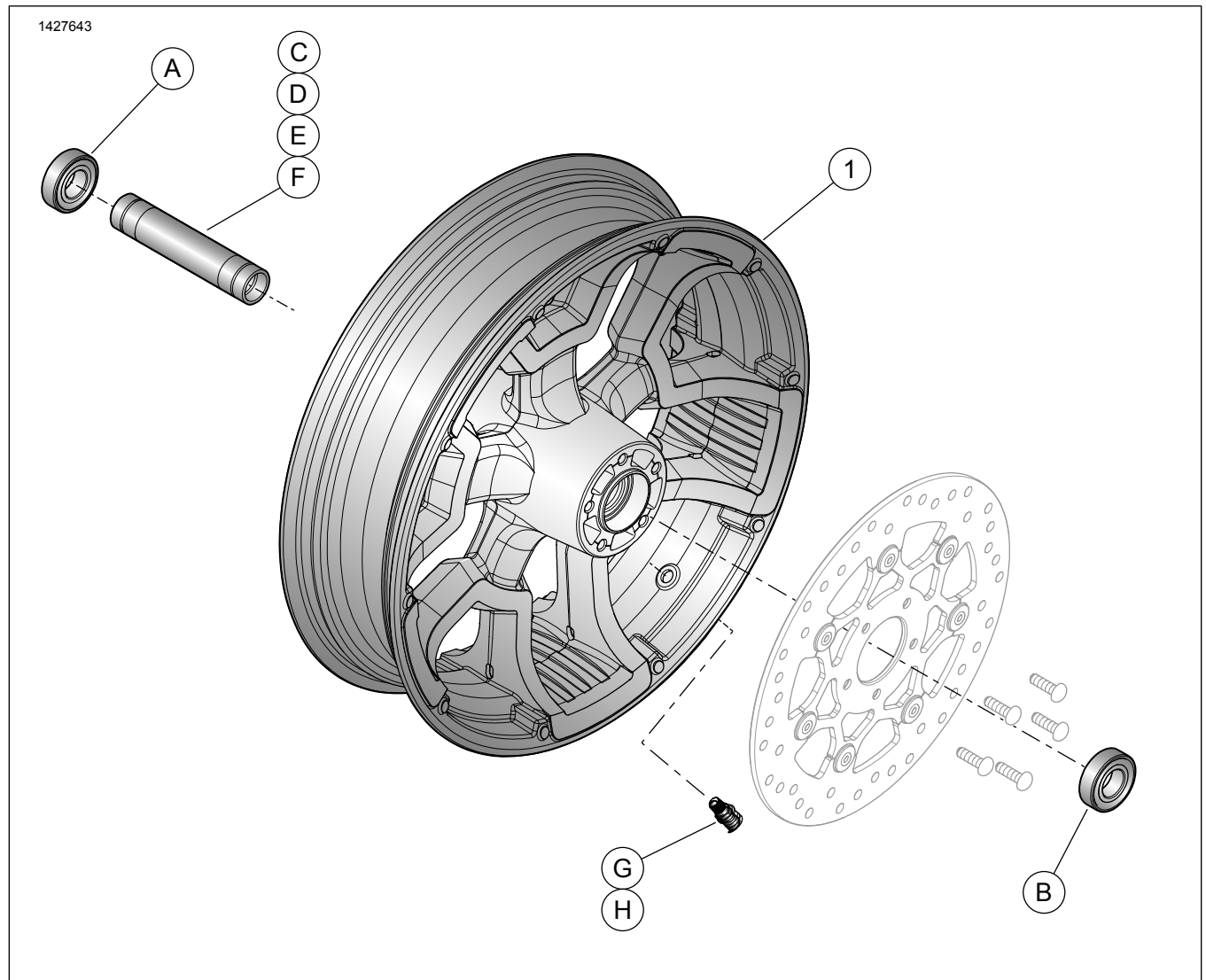
▲ BRĪDINĀJUMS

Uzņēmums Harley-Davidson® iesaka lietot tā norādītās riepas. Harley-Davidson® transportlīdzekļi nav paredzēti lietošanai ar nenorādītajām riepām, tajā skaitā ar ziemas riepām, mopēdu riepām un citām specializētajām riepām. Nenorādītu riepu lietošana var negatīvi ietekmēt transportlīdzekļa stabilitāti, vadāmību vai bremzēšanu un izraisīt transportlīdzekļa vadības zaudēšanu, kā rezultātā var iestāties nāves gadījums vai smaga trauma. (00024d)

Tabula 2. Norādītā riepu kombinācija

Komplekta uzstādīšana	Norādītā riepa	Priekšējās riepas Part No.	Aizmugurējās riepas daļas Nr.
2018 un jaunāki FXBR/FXBR5	Michelin Scorcher "11"	43100035	43189-11
2018 un jaunāki FLFB/FLFB5	Michelin Scorcher "11"	43100037	43189-11

APKOPES DAĻAS



Attēls 2 Apkopes daļas: Priekšējo riteņu komplekts

Tabula 3. Apkopes daļas un riteņa komplekta saturs

Komplekts	Elements	Apraksts (skaits)	Partijas numurs
43300575, 43300582, 43300583, 43300585	1	Ritenis	Netiek pārdots atsevišķi
Tekstā minēts vizuālais indikators:			
	2	Rieva	

Tabula 4. Komplekts gultņa riņķa uzstādīšanai priekšējam 25 mm gultnim ar ABS devēju (42400034)

Piemērotība	Riteņa izmērs	Izmantotais preces daudzums un apraksts							
		A	B	C	D	E	F	G	H
2018. gada un jaunāki FXFB modeļi	16 x 3,0	1	1	0	1	0	0	1	1
2018. gada un jaunāki FLSB modeļi	18 x 3,5	1	1	0	1	0	0	1	1
2018 un jaunāki FLFB/FLFBS	18 x 4,5	1	1	1	0	0	0	1	1
2018. gada un jaunāki FXBB un FXLR modeļi	19 x 2,5	1	1	0	0	1	0	1	1
2018 un jaunāki FXBR/FXBRS	21 x 3,5	1	1	0	0	0	1	1	1

Tabula 4. Komplekts gultņa riņķa uzstādīšanai priekšējam 25 mm gultņim ar ABS devēju (42400034)

Komplekts gultņa riņķa uzstādīšanai priekšējam 25 mm gultņim ar ABS devēju (42400034)			Izmantotais preces daudzums un apraksts						
Piemērotība	Riteņa izmērs	A	B	C	D	E	F	G	H
Uzstādīšanas komplekti ir paredzēti izmantošanai ar daudz dažādu veidu un piemērotības riteņiem. Sazinieties ar Harley-Davidson® izplatītāju, lai pārbaudītu, ka gan ritenis, gan uzstādīšanas komplekts ir paredzēti un apstiprināti motociklam, kuram tie tiks uzstādīti.		A	Gultnis, parastais			9276B			
		B	Gultnis ar ABS devēju			9252A			
		C	Ass čaula			43300480			
		D	Ass čaula			43300483			
		E	Ass čaula			43300454			
		F	Ass čaula			43300457			
		G	Ventilis, ievēkams			40999-87			
		H	Ventīļa micīte			41123-79			

Tabula 5. Komplekts priekšējā 25 mm gultņa riņķa uzstādīšanai (42400033)

Komplekts priekšējā 25 mm gultņa riņķa uzstādīšanai (42400033)		Izmantotais preces daudzums un apraksts				
Piemērotība	Riteņa izmērs	A	D	E	G	H
2018. gada un jaunāki FXFB modeļi	16 x 3,0 collas	2	1	0	1	1
2018. gada un jaunāki FXBB un FXLR modeļi	19 x 2,5 collas	2	0	1	1	1
Uzstādīšanas komplekti ir paredzēti izmantošanai ar daudz dažādu veidu un piemērotības riteņiem. Sazinieties ar Harley-Davidson® izplatītāju, lai pārbaudītu, ka gan ritenis, gan uzstādīšanas komplekts ir paredzēti un apstiprināti motociklam, kuram tie tiks uzstādīti.		A	Gultnis, parastais (2)		9276B	
		D	Ass čaula		43300483	
		E	Ass čaula		43300454	
		G	Ventilis, ievēkams		40999-87	
		H	Ventīļa micīte		41123-79	