



SEISMINIŲ PRIEKINIŲ RATŲ RINKINIAI

BENDROJI INFORMACIJA

⚠ ĮSPĖJIMAS

Montuokite tik jūsų motociklo modeliui patvirtintus ratus ir montavimo rinkinius. Norėdami patikrinti dalių tinkamumą, kreipkitės į „Harley-Davidson“ parduotuvę. Naudodami netinkamus ratus ir montavimo rinkinius arba sumontavę jūsų turimam modeliui neskirtus ratus, galite nesuvaldyti transporto priemonės ir sunkiai arba mirtinai susižaloti. (00610c)

Rinkinių numeriai

43300575, 43300582, 43300583, 43300585

Modeliai

Informaciją apie tai, kuriems modeliams tai tinka, žr. dalių ir priedų (P&A) mažmeninės prekybos kataloge arba interneto svetainės www.harley-davidson.com skyriuje apie dalis ir priedus (tik anglų k.).

Rinkinio turinys

Šiame rinkinyje yra tik pasirinktinis ratas. Rinkinio turinį žr. Pav 2 ir Lent 3.

Reikalingos papildomos dalys

Norint tinkamai sumontuoti šį rinkinį reikia toliau nurodytų dalių, kurias galima įsigyti iš „Harley-Davidson“ parduotuvės:

- Padangos. Žr. 2 lent.
- Rato montavimo rinkinys. Norėdami sužinoti, kokio montavimo rinkinio reikia, žr. Lent 4 ir Lent 5.
- Stabdžio disko varžtai. Žr. Pav 1 ir Lent 1.
- WHEEL BEARING INSTALLER/REMOVER 94143-09A (RATO GUOLIO MONTAVIMO / IŠĖMIMO PRIEMONĖ 94143-09A).

Rekomenduojami produktai

Siekiant užtikrinti tinkamą priežiūrą ir valymą, rekomenduojama naudoti toliau nurodytas „Harley-Davidson Genuine Motor Accessories“ priemones:

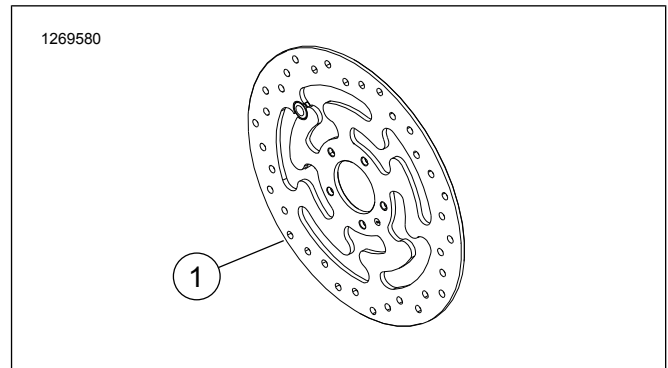
- „Chrome Clean & Shine“ (93600031 (JAV) / 93600082 (tarptautinis))
- „Glaze Poly Sealant“ (93600026 (JAV) / 93600079 (tarptautinis))
- „Harley® Preserve Bare Aluminum Protectant“ (99845-07)
- „Harley® Wheel and Spoke Brush“ (43078-99)
- „Wheel & Tire Cleaner“ (93600024 (JAV) / 93600076 (tarptautinis))

⚠ ĮSPĖJIMAS

Vairuotojo ir keleivio saugumas priklauso nuo tinkamo šio rinkinio sumontavimo. Vadovaukitės atitinkamomis techninės priežiūros vadovo procedūromis. Jei patys procedūras atlikti negalite arba neturite tinkamų įrankių, tegu sumontuoja „Harley-Davidson“ parduotuvės. Netinkamai sumontavus šį rinkinį, galima sunkiai arba mirtinai susižaloti. (00333b)

PASTABA

Šiame instrukcijų lape yra pateikta nuoroda į informaciją iš techninės priežiūros vadovo. Norint montuoti jūsų modelio motocikle reikalingas techninės priežiūros vadovas, kurį galima įsigyti iš „Harley-Davidson“ atstovo.



Pav 1. Priekinio stabdžio diskas

Lent 1. Priekinio disko tvirtinimo detalė

Stabdžių diskas	Aparatūra
Uždarasis diskas	5 gamykliniai disko varžtai (3655A) Chromuotų varžtų rinkinys (46646-05) sudaro 5 varžtai
PASTABA. Modeliams, kuriuose sumontuoti dvigubi priekiniai stabdžiai, ir modeliams, kuriuose sumontuotas ratas su dvigubu stabdžių montavimo paviršiumi, reikia dvigubai daugiau varžtų ir poveršlių (iš viso 10 varžtų arba 2 chromuotų varžtų rinkinių, jei įmanoma).	

MONTAVIMAS

1. Nuimkite esamą priekinį ratą. Pasilikite ašį, ašies veržlę, stabdžio diską ir rato tarpiklius, nes jų prireiks montuojant rinkinį. Žr. techninės priežiūros vadovą.

PASTABA

- Sumontuokite ventilių (40999-87), pateiktą montavimo rinkinyje.
2. Žr. Pav 2 . Sumontuokite ventilių ant rato. Žr. techninės priežiūros vadovą.

PASTABA

Pirmiausia sumontuokite pagrindinį guolį vadovaudamiesi atitinkamu techninės priežiūros vadovu ir naudodami WHEEL BEARING INSTALLER/REMOVER 94143-09A (RATO GUOLIO MONTAVIMO / IŠĖMIMO PRIEMONĖ 94143-09A).

- Kairiojoje rato pusėje stebulėje yra griovelis, nurodantis pagrindinio guolio pusę.
- Ratą reikia sumontuoti taip, kad griovelis būtų kairėje motociklo pusėje.
- Stabdžio diskas montuojamas kairėje rato pusėje.

PRANEŠIMAS

Nenaudokite stabdžių diskų / rotorių varžtų pakartotinai. Pakartotinai naudojant šiuos varžtus galimas sukimo momento sumažėjimas ir stabdžių komponentų pažeidimas. (00319c)

3. Sumontuokite rato montavimo dalis, rinkinio komponentus ir stabdžio diską (-us) ant rato, vadovaudamiesi atitinkama prižiūrimų dalių lentele. Žr. techninės priežiūros vadovą.

4. Montuodami padangą pasirūpinkite, kad ant padangos montavimo įrenginio būtų uždėti apsauginiai gaubtai, kad nenusiluptų dažai.
5. Sumontuokite prieš tai nuimtus rato tarpiklius. Žr. techninės priežiūros vadovą.
6. Sumontuokite priekinį ratą (1), gamyklinę ašį ir gamyklinę ašies veržlę. Žr. techninės priežiūros vadovą.

TECHNINĖ PRIEŽIŪRA IR VALYMAS

Dalis reikia reguliariai prižiūrėti, kad jos neprarastų pirminio blizgesio ir spindesio.

1. Labai nešvarius rato paviršius valykite naudodami „Wheel & Tire Cleaner“ ir „Harley Wheel and Spoke Brush“.
2. Kruopščiai nuvalykite ratą geros kokybės valikliu, pvz., „Wheel & Tire Cleaner“.
3. Nuvalę ir nupoliravę, padenkite paviršių geros kokybės sandarikliu, pvz., „Glaze Poly Sealant“.

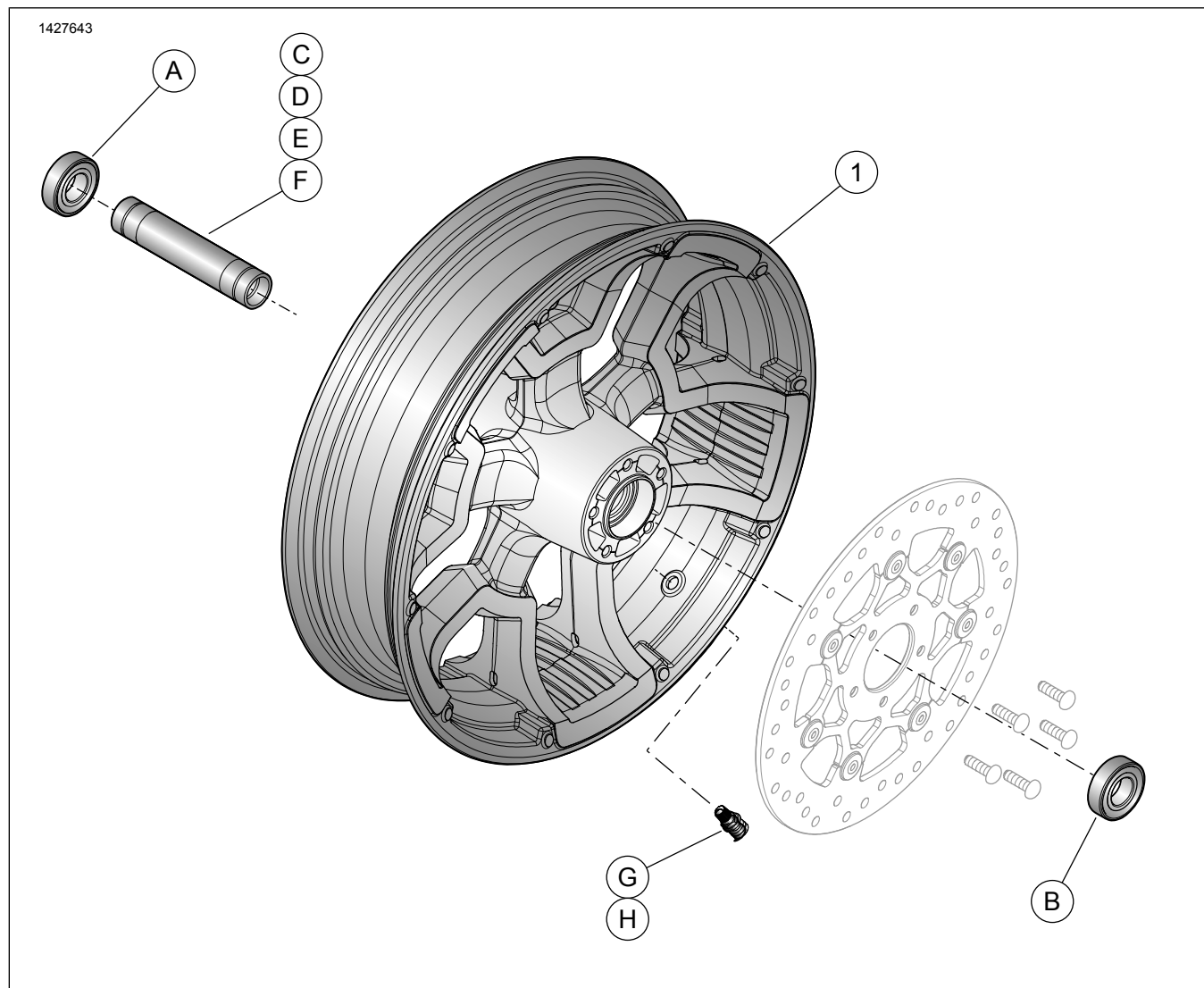
▲ ĮSPĖJIMAS

„Harley-Davidson“ rekomenduoja naudoti nurodytas padangas. „Harley-Davidson“ transporto priemonės nėra skirtos naudoti su nenurodytomis padangomis, įskaitant žieminės, mopedams skirtas ir kitas specialios paskirties padangas. Naudojant nenurodytas padangas, gali būti neigiamai paveiktas transporto priemonės stabilumas, valdymas arba stabdymas, todėl galima prarasti transporto priemonės kontrolę ir sunkiai arba mirtinai susižaloti. (00024d)

Lent 2. Nurodyta padangų kombinacija

Rinkinio montavimas	Nurodyta padanga	Priekinės padangos dalies nr.	Užpakalinės padangos dalies Nr.
2018 m. ir vėlesni FXBR / FXBRS	Michelin Scorcher „11“	43100035	43189-11
2018 m. ir vėlesni FLFB / FLFBS	Michelin Scorcher „11“	43100037	43189-11

DALYS, REIKALINGOS UŽDUOČIAI ATLIKTI



Pav 2. Dalys, reikalingos užduočiai atlikti Priekinio rato rinkinys

Lent 3. Prižiūrimų dalių ir ratų rinkinio turinys

Rinkinys	Elementas	Aprašymas (kiekis)	Dalies numeris
43300575, 43300582, 43300583, 43300585	1	Ratas	Atskirai neparduodama
Tekste paminėtas vizualusis indikatorius:			
	2	Griovelis	

Lent 4. Priekinio 25 mm guolio ABS rato montavimo rinkinys (42400034)

Detalė	Rato dydis	Naudojamų elementų kiekis ir aprašas								
		A	B	C	D	E	F	G	H	
2018 m. ir naujesni FXFB	16 x 3,0	1	1	0	1	0	0	1	1	
2018 m. ir naujesni FLSB	18 x 3,5	1	1	0	1	0	0	1	1	
2018 m. ir vėlesni FLFB / FLFBS	18 x 4,5	1	1	1	0	0	0	1	1	
2018 m. ir naujesni FXBB ir FXLR	19 x 2,5	1	1	0	0	1	0	1	1	
2018 m. ir vėlesni FXBR / FXBRS	21 x 3,5	1	1	0	0	0	1	1	1	
Montavimo rinkiniai pagaminti taip, kad juos būtų galima naudoti su daugeliu skirtingų stilių ir įvairiai tvirtinamais ratais. Norėdami įsitikinti, ar ratų ir montavimo rinkiniai tinka ir yra patvirtinti naudoti kartu su motociklu, ant kurio ruošiate montuoti ratus, kreipkitės į „Harley-Davidson“ pardavėją.	A	Guolis, įprastas					9276B			
	B	Guolis, ABS					9252A			
	C	Ašies mova					43300480			
	D	Ašies mova					43300483			
	E	Ašies mova					43300454			
	F	Ašies mova					43300457			
	G	Ventilis, įkišamas					40999-87			
	H	Ventilis, dangtelis					41123-79			

Lent 5. Priekinio 25 mm guolio rato montavimo rinkinys (42400033)

Priekinio 25 mm guolio rato montavimo rinkinys (42400033)		Naudojamų elementų kiekis ir aprašas				
Detalė	Rato dydis	A	D	E	G	H
2018 m. ir naujesni FXFB	16 x 3,0 col.	2	1	0	1	1
2018 m. ir naujesni FXBB ir FXLR	19 x 2,5 col.	2	0	1	1	1
Montavimo rinkiniai pagaminti taip, kad juos būtų galima naudoti su daugeliu skirtingų stilių ir įvairiai tvirtinamais ratais. Norėdami įsitikinti, ar ratų ir montavimo rinkiniai tinka ir yra patvirtinti naudoti kartu su motociklu, ant kurio ruošiate montuoti ratus, kreipkitės į „Harley-Davidson“ pardavėją.		A	Guolis, įprastas (2)	9276B		
		D	Ašies mova	43300483		
		E	Ašies mova	43300454		
		G	Ventilis, ikišamas	40999-87		
		H	Ventilis, dangtelis	41123-79		